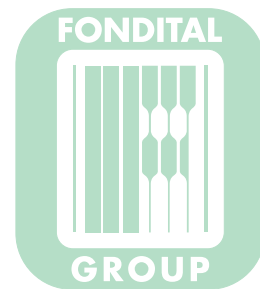


ESPLOSO E LISTA RICAMBI



Bollitori WHPF

BA 200-300-500

BM 120

BS 120-150-200

BO 120



Bollitori WHPF

BA 200-300-500

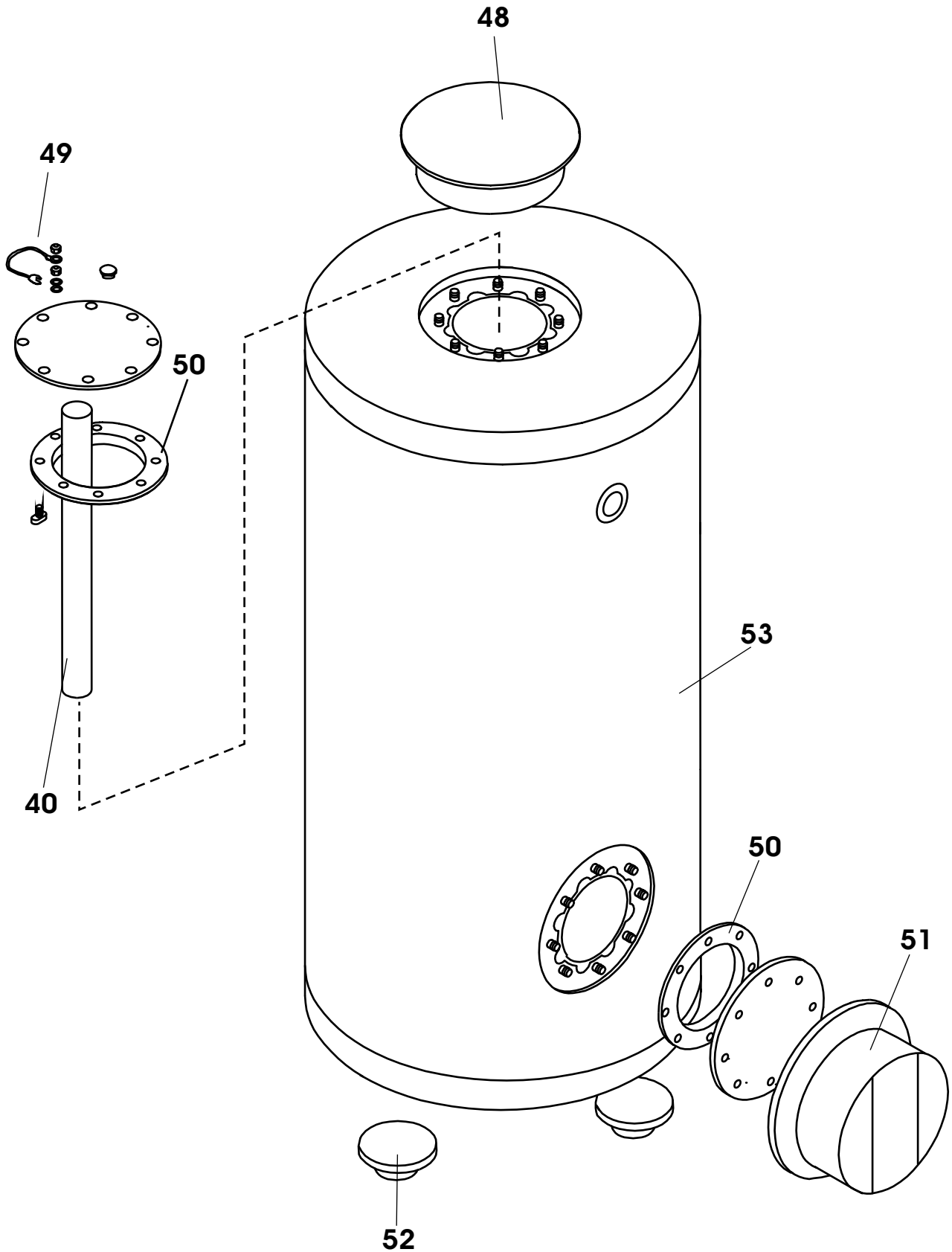
BM 120

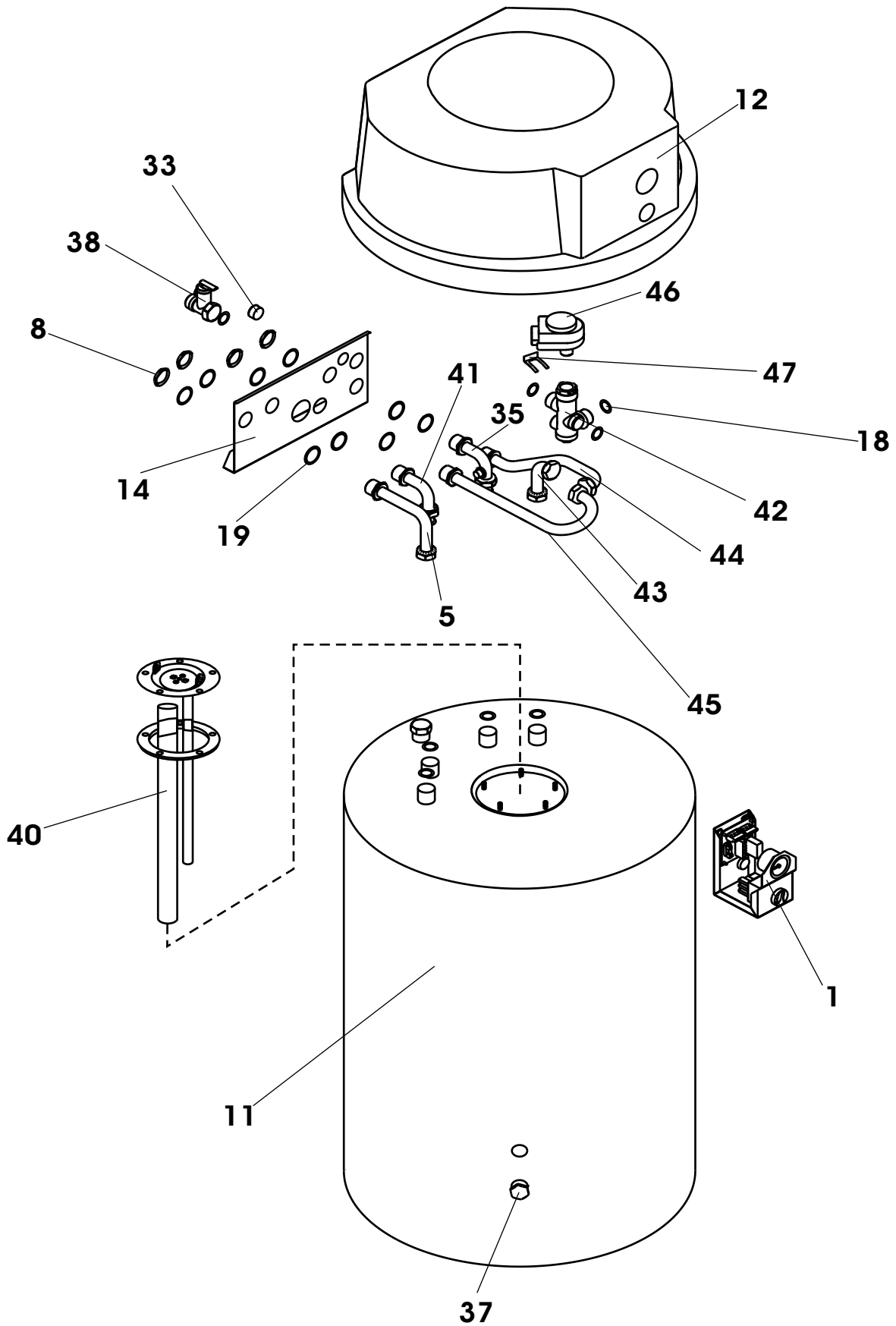
BS 120-150-200

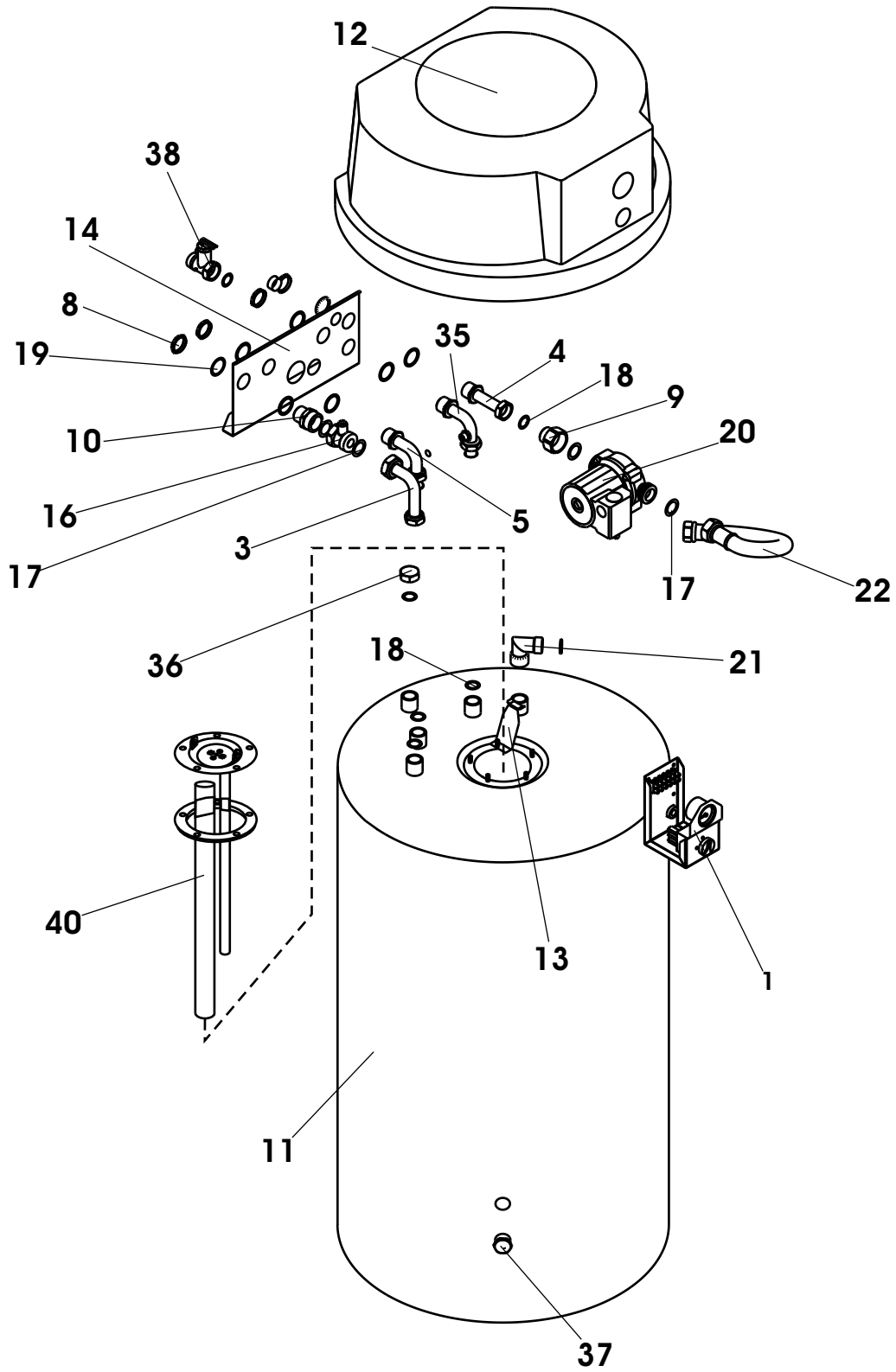
BO 120

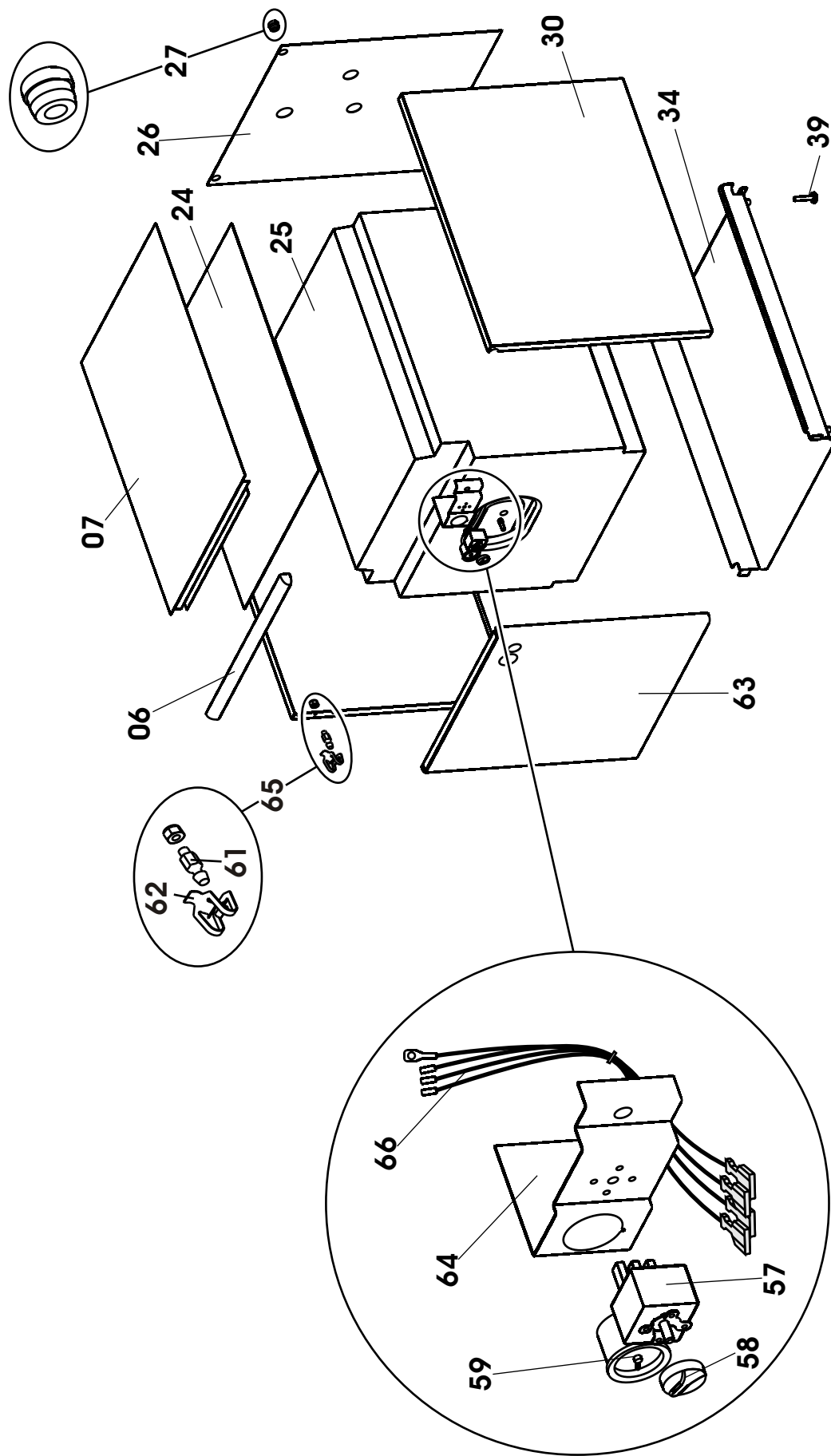
Materiali pubblicati su www.piccinini.it con unica funzione di consultazione e destinato solo ai clienti Piccinini come supporto alla vendita.

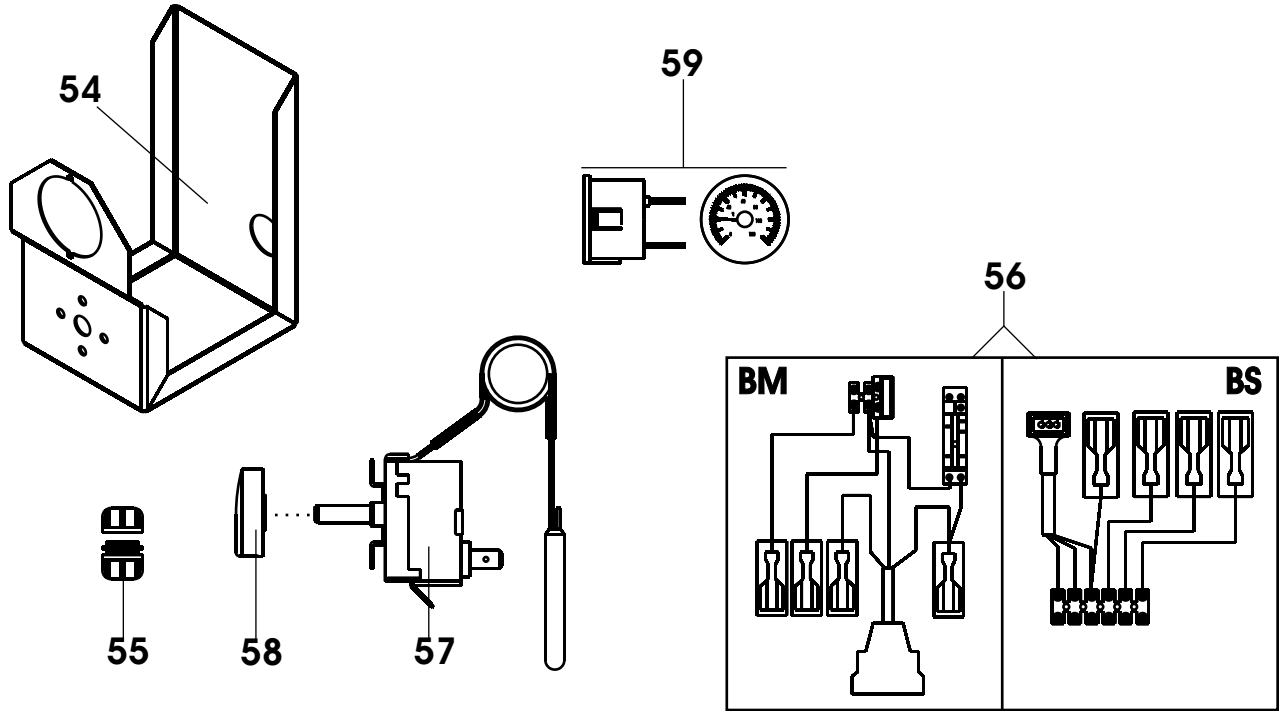
Di esclusiva proprietà dell'azienda che lo ha prodotto.



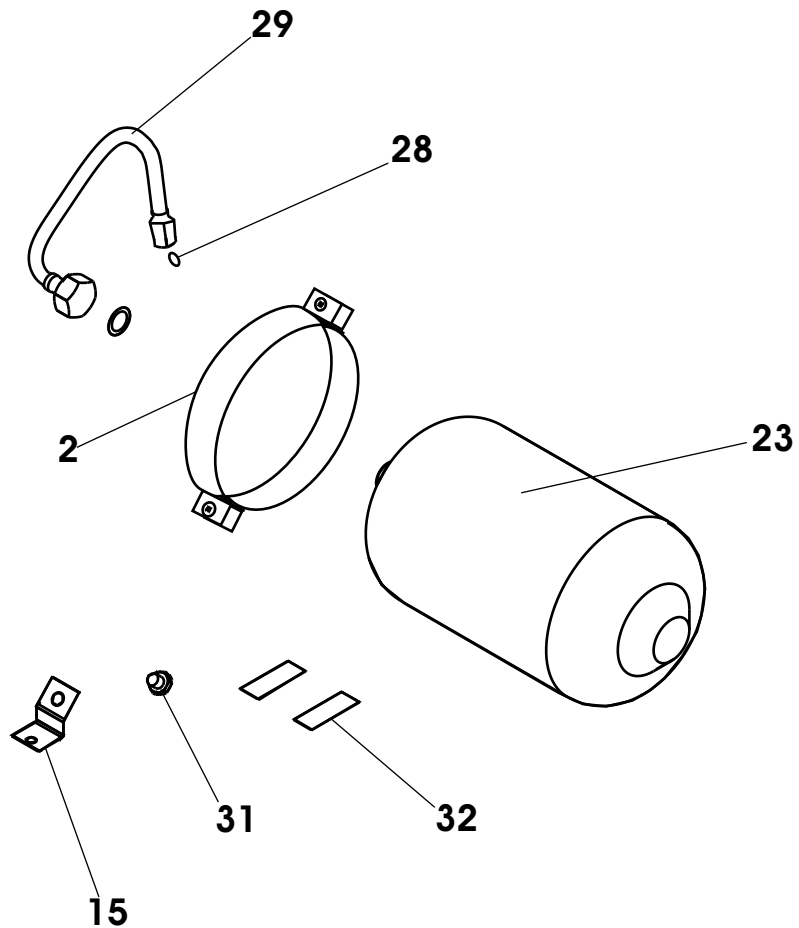








Optional OKVASEBO00
Optional
Optionnel
Opcional
Opcional
Opcjonalny
Опция



Riferimenti esploso Bollitori WHPF - WHPN

 Materiale pubblicato su www.piccinni.it con unica funzione di consultazione e destinato solo ai clienti Piccinni come supporto alla vendita.

Esp	Codice	Pezzi	Descrizione	Description
1	6QUADBOL01	1	QUADRO ELETTRICO BOLLITORE BS	BS HOT WATER CYLINDER ELECTRICAL UNIT
	6QUADBOL00	1	QUADRO ELETTRICO BOLLITORE BM	BM HOT WATER CYLINDER ELECTRICAL UNIT
2	6COLAREB00	1	COLLARE BOLLITORE	HOT WATER CYLINDER COLLAR
3	6TUBOBOL03	1	TUBO D'USCITA DAL BOLLITORE CON POMPA	OUTLET PIPE FROM THE HOT WATER CYLINDER (BS)
4	6TUCOLCO00	1	TRONCHETTO DI COLLEGAMENTO DEL COLLETTORE	CONNECTING STUB PIPE OF THE RETURN HEADER
5	6TUINAFB01	1	TUBO ACQUA SANITARIA PER BOLLITORE	HOT WATER PIPE FOR HOT WATER CYLINDER
6	6PROFIPL02	1	PROFILATO IN PLASTICA 600MM	600MM EDGING
7	6PANNSUP01	1	PANNELLO COPERTURA SUPERIORE BIANCO	WHIITE SUPERIOR COVER PANEL
	6PANNSUP00	1	PANNELLO COPERTURA SUPERIORE ROSSO	RED SUPERIOR COVER PANEL
8	6GHIEROT01	3	GHIERA ¾"	RING NUT G3/4"
9	6RIDUZIO01	3	RIDUZIONE G1 FEMMINA X G3/4 MASCHIO	REDUCER G1 FEMALE X G3/4 MALE
10	6RIDUZIO02	3	RIDUZIONE G1 MASCHIO X G3/4 MASCHIO	REDUCER G1 MALE X G3/4 MALE
11	6BOLLITO03	1	BOLLITORE CON GLI ATTACCHI VERTICALI DA 120L	HOT WATER CYLINDER WITH 120L VERTICAL PORTS
12	6COPBOL00	1	COPERCHIO TERMOFORMATO PER BOLLITORE	THERMOFORMED COVER FOR HOT WATER CYLINDER
13	6STAFBOL02	1	STAFFA D'APPOGGIO DELLA POMPA PER BOLLITORE	PUMP SUPPORT CLAMP FOR HOT WATER CYLINDER
14	6DIMABOL00	1	DIMA DI FISSAGGIO PER BOLLITORE	HOT WATER CYLINDER TEMPLATE
15	6STAFBOL01	1	STAFFA FISSAGGIO DEL VASO PER BOLLITORE	VESSEL CLAMP FOR HOT WATER CYLINDER
16	6VALRITE00	1	VALVOLA DI RITEGNO	CHECK VALVE
17	6GUARNIZ07	10	GUARNIZIONE 30X21	GASKET 30X21
18	6GUARNIZ05	10	GUARNIZIONE 24X17	GASKET 24X17
19	6GUARNIZ08	10	GUARNIZIONE 34X27X1	GASKET 34X27X1
20	6CIRCOLA03	1	CIRCOLATORE SENZA DEGASATORE	CIRCULATING PUMP WITHOUT DEGASSER
21	6RACOANG00	1	RACCORDO ANGOLARE G3/4 BOLLITORE	G3/4 ELBOW FOR HOT WATER CYLINDER
22	6FLESBOL00	1	TUBO DA BOLLITORE A CALDAIA	PIPE FROM THE HOT WATER CYLINDER TO THE BOILER
23	6VASOESP04	1	VASO D'ESPANSIONE 5 LITRI BASAMENTO	5 LITRE EXPANSION TANK FLOOR-STANDING BOILER
24	6LAMIRIN00	1	LAMIERA DI RINFORZO	REINFORCE SHEET
25	6BOLLITO07	1	BOLLITORE ORIZZONTALE 120 LITRI	120 L HORIZONTAL WATER TANK HEATER
26	6PANCOPO00	1	PANNELLO DI COPERTURA POSTERIORE	POSTERIOR COVER PANEL
27	6BLOCAVO00	5	BLOCCACAVO	CABLE CLAMP
28	6GUARNIZ02	10	GUARNIZIONE 11X5	GASKET 11X5
29	6TUBFLEX00	1	TUBO FLESSIBILE ¾" F X ¼" F	HOSE PIPE ¾" F X ¼" F
30	6PANNLAT02	1	PANNELLO LATERALE BIANCO	WHITE SIDE PANEL
	6PANNLAT01	1	PANNELLO LATERALE ROSSO	RED SIDE PANEL
31	6VITEESA01	5	VITE ESAGONALE M10X10	M10X10 HEX HEAD SCREW
32	6Y41150000	10	GUARNIZIONE AIRSTOP	TANGENTIAL FAN RUBBER
33	6PASSACA01	5	PASSACAVO IN PLASTICA	PLASTIC CABLE GUIDE
34	6BASGRUT03	1	BASAMENTO	BASE
35	6TUINAFB00	1	TUBO D'INGRESSO ACQUA FREDDA PER BOLLITORE	COLD WATER INLET PIPE FOR HOT WATER CYLINDER
36	6TAPPOXX00	1	TAPPO 3/4" F	PLUG 3/4" FEMALE
37	6TAPPOXX01	1	TAPPO 3/4" M	PLUG 3/4" M
38	6VALSIBO00	1	VALVOLA SICUREZZA BOLLITORE 3/4 MF	HOT WATER CYLINDER SAFETY VALVE 3/4 MF
39	6PIEDREG00	4	PIEDINO REGOLABILE M10	ADJUSTABLE LEG M10
40	6ANAMAGN00	1	ANODO DI MAGNESIO BOLLITORE	HOT WATER CYLINDER MAGNESIUM ANODE
41	6TUBOBOL00	1	TUBO D'USCITA DAL BOLLITORE CON VALVOLA 3 V	OUTLET PIPE FROM HOT WATER CYLINDER (BM)
42	6GRASVAL00	1	GRUPPO VALVOLA A TRE VIE	3-WAY VALVE UNIT
43	6TUBOBOL01	1	TUBO D'INGRESSO AL BOLLITORE BM	BM HOT WATER CYLINDER INLET PIPE
44	6TUBOBOL02	1	TUBO DI MANDATA ALL'IMPIANTO PER BOLLITORE BM	DELIVERY PIPE TO THE BM HOT WATER CYLINDER
45	6TUBOBOL04	1	TUBO DI MANDATA DALLA CALDAIA PER BOLLITORE	DELIVERY PIPE FROM THE BOILER TO THE HOT
46	6PROATT00	1	PROGRAMMATORE ATTUATORE 1651/2.0.00	ACTUATOR PROGRAMMER 1651/2.0.00
47	6CLIFMEL00	3	CLIP FISSAGGIO MOTORE ELETTRICO	ELECTRIC MOTOR FIXING CLIP
48	6COPISSU00	1	COPERCHIO ISPEZIONE SUPERIORE	UPPER INSPECTION COVER
49	6CAVNEBO00	3	CAVO NERO BOLLITORE	HOT WATER CYLINDER BLACK CABLE
50	6GUARBOL01	3	GUARNIZIONE 160X112 8 FORI BOLLITORE	160X112 GASKET 8 HOLES FOR HOT WATER CYLINDER
51	6COPISEFR00	1	COPERCHIO ISPEZIONE FRONTALE	FRONT INSPECTION COVER
52	6PIEDAEO0	3	PIEDE ADESIVO	ADHESIVE LEG
53	6MANTBOL00	1	MANTELLINO PER BOLLITORE BA 200	BOILER BA 200 SHELL
	6MANTBOL01	1	MANTELLINO PER BOLLITORE BA 300	BOILER BA 300 SHELL
	6MANTBOL02	1	MANTELLINO PER BOLLITORE BA 450	BOILER BA 450 SHELL
54	6LAMQEBR00	1	LAMIERA QUADRO ELETTRICO BOLLITORE	BOILER ELECTRIC BOX SHEET
55	6BLOCAVO01	5	BLOCCACAVO PG 13,5	PG 13,5 CABLE GUIDE
	6CABLBOLO0	1	CABLAGGIO X BOLL.CON VALVOLA 3 VIE (BM)	BM BOILER CONNECTOR
56	6CABLBOLO1	1	CABLAGGIO X BOLL.CON POMPA (BS)	BS BOILER CONNECTOR
	6TERMTRD00	1	TERMOSTATO REG. TR/2 32/65° C	REGULATION THERMOSTAT TR/2 32/65° C
58	6MANOTER00	5	MANOPOLA PER TERMOSTATI	REGULATION KNOB
59	6TERMOMT01	1	TERMOMETRO D 40	CAPILLARY THERMOMETER 1.5M
61	6GANCFIS00	10	GANCIO FISSAPANNELLO	PANEL-FIXING HOOK
62	6MOLFISS00	10	MOLLA FISSAPANNELLO	PANEL-FIXING SPRING
63	6PANNFRO00	1	PANNELLO DI COPERTURA FRONTALE ROSSO	RED FRONTAL COVER PANEL
	6PANNFRO02	1	PANNELLO DI COPERTURA FRONTALE BIANCO	WHITE FRONTAL COVER PANEL
64	6PIASTER00	1	STAFFA SUPPORTO TERMOMETRO-TERMOSTATO	THERMOMETER-THERMOSTAT SUPPORT CLAMP
65	6KRICAPB00	10	KIT RICAMBIO AGGANCIO PANNELLATURA	SPARES KIT FOR BASE PANEL HOOKING
66	6CABOOR100	1	CAVO PER BOLLITORE ORIZZONTALE	HORIZONTAL BOILER CONNECTION

Di esclusiva proprietà dell'azienda che lo ha prodotto.

Materiale pubblicato su www.piccinini.it con unica funzione di consultazione e destinato solo ai clienti Piccinini come supporto alla vendita.

Edizione 05/2005 - C 124-03

Di esclusiva proprietà dell'azienda che lo ha prodotto.