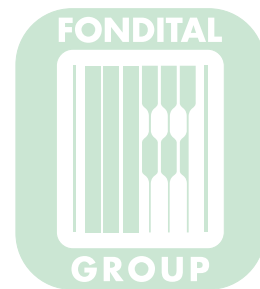


# ESPLOSO E LISTA RICAMBI



Materiali pubblicati su [www.piccinini.it](http://www.piccinini.it) con unica funzione di consultazione e destinato solo ai clienti Piccinini come supporto alla vendita.

# PANAREA

## CTN-CTFS 24

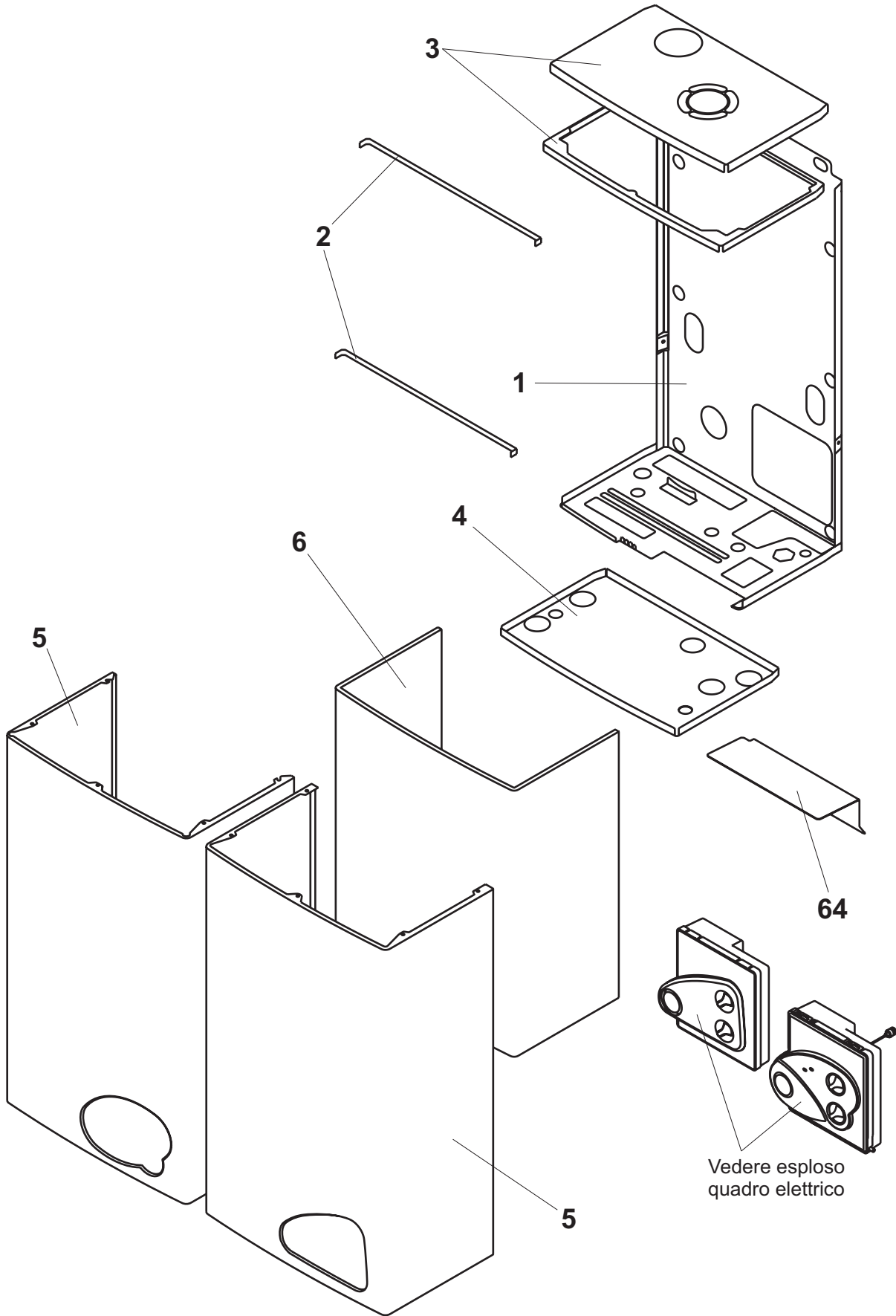
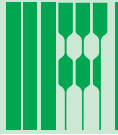


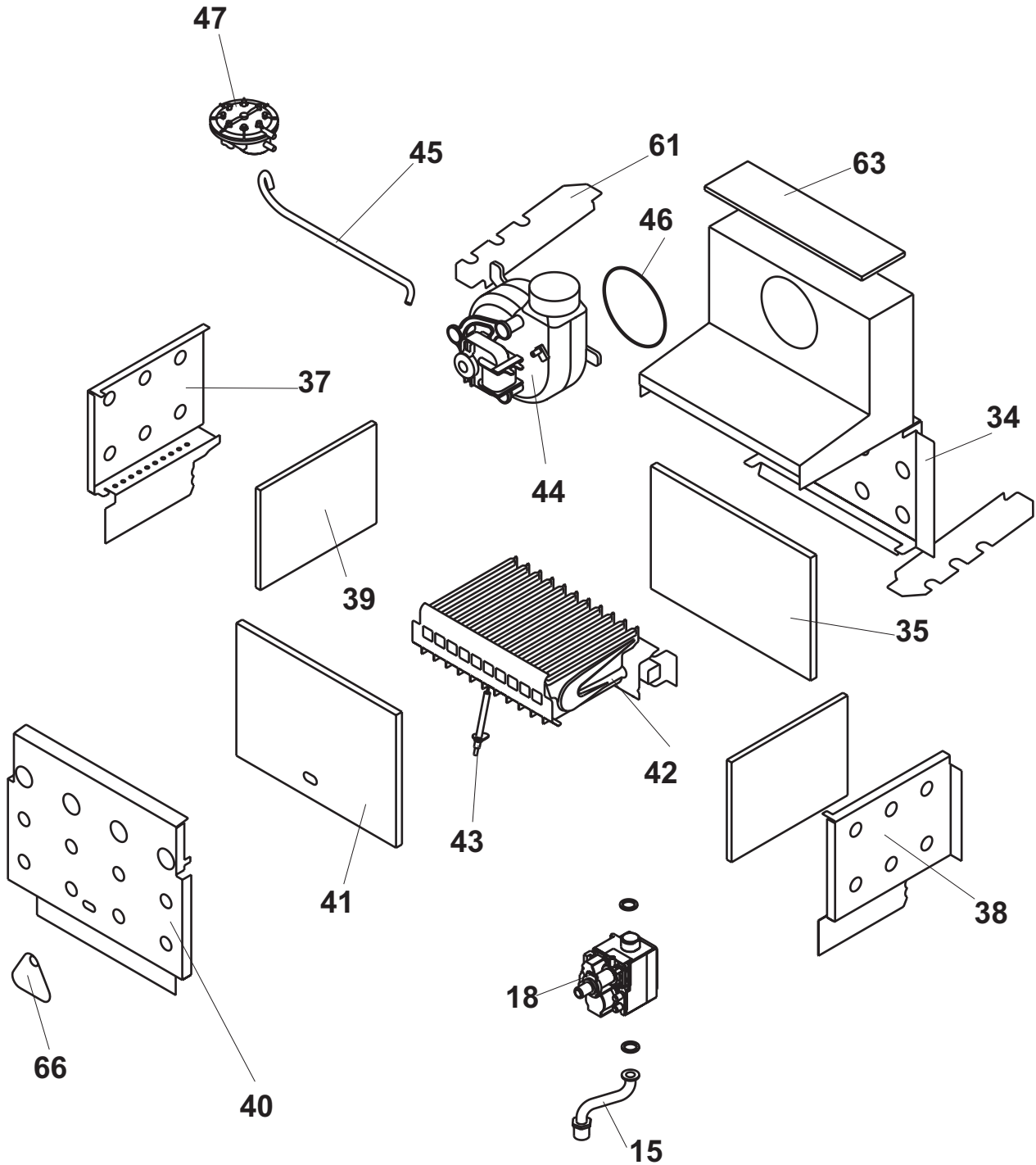
# VELA

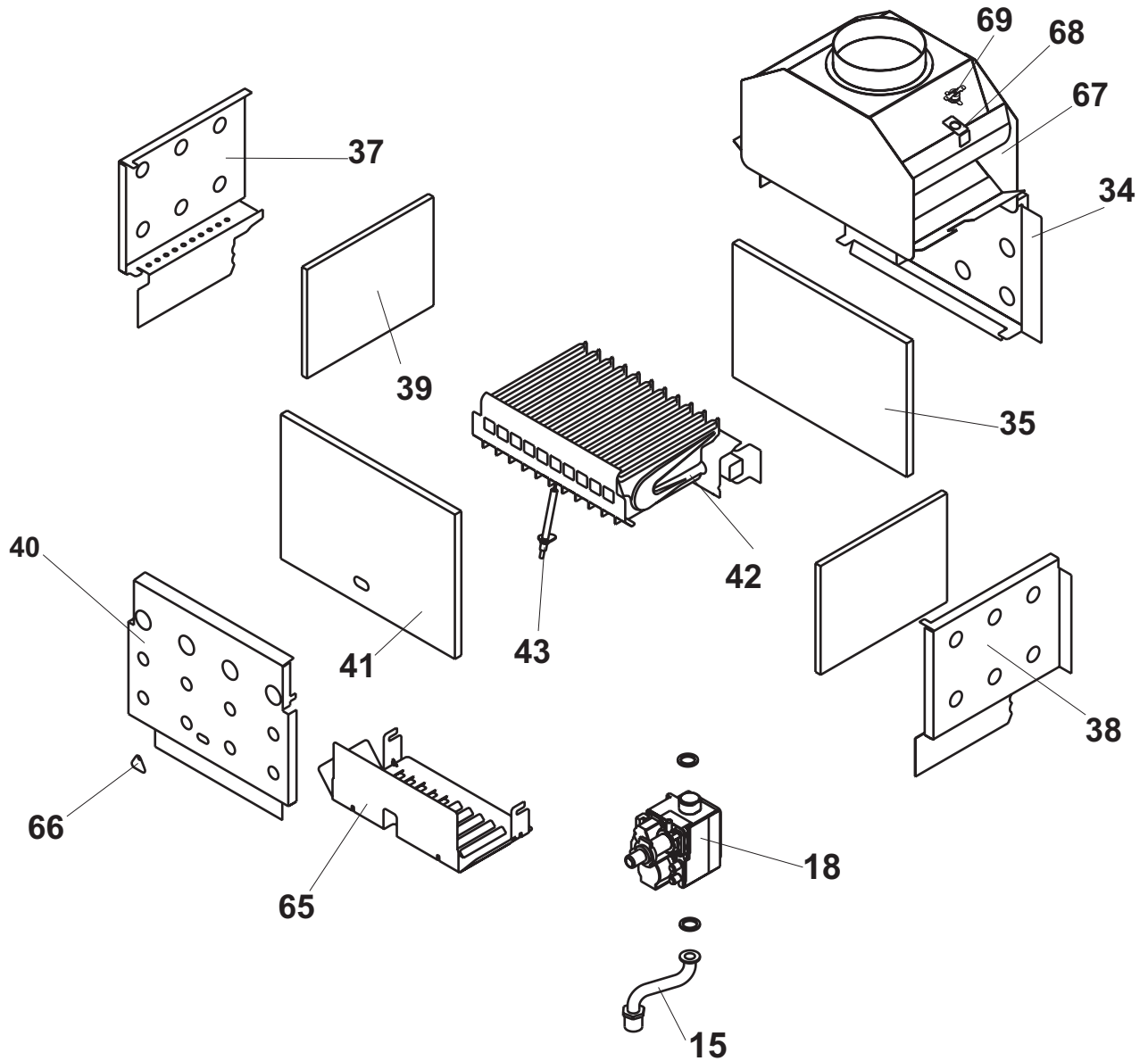
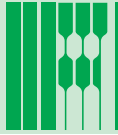
## CTN-CTFS 24

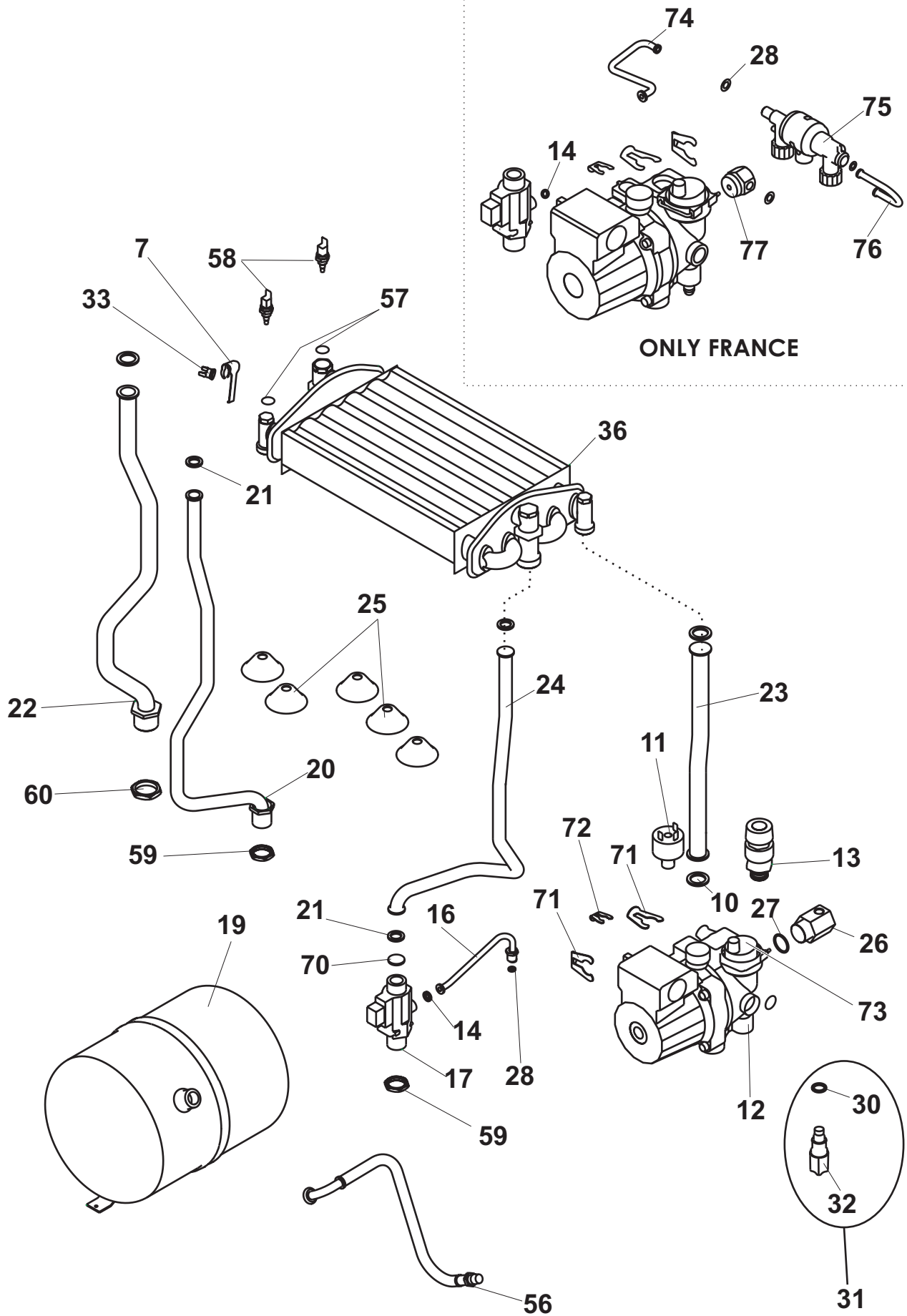
Edizione 12/2006 - C 214-05

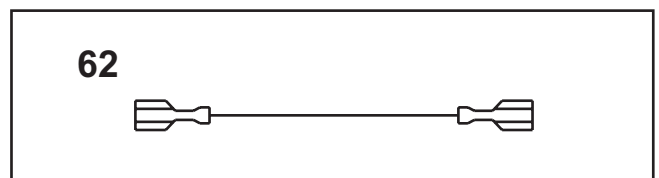
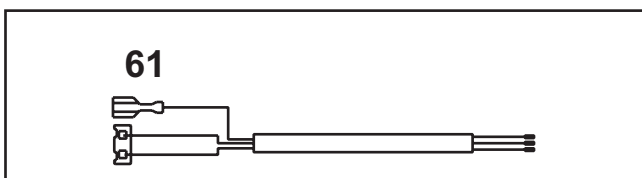
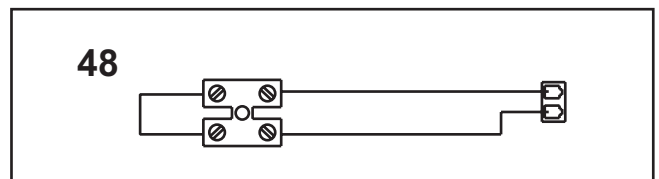
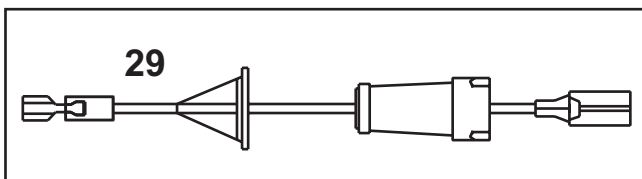
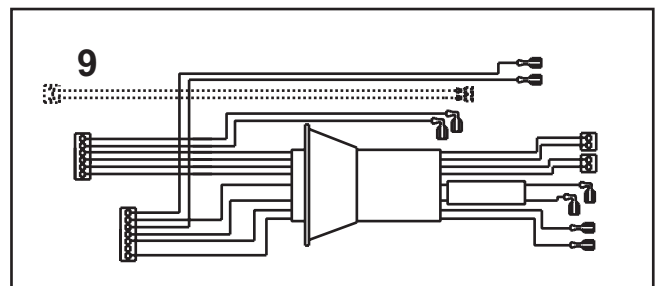
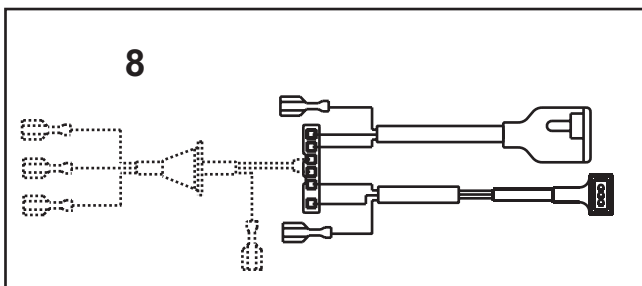
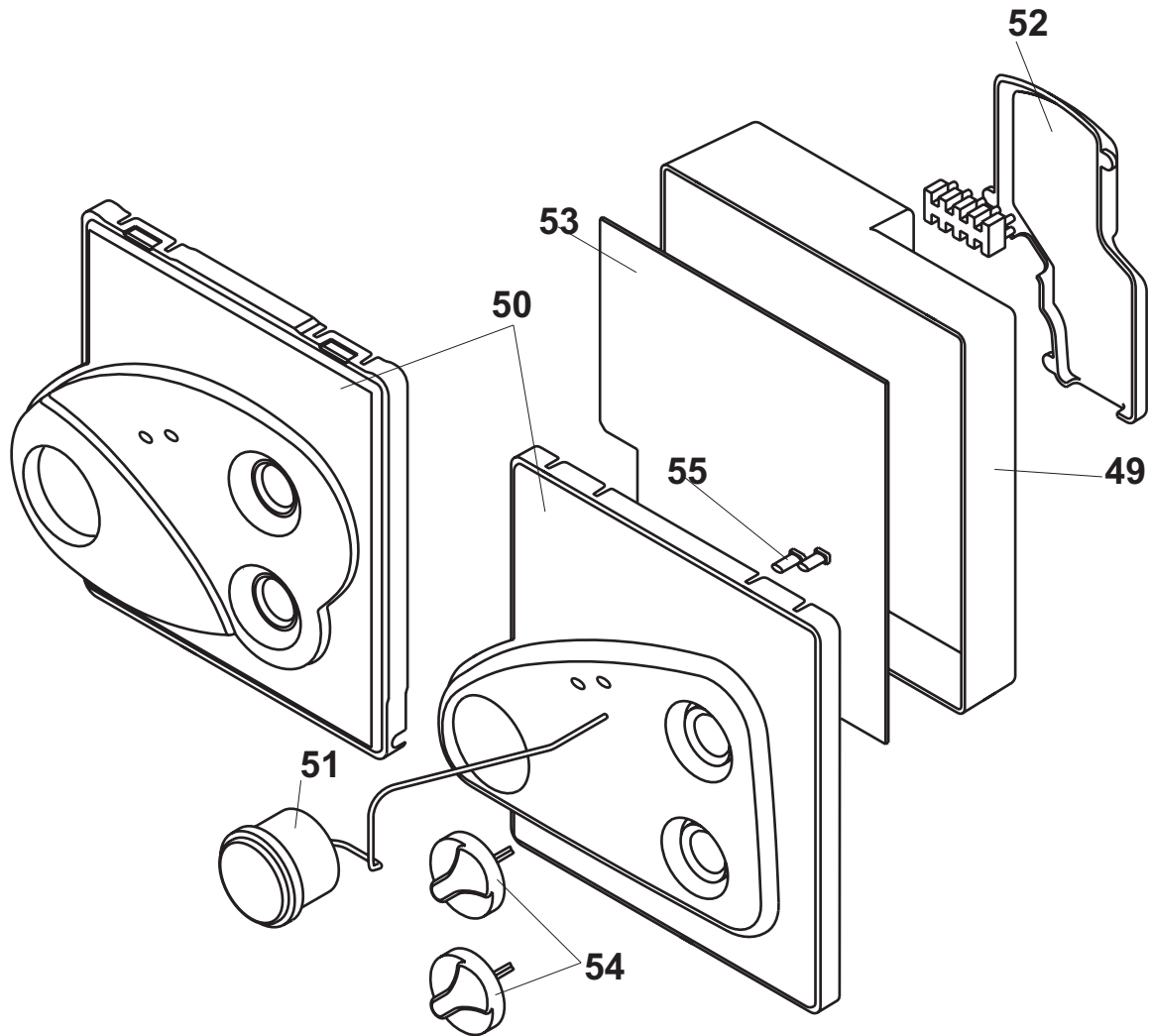
Di esclusiva proprietà dell'azienda che lo ha prodotto.











| Esp | Codice      | Pezzi | Descrizione                               | Description                              |
|-----|-------------|-------|---|--|
| 1   | 6FONDMUR07  | 1     | FONDELLO                                  | BASE                                     |
| 2   | 6ISOLTEN00  | 1     | ISOLAMENTO ADESIVO (SOLO CTFS)            | ADHESIVE INSULATION (CTFS ONLY)          |
| 3   | 6TETCAC000  | 1     | TETTO PER CAMERA DI COMBUSTIONE CTFS      | CTFS COMBUSTION CHAMBER COVER            |
|     | 6TETCAC001  | 1     | TETTO PER CAMERA DI COMBUSTIONE CTN       | CTN COMBUSTION CHAMBER COVER             |
| 4   | 6FONCAC000  | 1     | FONDO PER CAMERA DI COMBUSTIONE           | COMBUSTION CHAMBER BASE                  |
| 5   | 6MANTELL00  | 1     | MANTELLO CALDAIA COMPATTA FONDITAL        | COMPLETE SHELL FONDITAL                  |
|     | 6MANTELL01  | 1     | MANTELLO CALDAIA COMPATTA NOVA FLORIDA    | COMPLETE SHELL NOVA FLORIDA              |
| 6   | 6ISOLMAN00  | 1     | ISOLAMENTO PER MANTELLO CALDAIA CTFS      | CTFS COMPLETE SHELL INSULATION           |
|     | 6FOGLALL00  | 1     | ISOLAMENTO PER MANTELLO CALDAIA CTN       | CTN COMPLETE SHELL INSULATION            |
| 7   | 6MOLLTER00  | 3     | MOLLA PER THERMOSTATO DI SICUREZZA        | SAFETY THERMOSTAT SPRING                 |
| 8   | 6CABCOMP01  | 1     | CABLAGGIO 1 PER MURALE COMPATTA CTFS      | CTFS 1 CONNECTION                        |
|     | 6CABCOMP06  | 1     | CABLAGGIO 1 PER MURALE COMPATTA CTN       | CTN 1 CONNECTION                         |
| 9   | 6CABCOMP02  | 1     | CABLAGGIO 2 PER MURALE COMPATTA CTFS      | CTFS 2 CONNECTION                        |
|     | 6CABCOMP07  | 1     | CABLAGGIO 2 PER MURALE COMPATTA CTN       | CTN 2 CONNECTION                         |
| 10  | 6GUARNIZ05  | 10    | GUARNIZIONE 24X17                         | 24X17 GASKET                             |
| 11  | 6PRESSAC01  | 1     | PRESSOSTATO ACQUA                         | NO WATER PRESSURE SWITCH                 |
| 12  | 6CIRCOLA13  | 1     | CIRCOLATORE MSL12                         | MSL12 CIRCULATING PUMP                   |
| 13  | 6VALSIBA09  | 1     | VALVOLA DI SICUREZZA 3 BAR                | 3 BAR SAFETY VALVE                       |
| 14  | 6ORCAFLU00  | 10    | O-RING PER FLUSSOSTATO                    | FLOW-CONTROL O-RING                      |
| 15  | 6TUBOGAS15  | 1     | TUBO DEL GAS                              | GAS TUBE                                 |
| 16  | 6TUBRUCA02  | 1     | TUBO PER RUBINETTO DI CARICO              | FILLING TAP PIPE                         |
| 17  | 6FLUSSOS02  | 1     | FLUSSOSTATO                               | FLOW CONTROL                             |
| 18  | 6VALVGAS06  | 1     | VALVOLA GAS SIEMENS VGU56                 | SIEMENS VGU56 GAS VALVE                  |
| 19  | 6VASOESP19  | 1     | VASO D'ESPANSIONE 5 LITRI                 | 5 LITRE EXPANSION TANK                   |
| 20  | 6TUBACCA05  | 1     | TUBO ACQUA CALDA SANITARIA                | DHW SYSTEM HOT WATER TUBE                |
| 22  | 6TUBMAIM15  | 1     | TUBO MANDATA RISCALDAMENTO                | DELIVERY TUBE TO THE HEATING SYSTEM      |
| 23  | 6TUBRIIM11  | 1     | TUBO RITORNO RISCALDAMENTO                | RETURN TUBE FROM THE HEATING SYSTEM      |
| 24  | 6TUBACFR11  | 1     | TUBO ACQUA FREDDA SANITARIA               | DHW SYSTEM COLD WATER TUBE               |
| 25  | 6GUARSIL05  | 1     | GUARNIZIONE IN SILICONE (SOLO CTFS)       | SILICONE GASKET (CTFS ONLY)              |
| 26  | 6RACCOID00  | 1     | RACCORDO PER COLLEGAMENTI IDRAULICI       | IDRAULIC CONNECTION FITTING              |
| 27  | 6ORRACID00  | 10    | O-RING PER RACCORDO COLLAMENTI IDRAULICI  | IDRAULIC CONNECTION FITTING O-RING       |
| 28  | 6GUARNIZ09  | 10    | GUARNIZIONE 8X4X1,5                       | 8X4X1,5 GASKET                           |
| 29  | 6CABCOMP03  | 1     | CABLAGGIO 3 PER MURALE COMPATTA           | 3 CONNECTION                             |
| 30  | 6RONDALL00  | 5     | RONDELLA IN ALLUMINIO RUBINETTO DI CARICO | FILLING TAP ALLUMINIUM WASHER            |
| 31  | 6RUBICAR06  | 1     | RUBINETTO DI CARICO                       | FILLING TAP                              |
| 32  | 6POMELLO00  | 5     | MANOPOLA PER RUBINETTO DI CARICO          | FILLING TAP KNOB                         |
| 33  | 6TERMSIC05  | 3     | THERMOSTATO DI SICUREZZA                  | SAFETY THERMOSTAT                        |
| 34  | 6FONCAFU00  | 1     | FONDO CAPP A FUMI CTFS                    | CTFS FLUE GAS HOOD BASE                  |
|     | 6FONCAFU01  | 1     | FONDO CAPP A FUMI CTN                     | CTN FLUE GAS HOOD BASE                   |
| 35  | 6ISOLFON01  | 1     | ISOLAMENTO FONDO CAPP A FUMI              | FLUE GAS HOOD BASE INSULATION            |
| 36  | 6SCAMBIM03  | 1     | SCAMBIATORE BITERMICO CTFS                | CTFS BI-THERMAL EXCHANGER                |
|     | 6SCAMBIM04  | 1     | SCAMBIATORE BITERMICO CTN                 | CTN BI-THERMAL EXCHANGER                 |
| 37  | 6FIACAFU01  | 1     | FIANCO SX CAPP A FUMI                     | FLUE GAS HOOD LEFT SIDE PANEL            |
| 38  | 6FIACAFU02  | 1     | FIANCO DX CAPP A FUMI                     | FLUE GAS HOOD RIGHT SIDE PANEL           |
| 39  | 6ISOLLAT07  | 1     | ISOLAMENTO LATERALE CAPP A FUMI           | FLUE GAS HOOD LATERAL INSULATION         |
| 40  | 6FRONCAP00  | 1     | PANNELLO FRONTALE CAPP A FUMI (CTFS)      | FLUE GAS HOOD FRONTAL PANEL (CTFS)       |
|     | 6FRONCAP01  | 2     | PANNELLO FRONTALE CAPP A FUMI (CTN)       | FLUE GAS HOOD FRONTAL PANEL (CTN)        |
| 41  | 6ISOLFRO01  | 1     | ISOLAMENTO FRONTALE CAPP A FUMI           | FLUE GAS HOOD FRONTAL INSULATION         |
|     | 6BRUMMET08  | 1     | BRUCIATORE 11 RAMPE METANO CTFS           | CTFS 11 RAMPS METHANE COMP. GAS BURNER   |
|     | 6BRUMGPL08  | 1     | BRUCIATORE 11 RAMPE G.P.L. CTFS           | CTFS 11 RAMPS L.P.G. COMPLETE GAS BURNER |
|     | 6BRUMMET09  | 1     | BRUCIATORE 11 RAMPE METANO CTN            | CTN 11 RAMPS METHANE COMPLETE GAS BURNER |
|     | 6BRUMGPL09  | 1     | BRUCIATORE 11 RAMPE G.P.L. CTN            | CTN 11 RAMPS L.P.G. COMPLETE GAS BURNER  |
|     | 6OTRASMET09 | 1     | TRASF. METANO COMPATTA CTFS               | METHANE CONVERSION KIT COMPACT CTFS      |
|     | 6OTRASGPL09 | 1     | TRASF. GPL COMPATTA CTFS                  | P.L.G. CONVERSION KIT COMPACT CTFS       |
| 42  | 6OTRASMET08 | 1     | TRASF. METANO COMPATTA CTN                | METHANE CONVERSION KIT COMPACT CTN       |
|     | 6OTRASGPL08 | 1     | TRASF. GPL COMPATTA CTN                   | P.L.G. CONVERSION KIT COMPACT CTN        |
|     | 6CANDELA00  | 3     | CANDELA DI ACCENSIONE                     | SPARK PLUG                               |
| 44  | 6VENTILA12  | 1     | VENTILATORE FUMI                          | FAN                                      |
| 45  | 6YTUBCON02  | 3 mt  | TUBO SILICONE                             | SILICONE PIPE                            |
| 46  | 6ORVENCA00  | 10    | O-RING TENUTA VENTILATORE                 | CENTRIFUGAL FAN O-RING SEAL              |
| 47  | 6PRESSOS03  | 1     | PRESSOSTATO ARIA ORIZZONTALE              | PRESSURE SWITCH                          |
| 48  | 6CABCOMP04  | 1     | CABLAGGIO 4 PER MURALE COMPATTA           | 4 CONNECTION                             |
| 49  | 6SCAQUEL00  | 1     | SCATOLA QUADRO ELETTRICO                  | BOX FOR ELECTRONIC COMPONENT PARTS       |
| 50  | 6FRONPAN05  | 1     | PANNELLO PORTASTRUMENTI FONDITAL          | INSTRUMENT HOLDER PANEL FONDITAL         |
|     | 6FRONPAN08  | 1     | PANNELLO PORTASTRUMENTI NOVA FLORIDA      | INSTRUMENT HOLDER PANEL NOVA FLORIDA     |
| 51  | 6MANOMET04  | 1     | MANOMETRO                                 | PRESSURE GAUGE                           |
| 52  | 6PIASBLO00  | 1     | PIASTRA BLOCCAGGIO CAVI                   | CABLE LOCKING PLATE                      |
| 53  | 6SCHEMOD11  | 1     | SCHEDA ELETTRONICA COMPATTA               | MODULATION BOARD                         |

|    |                    |    |   |  |
|----|--------------------|----|---|--|
| 54 | <b>6MANOPOT01</b>  | 5  | MANOPOLA D35                              | D35 KNOB                                     |
| 55 | <b>6GUIPPCM03</b>  | 3  | GUIDALUCE COMPATTA                        | CONTROL PANEL LIGHT GUIDE                    |
| 56 | <b>6TUBFLEX08</b>  | 1  | TUBO FLESSIBILE                           | FLEXIBLE TUBE                                |
| 57 | <b>6WRONDAL00</b>  | 10 | RONDELLA IN ALLUMINIO                     | ALUMINIUM WASHER                             |
| 58 | <b>6SONDNTE01</b>  | 3  | SONDA NTC AD IMMERSIONE                   | NTC IMMERSION PROBE                          |
| 59 | <b>6GHIEROT00</b>  | 3  | GHIERA G1/2                               | 1/2G RING NUT                                |
| 60 | <b>6GHIEROT01</b>  | 3  | GHIERA G3/4                               | 3/4G RING NUT                                |
| 61 | <b>6CABCOMP05</b>  | 1  | CABLAGGIO 5 PER MURALE COMPATTA           | 5 CONNECTION                                 |
| 62 | <b>6CABBABA14</b>  | 1  | CABLAGGIO 6 PER MURALE COMPATTA           | 6 CONNECTION                                 |
| 63 | <b>6ISOLCAP00</b>  | 1  | ISOLAMENTO CAPP A FUMI                    | FLUE GAS HOOD INSULATION                     |
| 64 | <b>6LAMIAANT01</b> | 1  | LAMIERA ANTIRAGGIAMENTO CTN               | CTN ANTI-RADIATION PLATE                     |
| 65 | <b>6FONCACO01</b>  | 1  | FONDO CAMERA DI COMBUSTIONE PER CTN       | CTN COMBUSTION CHAMBER BASE                  |
| 66 | <b>6PIACHIO00</b>  | 1  | OCCHIELLO BRUCIATORE                      | BURNER DOOR                                  |
| 67 | <b>6CAPFUMU02</b>  | 1  | CAPP A FUMI PER CALDAIA COMPATTA CTN      | CTN COMPACT FLUE GAS HOOD                    |
| 68 | <b>6STAFTER00</b>  | 3  | STAFFA PER TERMOSTATO FUMI 70°C           | 70°C THERMOSTAT BRACKET                      |
| 69 | <b>6TERMFUM02</b>  | 3  | TERMOSTATO FUMI 70 °C                     | 70°C THERMOSTAT                              |
| 70 | <b>6REGOFU05</b>   | 3  | REGOLATORE DI FLUSSO 10 LT/MIN            | FLOW REGULATOR 10 LITRES/MIN                 |
| 71 | <b>0CLIPCIR00</b>  | 3  | CLIP GRANDE ATTACCO RAPIDO X CIRCOLATORE  | CIRCULATING PUMP PUSH-IN FITTING BIG CLIP    |
| 72 | <b>0CLIPCIR01</b>  | 3  | CLIP PICCOLA ATTACCO RAPIDO X CIRCOLATORE | CIRCULATING PUMP PUSH-IN FITTING LITTLE CLIP |
| 73 | <b>6DEGASAT00</b>  | 3  | DEGASATORE PER CALDAIE MURALI             | DEGASSER FOR WALL-HUNG BOILERS               |
| 74 | <b>6TUBDISC07</b>  | 1  | TUBETTO USCITA DISC.COMP.(FR)             | OUTLET PIPE DISC.COMP. (FR)                  |
| 75 | <b>6DISCRAC00</b>  | 1  | DISCONNETTORE COMPLETO DI RACCORDI        | DISCONNECTOR                                 |
| 76 | <b>6TUBDISC06</b>  | 1  | TUBETTO INGRESSO DISC.COMP.(FR)           | INLET PIPE DISC.COMP. (FR)                   |
| 77 | <b>6RACCOID01</b>  | 1  | RACCORDO COLLEGAM.IDRAULICO (FR)          | CONNECTOR HYDRAULIC                          |



Materiale pubblicato su [www.piccinini.it](http://www.piccinini.it) con unica funzione di consultazione e destinato solo ai clienti Piccinini come supporto alla vendita.

Di esclusiva proprietà dell'azienda che lo ha prodotto.

Materiale pubblicato su [www.piccinini.it](http://www.piccinini.it) con unica funzione di consultazione e destinato solo ai clienti Piccinini come supporto alla vendita.

Di esclusiva proprietà dell'azienda che lo ha prodotto.

Materiale pubblicato su [www.piccinini.it](http://www.piccinini.it) con unica funzione di consultazione e destinato solo ai clienti Piccinini come supporto alla vendita.

Di esclusiva proprietà dell'azienda che lo ha prodotto.

Materiale pubblicato su [www.piccinini.it](http://www.piccinini.it) con unica funzione di consultazione e destinato solo ai clienti Piccinini come supporto alla vendita.

Edizione 12/2006 - C 214-05

Di esclusiva proprietà dell'azienda che lo ha prodotto.