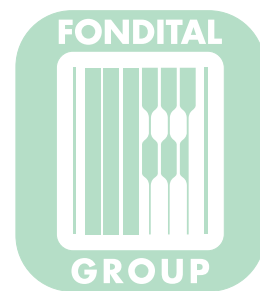


# ESPLOSO E LISTA RICAMBI



## Moorea B 2001

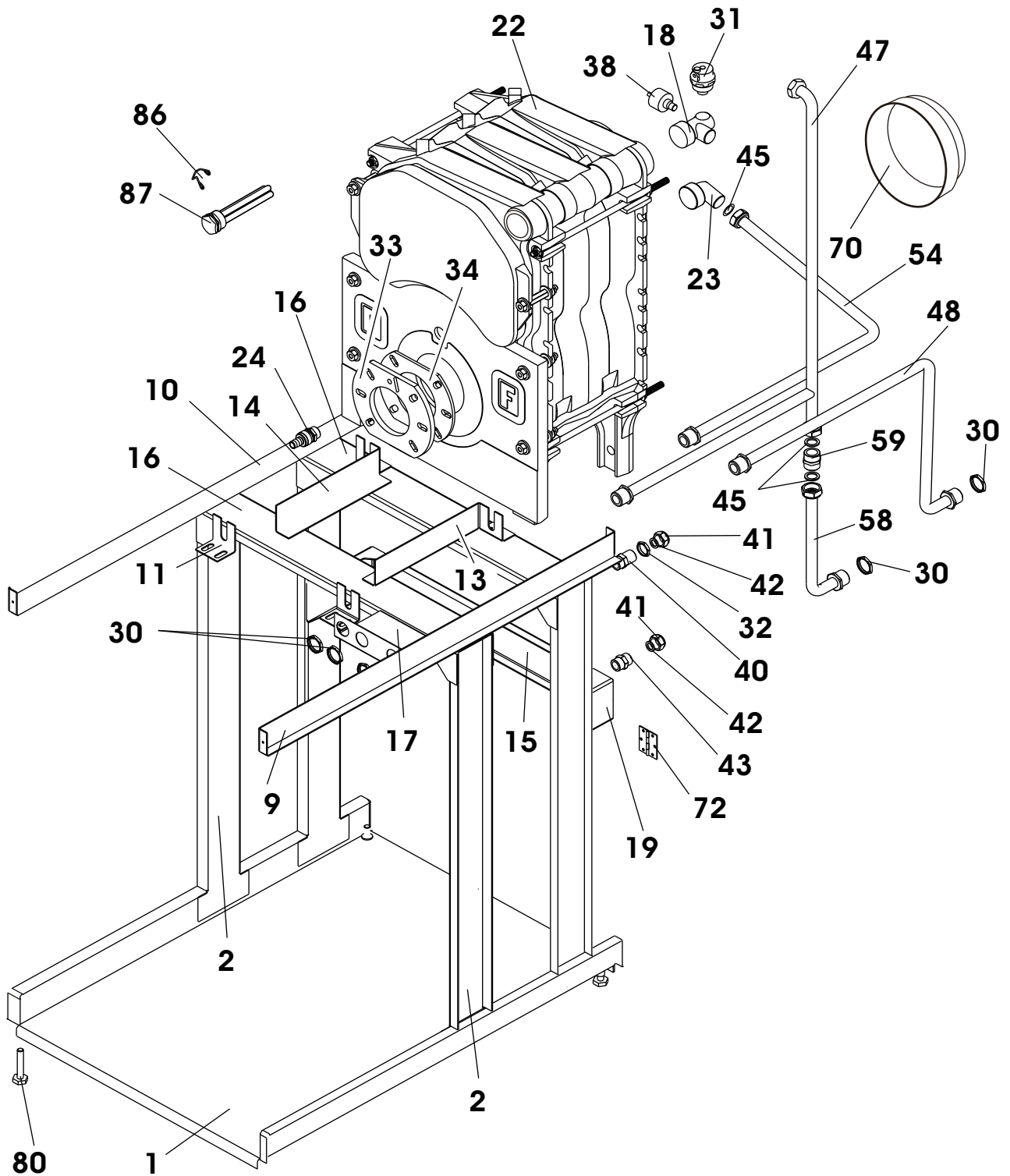


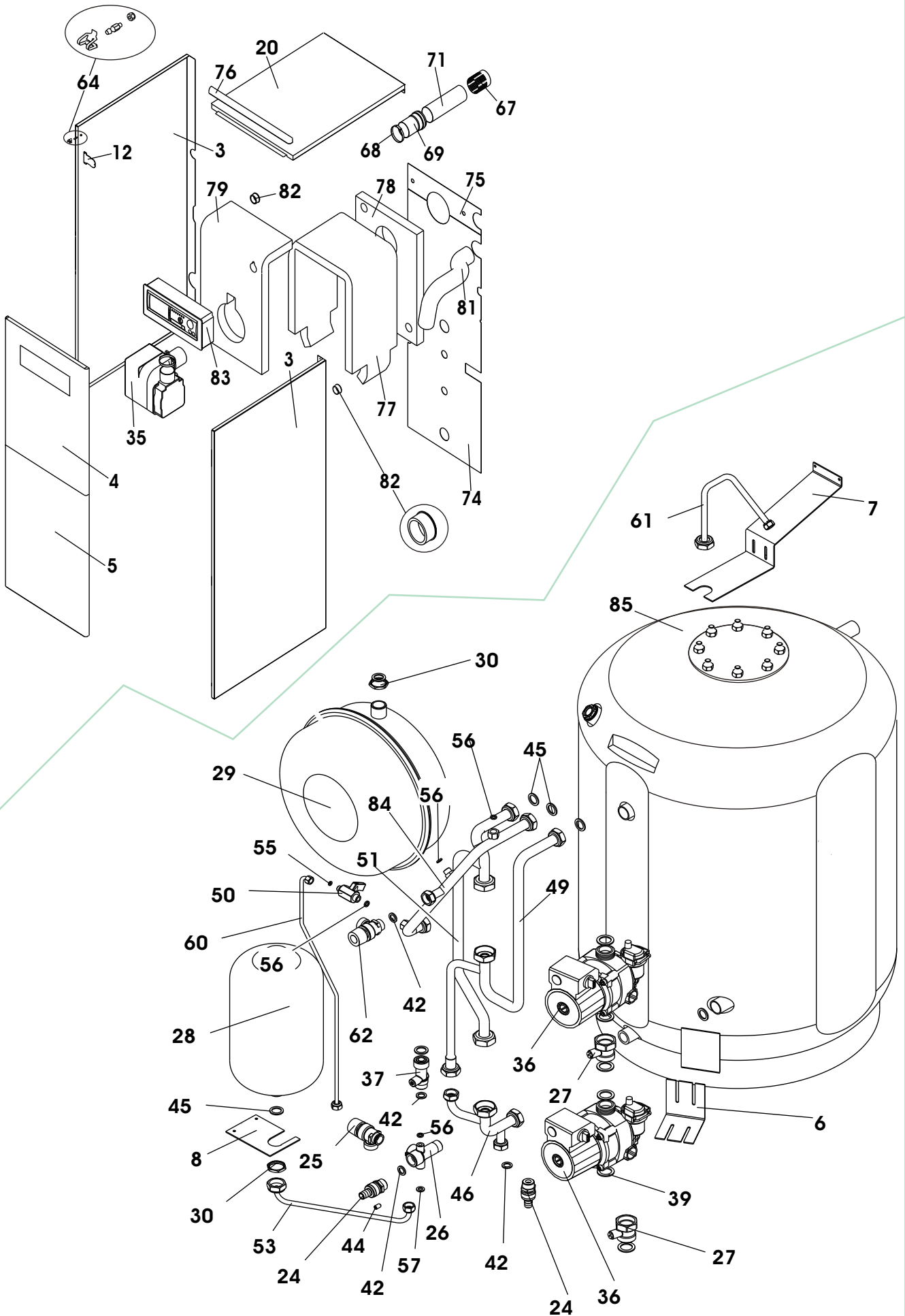
## Mira B 2001

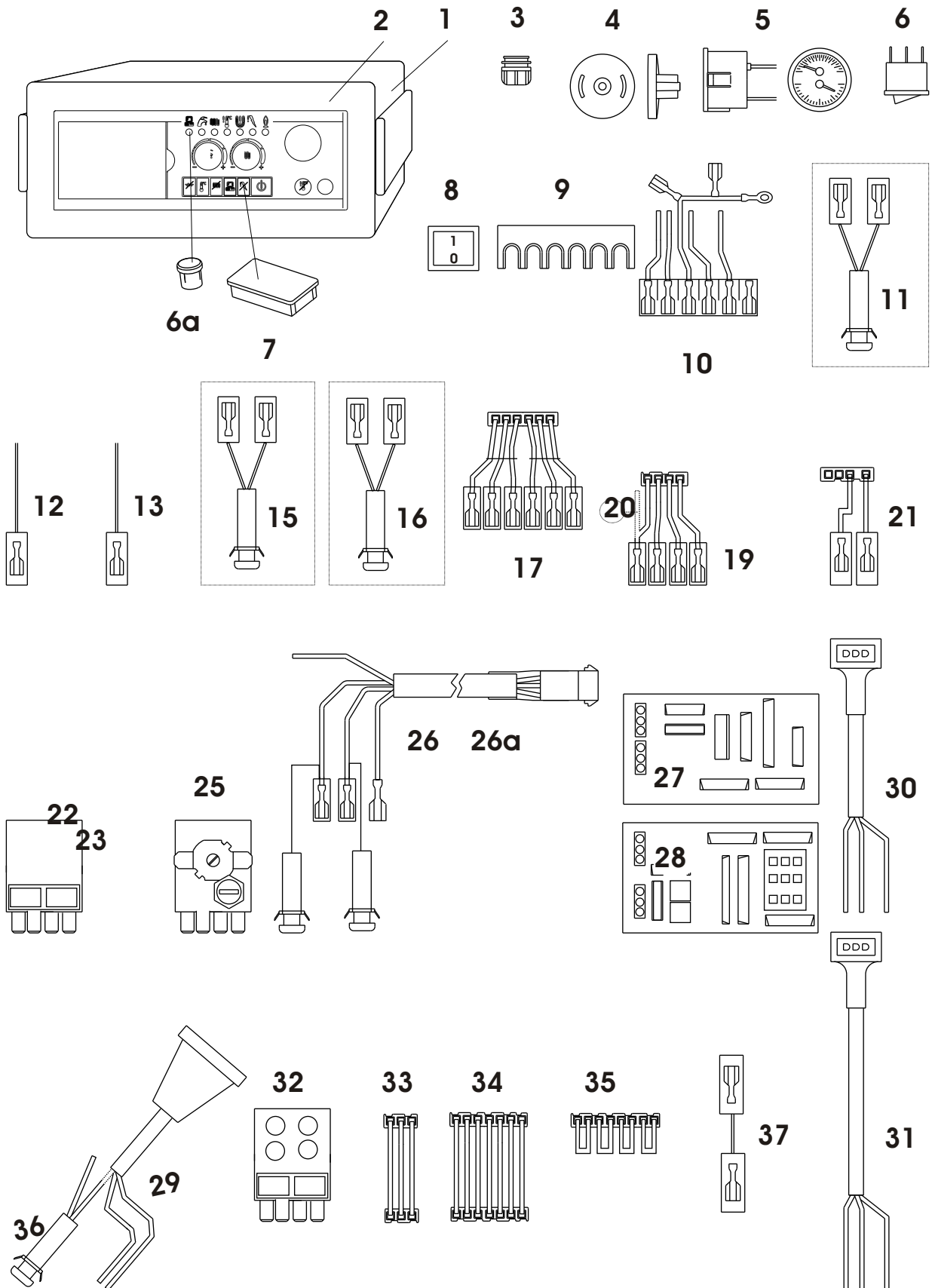
Materiale pubblicato su [www.piccinini.it](http://www.piccinini.it) con unica funzione di consultazione e destinato solo ai clienti Piccinini come supporto alla vendita.

Edizione 11/2004 - C 166-00

Di esclusiva proprietà dell'azienda che lo ha prodotto.







## Riferimenti esploso Moorea - Mira B 2001

Esp	Codice	Pezzi	Descrizione	Description
1	6BASGRUT00	1	BASAMENTO	BASE
2	6SOSTTRA00	1	SOSTEGNO DELLA TRAVERSA	CROSS MEMBER SUPPORT
3	6PANNELL08	1	PANNELLO LATERALE B V.VERS	SIDE PANEL B OLD VERS.
4	6PANNELL02	1	PANNELLO FRONTALE SUPERIORE	UPPER FRONT PANEL
5	6PANNELL01	1	PANNELLO FRONTALE INFERIORE	LOWER FRONT PANEL
6	6STAFBOL00	2	STAFFA DI FISSAGGIO DEL BOLLITORE	TANK HEATER CLAMP
7	6STAFISS02	1	STAFFA DI FISSAGGIO PER VASO D'ESPANSIONE 23	EXPANSION VESSEL CLAMP 23
	6STAFISS03	1	STAFFA DI FISSAGGIO PER VASO D'ESPANSIONE 33	EXPANSION VESSEL CLAMP 33
	6STAFISS04	1	STAFFA DI FISSAGGIO PER VASO D'ESPANSIONE 43	EXPANSION VESSEL CLAMP 43
8	6STAFISS09	1	STAFFA DI FISSAGGIO VASO ESPANSIONE SANITARIO	DHW EXPANSION VESSEL CLAMP
9	6STAFLAT00	1	STAFFA DX PORTA PANNELLO LATERALE	L-H SIDE PANEL HOLDER
10	6STAFLAT01	1	STAFFA SX PORTA PANNELLO LATERALE	R-H SIDE PANEL HOLDER
11	6STAFISS00	1	STAFFA DI FISSAGGIO DEL CORPO SCAMBIATORE	HEAT EXCHANGER BODY CLAMP
12	6STAFQEL01	1	STAFFA QUADRO ELETTRICO SX	LH CONTROL PANEL CLAMP
13	6STASUSC00	1	STAFFA DX SUPPORTO SCAMBIATORE IN GHISA	R-H CAST IRON HEAT EXCHANGER HOLDER
	6STASUSC01	1	STAFFA DX SUPPORTO SCAMBIATORE IN GHISA	R-H CAST IRON HEAT EXCHANGER HOLDER
	6STASUSC02	1	STAFFA DX SUPPORTO SCAMBIATORE IN GHISA	R-H CAST IRON HEAT EXCHANGER HOLDER
14	6STAFSUP00	1	STAFFA SX SUPPORTO SCAMBIATORE IN GHISA	L-H CAST IRON HEAT EXCHANGER HOLDER
	6STAFSUP01	1	STAFFA SX SUPPORTO SCAMBIATORE IN GHISA	L-H CAST IRON HEAT EXCHANGER HOLDER
	6STAFSUP02	1	STAFFA SX SUPPORTO SCAMBIATORE IN GHISA	L-H CAST IRON HEAT EXCHANGER HOLDER
15	6TRAVFIB00	1	TRAVERSA FISSAGGIO BOLLITORE	TANK HEATER FIXING CROSS ELEMENT
16	6TRAVAPS00	1	TRAVERSA DI APPOGGIO PER IL CORPO	SUPPORTING CROSS ELEMENT FOR BODY
17	6STAFISS05	1	STAFFA DI FISSAGGIO DEI TUBI ANTERIORI	FRONT PIPE CLAMP
	6STAFISS06	1	STAFFA DI FISSAGGIO DEI TUBI ANTERIORI	FRONT PIPE CLAMP
	6STAFISS07	1	STAFFA DI FISSAGGIO DEI TUBI ANTERIORI	FRONT PIPE CLAMP
18	6RACCORD06	1	RACCORDO SUPERIORE DEL CORPO IN GHISA	CAST IRON BODY UPPER FITTING
19	6MENTRAB00	1	MENSOLA PER LA TRAVERSA DEL BOLLITORE	BRACKET FOR TANK HEATER CROSS ELEMENT
20	6COPGRTE00	1	COPERCHIO	COVER
22	6SCAMGHI00	1	CORPO IN GHISA CALDAIA 3 ELEMENTI	CAST IRON BODY FOR LOGICA TYPE B, 3 EL
	6SCAMGHI01	1	CORPO IN GHISA CALDAIA 4 ELEMENTI	CAST IRON BODY FOR LOGICA TYPE B, 4 EL
	6SCAMGHI02	1	CORPO IN GHISA CALDAIA 5 ELEMENTI	CAST IRON BODY FOR LOGICA TYPE B, 5 EL
23	6RACCORD13	1	RACCORDO DEL CORPO IN GHISA	CAST IRON BODY FITTING
24	6RUBISCA04	1	RUBINETTO DI SCARICO 1/2"	DRAIN COCK 1/2"
25	6VALSIBA04	1	VALVOLA SICUREZZA 7 BAR	SAFETY VALVE 7BAR
26	6CORGRRIO00	1	CORPO GRUPPO RIEMPIMENTO	FILLING UNIT BODY
27	6VALRITE00	1	VALVOLA DI RITEGNO	CHECK VALVE
28	6VASOESP04	1	VASO D'ESPANSIONE 5 LITRI BASAMENTO	5 LITRE EXPANSION TANK FLOOR-STANDING BOILER
29	6VASOESP03	1	VASO D'ESPANSIONE 12 LITRI BASAMENTO	12 LITRE EXPANSION TANK FLOOR-STANDING BOILER
30	6GHIEROT01	3	GHIERA 3/4"	RING NUT G3/4"
31	6VALSFAU01	1	VALVOLA SFIATO AUTOMATICA	AUTOMATIC RELIEF VALVE
32	6GHIEROT00	3	GHIERA 1/2"	1/2" G RING NUT
33	0FLANGIA00	1	FLANGIA BRUCIATORE	FLANGE OIL BURNER
34	0SCHERMO00	1	SCHERMO BRUCIATORE	GASKET BURNER
	6BRUGASL09	1	BRUCIATORE RDB 1 27 COMBI 23	BURNER RDB 1 27 COMBI TF 23

Di esclusiva proprietà dell'azienda che lo ha prodotto.

35	6BRUGASL10	1	BRUCIATORE RDB 1 36,5 COMBI 31-33	BURNER RDB 1 36,5 COMBI TF 31-33
	BPGI00B550	1	PYROS2 GTFS 5 (IT)	PYROS2 GTFS 5 (IT)
	BPGI00B327	1	PYROS2 GTFSR 3 (IT)	PYROS2 GTFSR 3 (IT)
	BPGI00B438	1	PYROS2 GTFSR 4 (IT)	PYROS2 GTFSR 4 (IT)
36	6CIRCOLA04	1	POMPA CON DISAERATORE	PUMP WITH DEAERATOR
37	6VALBYPA00	1	VALVOLA BY-PASS	BY-PASS VALVE
38	6PRESSAC00	1	PRESSOSTATO ACQUA	NO WATER PRESSURE SWITCH
39	6GUARNIZ07	10	GUARNIZIONE 30X21	GASKET 30X21
40	6RACCORD03	3	RACCORDO G1-2 X G1-2 MM	FITTING G1-2 X G1-2 MALE-MALE
41	6TAPPOGF00	3	TAPPO G1/2" F	PLUG G1 -2 FEMALE
42	6GUARNIZ04	10	GUARNIZIONE 18X12	GASKET 18X12
43	6RACCORD02	3	RACCORDO G1-2 X G1-2 MM	FITTING G1-2 X G1-2 MALE-MALE
44	6GRANVAL00	5	GRANO PER VALVOLA M4	GRUB SCREW M4 FOR VALVE
45	6GUARNIZ05	10	GUARNIZIONE 24X17	GASKET 24X17
46	6TUBUSBO00	1	TUBO DI USCITA DAL BOLLITORE CON BY-PASS	OUTLET PIPE FROM THE TANK HEATER WITH BY-PASS
47	6TUBMAZO00	1	TUBO DI MANDATA MULTIZONE	MULTI-ZONE DELIVERY PIPE
48	6TUBRIST00	1	TUBO DI RITORNO STANDARD	STANDARD RETURN PIPE
49	6TUBRIP000	1	TUBO DI RITORNO ALLA POMPA CON BY-PASS	RETURN PIPE TO PUMP WITH BY-PASS
50	6RUBICAR02	1	RUBINETTO DI CARICO 1/4" M X M10X1 M	FILLING TAP 1/4" M X M10X1 M
51	6TUBRIP003	1	TUBO DI RITORNO DALLE POMPE	RETURN PIPE FROM PUMPS
53	6TUCOLVE01	1	TUBO DI COLLEGAMENTO AL VASO D'ESP. SAN.	PIPE FOR CONNETION TO THE DHW EXPANSION VESSEL
54	6TUBRIST01	1	TUBO DI RITORNO STANDARD IN CALDAIA	STANDARD RETURN PIPE TO THE BOILER
55	6GUARNIZ09	10	GUARNIZIONE 8 X 4 X1/5	GASKET 8 X 4 X1/5
56	6GUARNIZ02	10	GUARNIZIONE 11X5	GASKET 11X5
57	6GUARNIZ03	10	GUARNIZIONE 14X8	GASKET 14X8
58	6TUBMAST00	1	TUBO DI MANDATA STANDARD	STANDARD DELIVERY PIPE
59	6RACCORD04	1	RACCORDO G3-4 X G3-4 MM	FITTING 3/4" X 3/4" M-M
60	6TUBRIDIO1	1	TUBO DI RIEMPIMENTO SENZA DISCONNETTORE	FILLING PIPE WITHOUT CIRCUIT BREAKER
61	6TUCOLVE00	1	TUBO DI COLLEGAMENTO VASO D'ESPANSIONE RISC.	PIPE FOR CONNECTION TO THE HEATING EXP. VESSEL
62	6VALSIBA03	1	VALVOLA DI SICUREZZA 1/2" 3 BAR	SAFETY VALVE, 1/2" 3 BAR
64	6KRICAPB00	10	KIT RICAMBIO AGGANCIO PANNELLATURA	SPARES KIT FOR BASE PANEL HOOKING
67	0TERCOIN00	1	TERMINALE CONTROVENTO INOX	ANTI-WIND GUST TERMINAL
68	6FASCMET00	3	FASCETTA METALLICA 78-97	METAL CLIP 78-97
69	6BOCCAIR00	1	BOCCHETTONE DELLA PRESA D'ARIA	AIR INTAKE PIPE UNION
70	6RACCORD07	1	RIDUZIONE FUMI D150FX125M (SPAGNA)	FLUE GAS ADAPTER D150FX125M (FOR SPAIN ONLY)
71	6TUBARIA01	1	TUBO D80 L250MM	PIPE D80 L250MM
72	6CERQUEL00	3	CERNIERA 50X40	HINGE 50X40
74	6PANNELL36	1	PANNELLO POSTERIORE PRINCIPALE	MAIN REAR PANEL
75	6PANNELL17	1	PANNELLO POSTERIORE SUPERIORE	UPPER REAR PANEL
76	6PROFIPL02	1	BORDATURA DA 600MM	600MM EDGING
77	6ISOLAME02	1	ISOLAMENTO AVVOLGENTE 3 ELEMENTI	ALL-ROUND INSULATION 3 ELEMENTS
	6ISOLAME03	1	ISOLAMENTO AVVOLGENTE 4 ELEMENTI	ALL-ROUND INSULATION 4 ELEMENTS
	6ISOLAME04	1	ISOLAMENTO AVVOLGENTE 5 ELEMENTI	ALL-ROUND INSULATION 5 ELEMENTS
78	6ISOLAME06	1	ISOLAMENTO POSTERIORE	REAR INSULATION
79	6ISOLAME01	1	ISOLAMENTO FRONTALE	FRONT INSULATION
80	6PIEDREG00	4	PIEDINO REGOLABILE M10	ADJUSTABLE LEG M10
81	6TUBARIA00	1	TUBO PER ARIA DIAMETRO 80 0,5MT	AIR PIPE AÆ80 0,5MT

Di esclusiva proprietà dell'azienda che lo ha prodotto.

82	6PASSACA01	5	PASSACAVO IN PLASTICA	PLASTIC CABLE GUIDE
83	6QUAMOAS07	1	QUADRO ELETTRICO MOOREA-MIRA B RDB1 01CE	ELECTRICAL UNIT FOR MOOREA-MIRA B RDB1 01CE
	6QUAMOAS15	1	QUADRO ELETTRICO MOOREA-MIRA B RDB2 02CE	ELECTRICAL UNIT FOR MOOREA-MIRA B RDB2 02CE
84	6TUBMABO00	1	TUBO DI MANDATA AL BOLLITORE	DELIVERY PIPE TO THE TANK HEATER
85	6BOLLSCH00	1	BOLLITORE	TANK HEATER
86	6MOLBUTE00	5	MOLLA PER BULBO TERMOMETRO	THERMOMETER BULB SPRING
87	6PORTBUT00	1	PORTA BULBI 3/4" MASCHIO	BULB HOLDER 3/4" MALE
<b>Quadro elettrico</b>				
1	6SCAPAIN00	1	SCATOLA PANNELLO INCASSO	FLUSH PANEL BOX
2	6PANNELL09	1	PANNELLO PORTA STRUMENTI	INSTRUMENT HOLDER PANEL
3	6PASSACA00	5	PASSACAVO	CABLE GUIDE
4	6MANOTER00	5	MANOPOLA DI REGOLAZIONE	REGULATION KNOB
5	6TERMOID00	1	TERMOIDROMETRO D40	THERMOMANOMETER + WATER GAUGE D40
6	6DEVIUNIO0	3	DEVIATORE UNIPOLARE	ONE-POLE DEVIATOR
6a	6TAPSPLU00	10	TAPPO SPIA LUMINOSO	ILLUMINATED LIGHT CAP (NATURAL DRAFT ONLY)
7	6TAPPINT00	5	TAPPO INTERRUTTORE	SWITCH CAP
8	6INTERRU01	3	INTERRUTTORE GENERALE LUMINOSO	ILLUMINATED MASTER SWITCH
9	6COPMOSC00	1	COPERCHIO MORSETTIERE SCATOLA	TERMINAL BOARD BOX COVER
10	6COLLEGA14	1	CONNETTORE TA	CONNECTOR TA
11	6CABSEGI02	1	CONNETTORE A L7 E L2	CONNECTOR TO L7 AND L2
12	6COLLEGA06	1	CONNETTORE A TPB L3 E L5 1	CONNECTOR TO TPB L3 AND L5 1
13	6CAVOUNI00	1	CAVO UNIPOLARE E CONNETTORE TPB	ONE-POLE CABLE AND CONNECTOR TPB
15	6CABSEGI00	1	CABLAGGIO SPIA RISCALDAMENTO GIALLA	YELLOW HEATING LIGHT CABLE
16	6CABSERO00	1	CABLAGGIO SPIA ROSSA SOVRATEMPERATURA	OVERTEMPERATURE RED LIGHT CABLE
17	6COLLEGA07	1	CONNETTORE A TS E TR	CONNECTOR TO TS AND TR
19	6COLLEGA12	1	COLLEGAMENTI CON IG (SOLO PER RDB2)	CONNECTIONS WITH IG (FOR RDB2 ONLY)
20	6CONNETT00	1	CONNETTORE IG - IR (RDB1)	CONNECTOR IG - IR (FOR RDB1 ONLY)
21	6COLLEGA01	1	CONNETTORE A E/I (TRANNE RUSSIA)	CONNECTOR TO E/I (EXCEPT FOR RUSSIA)
	6PONTEIM00	1	CONNETTORE A E/I (RUS)	CONNECTOR TO E/I (FOR RUSSIA ONLY)
22	6TERMTRD00	1	TERMOSTATO REG. TR/2 32/65° C	REGULATION THERMOSTAT TR/2 32/65° C
23	6TERMTRD01	1	TERMOSTATO DI REGOLAZIONE TR/2 82° C	REGULATION THERMOSTAT TR/2 82° C
25	6TERMSIC02	1	TERMOSTATO DI SICUREZZA LS1 110° C	SAFETY THERMOSTAT LS1 110° C
26	6COLLEGA09	1	CAVO BRUCIATORE (SOLO PER RDB2)	BURNER CABLE (FOR RDB2 ONLY)
26a	6CAVOBRU00	1	CAVO BRUCIATORE (SOLO PER RDB1)	BURNER CABLE (FOR RDB1 ONLY)
27	6CIRCSTA00	1	CIRCUITO STAMPATO RISCALDAMENTO	CH PRINTED CIRCUIT
28	6CIRCSTA01	1	CIRCUITO STAMPATO SANITARIO	DHW PRINTER CIRCUIT
29	6CAVOPRE00	1	CAVO PRESSOSTATO	PRESSURE SWITCH CABLE
	6CAVOPRE01	1	CAVO PRESSOSTATO (SOLO MODELLO K E V)	CH PUMP CABLE (ONLY MODELS K AND V)
30	6CAVPOMR00	1	CAVO POMPA RISCALDAMENTO	CH PRINTED CIRCUIT
31	6CAVPOMS00	1	CAVO POMPA SANITARIO	DHW PUMP CABLE
32	6BITERFI00	1	BI - TERMOSTATO FISSO 85/92° C	FIXED TWIN-THERMOSTAT 85/92° C
33	6CONNEPL00	3	CONNETTORE FF 3 POLI	THREE-POLE CONNECTOR FF
34	6CONNEPL01	1	CONNETTORE 7 POLI	7-POLE CONNECTOR
35	6PONFUNZ00	1	PONTE FUNZ. RISCALD. E SAN.	CH AND DHW ACTIVATION JUMPER
36	6COLLEGA13	1	COLLEGAMENTO SPIA PRESSOSTATO	PRESSURE SWITCH LIGHT CONNECTION
37	6COLLEGA20	1	COLLEGAMENTO TRA IE ED S	CONNECTION BETWEEN IE AND S
	6COLLEGA22	1	COLLEGAMENTO TRA IE ED S (RUS)	CONNECTION BETWEEN IE AND S (RUSSIA)

Di esclusiva proprietà dell'azienda che lo ha prodotto.

Materiale pubblicato su [www.piccinini.it](http://www.piccinini.it) con unica funzione di consultazione e destinato solo ai clienti Piccinini come supporto alla vendita.

Edizione 11/2004 - C 166-00

Di esclusiva proprietà dell'azienda che lo ha prodotto.