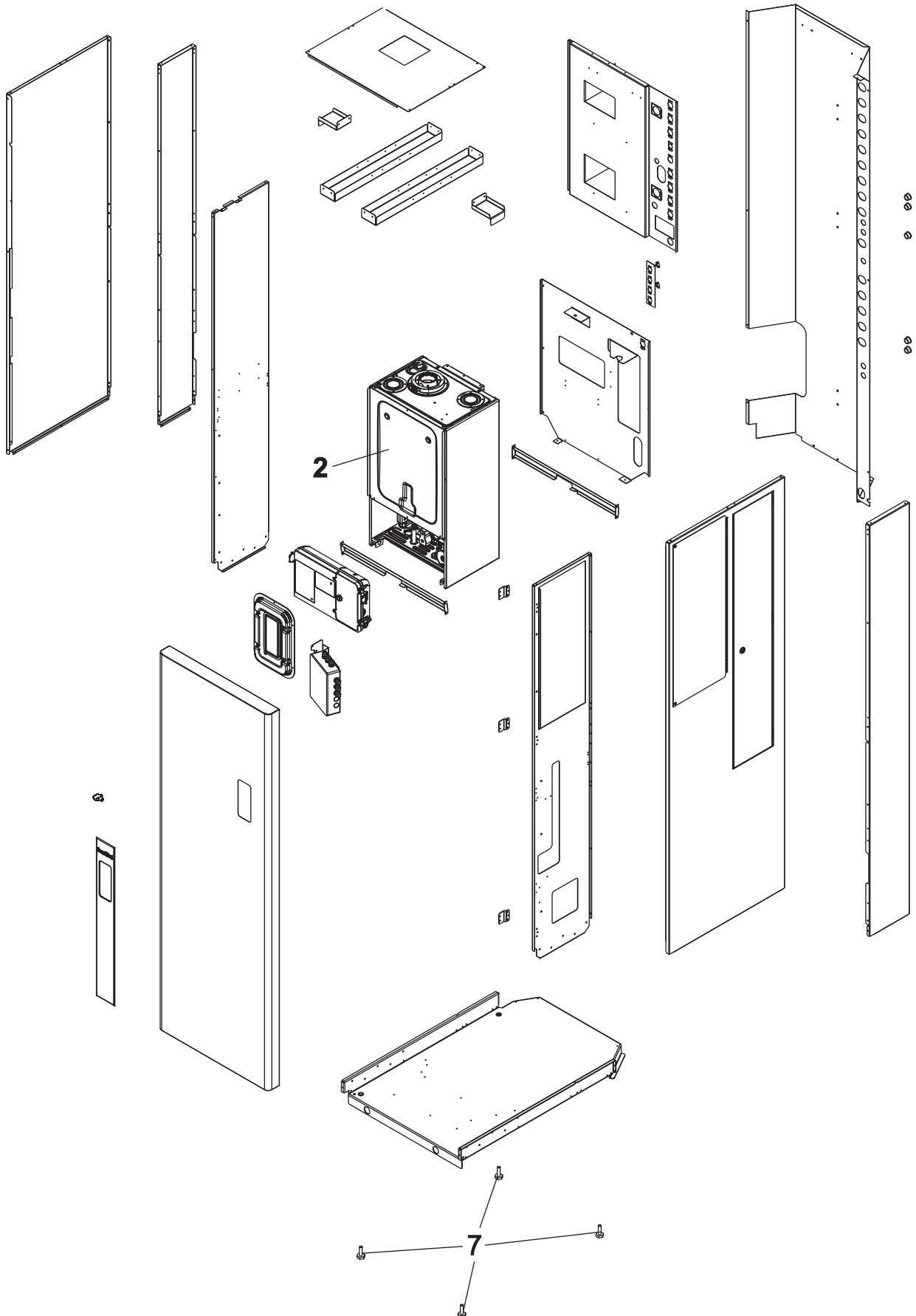


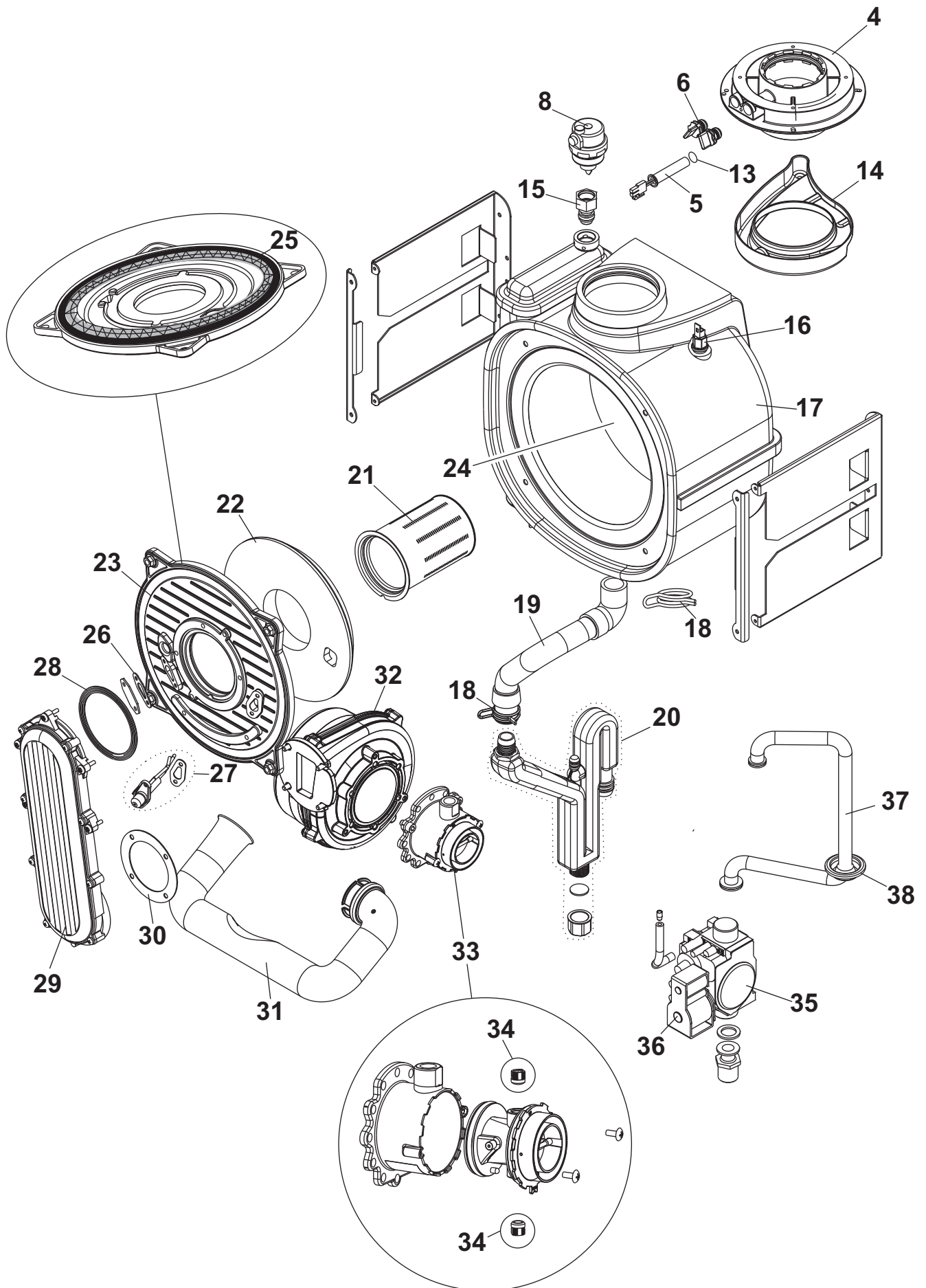
ESPLOSO E LISTA RICAMBI
SPARE PARTS LIST

fondital

MADEIRA SOLAR
KRBS-M-V-Z
12-24-28-32





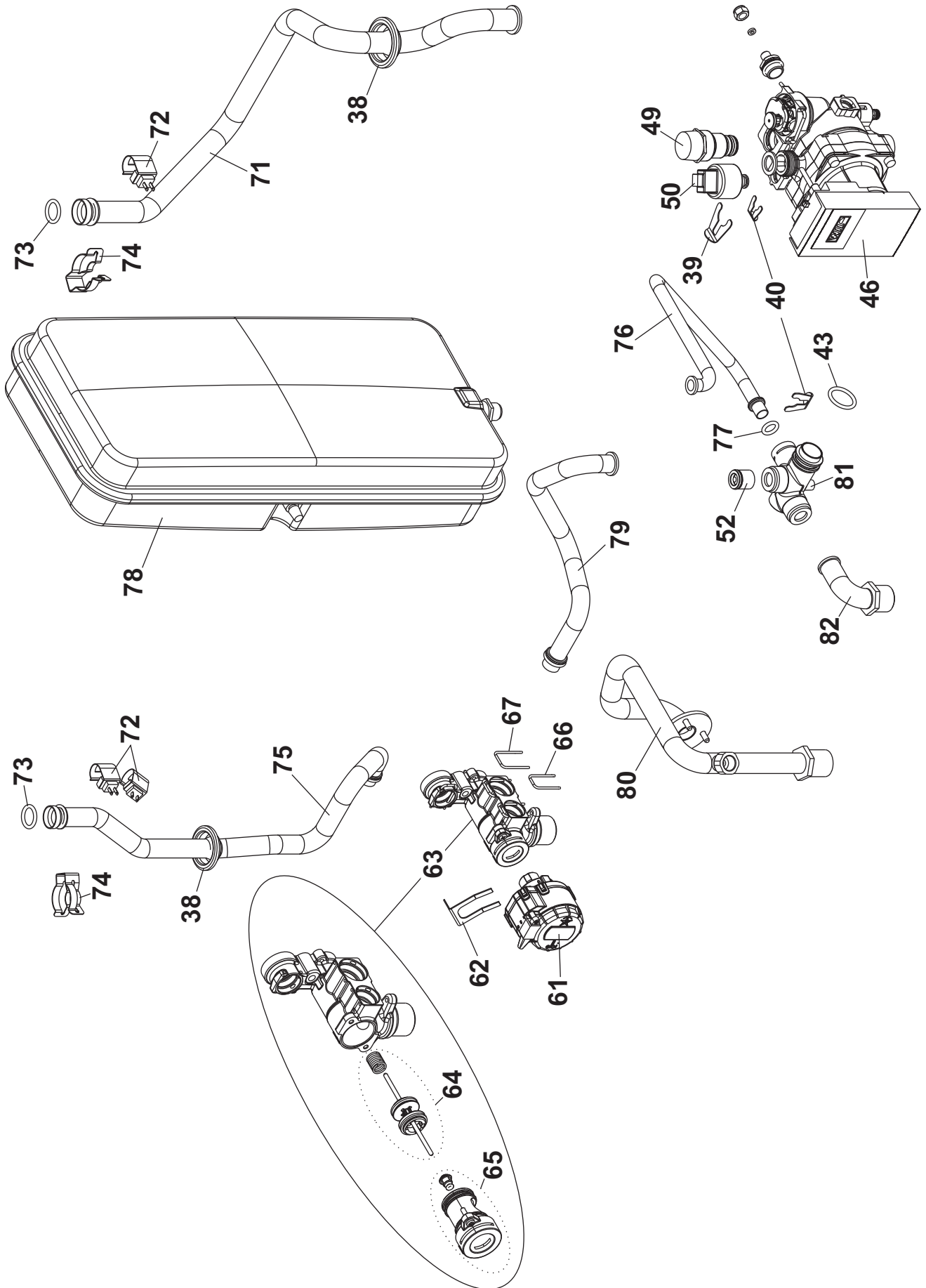




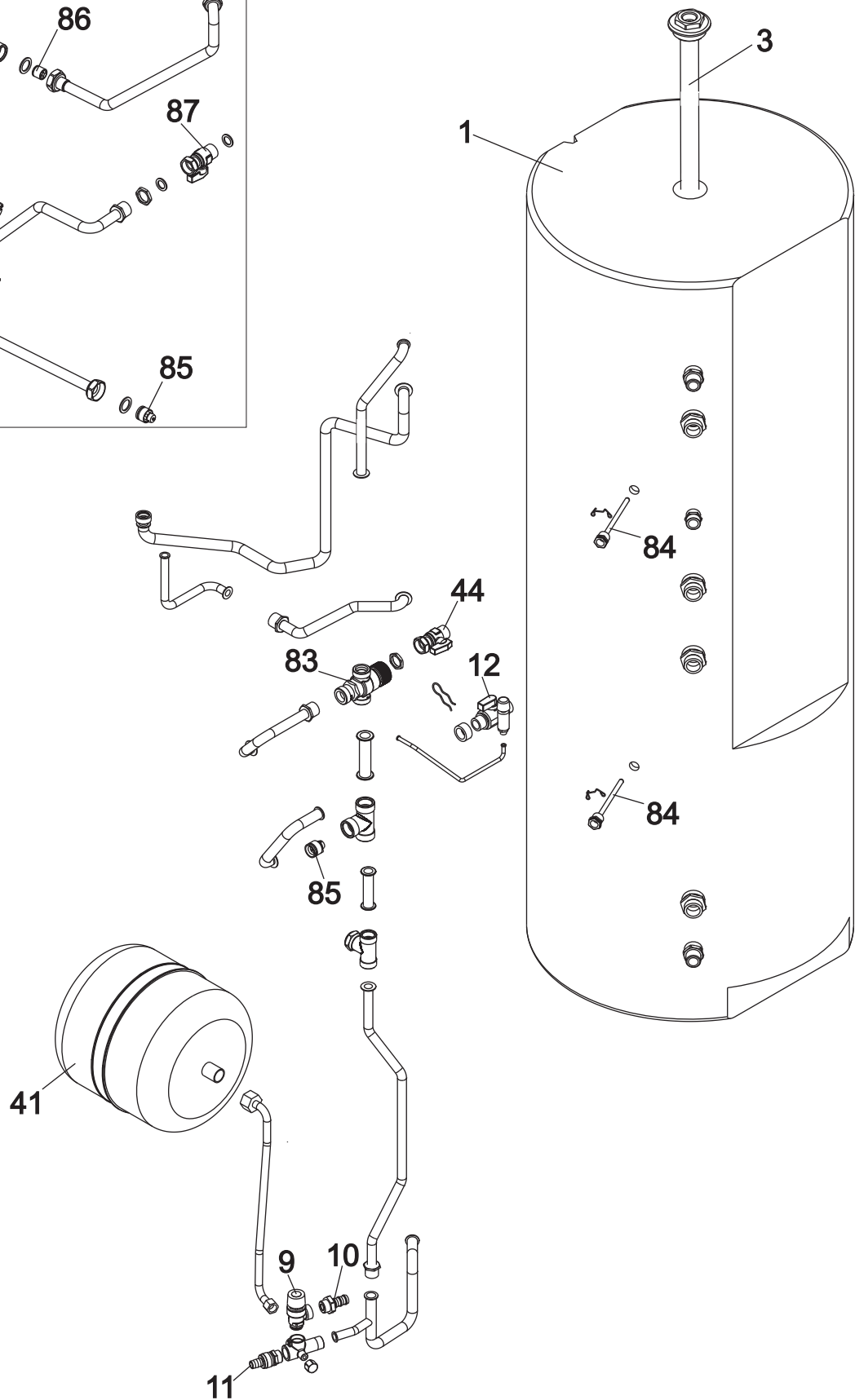
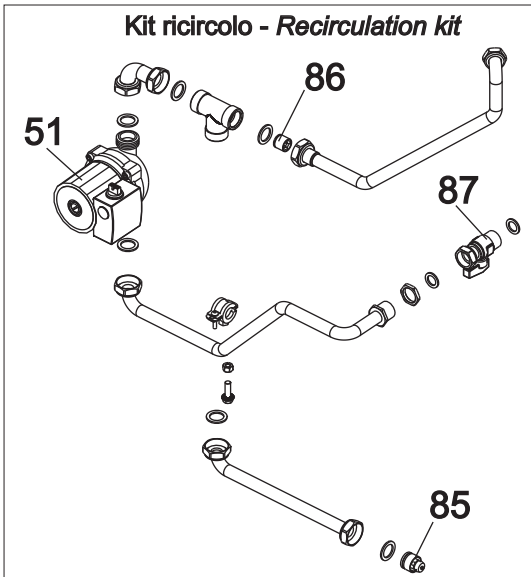
Esploso parti di ricambio
Spare parts list

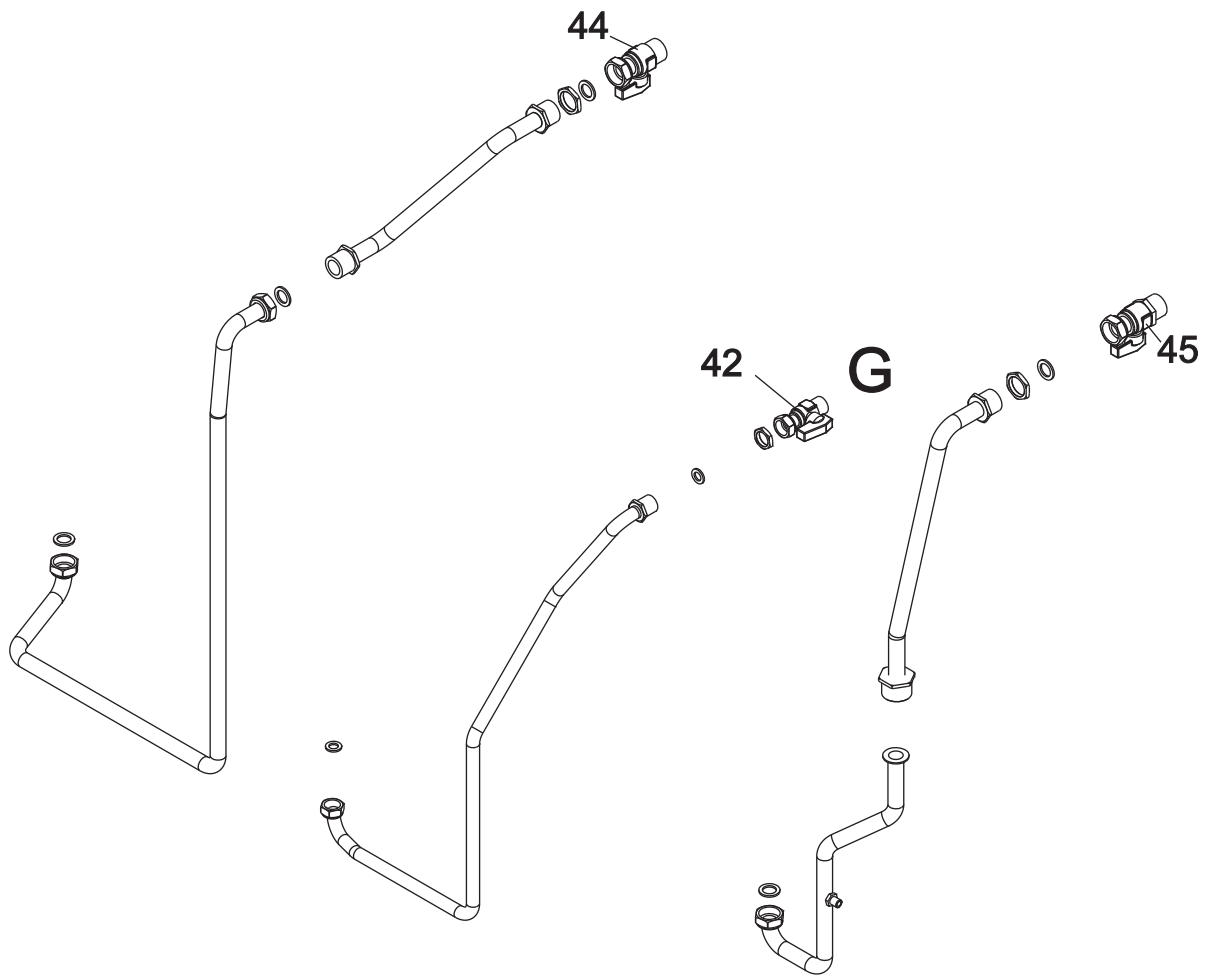
MADEIRA SOLAR 12-24-28-32
KRBS-KRBSM-KRBSV-KRBSZ

Idraulica gruppo termico - Hydraulic thermal group

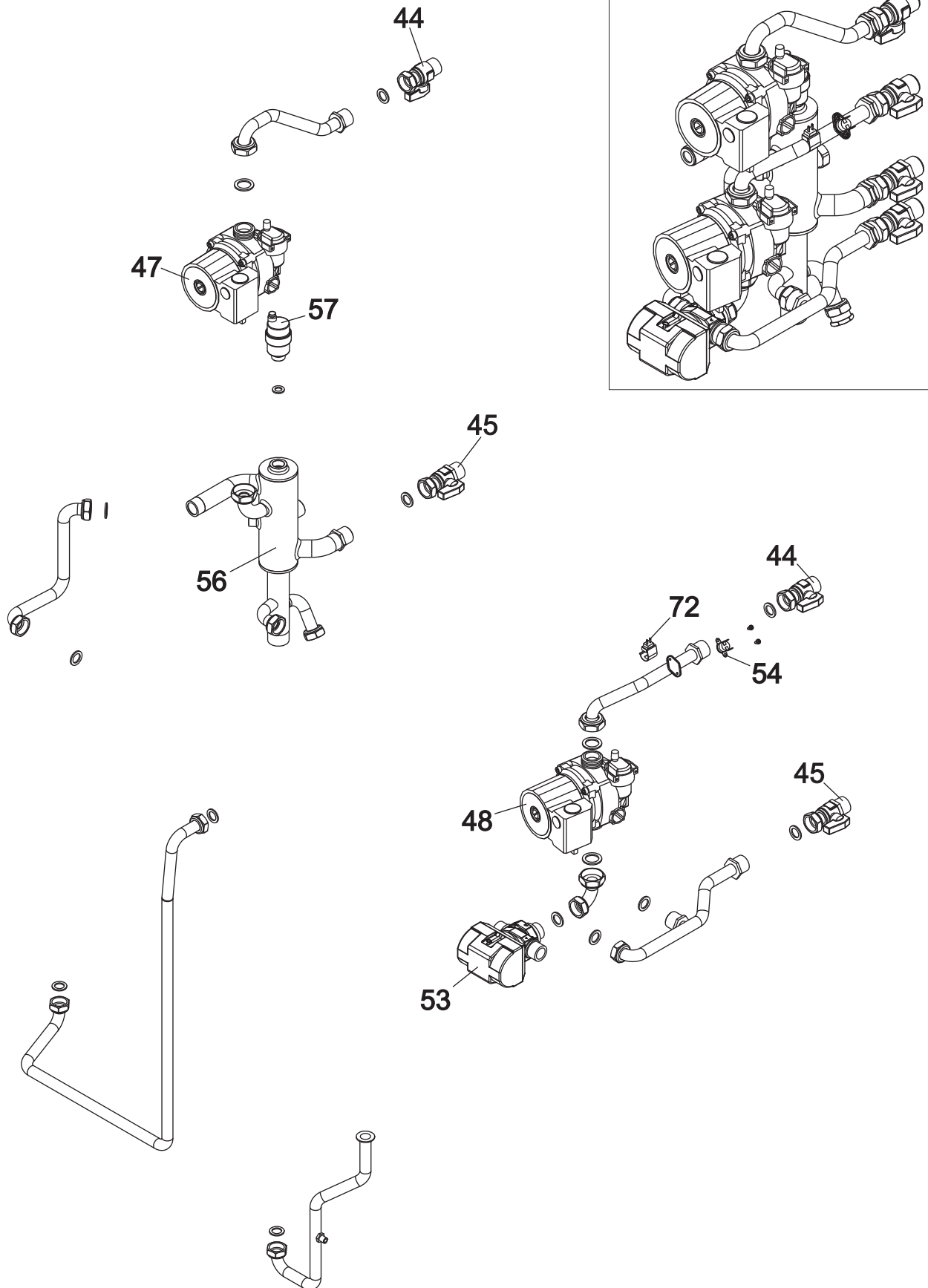


Kit ricircolo - Recirculation kit



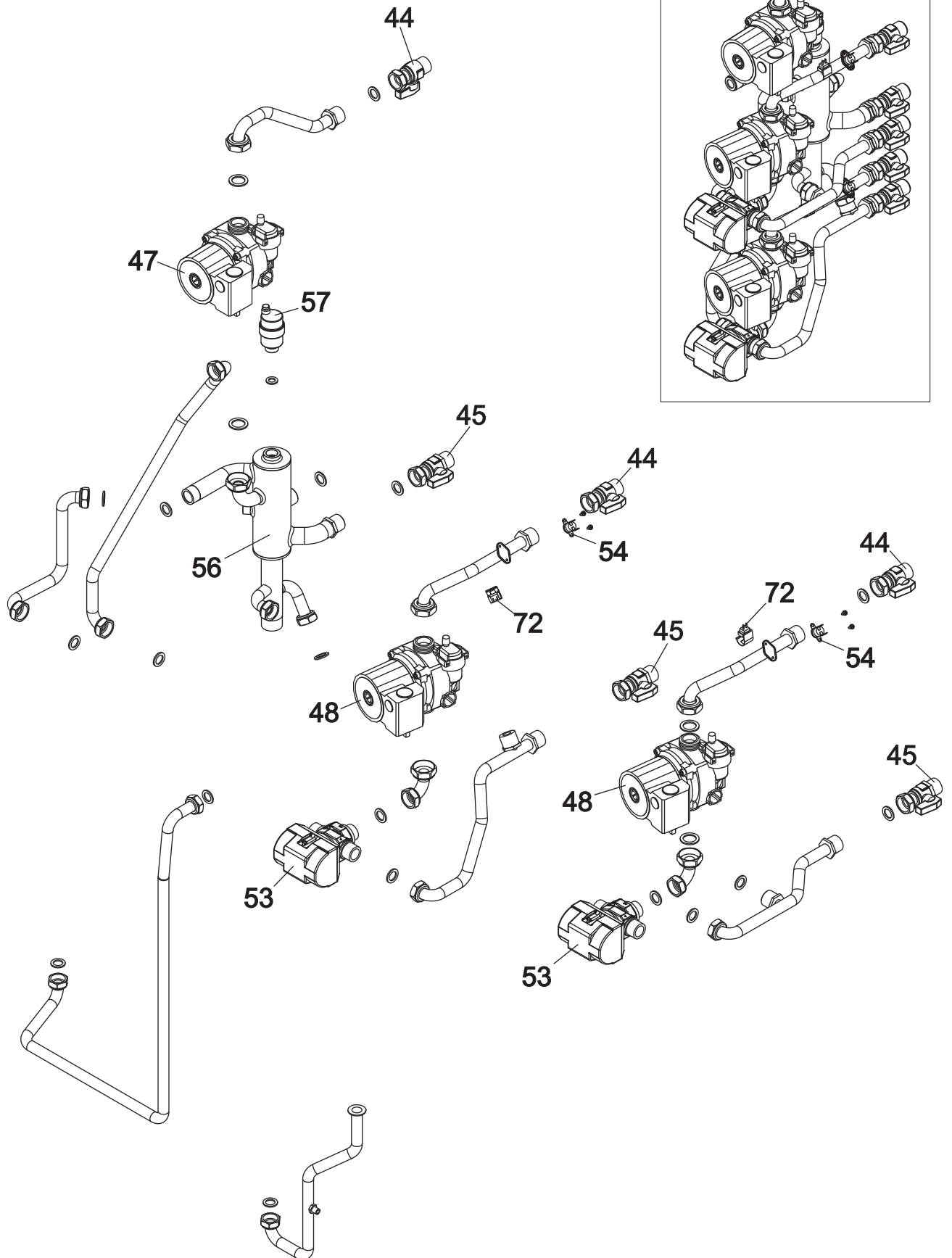


Versione V - Version V





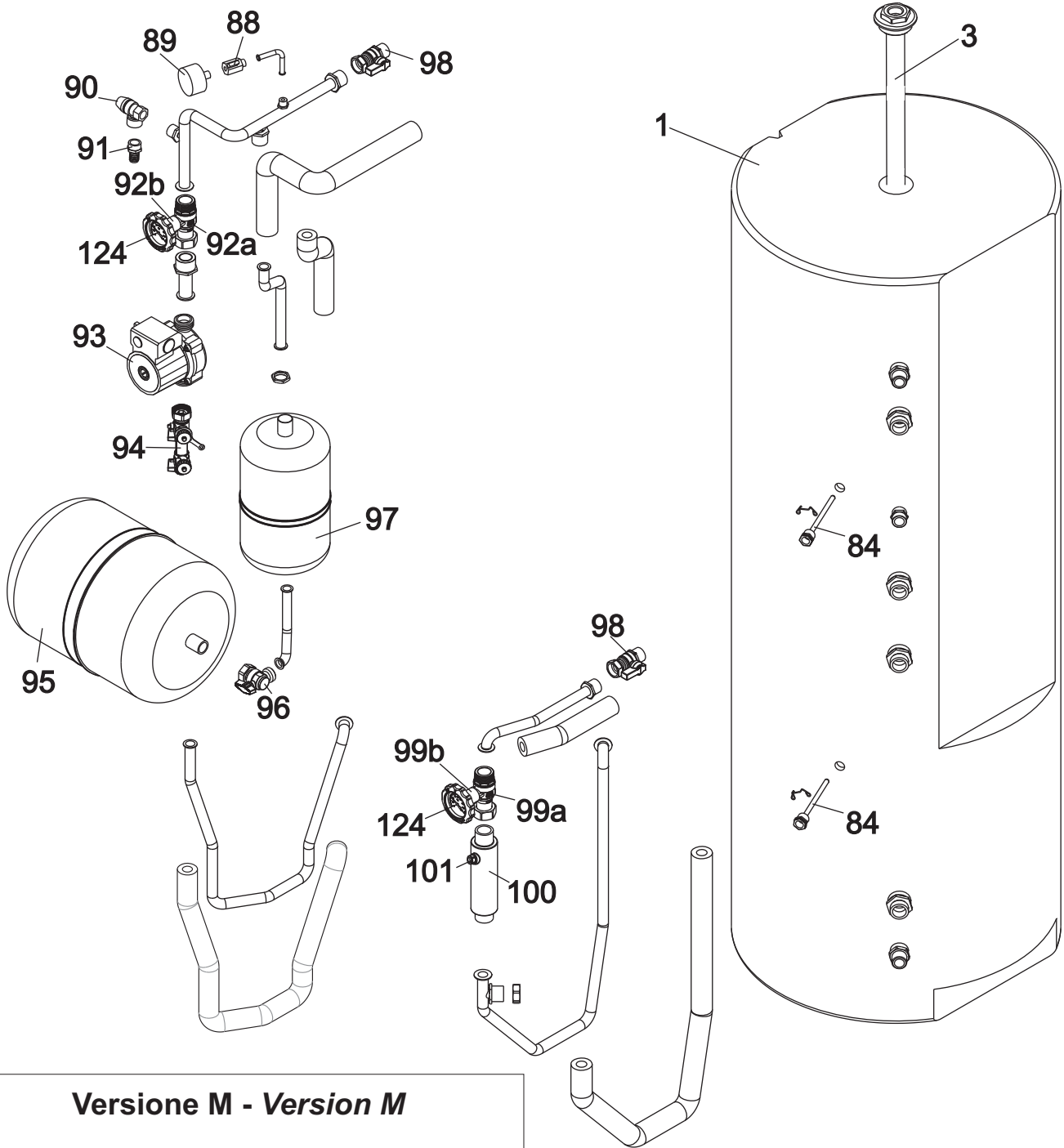
Versione Z - Version Z



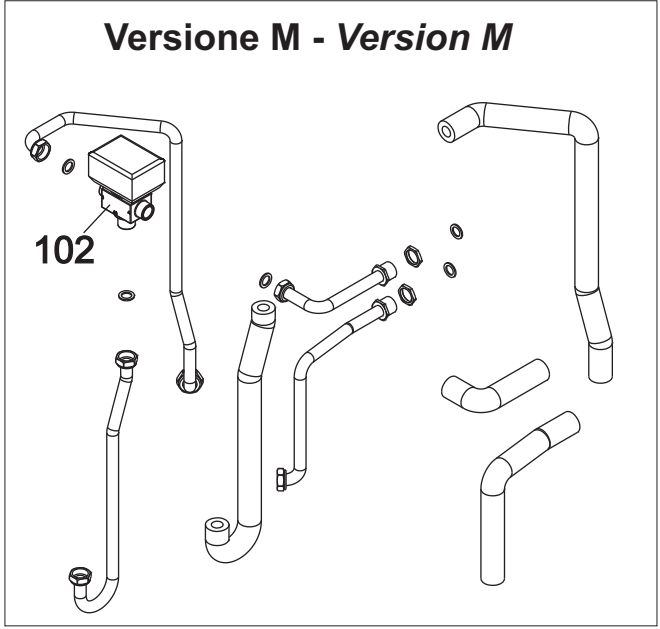


Esploso parti di ricambio
Spare parts list

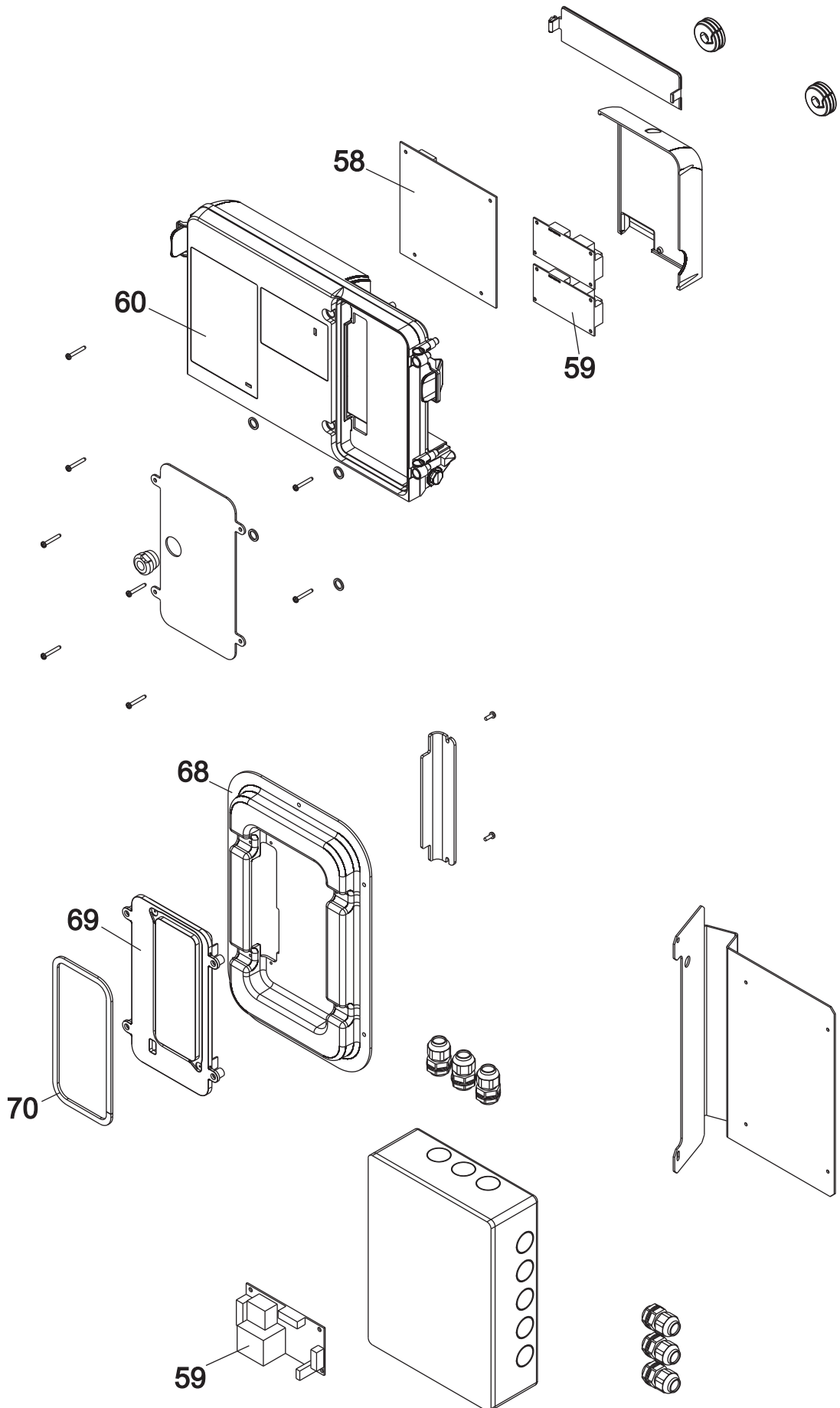
MADEIRA SOLAR 12-24-28-32
KRBS-KRBSM-KRBSV-KRBSZ
Sistema idraulico solare - Hydraulic solar system

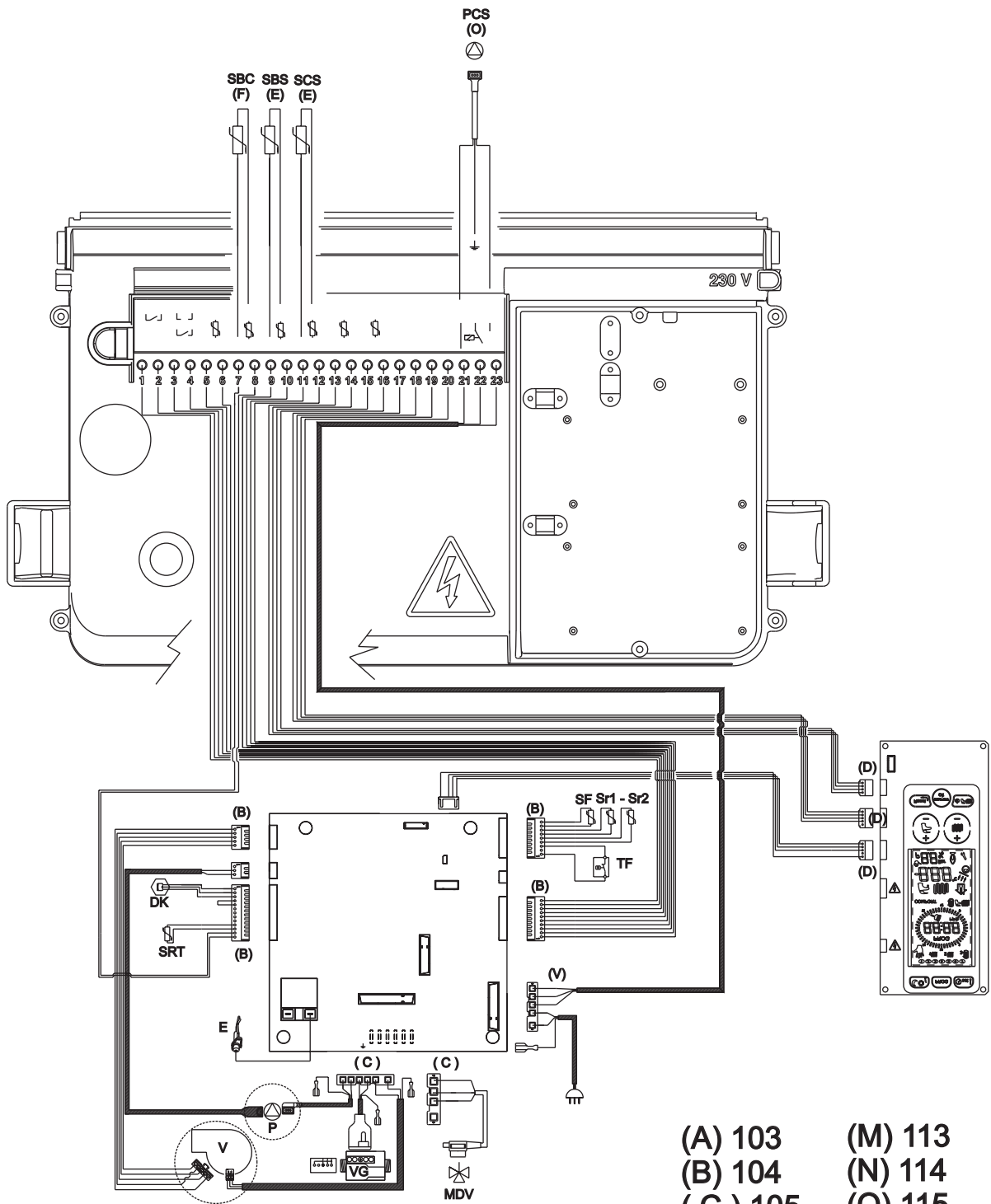


Versione M - Version M

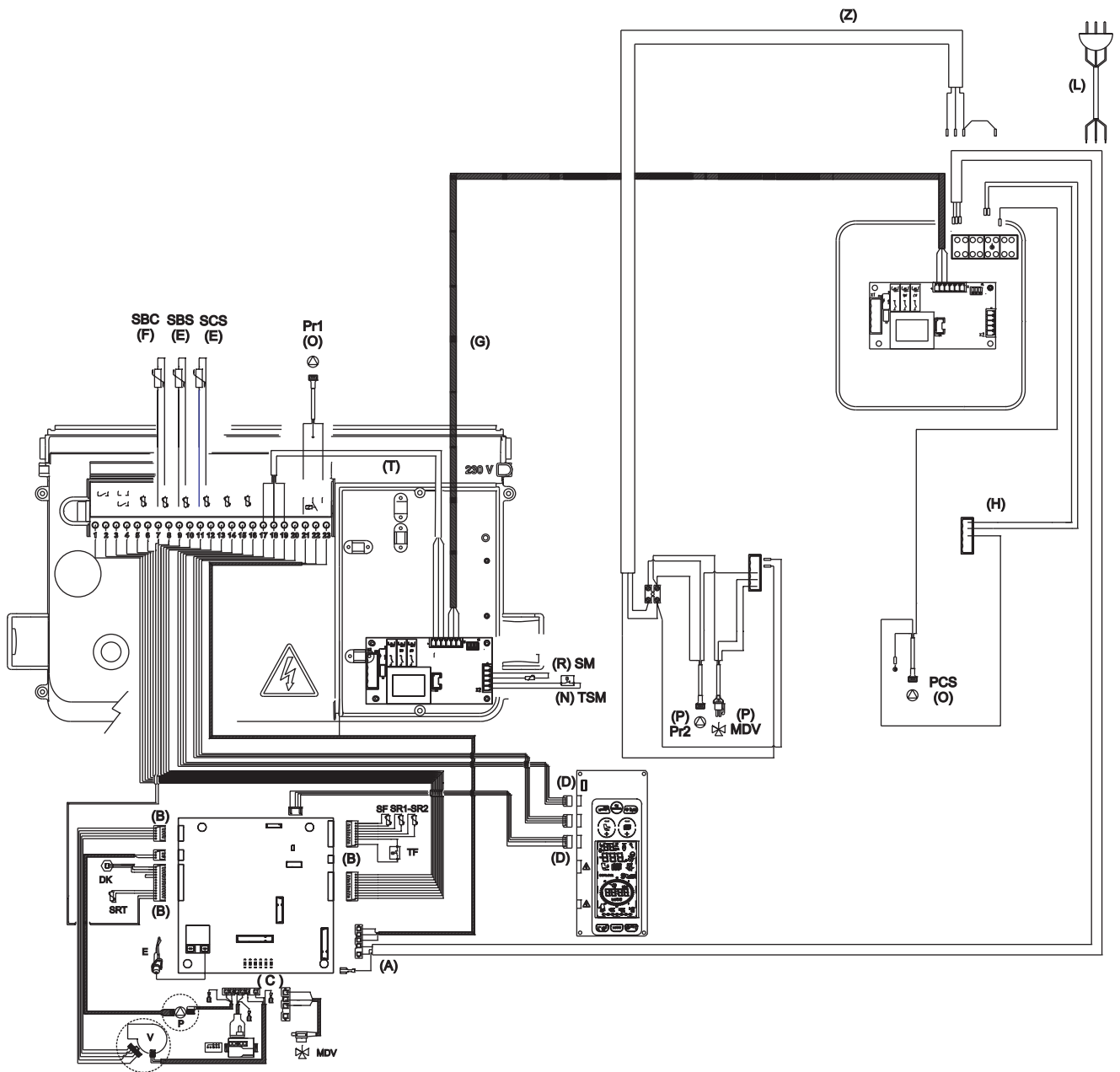


C 326-00

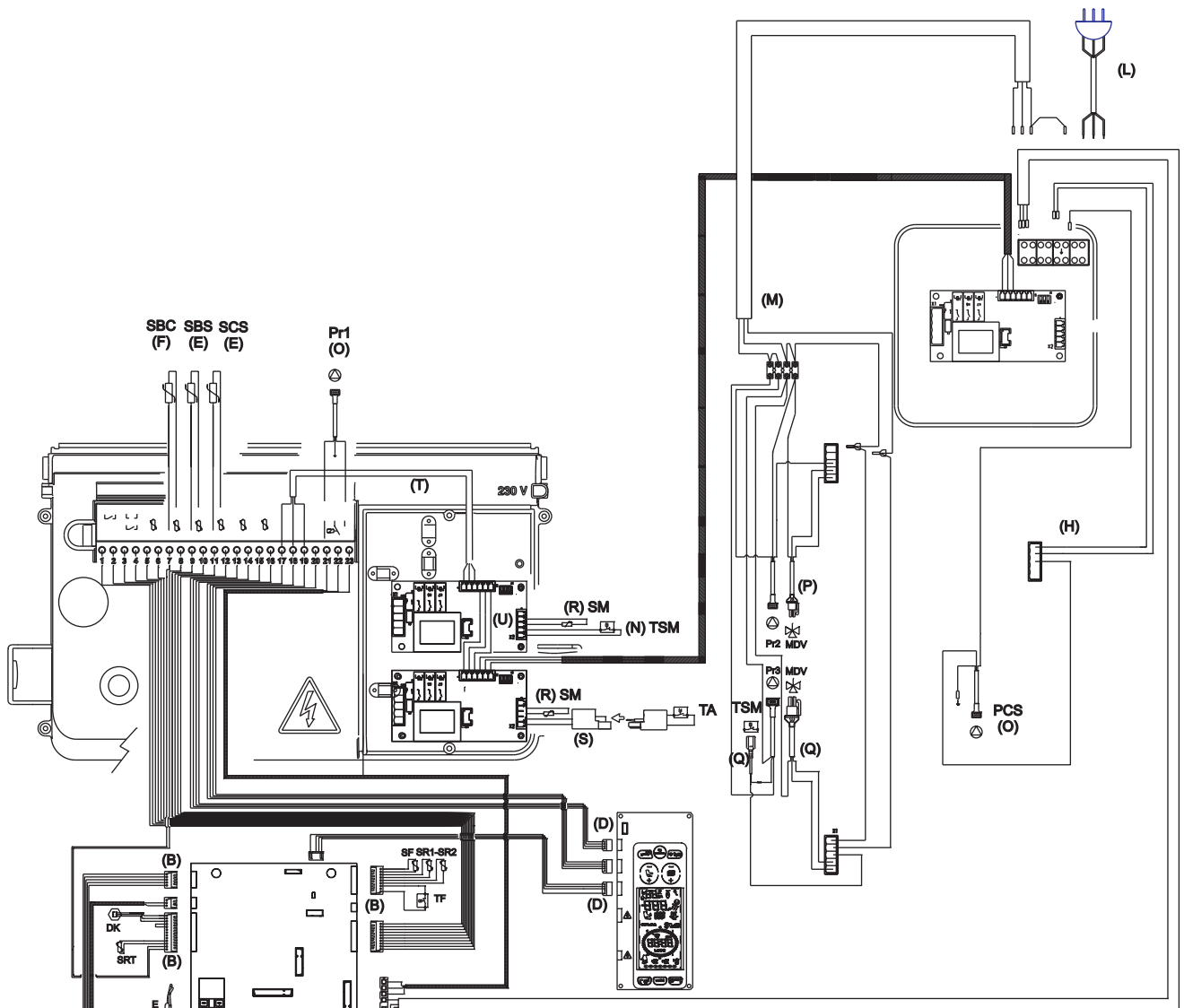




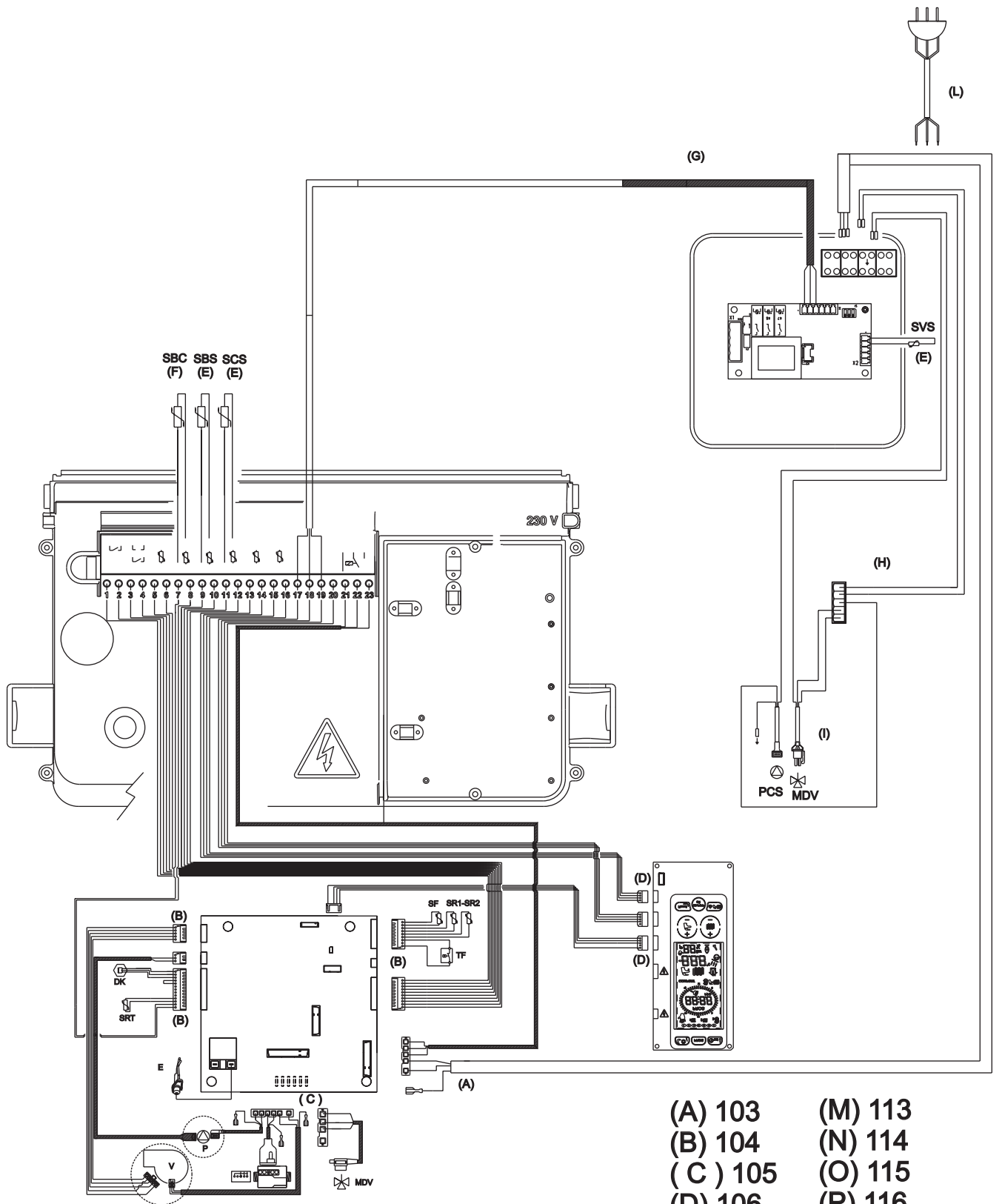
- | | |
|---------|---------|
| (A) 103 | (M) 113 |
| (B) 104 | (N) 114 |
| (C) 105 | (O) 115 |
| (D) 106 | (P) 116 |
| (E) 107 | (Q) 117 |
| (F) 108 | (R) 118 |
| (G) 109 | (S) 119 |
| (H) 110 | (T) 120 |
| (I) 111 | (U) 121 |
| (L) 112 | (V) 122 |
| | (Z) 123 |



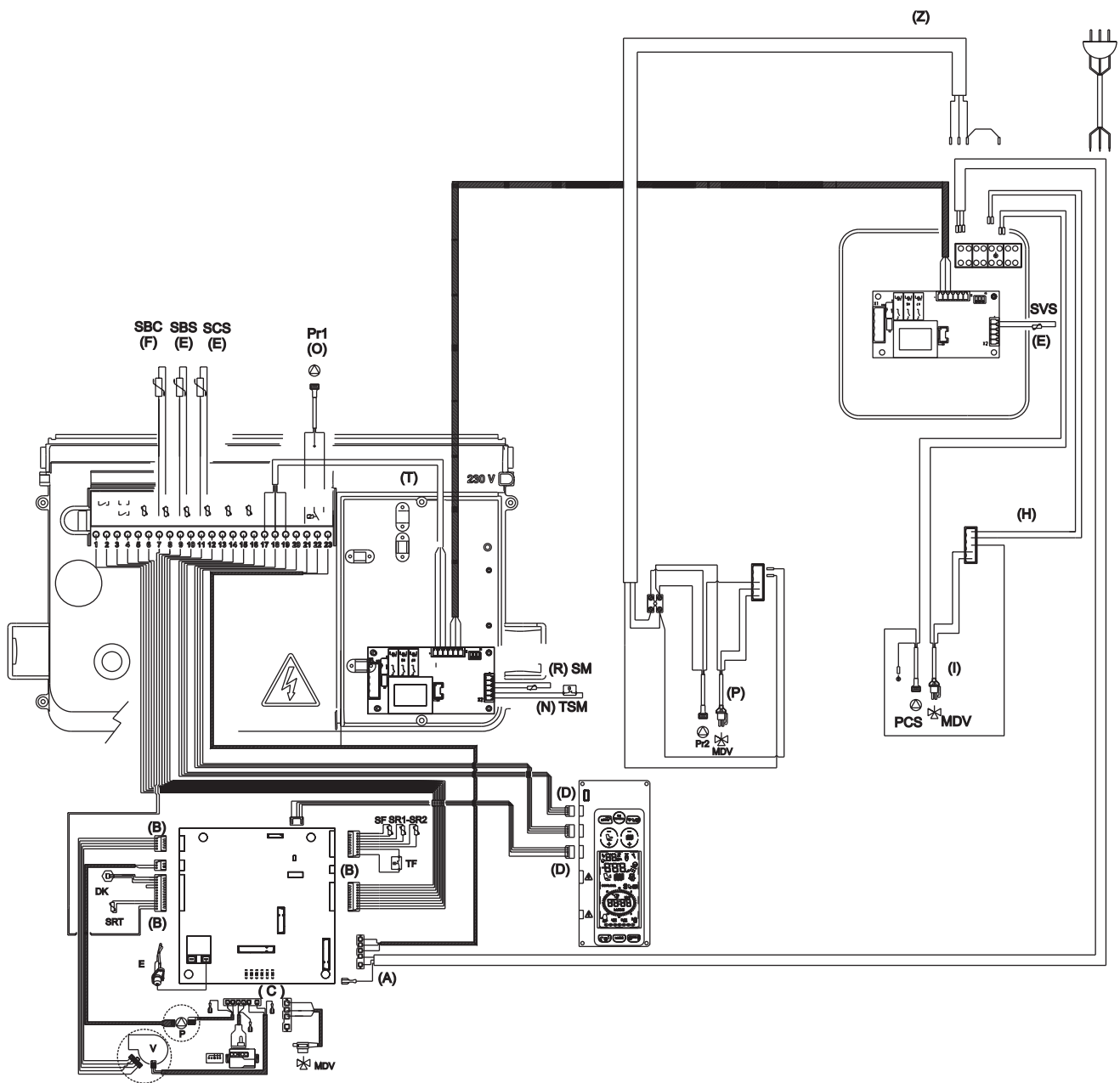
| | |
|---------|---------|
| (A) 103 | (M) 113 |
| (B) 104 | (N) 114 |
| (C) 105 | (O) 115 |
| (D) 106 | (P) 116 |
| (E) 107 | (Q) 117 |
| (F) 108 | (R) 118 |
| (G) 109 | (S) 119 |
| (H) 110 | (T) 120 |
| (I) 111 | (U) 121 |
| (L) 112 | (V) 122 |
| | (Z) 123 |



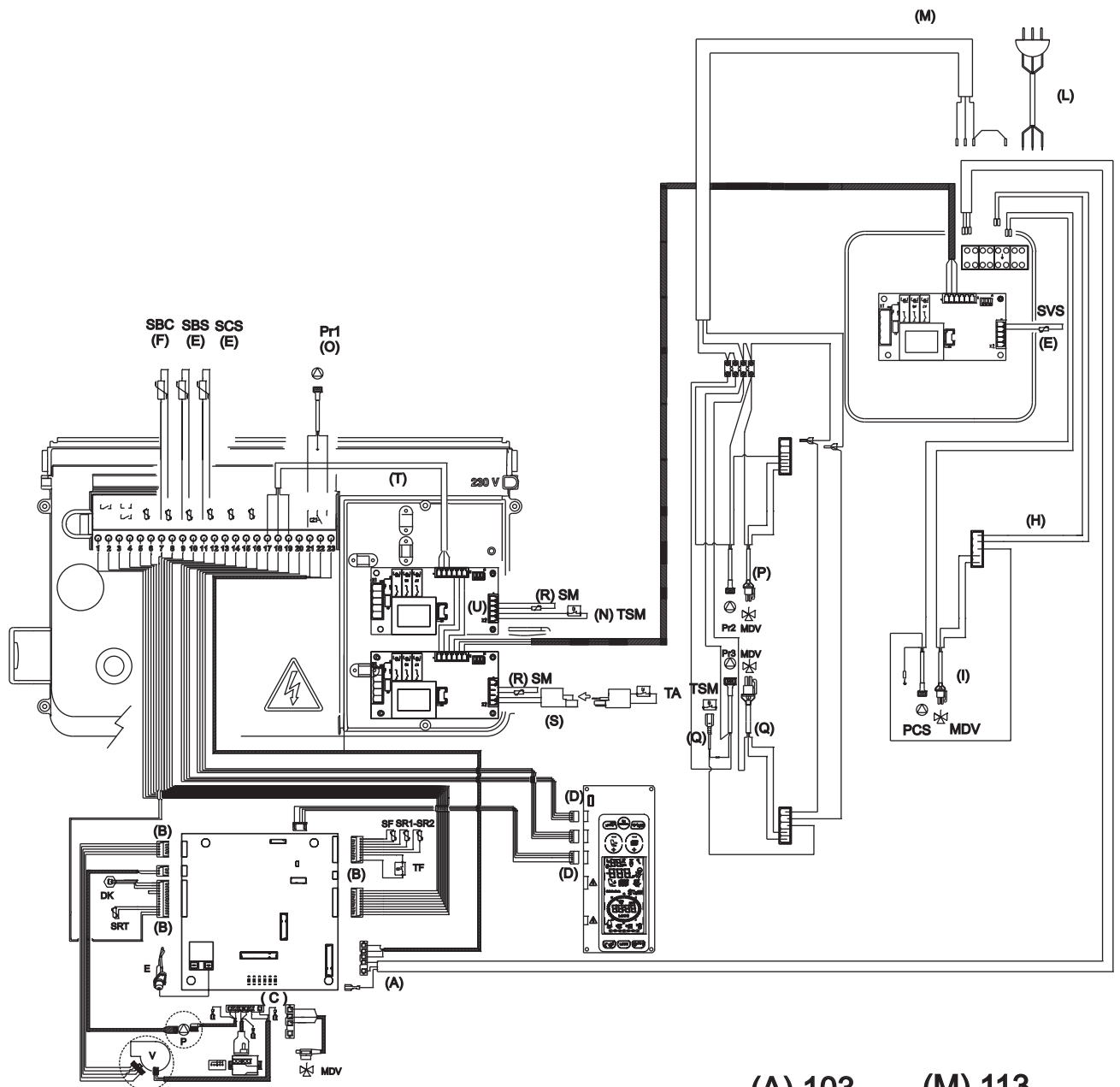
- | | |
|---------|---------|
| (A) 103 | (M) 113 |
| (B) 104 | (N) 114 |
| (C) 105 | (O) 115 |
| (D) 106 | (P) 116 |
| (E) 107 | (Q) 117 |
| (F) 108 | (R) 118 |
| (G) 109 | (S) 119 |
| (H) 110 | (T) 120 |
| (I) 111 | (U) 121 |
| (L) 112 | (V) 122 |
| | (Z) 123 |



- | | |
|---------|---------|
| (A) 103 | (M) 113 |
| (B) 104 | (N) 114 |
| (C) 105 | (O) 115 |
| (D) 106 | (P) 116 |
| (E) 107 | (Q) 117 |
| (F) 108 | (R) 118 |
| (G) 109 | (S) 119 |
| (H) 110 | (T) 120 |
| (I) 111 | (U) 121 |
| (L) 112 | (V) 122 |
| | (Z) 123 |



- | | |
|---------|---------|
| (A) 103 | (M) 113 |
| (B) 104 | (N) 114 |
| (C) 105 | (O) 115 |
| (D) 106 | (P) 116 |
| (E) 107 | (Q) 117 |
| (F) 108 | (R) 118 |
| (G) 109 | (S) 119 |
| (H) 110 | (T) 120 |
| (I) 111 | (U) 121 |
| (L) 112 | (V) 122 |
| | (Z) 123 |



- | | |
|---------|---------|
| (A) 103 | (M) 113 |
| (B) 104 | (N) 114 |
| (C) 105 | (O) 115 |
| (D) 106 | (P) 116 |
| (E) 107 | (Q) 117 |
| (F) 108 | (R) 118 |
| (G) 109 | (S) 119 |
| (H) 110 | (T) 120 |
| (I) 111 | (U) 121 |
| (L) 112 | (V) 122 |
| | (Z) 123 |

MADEIRA SOLAR KRBS - M - V - Z

| Esp | Codice | Pz | Descrizione | Description |
|------------|------------|--|---|---|
| 1 | 6XBOLLV020 | 1 | bollitore ib idrotermica sps 300 | ib idrotermica sps 300 water tank |
| 2 | 6PANNCAM01 | 1 | Pannello Chiusura Camera di Combustione | Combustion Chamber Closing Panel |
| 3 | 6ANODMGN12 | 1 | anodo di magnesio | magnesium anode |
| 4 | 6TORRSCA02 | 1 | torretta di scarico | flue gas discharge tower |
| 5 | 6INSETER00 | 1 | inserto per termostato fumi con o-ring | insert for thermostat with o-ring |
| 6 | 6TAPPFUM00 | 1 | tappo analisi combustione | gas analysis probe closing cap |
| 7 | 6PIEDREG00 | 4 | piedino regolabile m10 | adjustable leg m10 |
| 8 | 6VALSFAU01 | 1 | valvola sfiato g3/8 | automatic relief valve |
| 9 | 6VALSIBA04 | 1 | Valvola Di Sicurezza 7 Bar | Safety Valve 7bar |
| 10 | 6PORTAGO00 | 1 | portagomma g 1/2 maschio | 1/2" m rubber clamp |
| 11 | 6RUBISCA04 | 1 | rubinetto di scarico 1/2" | drain cock 1/2" |
| 12 | 6RUBINET05 | 1 | rubinetto 1/2" tre vie nero | 1/2" three way black tap |
| 13 | 6ORTERFU00 | 10 | o-ring per termostato fumi | o-ring for thermostat |
| 14 | 6GRONCON00 | 1 | gronda raccogli condensa | condensate collecting eaves |
| 15 | 6ADATSFIO0 | 1 | adattatore per valvola di sfiato | automatic relief valve adapter |
| 16 | 6SONDNTC08 | 1 | sonda NTC a baionetta per fumi | bayonet NTC flue gas probe |
| 17 | 6SCAMCON09 | 1 | scambiatore condensazione 12 kW | heat exchanger condensing 12 kW |
| | 6SCAMCON06 | 1 | scambiatore condensazione 24kW | heat exchanger condensing 24 kW |
| | 6SCAMCON08 | 1 | scambiatore condensazione 28 kW | heat exchanger condensing 28 kW |
| | 6SCAMCON07 | 1 | scambiatore condensazione 32 kW | heat exchanger condensing 32 kW |
| 18 | 6FASCMOL02 | 1 | fascetta a molla bifilire d.23.1 | spring retainer diameter 23.1 |
| 19 | 6TUSCACO02 | 1 | tubo scarico condensa | condensate drain pipe |
| 20 | 6SIFRACO04 | 1 | sifone raccogli condensa compatta | compact condensate trap |
| 21 | 6BRUCOND05 | 1 | bruciatore condensazione 12 kW | condensing burner 12 kW |
| | 6BRUCOND02 | 1 | bruciatore condensazione 24 kW | condensing burner 24 kW |
| | 6BRUCOND03 | 1 | bruciatore condensazione 28 kW | condensing burner 28 kW |
| | 6BRUCOND04 | 1 | bruciatore condensazione 32 kW | condensing burner 32 kW |
| 22 | 6ISOLBRU00 | 1 | isolante porta bruciatore | burner holder insulation |
| 23 | 6PORTBRU00 | 1 | porta bruciatore | heat exchanger door |
| 24 | 6ISOLSET01 | 1 | isolamento divisorio scambiatore nuovo | isolation for new exchanger separator |
| 25 | 6GUARPOR00 | 1 | guarnizione in silicone | silicone lip gasket |
| 26 | 6GUARNIZ38 | 5 | guarnizione per elettrodi | gasket for plugs |
| 27 | 6CANDELA06 | 1 | candela sezionabile con guarnizione | igniter plug with gasket |
| 28 | 6GUARBRU00 | 3 | guarnizione bruciatore | heat exchanger gasket |
| 29 | 6MANARGA02 | 1 | manichetta aria/gas | air/gas sleeve |
| 30 | 6GUARVEN01 | 1 | guarnizione ventilatore | fan gasket |
| 31 | 6MARMITT00 | 1 | marmitta compatta condensazione | compact condensing silencer |
| 32 | 6VENTILA18 | 1 | ventilatore MVL NRG118 | MVL NRG118 fan |
| 33 | 6MISCMET00 | 1 | miscelatore d'aspirazione 24 kW metano | natural gas air mixing device for 24 kW |
| | 6MISCGPL00 | 1 | miscelatore d'aspirazione 24 kW propano | propane air mixing device for 24 kW |
| | 6MISCMET01 | 1 | miscelatore d'aspirazione 28 kW metano | natural gas air mixing device for 28 kW |
| | 6MISCGPL01 | 1 | miscelatore d'aspirazione 28 kW propano | propane air mixing device for 28 kW |
| | 6MISCMET02 | 1 | miscelatore d'aspirazione 12 kW metano | natural gas air mixing device for 12 kW |
| | 6MISCGPL02 | 1 | miscelatore d'aspirazione 12 kW propano | propane air mixing device for 12 kW |
| | 6MISCMET03 | 1 | miscelatore d'aspirazione 32 kW metano | natural gas air mixing device for 32 kW |
| 34 | 6MISCGPL03 | 1 | miscelatore d'aspirazione 32 kW propano | propane air mixing device for 32 kW |
| | 0TRASMET13 | 2 | trasformazione metano condensing 24 kW | natural gas conversion kit for 24 kW |
| | 0TRASGPL13 | 2 | trasformazione propano condensing 24 kW | propane conversion kit for 24 kW |
| | 0TRASMET15 | 2 | trasformazione metano condensing 28 kW | natural gas conversion kit for 28 kW |
| | 0TRASGPL14 | 2 | trasformazione propano condensing 28 kW | propane conversion kit for 28 kW |
| | 0TRASMET16 | 2 | trasformazione metano condensing 12 kW | natural gas conversion kit for 12 kW |
| | 0TRASGPL15 | 2 | trasformazione propano condensing 12 kW | propane conversion kit for 12 kW |
| | 0TRASMET17 | 2 | trasformazione metano condensing 32 kW | natural gas conversion kit for 32 kW |
| | 0TRASGPL16 | 2 | trasformazione propano condensing 32 kW | propane conversion kit for 32 kW |
| | 0TRASPOL00 | 2 | trasformazione G27 condensing 24 kW | G27 conversion kit for 24 kW |
| | 0TRASPOL01 | 2 | trasformazione G2.350 condensing 24 kW | G2.350 conversion kit for 24 kW |
| | 0TRASPOL02 | 2 | trasformazione G27 condensing 28 kW | G27 conversion kit for 28 kW |
| | 0TRASPOL03 | 2 | trasformazione G2.350 condensing 28 kW | G2.350 conversion kit for 28 kW |
| | 0TRASPOL04 | 2 | trasformazione G27 condensing 12 kW | G27 conversion kit for 12 kW |
| 0TRASPOL05 | 2 | trasformazione G2.350 condensing 12 kW | G2.350 conversion kit for 12 kW | |
| 0TRASPOL06 | 2 | trasformazione G27 condensing 32 kW | G27 conversion kit for 32 kW | |
| 0TRASPOL07 | 2 | trasformazione G2.350 condensing 32 kW | G2.350 conversion kit for 32 kW | |

| Esp | Codice | Pz | Descrizione | Description |
|------------|---------------|-----------|---|--|
| 35 | 6VALVGAS14 | 1 | valvola gas SIT 848_135 | SIT 848_135 gas valve |
| 36 | 6YBOBINA00 | 1 | bobina valvola sit 840-845-848 | 840-845-848 sit gas valve coil |
| 37 | 6TUBOGAS48 | 1 | tubo gas condensazione compatta 12-24 kW | compact condensing gas pipe for 12-24 kW |
| | 6TUBOGAS49 | 1 | tubo gas condensazione compatta per 28 kW | compact condensing gas pipe for 28 kW |
| | 6TUBOGAS50 | 1 | tubo gas condensazione compatta per 32 kW | compact condensing gas pipe for 32 kW |
| 38 | 6GUARSIL05 | 1 | Guarnizione In Silicene | Silicone Gasket |
| 39 | 6CLIPCIR00 | 3 | Clip W18 Attacco Rapido Plastica | Push-In Fitting W18 Clip |
| 40 | 6CLIPCIR01 | 3 | Clip W10 Attacco Rapido Plastica | Push-In Fitting W10 Clip |
| 41 | 6VASOESP21 | 1 | vaso espansione 12 lt | 12 lt. expansion vessel |
| 42 | 6RUBINET25 | 1 | rubinetto dritto 1/2" m-f giallo | 1/2" m-f yellow straight tap |
| 43 | 6ORINGXX04 | 10 | Oring 2.62X18.72 Dowty 116 | Oring 2.62X18.72 Dowty 116 |
| 44 | 6RUBINET26 | 1 | rubinetto dritto 3/4" m-f rosso | 3/4" m-f red straight tap |
| 45 | 6RUBINET28 | 1 | rubinetto dritto 3/4" m-f con non ritorno blu | 3/4" m-f blue straight tap with non return |
| 46 | 6CIRCOLA23 | 1 | circolatore PWM MLS 12 A | PWM MLS 12 A circulating pump |
| 47 | 6CIRCOLA07 | 1 | circolatore rsl 15/6-3-ku-clr-3 | circulating pump rsl 15/6-3-ku-clr-3 |
| 48 | 6CIRCOLA10 | 1 | circolatore rsl 15/7 - 3 kv - clr - 3 | rsl 15/7 - 3 kv - clr - 3 circulating pump |
| 49 | 6VALSIBA09 | 1 | valvola sicurezza 3 bar innesto rapido | 3 bar snap-on safety valve |
| | 6VALSIGB00 | 1 | valvola sicurezza Great Britain | GB safety valve |
| 50 | 6TRASPREE00 | 1 | trasduttore di pressione | pressure transducer |
| 51 | 6CIRCOLA09 | 1 | Circolatore zrs 15-2-1 ku | Zrs 15-2-1 ku pump |
| 52 | 6VALVBYP03 | 1 | Valvola by-pass 400 mbar | 400 mbar by-pass valve |
| 53 | 6VALVMIS03 | 1 | valvola tre vie mut mod.vmr 20e 120sec | mut vmr 20e 120sec three way valve |
| 54 | 6CGEMTER00 | 1 | termostato sicurezza 55°C | safety thermostat 55°C |
| 56 | 6TUBOBOT44 | 1 | bottiglia di miscelazione 3 zone | 3 zone mixing bottle |
| 57 | 6VALSFAU02 | 1 | valvola sfiato g 1/2 | g 1/2 automatic relief valve |
| 58 | 6SCHEMOD27 | 1 | scheda modulazione condensing touch | condensing touch screen electronic board |
| 59 | 6SCHEZON01 | 1 | scheda di zone pavo | pavo zone electrical board |
| 60 | 6SCATELE01 | 1 | scatola elettrica completa | complete electronic board casing |
| 61 | 6ATTCOMP00 | 1 | Attuatore compatto - corsa 10mm | compact engine |
| 62 | 6CLIFMEL00 | 3 | clip di fissaggio motore elettrico | electric engine fixing clip |
| 63 | 6CORPVAL07 | 1 | valvola tre vie in ottone completa | complete three-way brass valve |
| 64 | 6OTTUVAL00 | 1 | otturatore completo valvola 3 vie | complete 3-way valve plate |
| 65 | 6CARTVAL00 | 1 | cartuccia valvola 3 vie completa | complete 3-way valve cartridge |
| 66 | 6MOLLCOR00 | 3 | Molletta connessione rapida ottone D.14 | Push-In Fitting Spring D.14 |
| 67 | 6MOLLCOR01 | 3 | Molletta connessione rapida ottone D.18 | Push-In Fitting Spring D.18 |
| 68 | 6CONTINT00 | 1 | contenitore per interfaccia | interface box/casing |
| 69 | 6QATOUCH00 | 1 | quadro touch top di gamma | touch screen interface top range |
| 70 | 6ISOLSCA02 | 1 | isolante per scatola | box/casing insulation |
| 71 | 6TUBRIIM27 | 1 | tubo ritorno riscaldamento con oring 24-28-32 | 24-28-32 return duct from the heating system |
| | 6TUBRIIM29 | 1 | tubo ritorno riscaldamento con oring 12 | 12 return duct from the heating system |
| 72 | 6SONDNTE06 | 1 | Sonda NTC D18 | NTC probe D18 |
| 73 | 6ORINGXX03 | 10 | oring 2.62X17.86 dowty 617 | oring 2.62X17.86 dowty 617 |
| 74 | 6CLIPCOR00 | 1 | clip di connessione rapida | push-in fitting clip |
| 75 | 6TUBMAIM35 | 1 | tubo mandata riscaldamento con oring 12-24-28 | 12-24-28 delivery duct to the heating system |
| | 6TUBMAIM36 | 1 | tubo mandata riscaldamento con oring 32 | 32 delivery duct to the heating system with o-ring |
| 76 | 6TUBCOVA01 | 1 | tubo collegamento vaso espansione con oring | expansion tank connection pipe with o-ring |
| 77 | 6ORINGXX06 | 10 | oring 2.62X 9.19 dowty 110 | oring 2.62X 9.19 dowty 110 |
| 78 | 6VASOESP25 | 1 | vaso espansione 10 litri | 10 litres expansion tank |
| 79 | 6TUBOBYP06 | 1 | tubo bypass compatta KRB | KRB by-pass tube |
| 80 | 6TUBMABO06 | 1 | tubo mandata bollitore KRB | KRB delivery duct to the water heater |
| 81 | 6COLLETT07 | 1 | collettore per gruppo idraulico KRB | hydraulic group collector KRB |
| 82 | 6TUBRIBO05 | 1 | tubo ritorno bollitore KRB | KRB return duct from the water heater |
| 83 | 6MISCMIX01 | 1 | miscelatore mix 1" | 1" mixer |
| 84 | 6PORTBUT03 | 1 | portabulbi g 1/2" | g 1/2" bulb holder |
| 85 | 6INSVANT00 | 3 | Inserto Valvola Di Non Ritorno DN 25 | Check Valve Insert DN 25 |
| 86 | 6INSVANT01 | 3 | Ins.valv. Non ritorno DN15 | Dw20/dn15 non-return valve insert |
| 87 | 6RUBINET22 | 1 | rubinetto novasfer 3/4" M-F blu | 3/4" novasfer blue tap |
| 88 | 6RUBINET23 | 1 | rubinetto manometro solare | solar manometer tap |
| 89 | 6MANOMET11 | 1 | manometro 0-10 bar post. centrale | 0-10 bar back center manometer |
| 90 | 6XVALV0000 | 1 | valvola di sicurezza solare 6 bar | solar 6 bar safety valve |
| 91 | 6PORTAGO01 | 1 | portagomma G 3/4 M" OT | G 3/4 M" OT pipe holder |

| Esp | Codice | Pz | Descrizione | Description |
|------------|---------------|-----------|---------------------------------------|------------------------------------|
| 92a | 6VALTERB00 | 1 | valvola termometro blu G1F-G1M no rit | G1F-G1M thermometer blue valve |
| 92b | 6XMANBLU00 | 1 | Maniglia blu | blue knob |
| 93 | 6XCIRCOLA1 | 1 | circolatore solare c4 | c4 solar pump |
| 94 | 6FLUSSOL01 | 1 | flussimetro solare g1 f g3/4 m | solar plant g1 f g3/4 m flow meter |
| 95 | 6XVASO0002 | 1 | vaso es 18l | es 18l vessel |
| 96 | 6RUBINET13 | 1 | rubinetto a squadra g.3/4"rosso | red g 3/4" square tap |
| 97 | 6XVASO0009 | 1 | vaso rs 5l | rs 5l vessel |
| 98 | 6RUBINET27 | 1 | rubinetto dritto 3/4" M-F nero | 3/4" M-F black straight tap |
| 99a | 6VALTERR00 | 1 | valvola termometro rossa G1F-G1M | G1F-G1M thermometer red valve |
| 99b | 6XMANROS00 | 1 | Maniglia rossa | red knob |
| 100 | 6XAIMP0005 | 1 | tubazione dn 20 | dn 20 pipe |
| 101 | 6XAIMP0004 | 1 | valvolina 3/8" sfiato manuale | 3/8" manual air valve |
| 102 | 6XVALV0002 | 1 | valvola a 3 vie mut sf 20 e m1 | mut sf 20 e m1 3 way valve |
| 103 | 6CABESTO2 | 1 | cablaggio cavo alimentazione e relé | power supply and relay wiring |
| 104 | 6CABESTO14 | 1 | cablaggio SF-SR1-SR2-SS-SRT-DK-TF-PWM | PWM-SF-SR1-SR2-SS-SRT-DK-TF wiring |
| 105 | 6CABCOMP29 | 1 | cablaggio MVD - VG -P | MVD - VG -P wiring |
| 106 | 6CABLSOL23 | 1 | cablaggio interfaccia | interface wiring |
| 107 | 6SONDAPT00 | 1 | sonda pt 1000 | pt 1000 probe |
| 108 | 6SONDNTC04 | 1 | sonda tubetto 10k ohm 3 metri | 3 meter tube 10k ohm probe |
| 109 | 6CABLSOL14 | 1 | cablaggio 485 | 485 wiring |
| 110 | 6CABLSOL33 | 1 | alimentazione scheda solare | supply cable for solar board |
| 111 | 6CABLSOL24 | 1 | cablaggio pompa e valvola solare | PCS -MDV wiring |
| 112 | 6CAVOALI01 | 1 | cavo di alimentazione | supply cable |
| 113 | 6CABLSOL22 | 1 | cablaggio alimentazione 2 s.z. | 2 s.z. supply cable |
| 114 | 6CABLSOL29 | 1 | cablaggio TS zona 2 bt | TS wiring for zone 2 lt |
| 115 | 6CABLSOL25 | 1 | cablaggio pompa | pump wiring |
| 116 | 6CABLSOL26 | 1 | cablaggio zona 2 bt | wiring for zone 2 lt |
| 117 | 6CABLSOL27 | 1 | cablaggio zona 3 bt | wiring for zone 3 lt |
| 118 | 6CABLSOL28 | 1 | cablaggio per sonda di mandata | SM wiring |
| 119 | 6CABLSOL30 | 1 | cablaggio TA zona 3 | TA wiring for zone 3 |
| 120 | 6CABLSOL31 | 1 | cablaggio 485/01 | 485/01 wiring |
| 121 | 6CABLSOL32 | 1 | connessione due schede zone | Connection for two zone boards |
| 122 | 6CABLSOL20 | 1 | cablaggio alimentazione + relé | supply cable + relay |
| 123 | 6CABLSOL21 | 1 | cablaggio alimentazione 1 sz | supply cable 1 sz |
| 124 | 6XTERMOM00 | 1 | termometro solare | solar thermometer |

