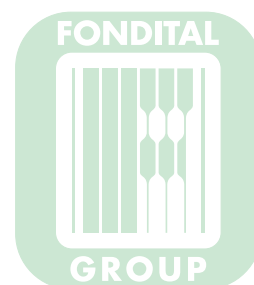


ESPLOSO E LISTA RICAMBI SPARE PARTS LIST



MADEIRA COMPACT KBS-KBSV 24

LINE TECH



PEGASUS COMPACT KBS- KBSV 24

Disponibile in due versioni:

- KBS standard
- KBS-V predisposta per la gestione di due zone di riscaldamento:
una di alta e l'altra di bassa temperatura

Available in two versions:

- *KBS standard*
- *KBS-V pre-set for management of two heating zones:
a high temperature zone and a low temperature zone*

ACS Acqua calda sanitaria / *Domestic hot water G3/4" M*

RPS Ritorno al pannello solare / *Solar outlet G3/4" M*

MPS Mandata dal pannello solare / *Solar inlet G3/4" M*

GAS Gas / *Gas Inlet G1/2" M*

RAT Ritorno alta temperatura / *High temperature zone return G3/4" M*

RBT Ritorno bassa temperatura / *Low temperature zone return G3/4" M*

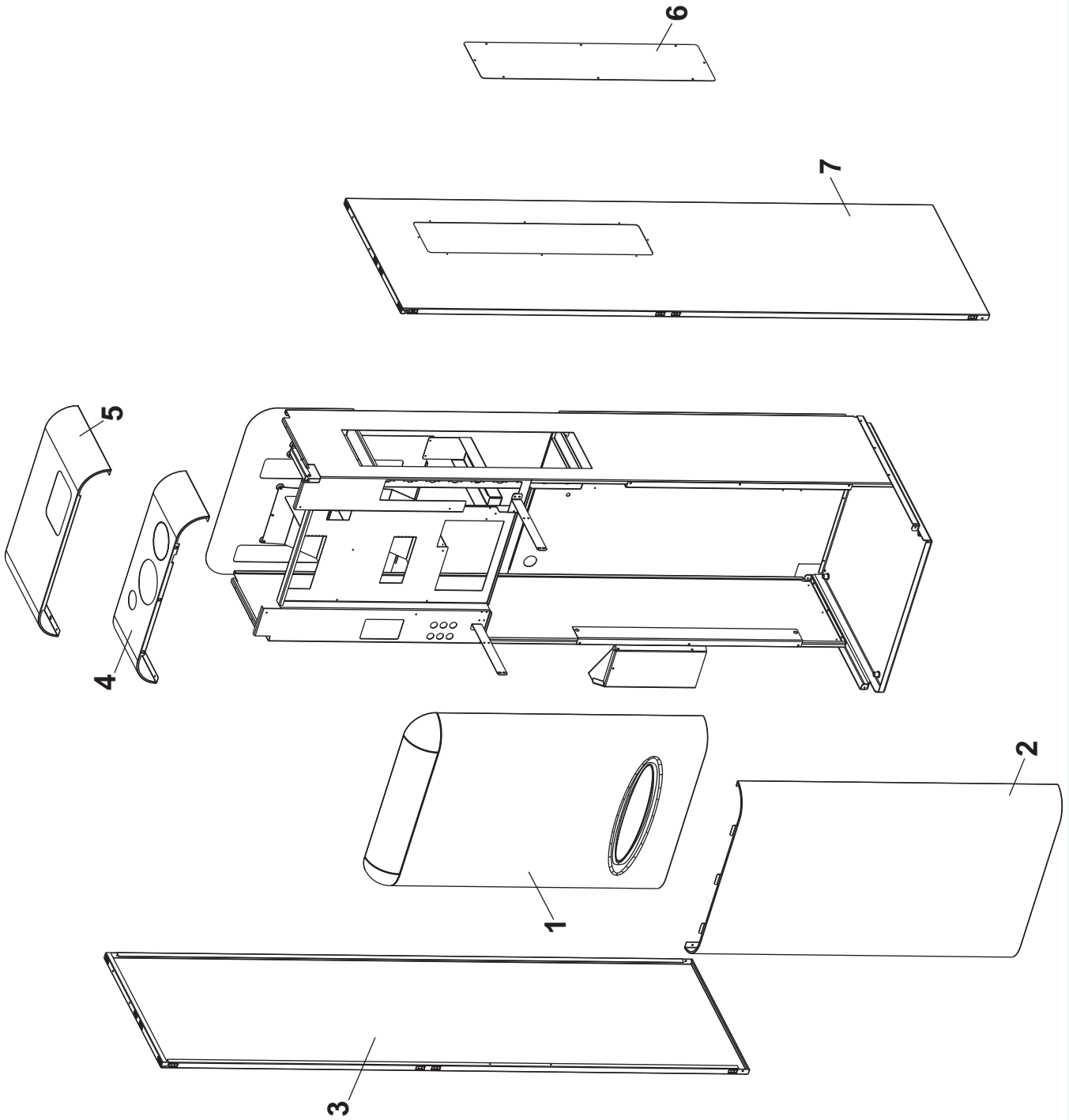
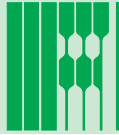
MAT Mandata alta temperatura / *High temperature zone flow G3/4" M*

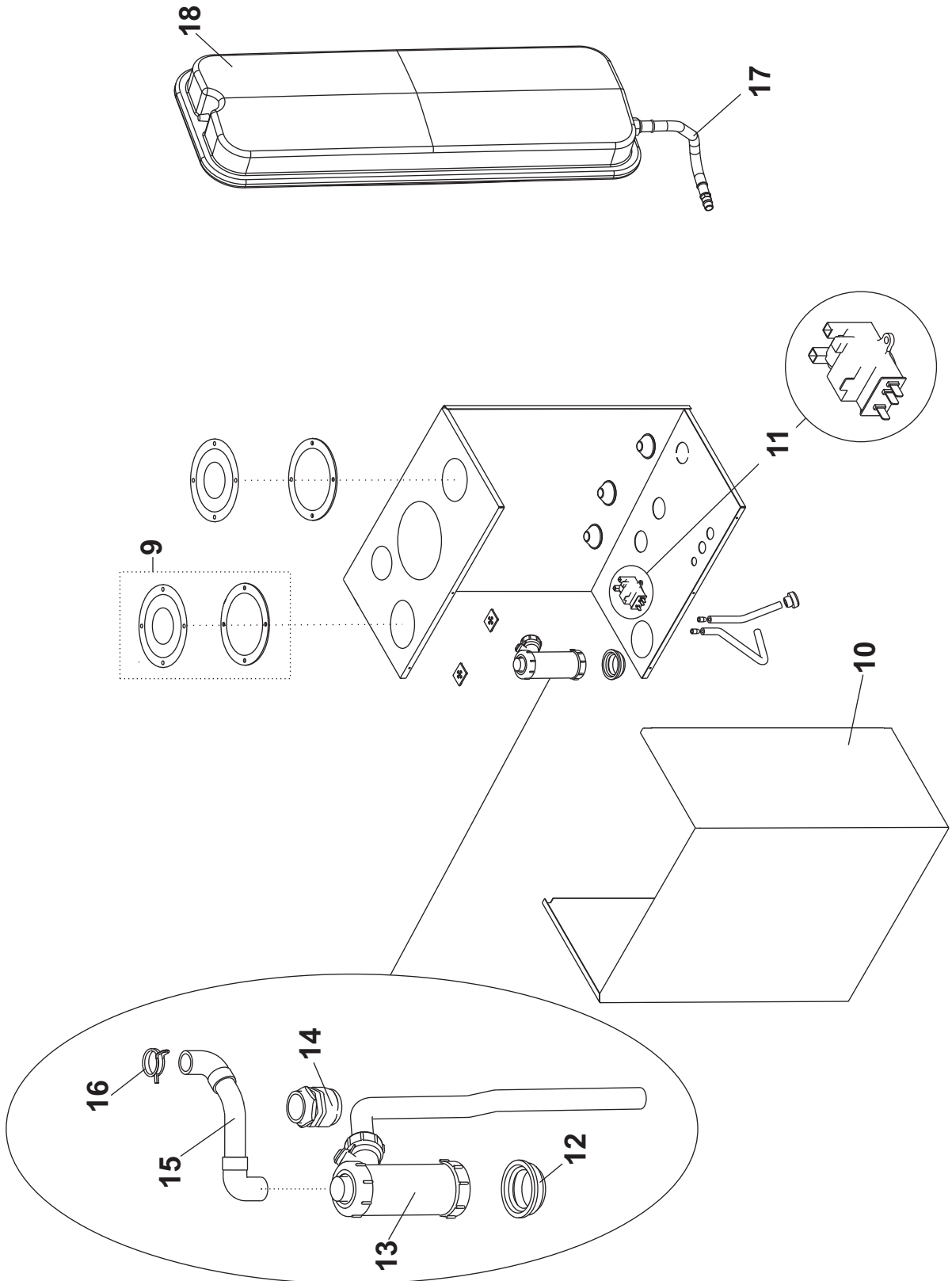
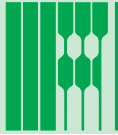
MBT Mandata bassa temperatura / *Low temperature zone return G3/4" M*

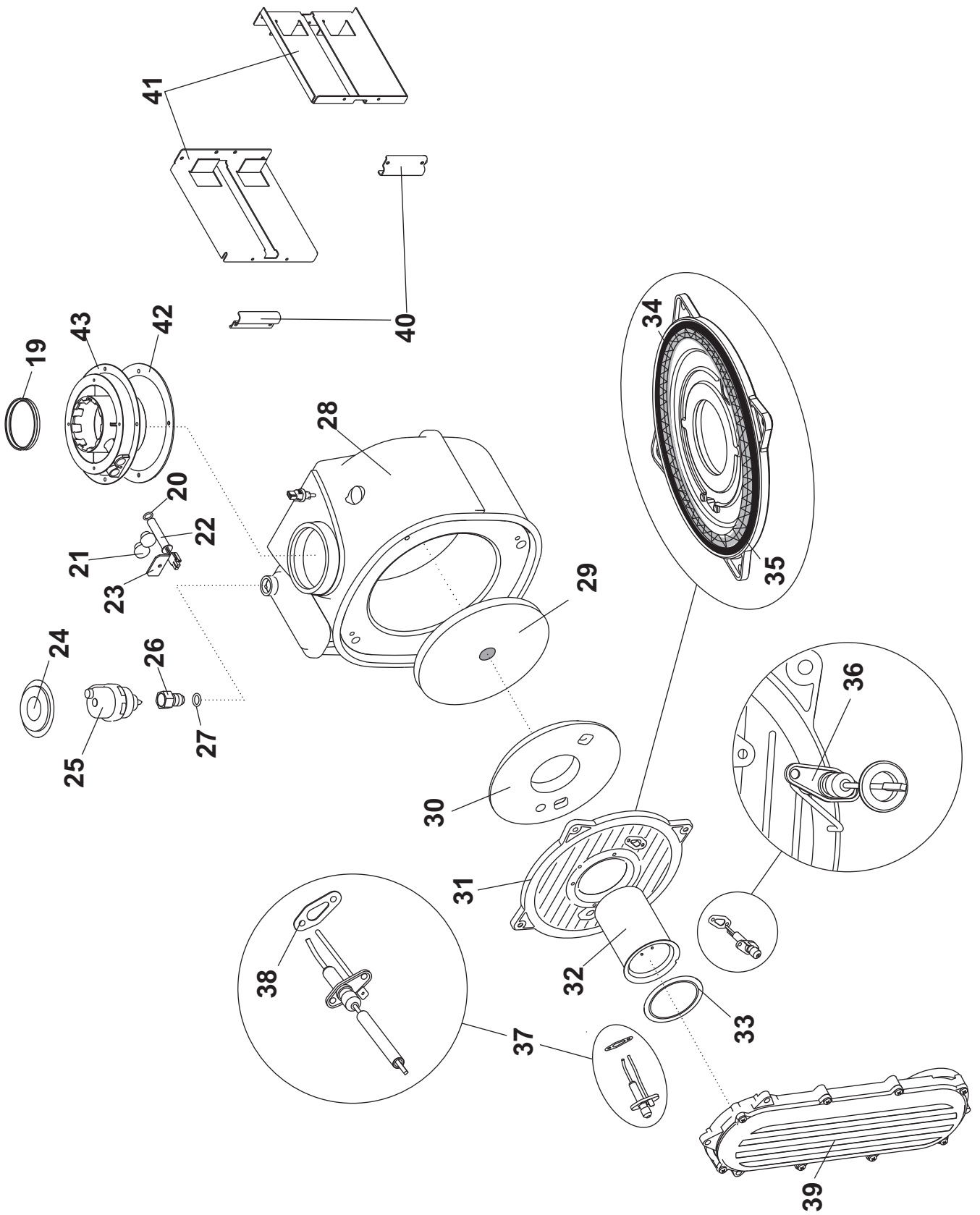
AFS Acqua fredda sanitaria / *Cold water inlet G3/4" M*

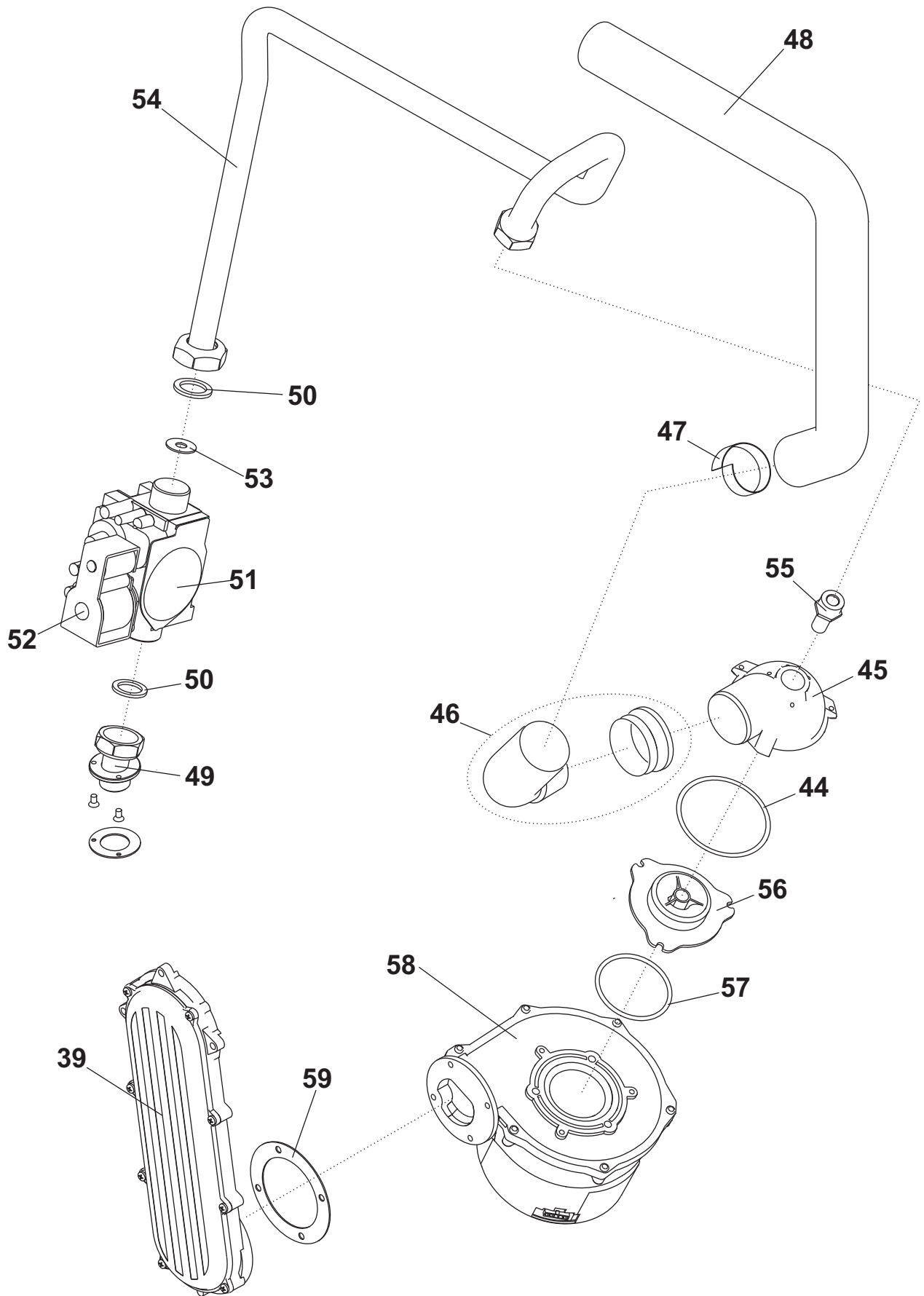
RR Ritorno riscaldamento / *C.H. return G3/4" M*

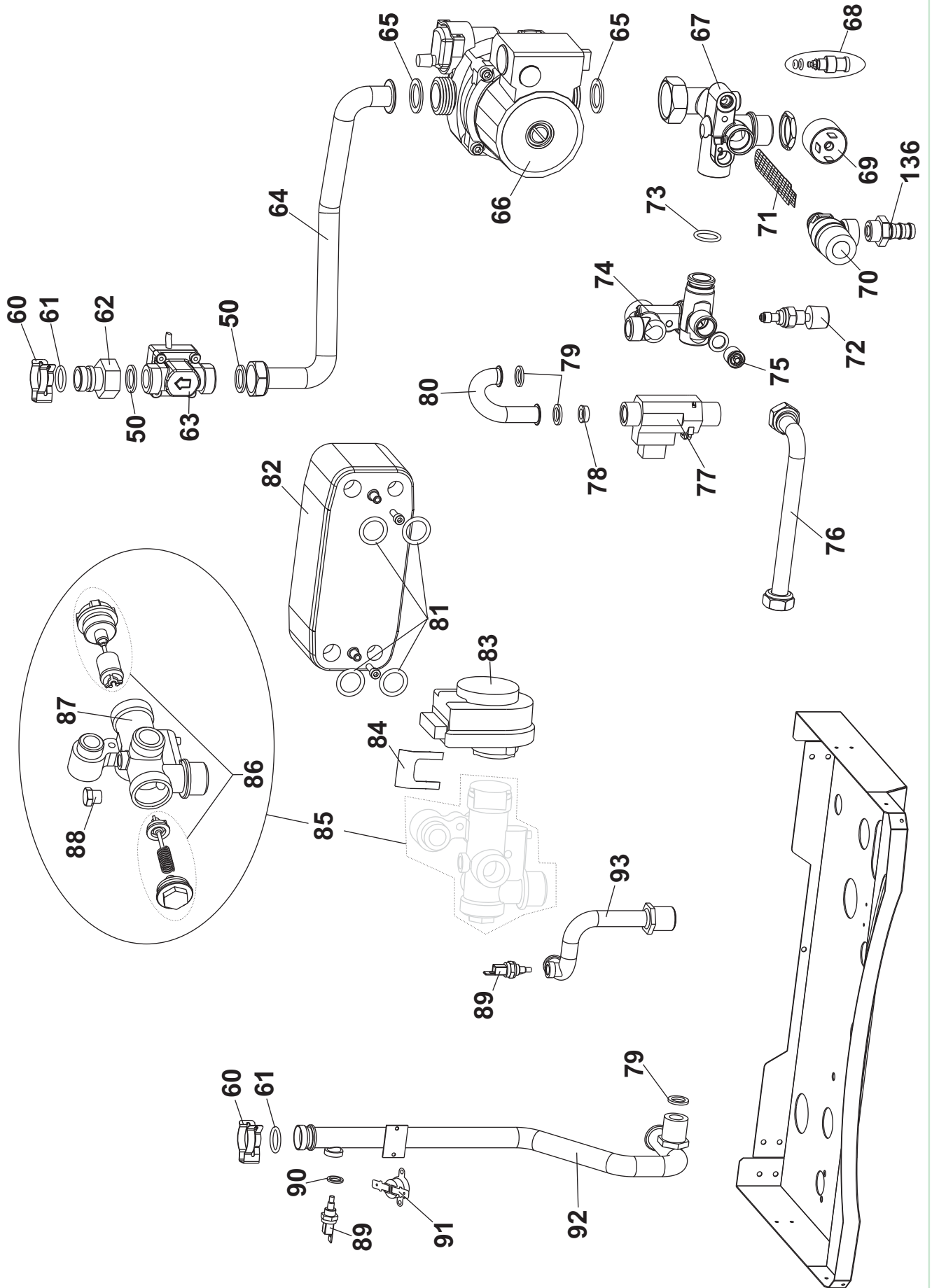
MR Mandata riscaldamento / *C.H. flow G3/4" M*

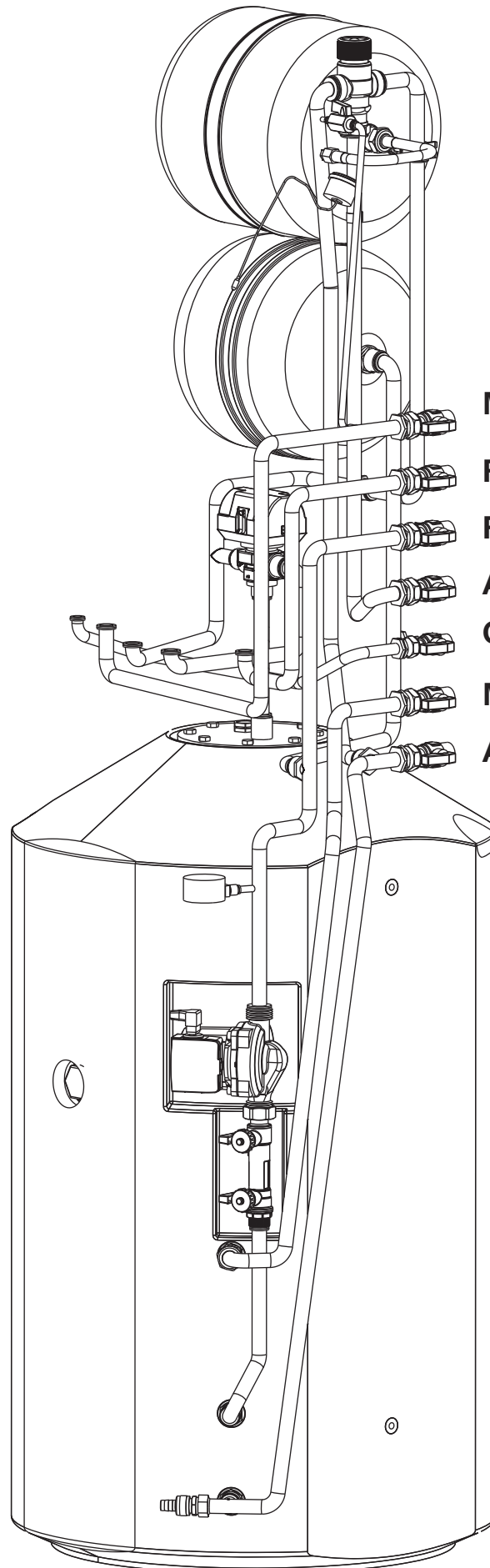












MR - 94

RR - 95

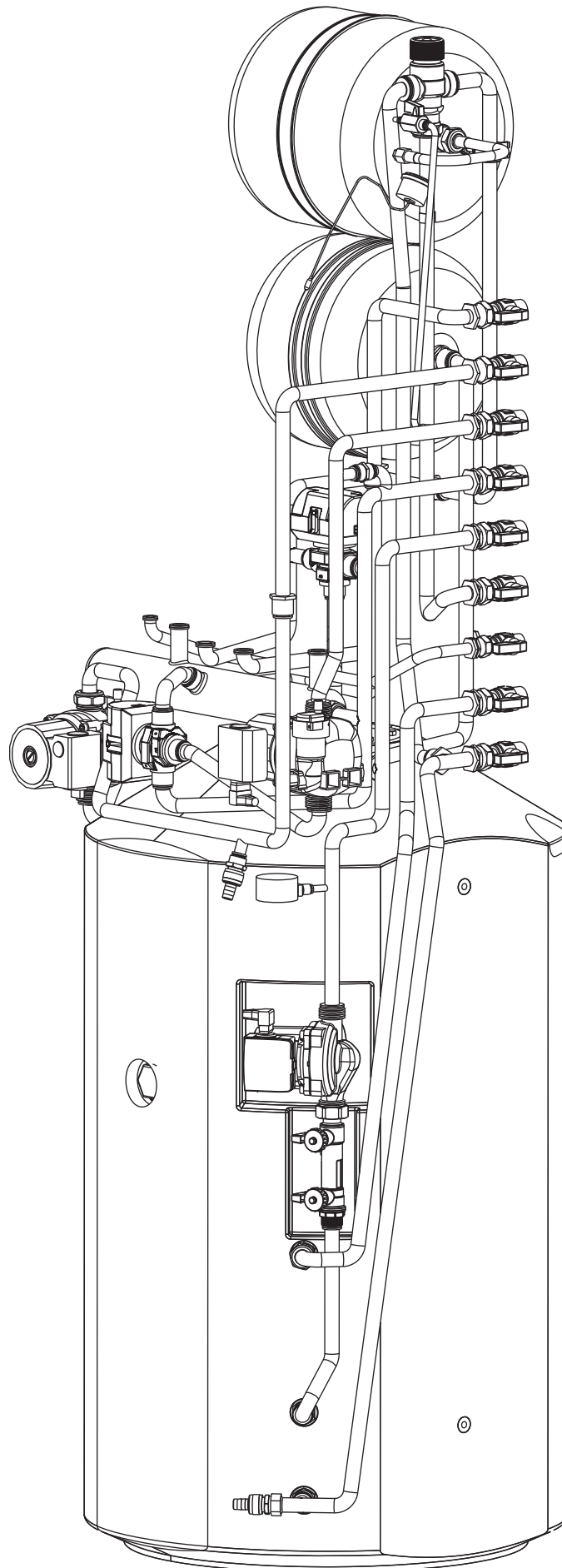
RPS - 97

ACS - 94

GAS - 96

MPS - 97

AFS - 95



RAT - 98

MAT - 94

MBT - 94

RBT - 98

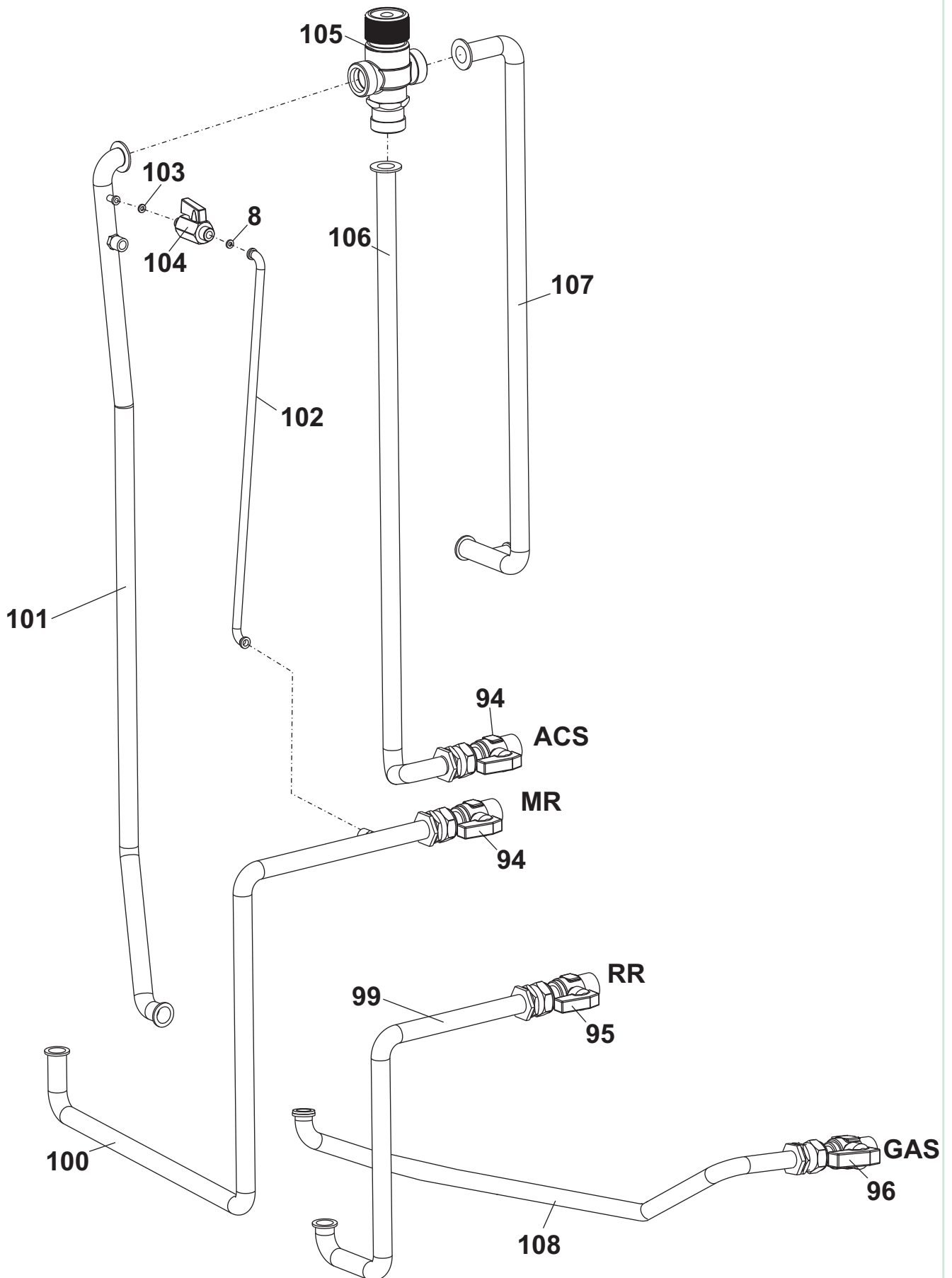
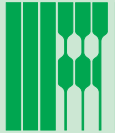
RPS - 97

ACS - 94

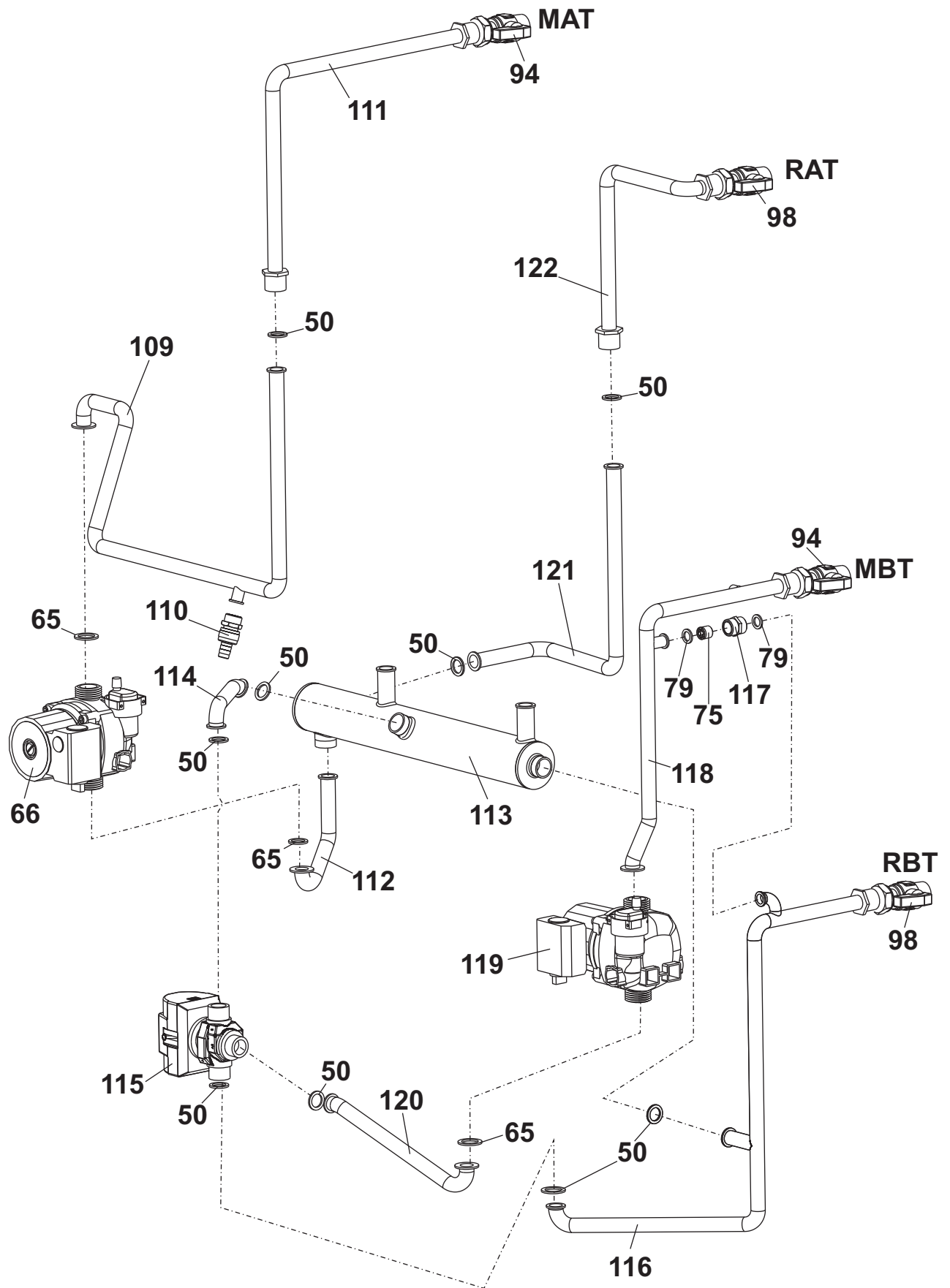
GAS - 96

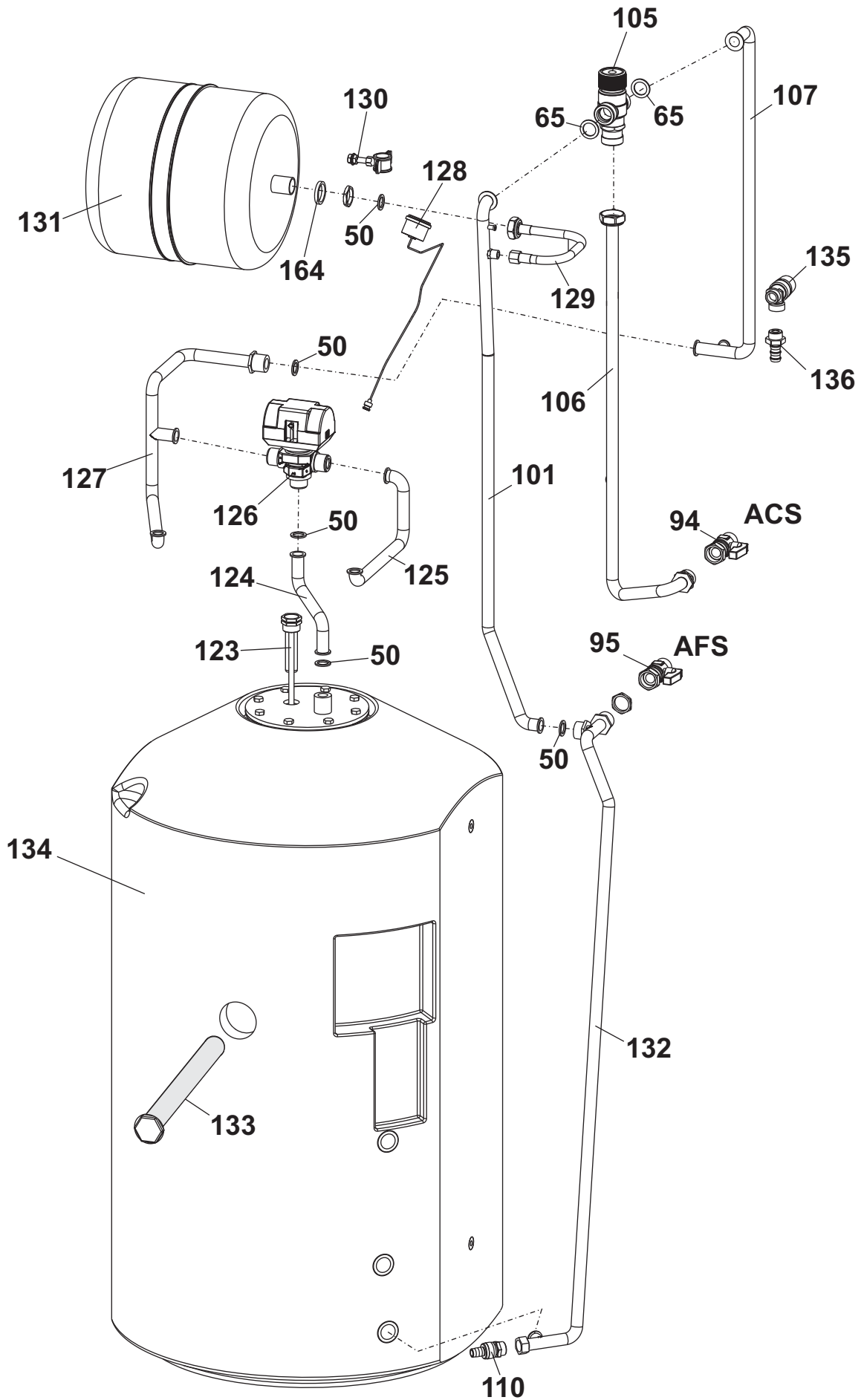
MPS - 97

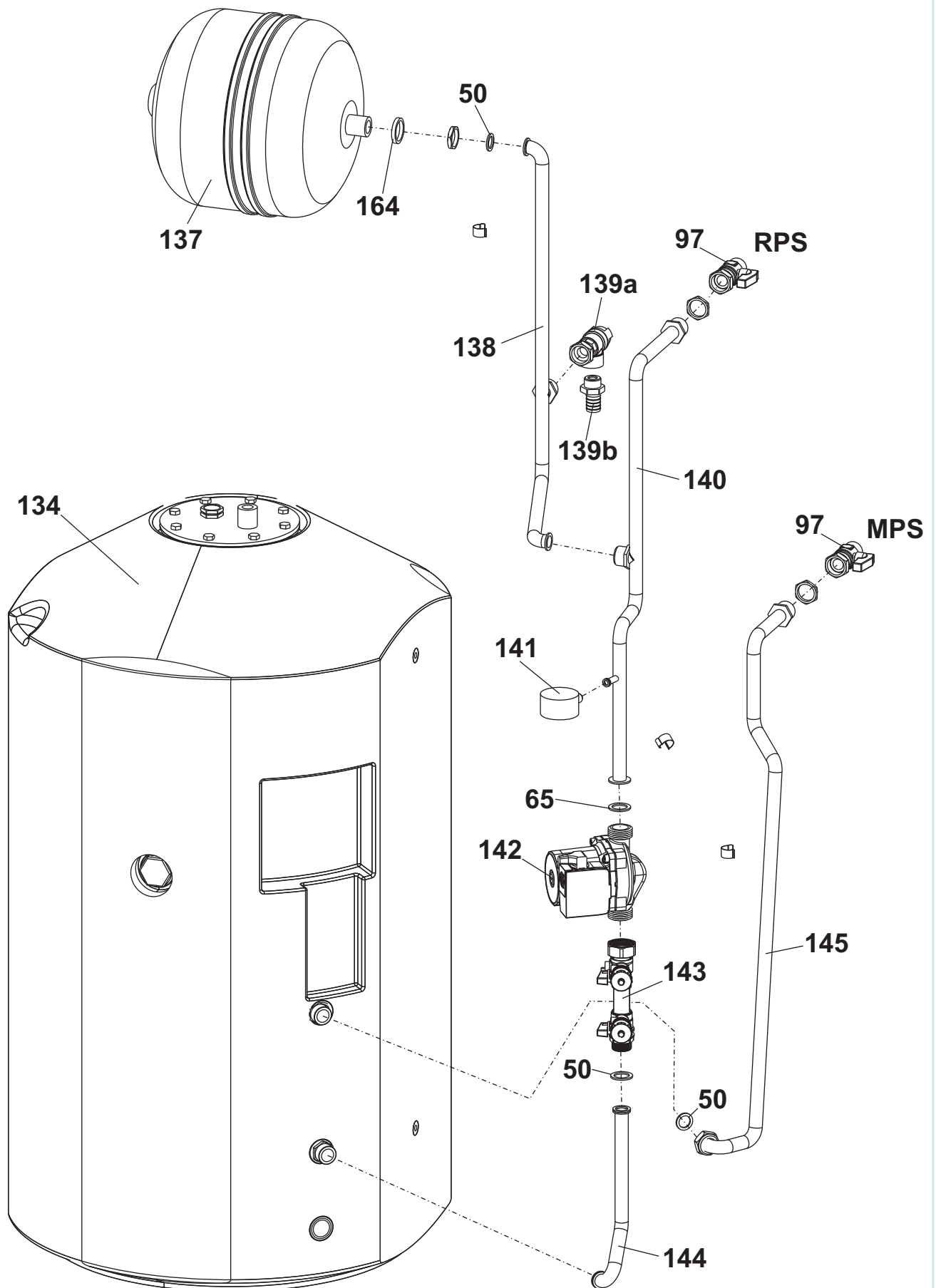
AFS - 95

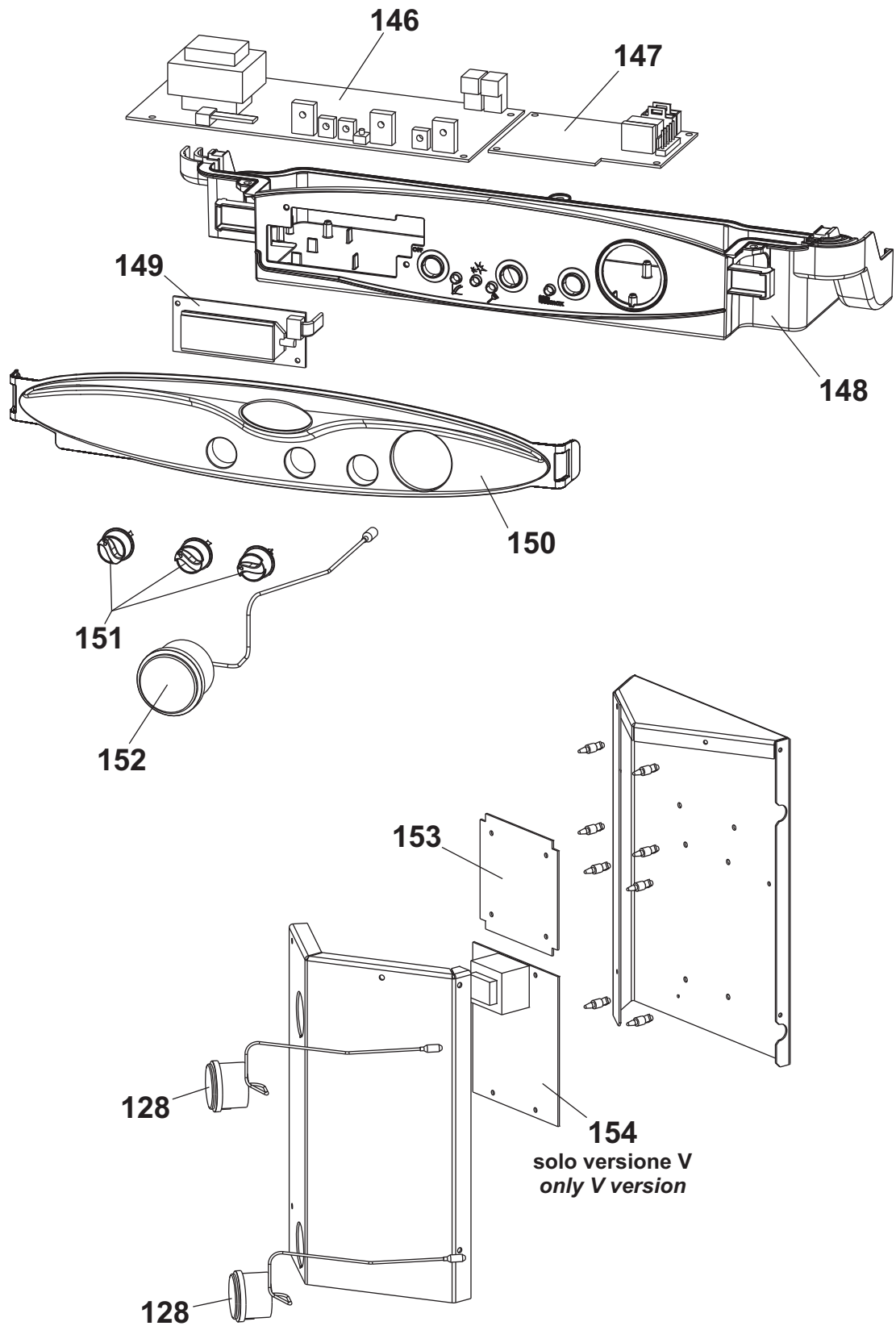


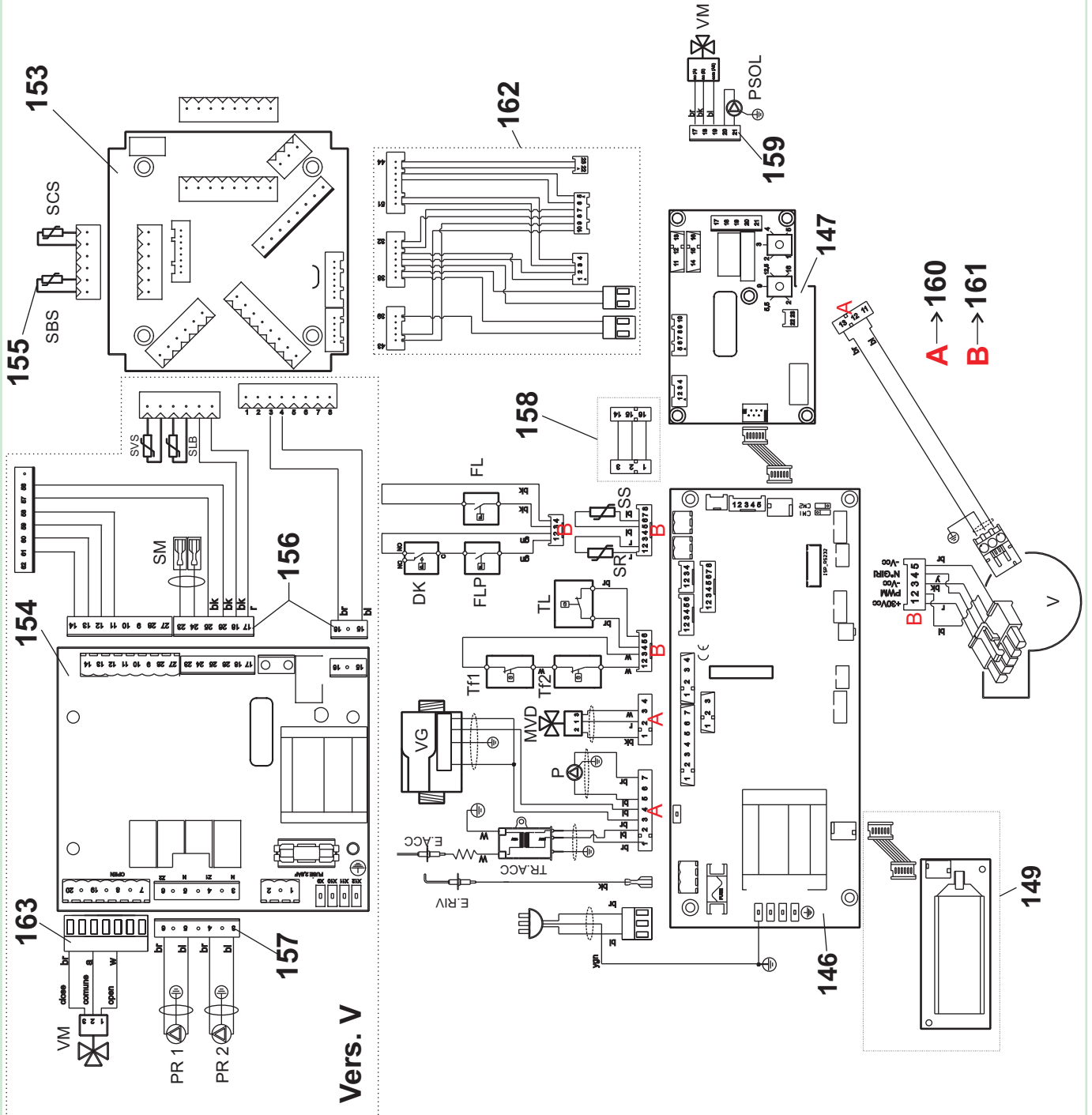
Versione V - Version V











Madeira - Pegasus Compact Line Tech KBS-KBSV 24

Esp	Codice/Code	Pz/Pcs	Descrizione	Description
1	6PANNSUP11	1	pannello superiore NF e profilo	NF upper panel and profile
	6PANNSUP12	1	pannello superiore FN e profilo	FN upper panel and profile
2	6PANNINF01	1	pannello inferiore caldaia solare	solar boiler lower panel
3	6PANNLAT27	1	pannello laterale sinistro	left side panel
4	6COPERCH35	1	coperchio anteriore caldaia solare	solar boiler front cover
5	6COPERCH36	1	coperchio posteriore caldaia solare	solar boiler back cover
6	6PANNLAT28	1	pannello laterale destro	right side panel
7	6COPLATE02	1	coperchio laterale ispezione caldaie	side inspection cover
8	6GROMNIA00	10	guar. 1/4"omnia tesnit ba-u11x6x2	gasket 1/4"omnia tesnit ba-u11x6x2
9	6COPTACF01	1	tappo chiusura fumi	flue gases plug
10	6FRONCAM01	1	pannello frontale cassa aria condensazione	sealed chamber's front panel
11	6YTRAACC00	1	trasformat. d'accensione con filtro	ignition transformer
12	6MANICOT05	1	manicotto d.60	joint
13	6SIFRACO03	1	sifone raccogli condensa con tappo piatto	condensate trap with flat cap
14	6PRESCAV01	1	pressacavo	cable gland
15	6TUSCACO01	1	tubo scarico condensa doppia curva	condensate drain pipe double curve
16	6FASCAMOL01	1	fascetta a molla	spring retainer
17	6TUBFLEX02	1	tubo flessibile f 3/8"x m10x1 x 450	hose pipe f 3/8"x m10x1 x 450
18	6VASOESP17	1	vaso d'espansione 8 lt	8 litre expansion tank
19	6GUARNIZ37	1	guarniz triplo labbro	triple lipped seal
20	6ORTERFU00	10	o-ring per termostato fumi	o-ring for thermostat
21	6WTAPFUM02	5	tappo di chiusura foro d.12 mm	d.12 mm closing cap
22	6INSETER00	1	inserto per termostato fumi	insert for thermostat
23	6PIASCHIO0	1	piastrina chiusura torretta scarico	sealing plate for flue gas discharge tower
24	6WGUASIL03	5	guarnizione per valvola di sfiato	relief valve gas
25	6VALSFAU01	1	valvola sfiato g3/8	automatic relief valve
26	6ADATFSI00	1	adattatore per valvola di sfiato	air valve adapter
27	6ORADSI00	10	o-ring per adattatore valvola sfiato	o-ring for air valve adapter
28	6SCAMCON06	1	scambiatore condensazione 24 kW	heat exchanger condensing 24 kW
29	6ISOLSET00*	1	isolamento divisorio scambiatore vecchio	isolation for old exchanger separator
	6ISOLSET01**	1	isolamento divisorio scambiatore nuovo	isolation for new exchanger separator
30	6ISOLBRU00	1	isolante portabrucciolo	burner holder insulation
31	6PORTBRU00	1	porta bruciatore	heat exchanger door
32	6BRUMMET06	1	bruciatore condensazione 24 kW	condensing burner 24 kW
33	6GUARBRU00	3	guarnizione bruciatore	heat exchanger gasket
34	6GUARPOR00	1	guarnizione in silicone	silicone lip gasket
35	6TRECOPOR00	1	treccia portabrucciolo scambiatore cond.	glass braid high temperature
36	6CANDRIL00	3	candela rilevazione	detection plug
37	6CANDACC00	3	candela accensione	igniter plug
38	6GUARNIZ38	5	guarnizione per elettrodi	gasket for plug
39	6MANARGA00	1	manichetta aria/gas	air/gas sleeve
40	6PIAFISC00	1	piastrina di fissaggio scambiatore	heat exchanger fixing plate
41	6STAFISC02	1	staffa scambiatore 24 kW	heat exchanger 24 kW clamp
42	6GUARNIZ35	1	guarnizione per torretta di scarico	flue gas discharge tower seal
43	6TORRSCA02	1	torretta di scarico	flue gas discharge tower
44	6GUARNIZ40	1	guarnizione per calotta d'aspirazione	air intake cap seal
45	6CALOASP00	1	calotta d'aspirazione	air intake cap
46	6CURVTEC02	1	curva tecnica 50 mm +guarnizione	50mm technical curve with gasket
47	6Y41160000	1	guarnizione in grafite	graphite gasket
48	6TUBOCOR03	1	tubo corrugato d 40mm	d 40mm wrinkled tube
49	6CURFIVG00	1	curveta di fissaggio x valvola sit	elbow for sit gas valve
50	6GROMNIA03	10	guarnizione 3/4"	3/4" gasket
51	6VALVGAS05	1	valvola gas per condensazione	condensing gas valve
52	6YBOBINA00	1	bobina valvola gas sit 840-845-848	840-845-848 sit gas valve coil
53	6DIAFRAM23	3	diaframma ø 7,2 cond. 24 kW G20	G20 24 kW cond. boiler ø 7,2 diaphragm
	6DIAFRAM25	3	diaframma ø 5,3 cond. 24kW G31	G31 24 kW cond. boiler ø 5,3 diaphragm
54	6TUBOGAS27	1	tubo gas coll.ventilatore 24 kW	connection ventilator gas tube (24 kW)
55	6TERTUGA00	1	terminale per tubo gas	terminal for gas tube
56	6MISCASP00	1	miscelatore d'aspirazione 24 kW	air mixing device for 24 kW
57	6ORVENCA01	10	o-ring ventilatore	ventilator o-ring
58	6VENTILA11	1	ventilatore	ventilator

59	6GUARVEN01	1	guarnizione ventilatore	ventilator gasket
60	6CLIPCOR00	1	clip di connessione rapida	push-in fitting clip
61	6ORTUBCO00	10	o-ring per tubi riscaldamento	o-ring for heating system tubes
62	6ADATFLU00	1	adattatore per flussostato	flow switch adapter
63	6BASFLUS01	1	Flussostato riscaldamento	Heating system flow control
64	6TUBRIIM12	1	tubo ritorno impianto riscaldamento 24 kw	return duct from the heating system 24 kw
65	6GROMNIA04	10	guarnizione 1"	1" gasket
66	6CIRCOLA07	1	circolatore RSL 15/6-3-KU-CLR-3	RSL 15/6-3-KU-CLR-3 circulating pump
67	6RACPOMP03	1	corpo per circolatore	circulating pump body
68	6RUBISCA01	1	rubinetto di scarico dual	boiler drain cock unit
69	6PRESSAC00	1	preossostato acqua	Water Pressure Switch
70	6VALSIBA07	1	valvola di sicurezza 1/2" 3 bar	1/2" 3 bar safety valve
71	6FILTRIT00	3	Filtro per ritorno impianto riscaldamento	Return filter CH
72	6RUBICAR04	1	rubinetto di carico dual	kramer l=50 filling tap
73	6ORRASCPO0	10	or tenuta su racc.scambiatore	heat exchanger o-ring seal
74	6RACSCAM01	1	corpo raccordo x scambiat.piastr	plate heat exchanger body
75	6VALVBYP01	1	valvola by-pass	by-pass valve
76	6TUBOBYP00	1	tubo per by-pass KC	by-pass tube KC
77	6FLUSSOS03	1	flussostato	flow control
78	6REGOFLU07	3	regolatore di flusso 14 l/min	flow regulator 14 l/min
79	6GROMNIA02	10	guar.1/2"omnia tesnit ba-u18.5x11x2	gasket 1/2" omnia tesnit ba-u 18,5x11x2
80	6TUBINAF01	1	tubo ingresso acqua fredda gruppo termico	cold water input duct with connector
81	6ORSCAPI01	10	or tenuta su scamb.piastre	plate heat exchanger o-ring seal
82	6SCAMP1A06	1	scamb. a 26 piastre	26-plate heat exchanger
83	6PROATTT00	1	program. attuatore	actuator programmer
84	6CLIFMEL00	3	clip di fissaggio motore elettrico	electric motor fixing clip
85	6CORPVAL02	1	valvola a tre vie completa condensazione	condensing 3 way valve unit
86	6OTTUPIA00	1	otturatore riscaldamento e piatello sanitario	ch shutter and dhw plate
87	6CORTREV01	1	corpo valvola a tre vie senza by pass	3 way valve body without by pass
88	6TAPPOGF04	1	tappo g 1/8" maschio.	plug 1/8" m
89	6SONDNTC01	3	sonda ntc ad immersione	ntc immersion probe
90	6WRONDAL00	10	rondella in alluminio	Aluminium washer for nozzle
91	6YTERSIC00	3	term di sicurezza 105°C	safety thermostat 105 °c
92	6TUBMAIM18	1	tubo mandata riscaldamento gruppo termico	delivery duct to the heating system 24 kw
93	6TUBUSAC00	1	tubo uscita acqua calda sanitaria	hot water output duct for dhw system
94	6RUBINET26	1	rubinetto dritto 3/4" M-F rosso	3/4" M-F red straight tap
95	6RUBINET22	1	rubinetto novasfer 3/4" M-F blu	3/4" novasfer blue tap
96	6RUBINET25	1	rubinetto dritto 1/2" M-F giallo	1/2" M-F yellow straight tap
97	6RUBINET27	1	rubinetto dritto 3/4" M-F nero	3/4" M-F black straight tap
98	6RUBINET28	1	rubinetto dritto 3/4" M-F con non ritorno blu	3/4" M-F blue straight tap with non return
99	6TUBRIIM18	1	tubo ritorno impianto riscaldamento	return duct from the heating system
100	6TUBMAIM25	1	tubo mandata riscaldamento	delivery duct to the heating system
101	6TUBINAF04	1	tubo ingresso acqua fredda miscelatrice	mixing valve cold water inlet
102	6TUBOCAR06	1	tubo caricamento caldaia solare	Boiler solar plant load pipe
103	6GROMNIA05	10	guar.1/8"omnia tesnit ba-u 8x4x2	gasket 1/8" omnia tesnit ba-u 8x4x2
104	6RUBICAR02	1	rubinetto di carico	load tap
105	6MISCMIX01	1	miscelatore mix 1"	1" mixer
106	6TUBOUSC05	1	tubo uscita acqua calda	hot water delivery duct
107	6TUBCOAC09	1	tubo collegamnto acqua calda 2° tratto	hot water connecting duct part 2
108	6TUBOGAS39	1	tubo collegamento gas	connection gas tube
109	6TUBMAAT00	1	tubo MAT	CH high temperature flow duct
110	6RUBISCA04	1	rubinetto scarico G 1/2"	drain cock 1/2"
111	6TUBMAAT02	1	tubo collegamento bottiglia pompa MAT	bottle-MAT pump connecting duct
112	6TUBMAAT01	1	tubo collegamento pompa MAT	MAT pump connecting duct
113	6TUBOBOT42	1	bottiglia di miscelazione	mixing bottle
114	6TUBMABT02	1	tubo collegamento bottiglia valvola tre vie	bottle-three way valve connecting duct
115	6VALVMIS03	1	valvola tre vie MUT mod.VMR 20E 120SEC	MUT VMR 20E 120SEC three way valve
116	6TUBRIBT00	1	tubo RBT	CH low temperature return duct
117	6RACCBYP02	1	raccordo per valvola by-pass	by-pass valve connection
118	6TUBMABT00	1	tubo MBT	CH low temperature flow duct
119	6CIRCOLA10	1	circolatore RSL 15/7-3-KU-CLR-3	RSL 15/7-3-KU-CLR-3 circulating pump
120	6TUBMABT01	1	tubo collegamento MBT	CH low temperature flow connection duct
121	6TUBRIAT00	1	tubo RAT primo tratto	first section CH high temperature return duct

122	6TUBRIAT01	1	tubo RAT secondo tratto	2° section CH high temperature return duct
123	6PORTBUT04	1	portabulbi G3/4" termometro caldaia	G 3/4" thermometer bulb holder
124	6TUBOUSC04	1	tubo uscita acqua calda da bollitore	tank hot water delivery duct
125	6TUBCOAF08	1	tubo entrata AFS in caldaia	cold water to boiler inlet duct
126	6VALMICO02	1	valvola tre vie MUT mod.VMR 20E 6SEC	MUT VMR 20E 6SEC three way valve
127	6TUBCOAC08	1	tubo ACS primo tratto	first section DHW duct
128	6TERMOMT04	1	termometro a cipillare d 37	d 37 capillary thermometer
129	6TUBFLEX00	1	tubo flessibile G 3/4" F - G 1/4" F	G 3/4" F - G 1/4" F flexible pipe
130	6COLFERT01	1	collare ferma tubo d18	d18 pipe holding collar
131	6VASOESP21	1	vaso espansione 12 lt	12 lt. expansion vessel
132	6TUBINAF03	1	tubo ingresso AFS	DCW duct
133	6ANODMGN14	1	anodo di magnesio bollitore solare 170 SS	solar plant tank SS 170 l magnesium anode
134	6BOLLITO24	1	bollitore solare SS 170 l	solar plant tank SS 170 l
135	6VALSIBA08	1	valvola sicurezza 6 bar attacco 1/2"	6 bar safety valve - 1/2" connection
136	6PORTAGO00	1	portagomma G1/2" maschio	male G 1/2" pipe holder
137	6XVASO0001	1	vaso es 12 l	es 12 l vessel
138	6TUBOVAS00	1	tubo collegamento vaso espansione solare	solar expansion vessel connecting pipe
139a	6VALSIBA15	1	valvola di sicurezza solare 6 bar	6 bar solar safety valve
139b	6PORTAGO01	1	portagomma G 3/4 M" OT	G 3/4 M" OT pipe holder
140	6TUBOSOL03	1	tubo ritorno impianto solare 2° tratto	solar plant return duct part 2
141	6MANOMET11	1	manometro 0-10 bar post. centrale	0-10 bar back center manometer
142	6XCIRCOLA1	1	circolatore solare c4	c4 solar pump
143	6FLUSSOL00	1	flussimetro solare 3/4"	solar plant 3/4" flow meter
144	6TUBOSOL02	1	tubo ritorno impianto solare 1° tratto	solar plant return duct part 1
145	6TUBOSOL04	1	tubo mandata impianto solare	solar plant delivery duct
146	6SCHEMOD19	1	scheda di modulazione cond. line tech	condensing electronic board line tech
147	6CIRCSTA13	1	scheda solare	solar electronic board
148	6SCAELPA03	1	scatola contenimento elettronica	box for electronic component parts
149	6SCHELCD00	1	scheda lcd	lcd board
150	6FRONPAN11	1	pannello portastrumenti line tech FN	line tech instrument panel FN
	6FRONPAN13	1	pannello portastrumenti line tech NF	line tech instrument panel NF
151	6MANOPOL00	3	manopola d.18 per caldaia murale FN	knob d.18 FN boilers instrument panels
	6MANOPOL01	3	manopola d.18 per caldaia murale NF	knob d.18 NF boilers instrument panels
152	6TERMMAT00	1	termomanometro	thermometer and pressure gauge
153	6CIRCSTA14	1	scheda di interconnessione	connection board
154	6CIRCSTA06	1	scheda di zone	zone board
155	6SONDAPT00	1	sonda PT 1000	PT 1000 probe
156	6CABLSOL03	1	collegamento zone, TA, SM e TS	zone, TA, SM and TS cable
157	6CABLSOL06	1	collegamento per pompe di zone	zone pumps cable
158	6CABMADE07	1	coll. scheda caldaia e scheda solare	main and solar board connection cable
159	6CABLSOL02	1	collegamento VM e pompa solare	VM and solar pump cable
160	6CABLCON10	1	collegamento MVD, P, VG, V	MVD, P, VG and V cable
161	6CABLCON11	1	coll.brushless, TF, TL, FL, FLP	brushless, TF, TL, FL, FLP cable
162	6CABLSOL01	1	collegamento scheda solare	solar electronic board cable
163	6CABLSOL04	1	cablaggio collegamento valvola miscelatrice	mixing valve connecting cable
164	6RONDELL10	10	rondella dist. 35X28X5	35x28x5 spacing washer

* isolamento per vecchi scambiatori : 6SCAMCON00 (24 kW in produzione fino alla settimana 19 del 2010)

* isolation for old exchanger : 6SCAMCON00 (24 kW produced until week nr.19 of 2010)

** isolamento per nuovi scambiatori : 6SCAMCON06 (24 kW in produzione dalla settimana 20 del 2010)

** isolation for new exchanger : 6SCAMCON06 (24 kW in production from week 20 of 2010)

