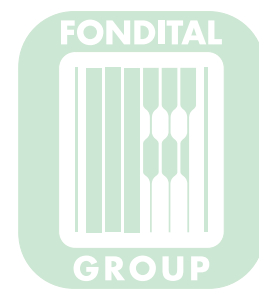


ESPLOSO E LISTA RICAMBI SPARE PARTS LIST



MADEIRA COMPACT IN KBS-KBSV

LINE TECH



PEGASUS COMPACT IN KBS- KBSV

Disponibile in due versioni:

- KBS standard
- KBS-V predisposta per la gestione di due zone di riscaldamento:
una di alta e l'altra di bassa temperatura

Available in two versions:

- *KBS standard*
- *KBS-V pre-set for management of two heating zones:
a high temperature zone and a low temperature zone*

ACS *Acqua calda sanitaria / Domestic hot water G3/4" M*

RPS *Ritorno al pannello solare / Solar outlet G3/4" M*

MPS *Mandata dal pannello solare / Solar inlet G3/4" M*

GAS *Gas / Gas Inlet G1/2" M*

RAT *Ritorno alta temperatura / High temperature zone return G3/4" M*

RBT *Ritorno bassa temperatura / Low temperature zone return G3/4" M*

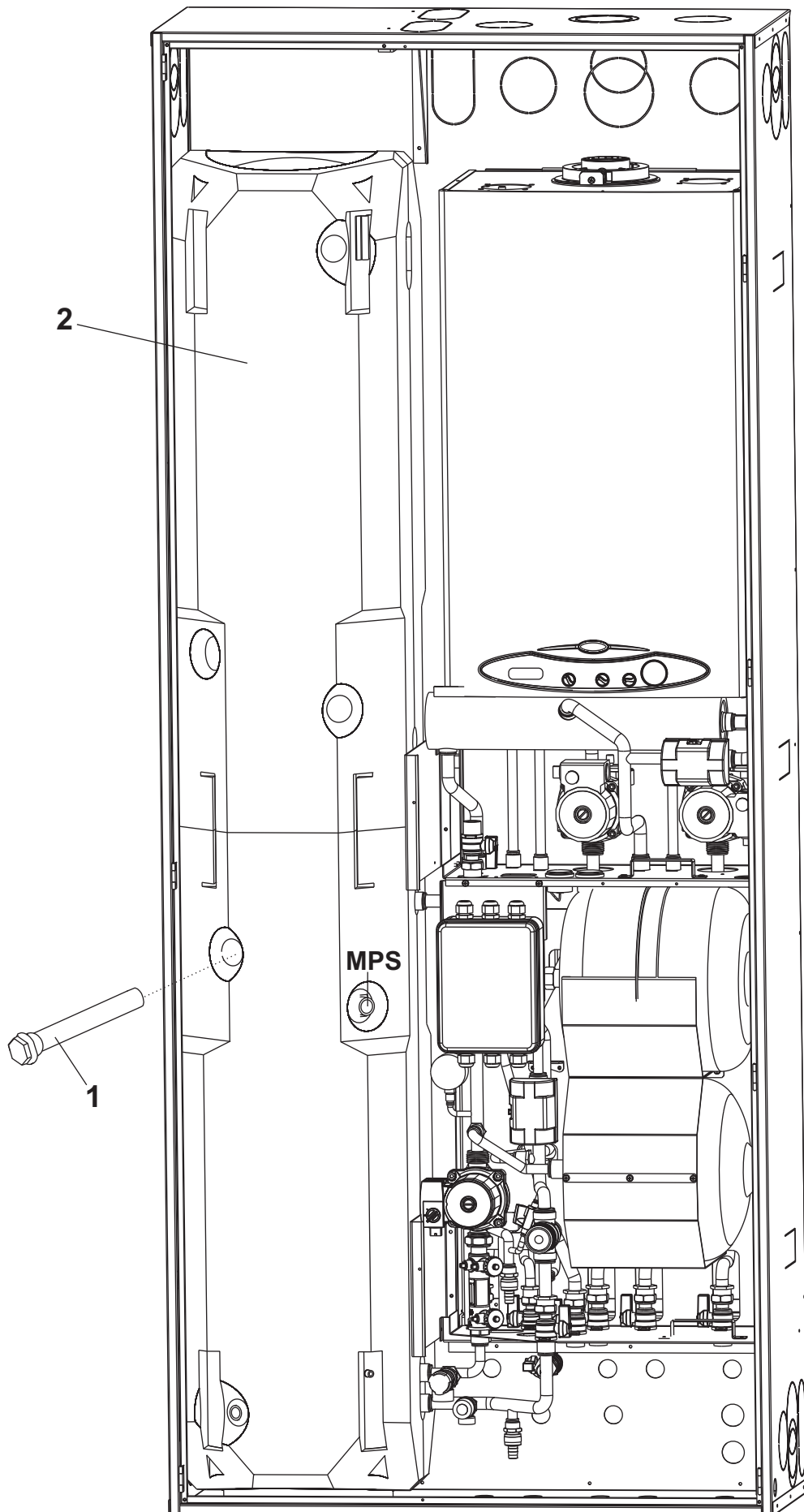
MAT *Mandata alta temperatura / High temperature zone flow G3/4" M*

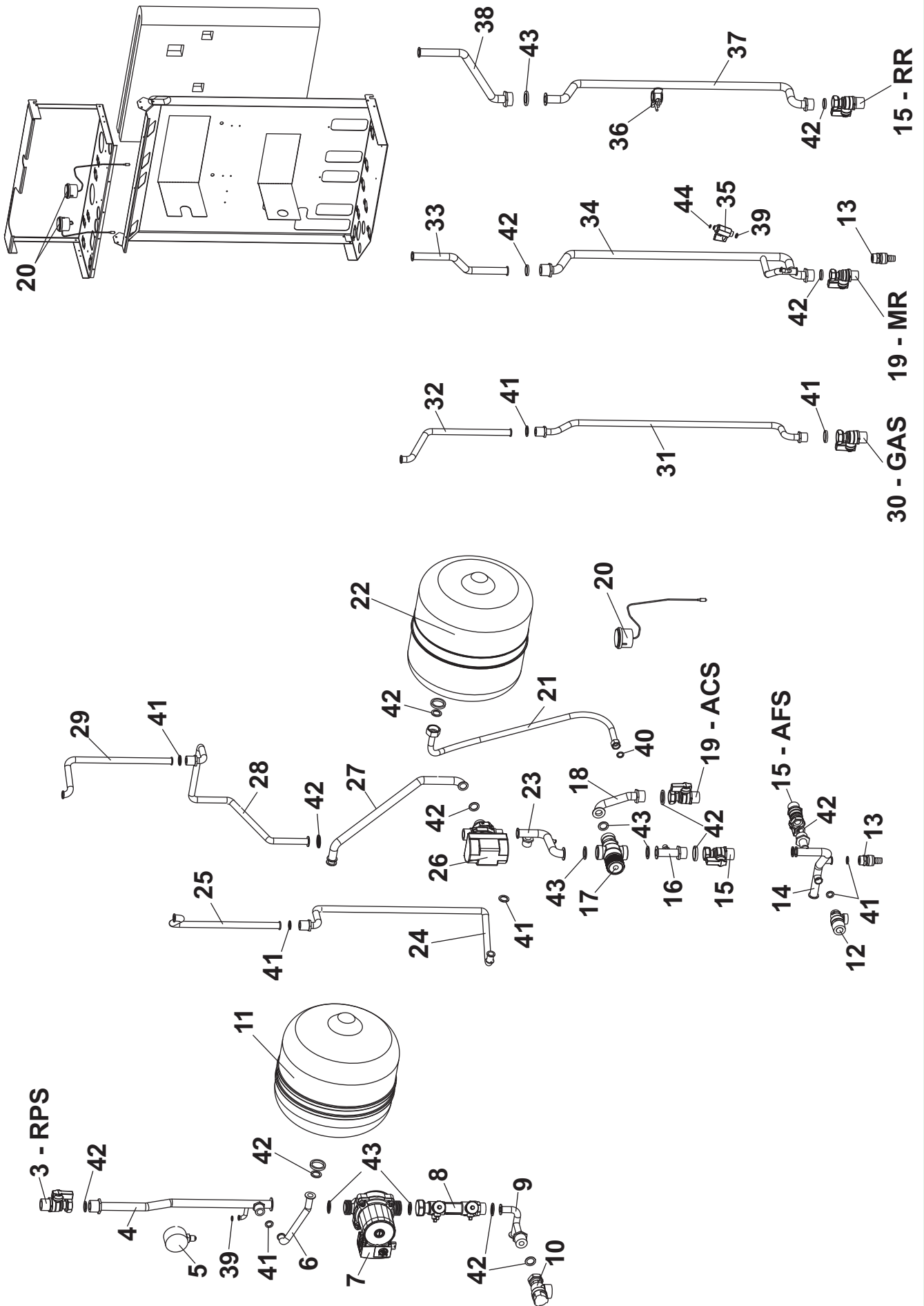
MBT *Mandata bassa temperatura / Low temperature zone return G3/4" M*

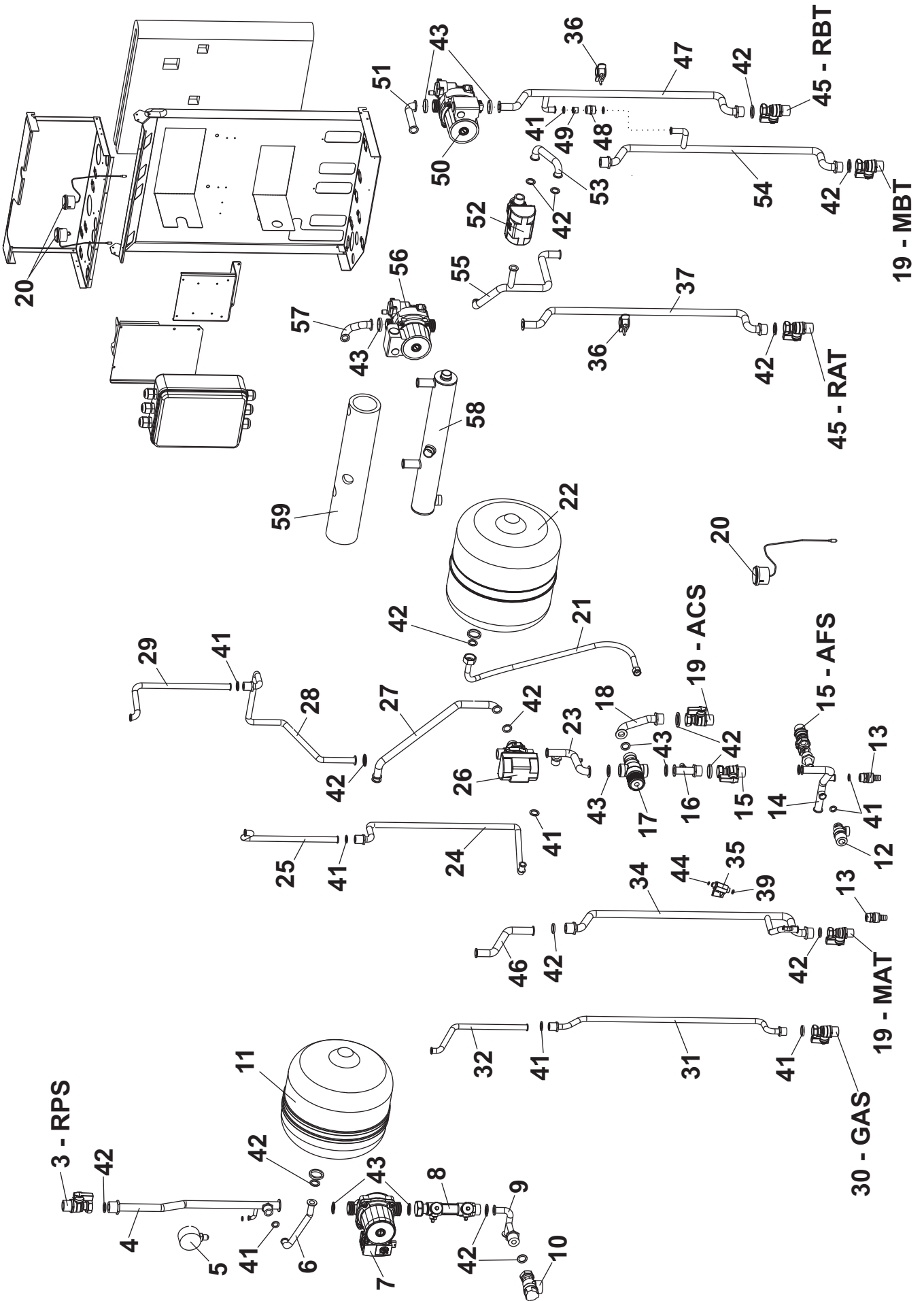
AFS *Acqua fredda sanitaria / Cold water inlet G3/4" M*

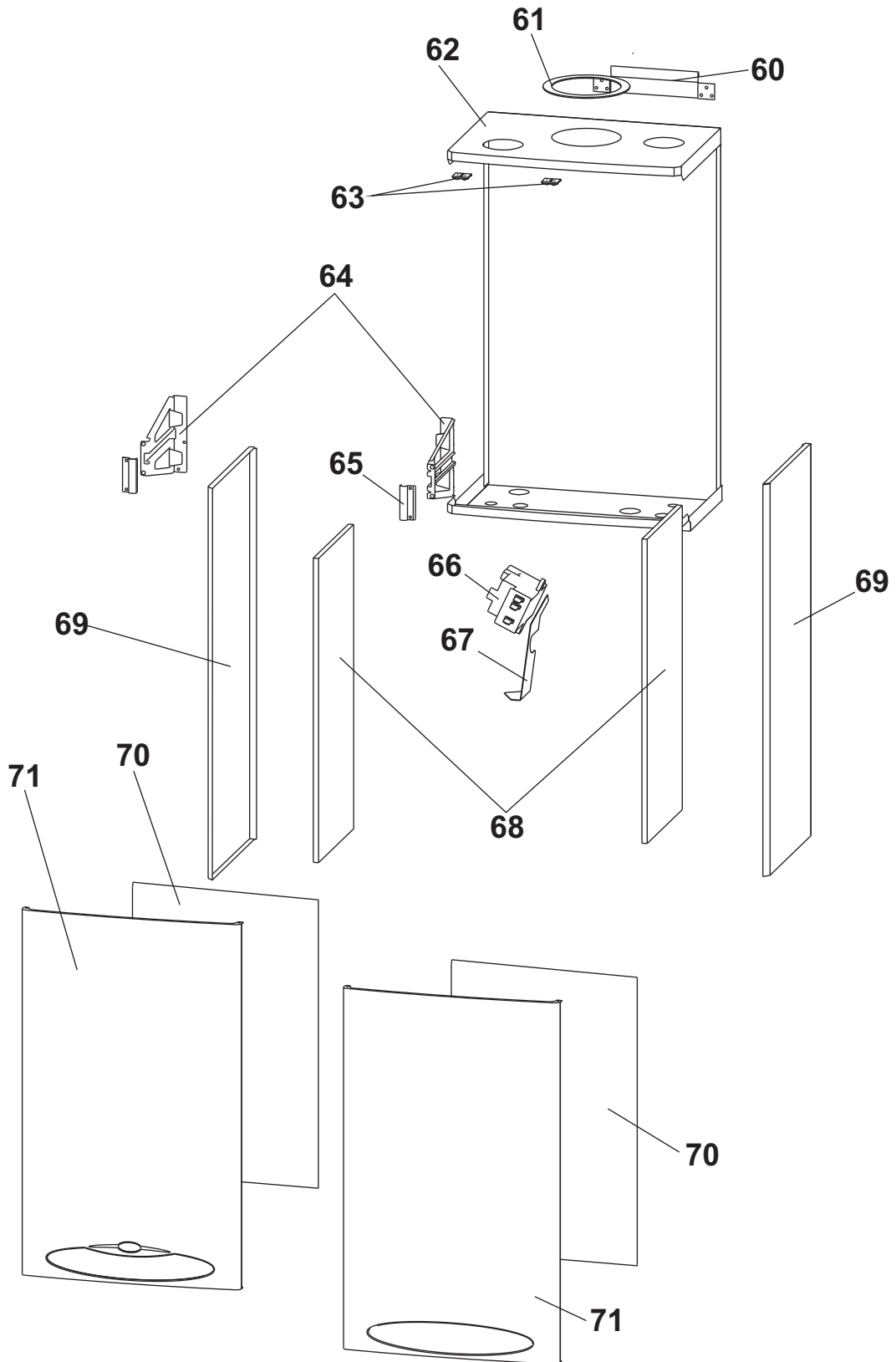
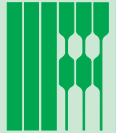
RR *Ritorno riscaldamento / C.H. return G3/4" M*

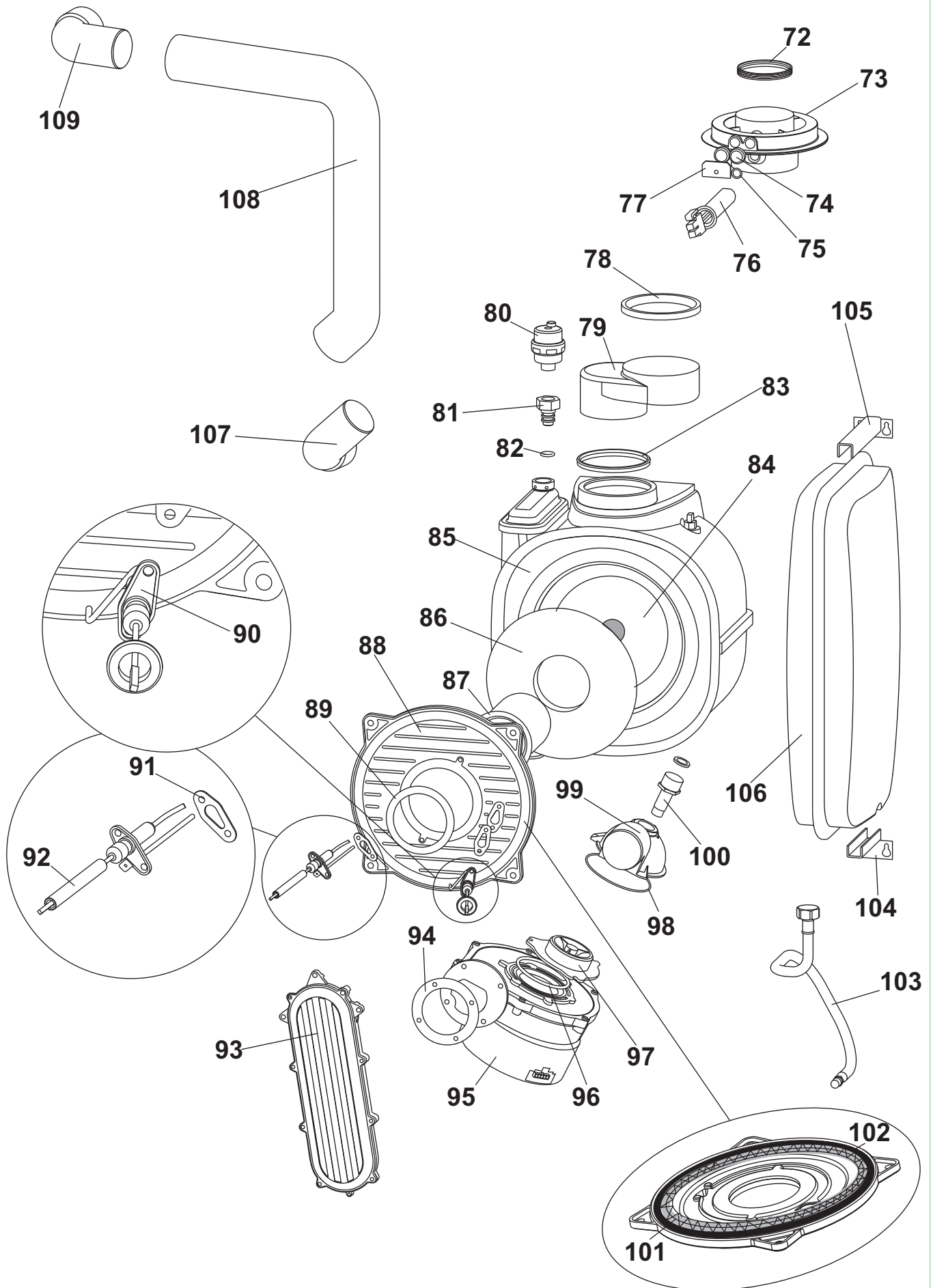
MR *Mandata riscaldamento / C.H. flow G3/4" M*

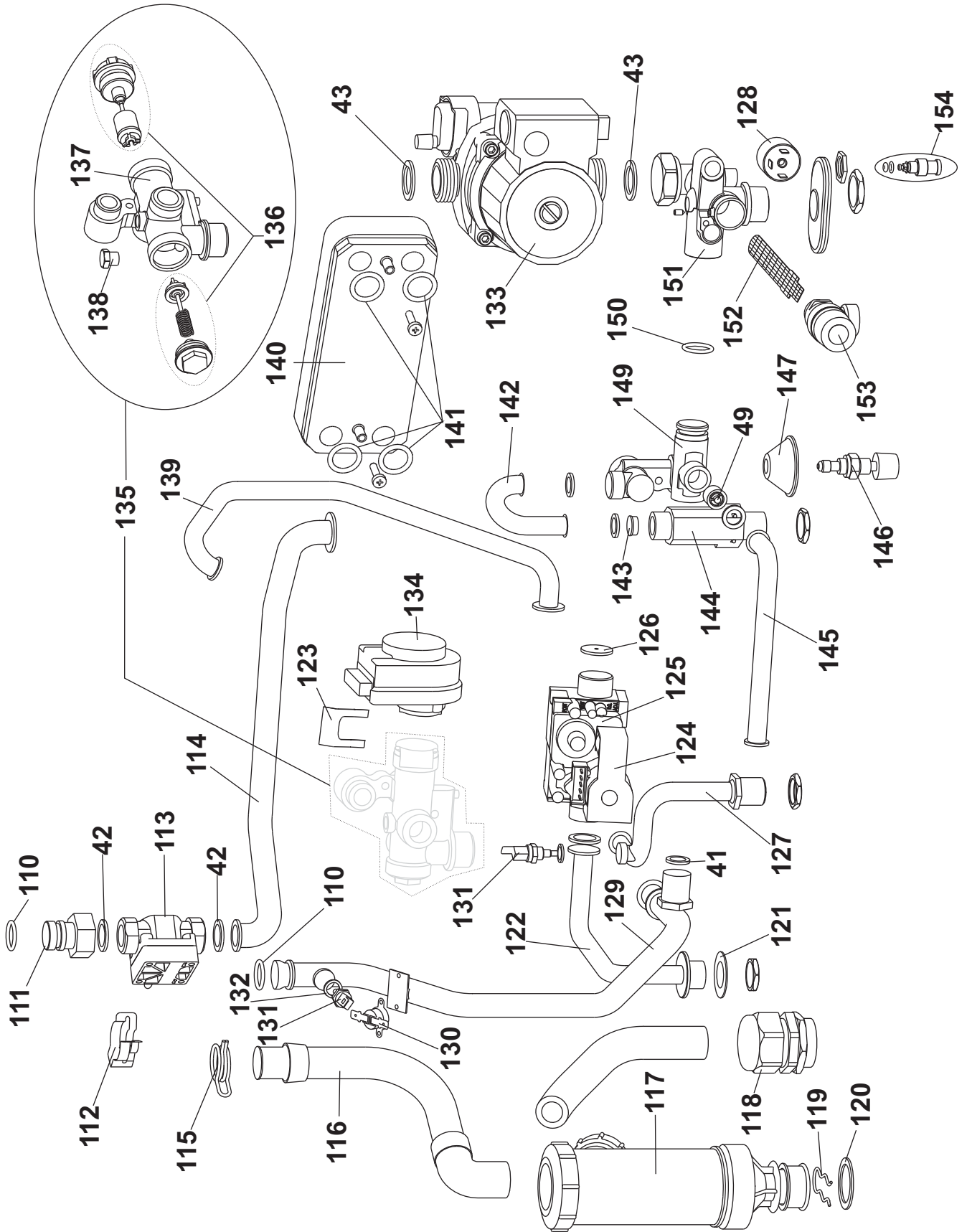


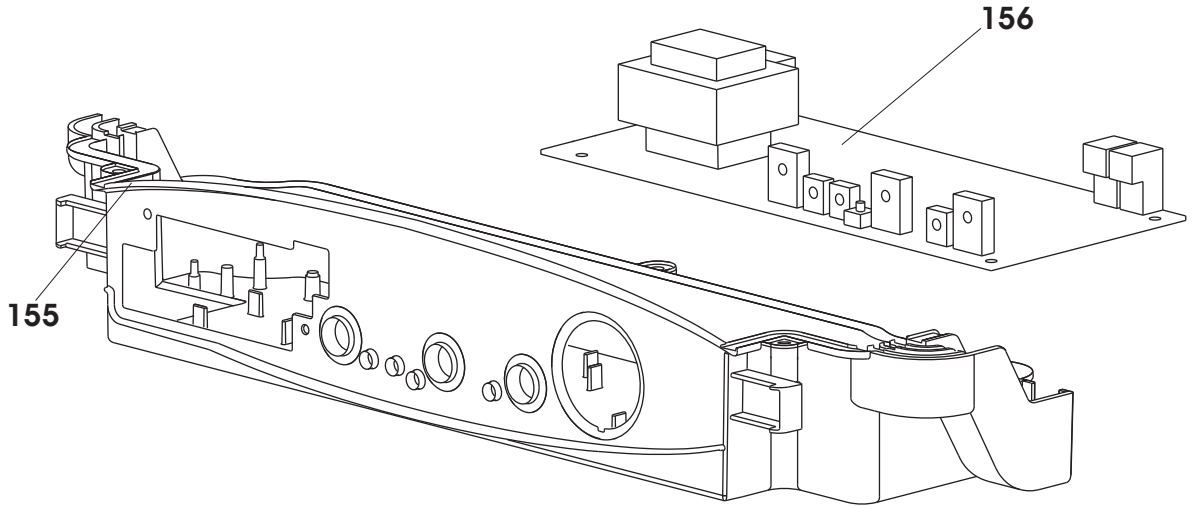
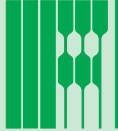




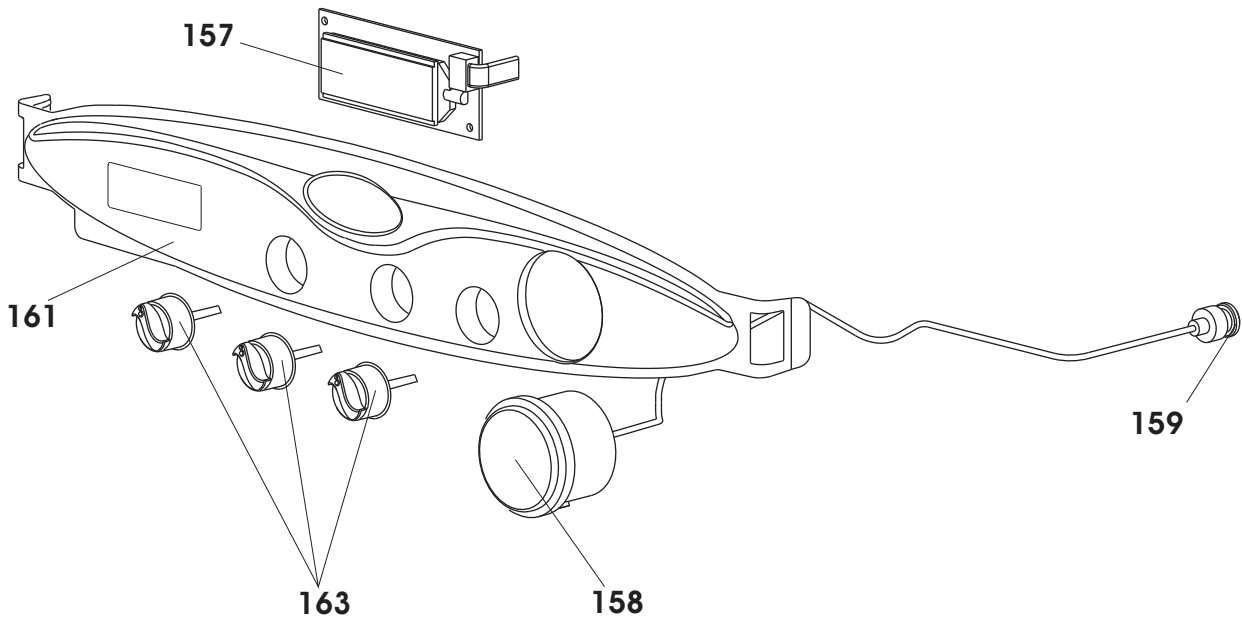
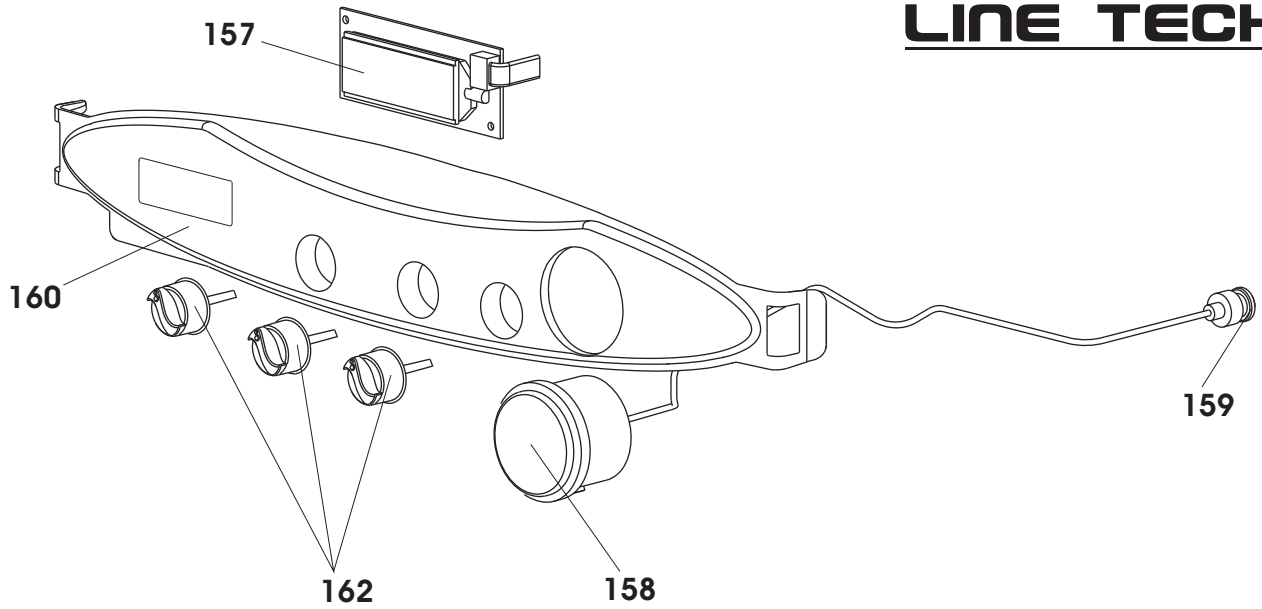


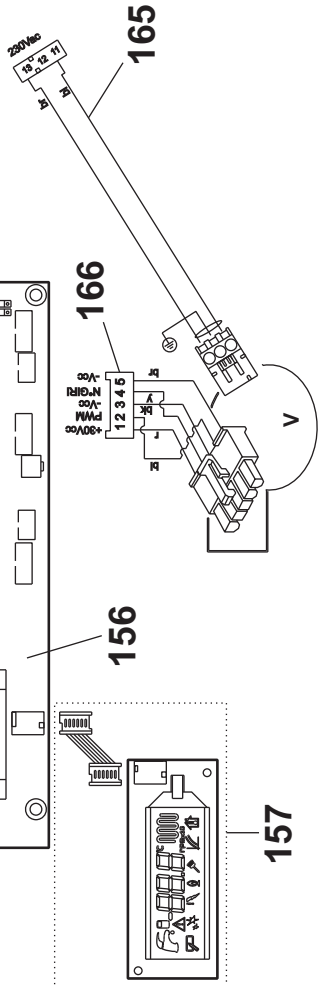
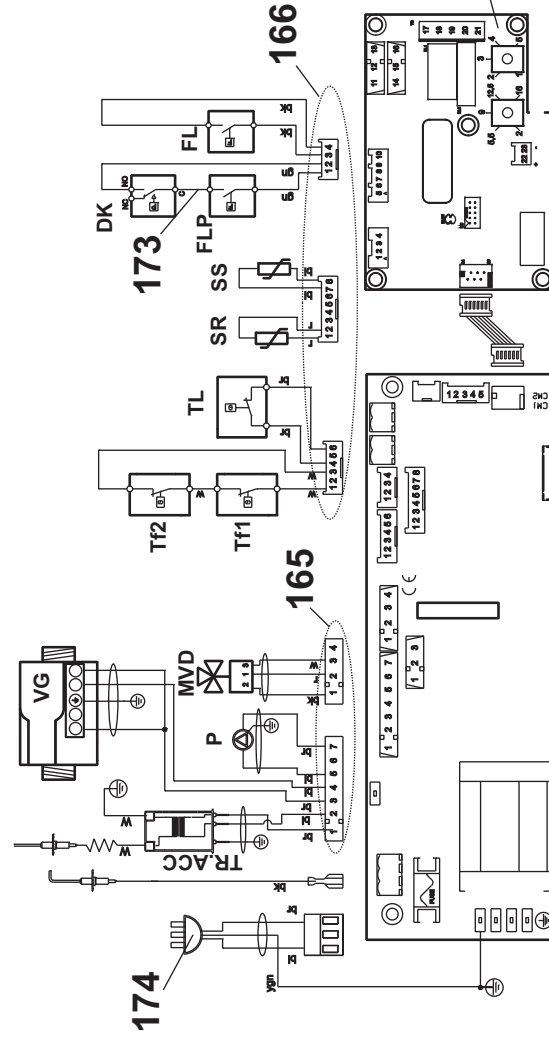
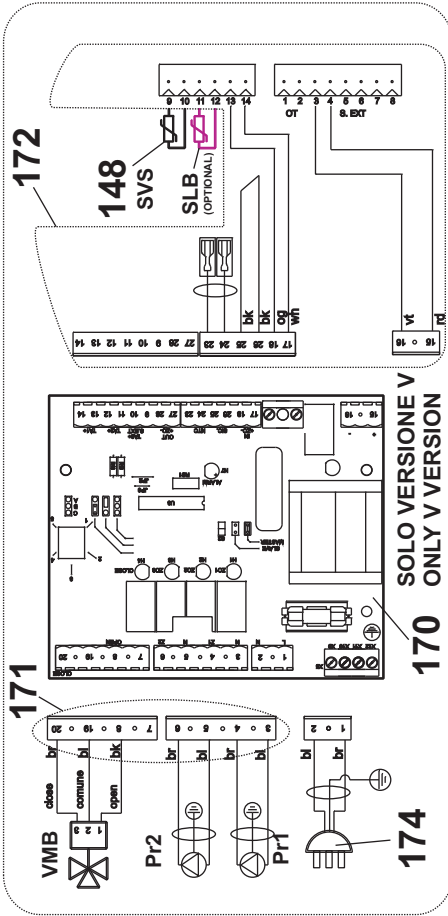
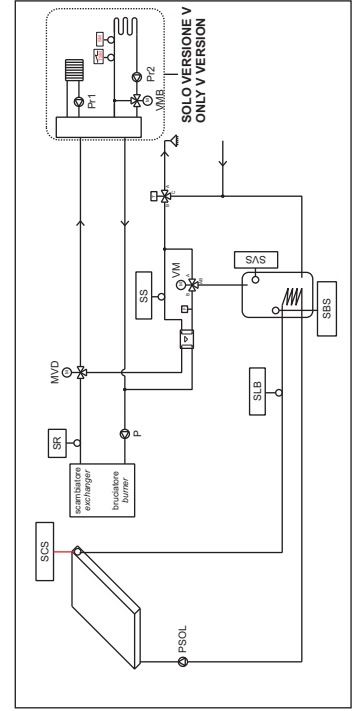
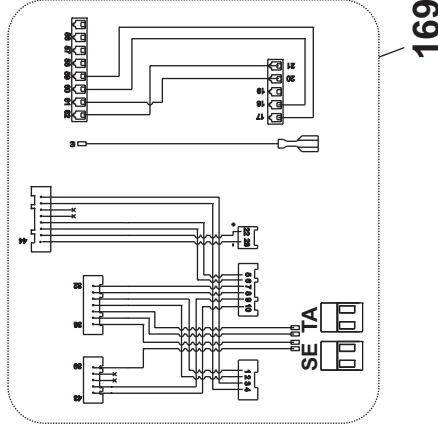
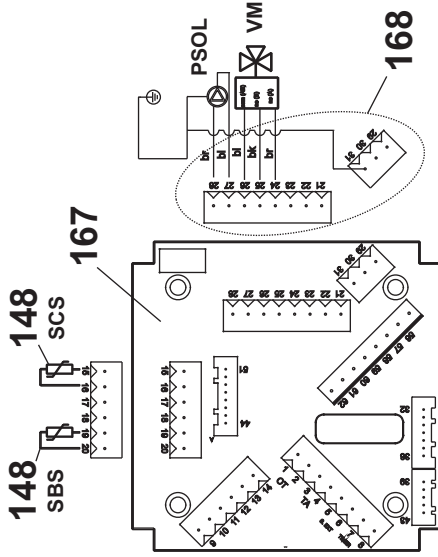






LINE TECH





MADEIRA-PEGASUS COMPACT IN KBS-KBSV

Esp	Codice/Code	Pz/Pcs	Descrizione	Description
1	6ANODMGN02	1	Anodo Di Magnesio	Sacrificial Anod (Magnesium)
2	6BOLLITO25	1	bollitore solare SS 160 l	solar plant tank SS 160 l
3	6RUBINET27	1	rubinetto dritto 3/4" M-F nero	3/4" M-F black straight tap
4	6TUBMAIM30	1	tubo mandata al solare	Solar panel delivery pipe
5	6MANOMET11	1	manometro 0-10 bar post. centrale	0-10 bar back center manometer
6	6TUBCOLV00	1	tubo collegamento vaso solare in	vessel connecting pipe
7	6XCIRCOLA1	1	circolatore solare c4	c4 solar pump
8	6FLUSSOL00	1	flussimetro solare 3/4"	solar plant 3/4" flow meter
9	6TUBRIIM22	1	tubo collegamento bollitore flussimetro	tank-flowmeter connecting pipe
10	6VALSIBA15	1	valvola di sicurezza solare 6 bar	6 bar solar safety valve
11	6XVASO0001	1	vaso es 12 l	es 12 l vessel
12	6VALSIBA08	1	valvola sicurezza 6 bar attacco 1/2"	6 bar safety valve - 1/2" connection
13	6RUBISCA04	1	rubinetto scarico g1/2m rsc1/2	g 1/2 m rsc 1/2 unloading tap
14	6TUBCARB00	1	tubo carico H20 fredda bollitore solare	solar tank cold water load pipe
15	6RUBINET22	1	rubinetto novasfer 3/4" M-F blu	3/4" novasfer blue tap
16	6TUBINAF05	1	tubo ingressi acqua fredda solare IN	cold water input pipe
17	6MISC MIX01	1	miscelatore mix 1"	1" mixer
18	6TUBACCA08	1	tubo h2o calda sanitaria	DHW pipe
19	6RUBINET26	1	rubinetto dritto 3/4" M-F rosso	3/4" M-F red straight tap
20	6TERMOMT04	1	termometro a capillare d 37	d 37 capillary thermometer
21	6TUBFLEX16	1	tubo flessibile 3/4" F-3/8" F 9-13 L=700	hose pipe 3/4" F-3/8" F 9-13 L=700
22	6VASOESP21	1	vaso espansione 12 lt	12 lt. expansion vessel
23	6TUBINAC02	1	tubo ingresso h2o calda valvola mix	mixing valve water input pipe
24	6TUBMAIM32	1	tubo mandata h2o calda sanitaria	DHW delivery pipe
25	6TUBRIIM24	1	tubo uscita h2o calda sanitaria da caldaia	DHW delivery from boiler pipe
26	6VALMICO02	1	valvola tre vie MUT mod.VMR 20E 6SEC	MUT VMR 20E 6SEC three way valve
27	6TUBMAIM31	1	tubo uscita h2o calda dal bollitore	DHW delivery pipe from tank
28	6TUBMAIM29	1	tubo uscita 3 vie sanitaria	DHW 3 way valve delivery pipe
29	6TUBRIIM23	1	tubo ingresso h2o in caldaia	Boiler water input pipe
30	6RUBINET25	1	rubinetto dritto 1/2" M-F giallo	1/2" M-F yellow straight tap
31	6TUBOGAS42	1	tubo ingresso gas	gas input pipe
32	6TUBOGAS43	1	tubo gas collegamento caldaia	connecting gas pipe
33	6TUBMAIM33	1	tubo mandata riscaldamento	CH delivery pipe
34	6TUBMAIM34	1	tubo mandata alta temperatura	high temperature delivery pipe
35	6RUBICAR02	1	Rubinetto di carico 1/4" m x m10x1 m	Filling tap 1/4" m x m10x1 m
36	6COLFERT01	1	collare ferma tubo	pipe holding collar
37	6TUBRIAL00	1	tubo ritorno alta temperatura	high temperature return pipe
38	6TUBRIIM25	1	tubo ritorno in caldaia	return to boiler pipe
39	6GROMNIA00	10	guar.1/4"omnia tesnit ba-u11x6x2	gasket 1/4"omnia tesnit ba-u11x6x2
40	6GROMNIA01	10	guar.3/8"omnia tesnit ba-u14,5x8x2	gasket 3/8"omnia tesnit ba-u14,5x8x2
41	6GROMNIA02	10	guar.1/2"omnia tesnit ba-u18,5x11x2	gasket 1/2" omnia tesnit ba-u 18,5x11x2
42	6GROMNIA03	10	guarnizione 3/4" tesnit ba-u24x16x2	3/4" gasket tesnit ba-u24x16x2
43	6GROMNIA04	10	guar. 1" omnia tesnit ba-u 30x21x2	gasket 1" omnia tesnit ba-u 30x21x2
44	6GROMNIA05	10	guar.1/8"omnia tesnit ba-u 8x4x2	gasket 1/8" omnia tesnit ba-u 8x4x2
45	6RUBINET28	1	rubinetto dritto 3/4" M-F con non ritorno blu	3/4" M-F blue straight tap with non return
46	6TUBMABO05	1	tubo mandata alta temperatura da bottiglia	high temperature delivery pipe from manifold
47	6TUBALBA00	1	tubo ritorno bassa temperatura	low temperature return pipe
48	6RACCBYP02	1	raccordo per valvola by-pass	by-pass valve connection
49	6VALVBYP01	1	valvola by-pass	by-pass valve
50	6CIRCOLA10	1	circolatore RSL 15/7-3-KU-CLR-3	RSL 15/7-3-KU-CLR-3 circulating pump
51	6TUBCOBA00	1	tubo connessione 3 vie bassa temperatura	low temperature 3 way valve connecting pipe
52	6VALVMIS03	1	valvola tre vie MUT mod.VMR 20E 120SEC	MUT VMR 20E 120SEC three way valve
53	6TUBCOBO00	1	tubo connessione 3 vie bottiglia	3 way valve-manifold connecting pipe
54	6TUBMABA00	1	tubo mandata bassa temperatura	low temperature delivery pipe
55	6TUBMABA01	1	tubo connessione bottiglia e mandata BT	manifold-low temp delivery connecting pipe
56	6CIRCOLA07	1	circolatore rsl 15/6-3-ku-clr-3	circulating pump rsl 15/6-3-ku-clr-3
57	6TUBCOBO01	1	tubo collegamento bottiglia pompa AT	manifold-high temp pump connecting pipe
58	6TUBOBOT42	1	bottiglia di miscelazione	mixing bottle
59	6ISOLAME49	1	isolamento bottiglia miscelazione	manifold insulation
60	6STASOST02	1	staffa di agganc.di sost. a muro	hooking wall bracket

61	6GUARNIZ35	1	guarnizione per torretta di scarico	flue gas discharge tower seal
62	6FONDMUR10	1	fondello condensazione line tech	condensing line tech complete base
63	6SUPPFAS00	1	supporto per fascetta	support for clip
64	6STAFISC00	1	staffa scambiatore 24 kw	heat exchanger 24 kw clamp
	6STAFISC04	1	staffa scambiatore 28 kw	heat exchanger 28 kw clamp
	6STAFISC01	1	staffa scambiatore 32 kw	heat exchanger 32 kw clamp
65	6PIAFISC00	1	piastrina di fissaggio scambiatore	heat exchanger fixing plate
66	6YTRAACC00	1	trasformat.d'accens.con filtro	ignition transformer
67	6STASOVA00	1	staffa di sostegno per valvola gas	gas valve clamp
68	6ISOLLAT05	1	isolamento pannello laterale	lateral panel insulation
69	6PANLACM00	1	pannello laterale compatta dual	wall-hung boiler side panel
70	6ISOLANT00	1	isolamento pannello anteriore	front panel insulation
71	6PANFRM05	1	pannello frontale line nova florida	line nova florida front panel
	6PANFRM06	1	pannello frontale line fondital	line fondital front panel
72	6GUARNIZ37	1	guarniz.triplo labbro	triple lipped seal
73	6TORRSCA02	1	torretta di scarico	flue gas discharge tower
74	6WTAPFUM02	5	tappo di chiusura foro d.12 mm	d.12 mm closing cap
75	6ORTERFU00	10	o-ring per termostato fumi	o-ring for thermostat
76	6INSETER00	1	inserto per termostato fumi	insert for thermostat
77	6PIASCHI00	1	piastrina chiusura torretta scarico	sealing plate for flue gas discharge tower
78	6GUARNIZ34	3	guarnizione di tenuta su scarico fumi	tightness seal for flue gas discharge
79	6DISCESC00	1	dispositivo centraggio scarico	flue gas discharge centering device
80	6VALSFAU01	1	valvola sfiato g3/8	automatic relief valve
81	6ADATSFIO0	1	adattatore per valvola di sfiato	air valve adapter
82	6ORADSFIO0	10	o-ring per adattatore valvola sfiato	o-ring for air valve adapter
83	6GUACOCO00	1	guarnizione corpo condensazione	condensing heat exchanger gasket
84	6ISOLSET00*	1	isolamento divisorio scambiatore vecchio	isolation for old exchanger separator
	6ISOLSET01**	1	isolamento divisorio scambiatore nuovo	isolation for new exchanger separator
85	6SCAMCON06	1	scambiatore condensazione 24kw	heat exchanger condensing 24 kw
	6SCAMCON08	1	scambiatore condensazione 28 kw	heat exchanger condensing 28 kw
	6SCAMCON07	1	scambiatore condensazione 32kw	heat exchanger condensing 32 kw
86	6ISOLBRU00	1	isolante porta bruciatore	burner holder insulation
87	6BRUMMET06	1	bruciatore condensazione 24kw	condensing burner 24 kw
	6BRUMMET07	1	bruciatore condensazione 28-32 kw	condensing burner 28-32 kw
88	6PORTBRU00	1	porta bruciatore	heat exchanger door
89	6GUARBRU00	3	guarnizione bruciatore	heat exchanger gasket
90	6CANDRIL00	3	candela rilevazione	detection plug
91	6GUARNIZ38	5	guarnizione per elettrodi	gasket for plugs
92	6CANDACC00	3	candela accensione	igniter plug
93	6MANARGA00	1	manichetta aria/gas	air/gas sleeve
94	6GUARVEN01	1	guarnizione ventilatore	ventilator gasket
95	6VENTILA11	1	ventilatore	ventilator
96	6ORVENCA01	10	o-ring ventilatore	ventilator o-ring
97	6MISCASP00	1	miscelatore d'aspirazione 24 kw	air mixing device for 24 kw
98	6GUARNIZ40	1	guarnizione per calotta d'aspirazione	air intake cap seal
99	6CALOASP00	1	calotta d'aspirazione	air intake cap
100	6TERTUGA00	1	terminale per tubo gas	terminal for gas tube
101	6TRECPO00	1	treccia portabrucciato scambiatore cond.	glass braid high temperature
102	6GUARPOR00	1	guarnizione in silicone	silicone lip gasket
103	6TUBFLEX10	1	tubo flessibile per vaso d'espansione	expansion tank flexible tube
104	6STAVAES01	1	staffa per vaso d'espansione	expansion tank clamp
105	6STAVAES00	1	staffa per vaso d'espansione	expansion tank clamp
106	6VASOESP18	1	vaso d'espansione 10 litri 539l	10 litres expansion tank
107	6CURVTEC01	1	curva tecnica 50mm (24-28 kw)	50mm technical curve (24-28 kw)
	6CURVTEC02	1	curva tecnica 50mm + guarnizione (32 kw)	50mm technical curve with gasket (32 kw)
108	6TUBOCOR02	1	tubo corrugato 50mm	50mm wrinkled tube
109	6CURVTEC00	1	curva tecnica 50mm	50mm technical curve
110	6ORTUBCO00	10	o-ring per tubi riscaldamento	o-ring for heating system tubes
111	6ADATFLU00	1	adattatore per flussostato	flow switch adapter
112	6CLIPCOR00	1	clip di connessione rapida	push-in fitting clip
113	6BASFLUS01	1	Flussostato riscaldamento	Heating system flow control
114	6TUBRIIM09	1	tubo ritorno impianto riscaldamento	return duct from the heating system

115	6FASCMOL00	1	fascetta a molla bifilire d.24	spring retainer diameter 24
116	6TUSCACO00	1	tubo scarico condensa	condensate drain pipe
117	6SIFRACO00	1	sifone raccogli condensa	condensate trap
118	6PRESCAV01	1	pressacavo	cable gland
119	6MOLKIDR00	5	molla per kit idraulico	hydraulic kit spring
120	6GUARNIZ36	10	guarnizione 39 x 29.5 x 9.5	39 x 29.5 x 9.5 gasket
121	6GUAVAGA01	1	guarnizione per valvola gas	gasket for sit gas valve
122	6TUBOGAS12	1	tubo gas collegamento valvola	connection valve gas tube
123	6CLIFMEL00	3	clip di fissaggio motore elettrico	electric motor fixing clip
124	6YBOBINA00	1	bobina valvola sit 840-845-848	840-845-848 sit gas valve coil
125	6VALVGAS05	1	valvola gas per condensazione	condensing gas valve
126	6DIAFRAM23	3	Diaframma Ø7,2 cond. 24-28kw G20	G20 24-28 kw cond. boiler Ø7,2 diaphragm
	6DIAFRAM25	3	Diaframma Ø5,3 cond. 24-28 kw G31	G31 24-28 kw cond. boiler Ø5,3 diaphragm
	6DIAFRAM26	3	Diaframma Ø8,4 condensazione 32kw G20	G20 32kw condensing boiler Ø8,4 diaphragm
	6DIAFRAM28	3	Diaframma Ø6,0 condensazione 32kw G31	G31 32kw condensing boiler Ø6,0 diaphragm
127	6TUBUSAC00	1	tubo uscita acqua calda sanitaria	hot water output duct for dhw system
128	6PRESSAC00	1	preossostato acqua	Water Pressure Switch
129	6TUBMAIM13	1	tubo mandata riscaldamento 24-28 kw	delivery duct to the heating system 24-28 kw
	6TUBMAIM14	1	tubo mandata riscaldamento 32 kw	delivery duct to the heating system 32 kw
130	6YTERSIC00	3	term di sicurezza 105°C	safety thermostat 105 °c
131	6SONDNTC01	3	sonda ntc ad immersione	ntc immersion probe
132	6WRONDAL00	10	rondella in alluminio	Aluminium washer for nozzle
133	6CIRCOLA07	1	circolatore	circulating pump
134	6PROATTT00	1	program. attuatore	actuator programmer
135	6CORPVAL02	1	valvola a tre vie completa condensazione	condensing 3 way valve unit
136	6OTTUPIA00	1	otturatore riscaldamento e piatello sanitario	ch shutter and dhw plate
137	6CORTREV01	1	corpo valvola a tre vie senza by pass	3 way valve body without by pass
138	6TAPPOGF04	1	tappo g 1/8" maschio.	plug 1/8" m
139	6TUBOGAS13	1	tubo gas coll. ventilatore 24 kw	connection ventilator gas tube (24 kw)
	6TUBOGAS29	1	tubo gas coll. ventilatore 28 kw	connection ventilator gas tube (28 kw)
	6TUBOGAS14	1	tubo gas coll. ventilatore 32 kw	connection ventilator gas tube (32 kw)
140	6SCAMP1A06	1	scamb. a 26 piastre (24-28-32 kw)	26-plate heat exchanger (24-28-32 kw)
141	6ORSCAPI01	10	or tenuta su scamb.piastre	plate heat exchanger o-ring seal
142	6TUBINAF01	1	tubo ingresso acqua fredda	cold water input duct with connector
143	6REGOFLU04	3	regolatore di flusso 13 l/min 24 kw	flow regulator, 13 l/min (24 kw)
	6REGOFLU07	3	regolatore di flusso 14 l/min 28 kw	flow regulator, 14 l/min (28 kw)
	6REGOFLU06	3	regolatore di flusso 16 l/min 32 kw	flow regulator, 16 l/min (32 kw)
144	6FLUSSOS03	1	flussostato	flow control
145	6TUBOBYP00	1	tubo per by-pass KC	by-pass tube KC
146	6RUBICAR04	1	rubinetto di carico dual	kramer l=50 filling tap
147	6GUARSIL01	1	guarnizione silicone ilga 002-g	silicone gasket ilga 002-g
148	6SONDAPT00	1	sonda PT 1000	PT 1000 probe
149	6RACSCAM01	1	corpo raccordo x scambiat.piastr	plate heat exchanger body
150	6ORRASC00	10	or tenuta su racc.scambiatore	heat exchanger o-ring seal
151	6RACPOMP03	1	corpo per circolatore	circulating pump body
152	6FILTRIT00	3	Filtro per ritorno impianto riscaldamento	Return filter CH
153	6VALSIBA07	1	valvola di sicurezza 1/2" 3 bar	1/2" 3 bar safety valve
154	6RUBISCA01	1	rubinetto di scarico dual	boiler drain cock unit
155	6SCAELPA00	1	scatola contenimento elettronica	box for electronic component parts
156	6SCHEMOD19	1	scheda di modulazione cond. line tech	condensing electronic board line tech
157	6SCHELCD00	1	scheda lcd	lcd board
158	6MANOMET01	1	manometro caldaia murale	pressure gauge
159	6ORINNMA00	10	O-ring di tenuta innesto manometro	Pressure gauge O-ring seal
160	6FRONPAN11	1	pannello portastrumenti line tech FN	line tech instrument panel FN
161	6FRONPAN13	1	pannello portastrumenti line tech NF	line tech instrument panel NF
162	6MANOPOL00	3	manopola d.18 per caldaia murale FN	knob d.18 FN boilers instrument panels
163	6MANOPOL01	3	manopola d.18 per caldaia murale NF	knob d.18 NF boilers instrument panels
164	6CIRCSTA13	1	scheda solare	solar electronic board
165	6CABLCON10	1	collegamento MVD, P, VG, V	MVD, P, VG and V cable
166	6CABLCON11	1	coll.brushless, TF, TL, FL, FLP	brushless, TF, TL, FL, FLP cable
167	6CIRCSTA14	1	scheda di interconnessione	board interconnection

168	6CABLSOL07	1	cablaggio pompa solare valvola tre vie	PSOL, VM cable
169	6CABLSOL00	1	cablaggio per connessione solare	wiring to connect solar
170	6SCHEZON00	1	Scheda di zone	Zone electrical board
171	6CABLSOL09	1	cablaggio miscelatrice, PR1, PR2	VMB, PR1, PR2 cable
172	6CABLSOL10	1	cablaggio coll.zone TA SM TS	wiring connection zone board TA TS SM
173	6CABLCON15	1	cablaggio coll. flussostato pressostato	Pressure and Flow Control Connection
174	6CAVOALI01	1	cavo di alimentazione	supply cable

* isolamento per vecchi scambiatori : 6SCAMCON00 (24 kW in produzione fino alla settimana 19 del 2010) - 6SCAMCON01 (32kW in produzione fino alla settimana 8 del 2011) - 6SCAMCON02 (28 kW in produzione fino alla settimana 28 del 2010)

** isolation for old exchanger : 6SCAMCON00 (24 kW produced until week nr.19 of 2010) - 6SCAMCON01 (32kW produced until week nr.8 of 2011) - 6SCAMCON02 (28 kW produced until week nr. 28 of 2010)*

** isolamento per nuovi scambiatori : 6SCAMCON06 (24 kW in produzione dalla settimana 20 del 2010) - 6SCAMCON07 (32 kW in produzione dalla settimana 9 del 2011) - 6SCAMCON08 (28 kW in produzione dalla settimana 29 del 2010)

*** isolation for new exchanger : 6SCAMCON06 (24 kW in production from week 20 of 2010) - 6SCAMCON07 (32 kW in production from week 9 of 2011) - 6SCAMCON08 (28 kW in production from week 29 of 2010)*

