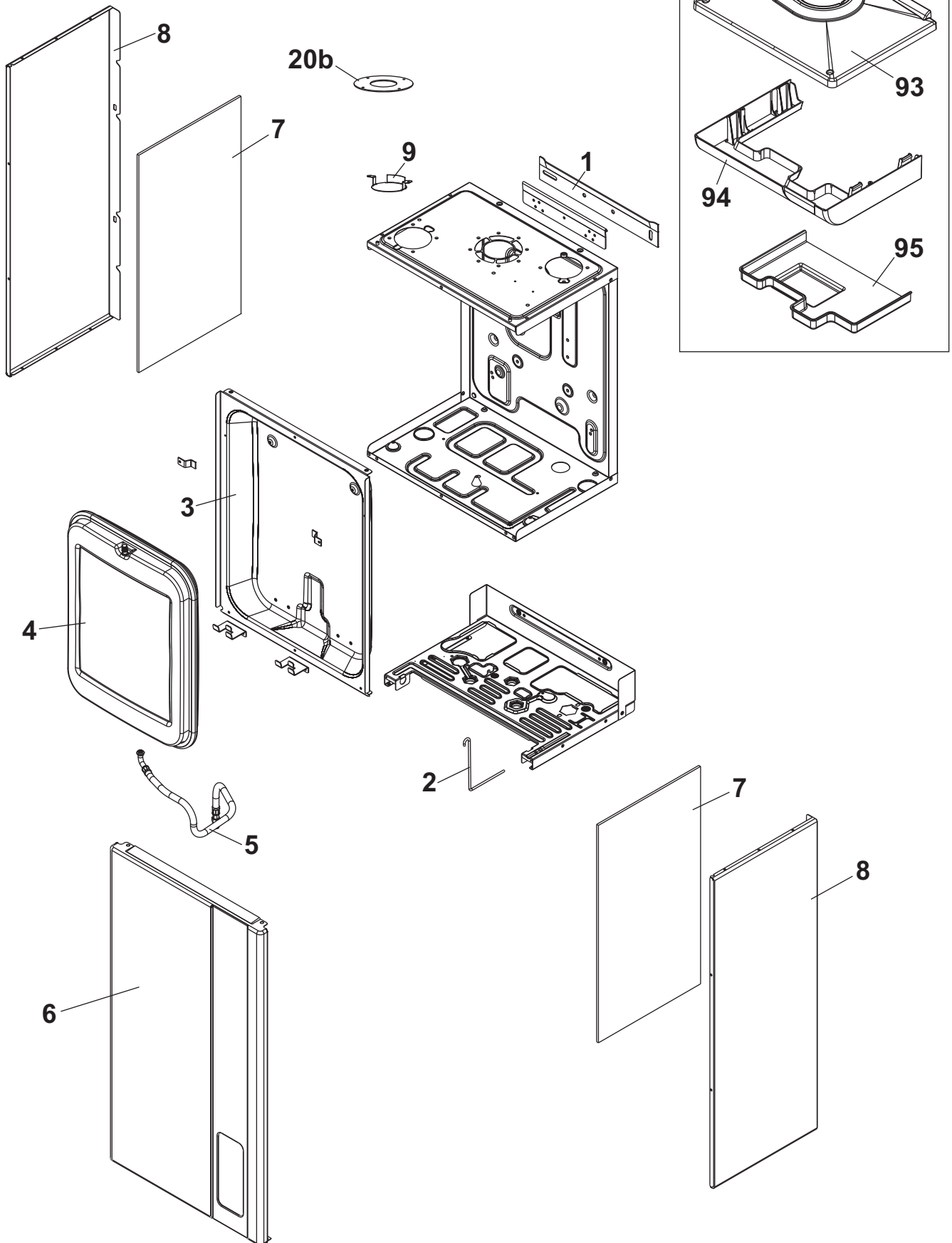


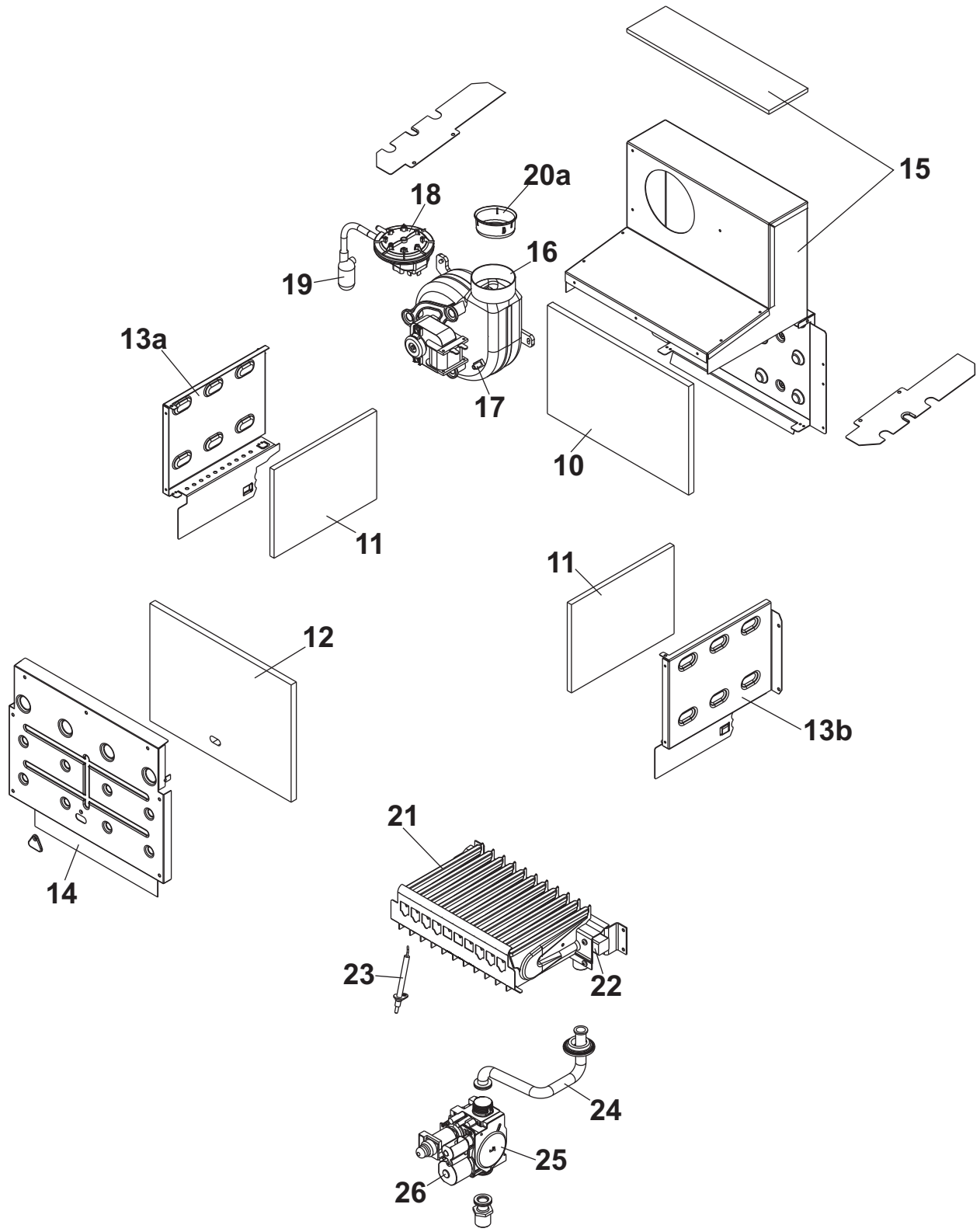
**ESPLOSO E LISTA RICAMBI
SPARE PARTS LIST**

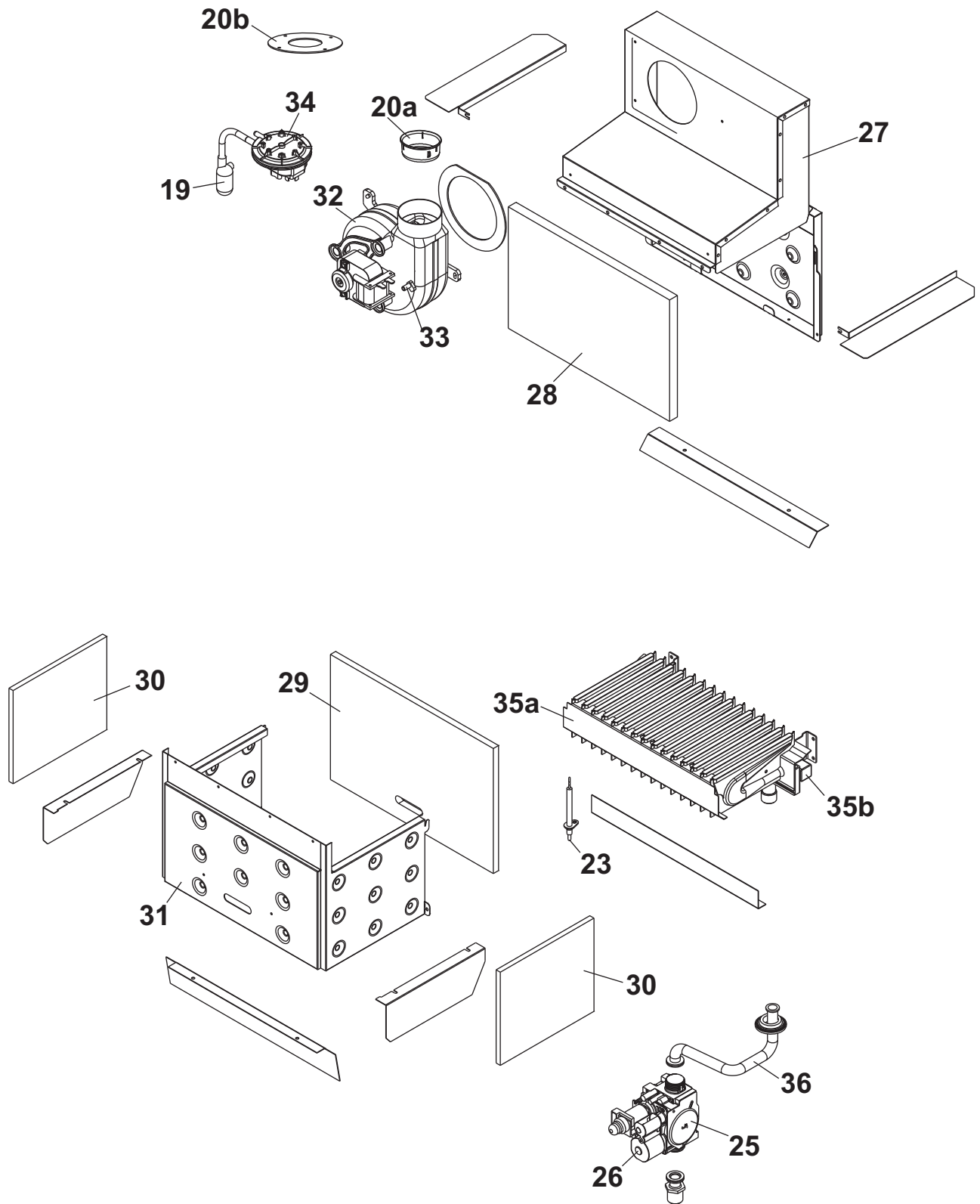
fondital

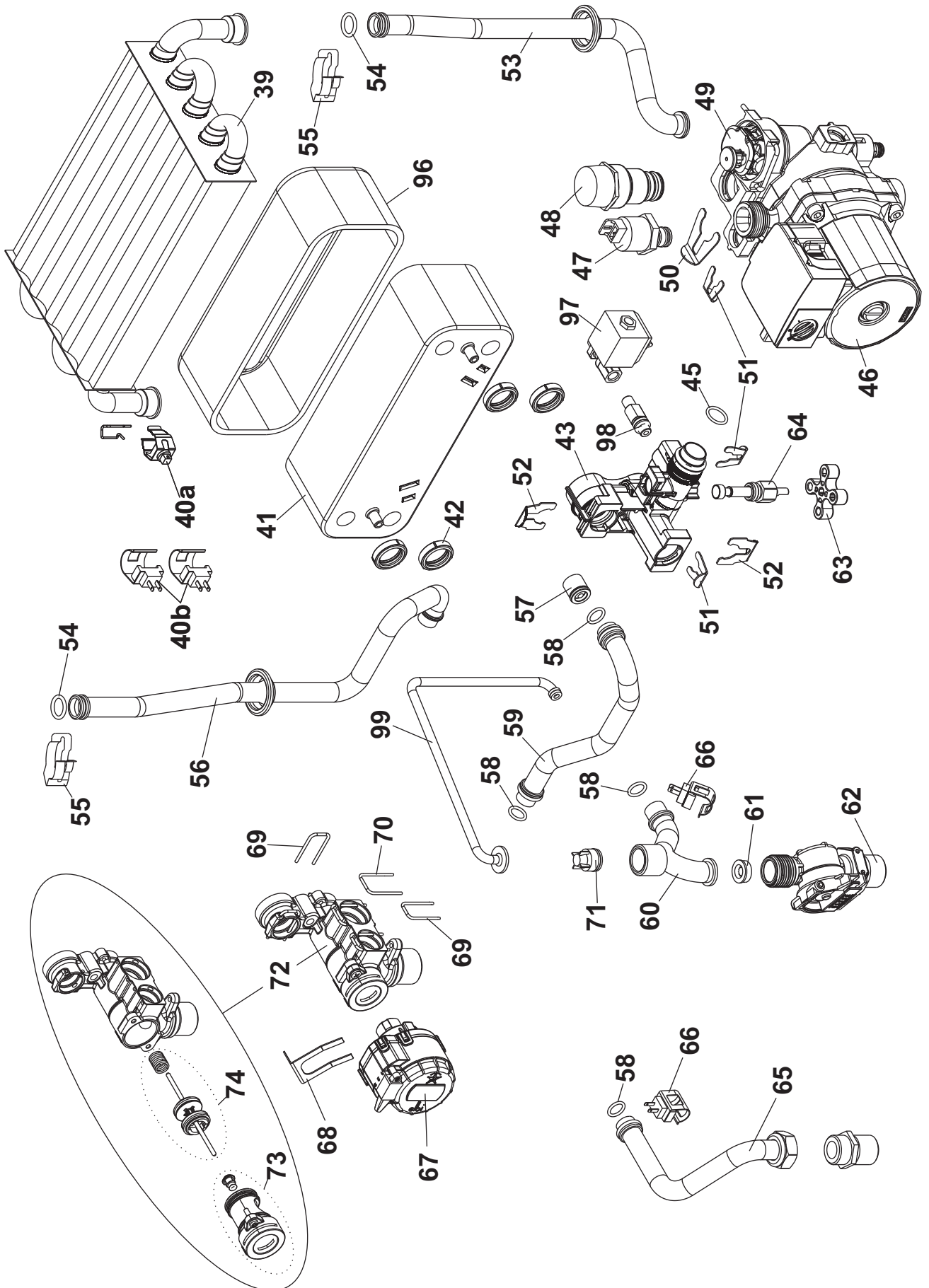
**ITACA
CTFS-RTFS**

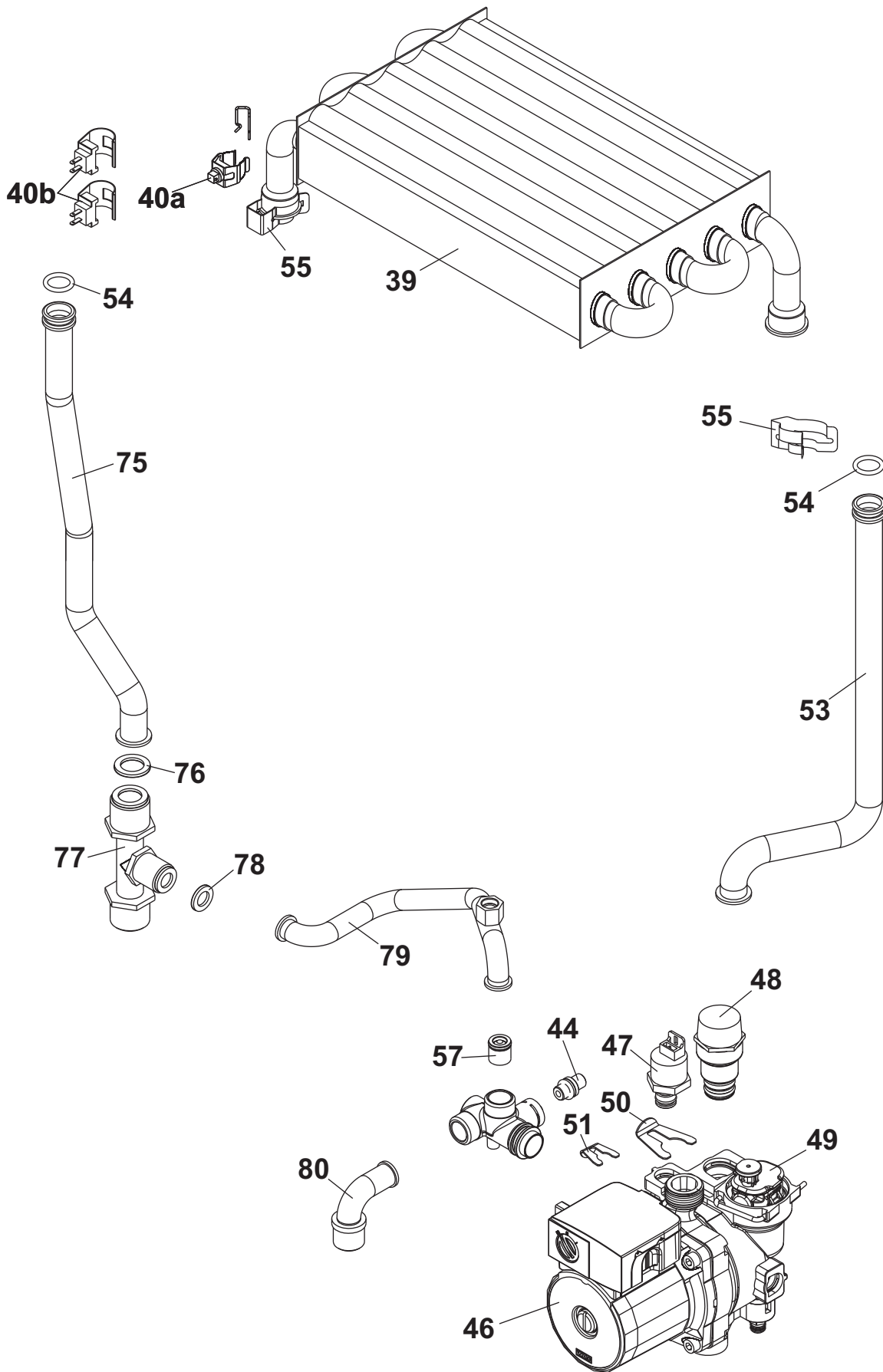


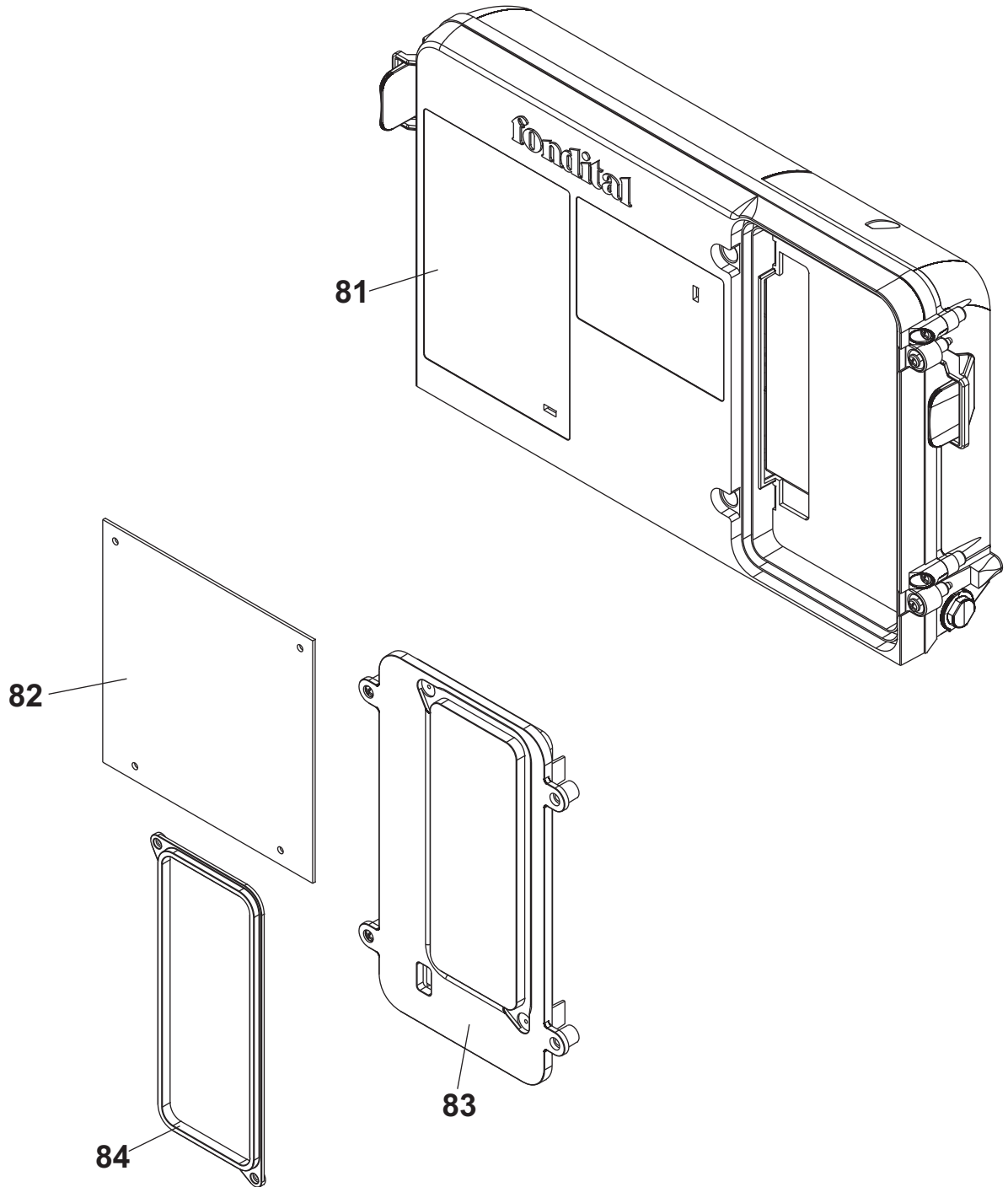


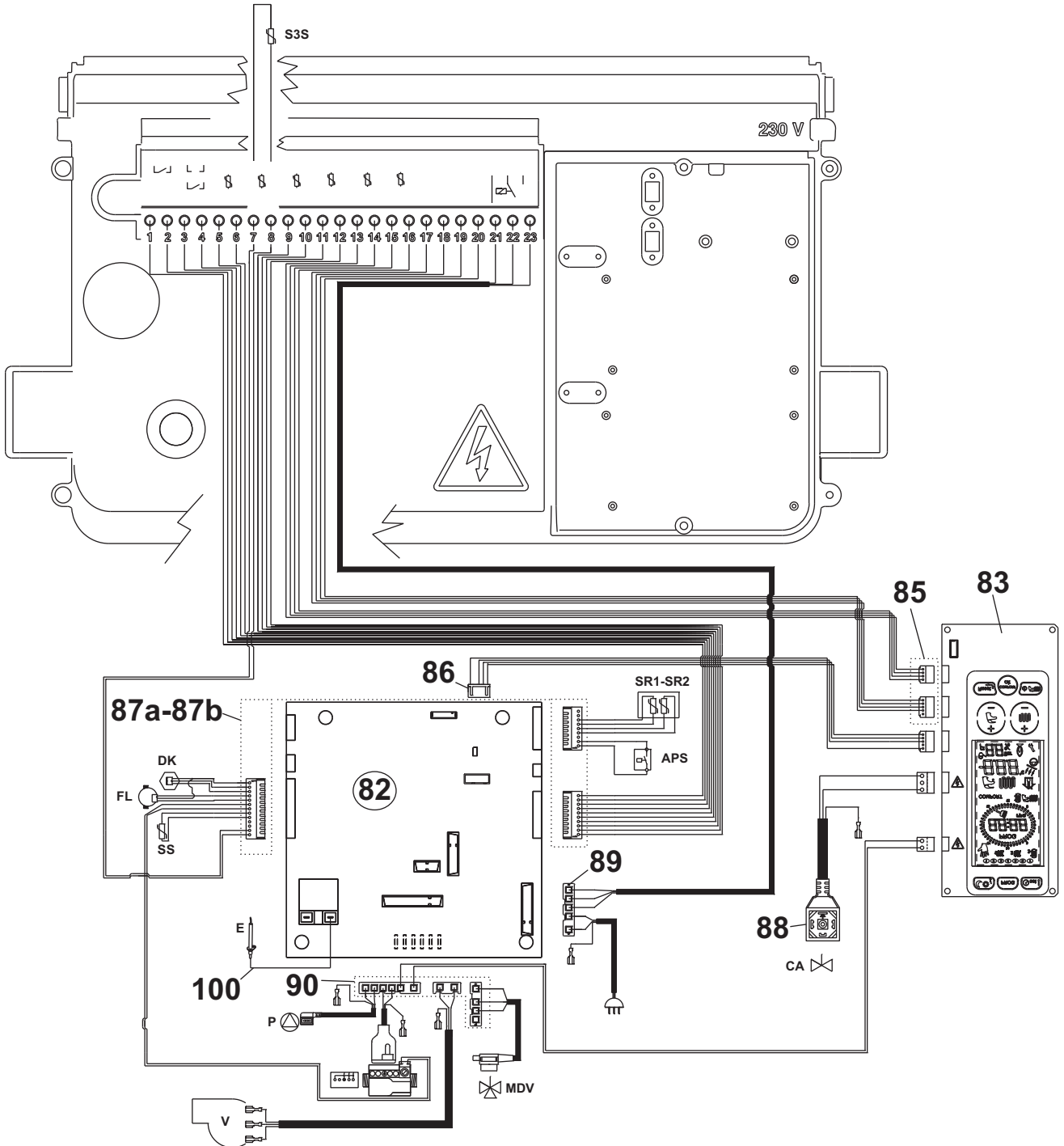


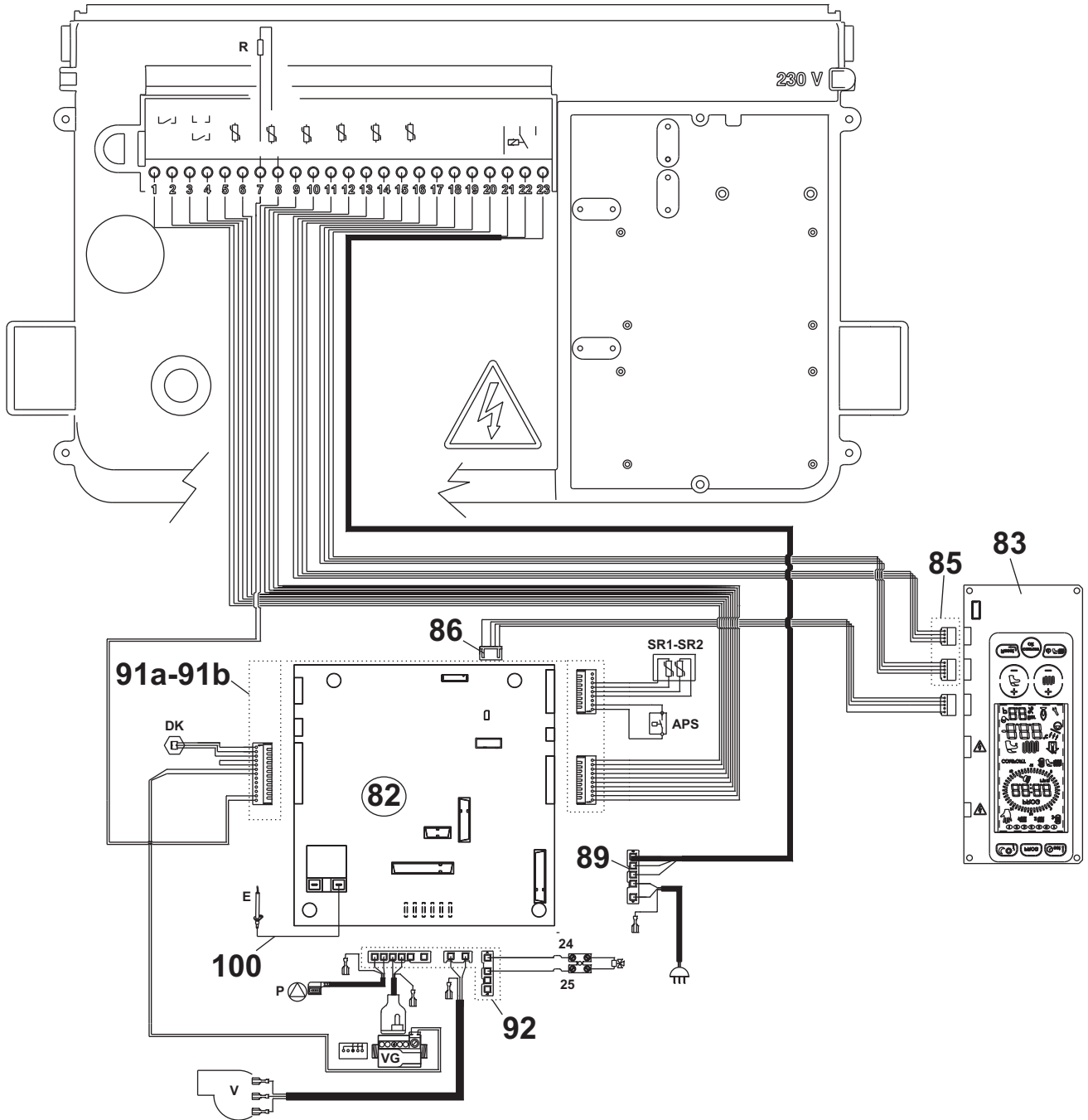












ITACA CTFS-RTFS

Esp	Codice	Pz	Descrizione	Description
1	6STASOST09	1	staffa aggancio a muro	wall fixing stirrup
2	6GANCI0X00	1	gancio sostegno vaso espansione	hook support to expansion tank
3	6PANNCAM02	1	Pann.Chiusura Camera Combustione	Combustion Chamber Closer
4	6VASOESP26	1	vaso espansione 7 litri	7 litres expansion tank
5	6TUBFLEX18	1	tubo flessibile 3/8"	3/8" flexible tube
6	6PANNFRO21	1	Pannello Frontale Itaca	Itaca Front Panel
7	6ISOLPAN01	1	Isolamento pannello laterale	Side panel insulation
8	6PANNLAT30	1	pannello laterale	side panel
9	6DEFASP01	1	defl. aspirazione x OSDOPPIA11-12	suction deflector for OSDOPPIA11-12
10	6ISOLFON01	1	Isolamento Fondo Cappa Fumi	Flue Gas Hood Base Insulation
11	6ISOLLAT07	1	Isolamento Laterale Cappa Fumi	Flue Gas Hood Lateral Insulation
12	6ISOLFRO01	1	Isolamento Frontale Cappa Fumi	Flue Gas Hood Frontal Insulation
13a	6FIACAFU01	1	Fianco Sx Cappa Fumi	Flue Gas Hood Left Side Panel
13b	6FIACAFU02	1	Fianco Dx Cappa Fumi	Flue Gas Hood Right Side Panel
14	6FRONCAP00	1	Pannello Frontale Cappa Fumi (CTFS)	Flue Gas Hood Frontal Panel (CTFS)
15	6FONCAFU03	1	Fondo Cappa Fumi CTFS	CTFS Flue Gas Hood Base
16	6VENTILA13	1	Ventilatore Fumi 24	Fan 24
17	6TUPITOT00	1	tubo pitot fime 25 mm	25 mm pitot check
	6TUPITOT01	1	tubo pitot natalini 30 mm	30 mm pitot check
18	6PRESSOS06	1	Pressostato Aria Orizzontale	Pressure Switch
19	6RACCOND00	1	Raccoglicondensa	Condensate trap
20a	6DIAFSCA12	3	Diaframma Scarico Fumi 39 mm	Flue Gas Discharge Diaphragm Ø 39
	6DIAFSCA17	3	Diaframma Scarico Fumi 39,8 mm	Flue Gas Discharge Diaphragm Ø 39,8
	6DIAFSCA11	3	Diaframma Scarico Fumi 41 mm	Flue Gas Discharge Diaphragm Ø 41
	6DIAFSCA01	3	Diaframma Scarico Fumi 42 mm	Flue Gas Discharge Diaphragm Ø 42
	6DIAFSCA13	3	Diaframma Scarico Fumi 44 mm	Flue Gas Discharge Diaphragm Ø 44
	6DIAFSCA02	3	Diaframma Scarico Fumi 45 mm	Flue Gas Discharge Diaphragm Ø 45
	6DIAFSCA14	3	Diaframma Scarico Fumi 47 mm	Flue Gas Discharge Diaphragm Ø 47
20b	6DIAFSCA05	3	Diaframma Scarico Fumi 49 mm	Flue Gas Discharge Diaphragm Ø 49
	6DIAFASP11	1	Diaframma aspirazione 55,5 mm	Air Diaphragm Ø 55,5
21	6BRUMMET15	1	Brucciore 11 Rampe Metano	11 Ramps Methane Comp. Gas Burner
	6BRUMGPL15	1	Brucciore 11 Rampe G.P.L.	11 Ramps L.P.G. Complete Gas Burner
22	0TRASMET09	1	Trasf. Metano Compatta	Methane Conversion Kit Compact
	0TRASGPL08	1	Trasf. GPL Compatta	P.L.G. Conversion Kit Compact
	0TRASGZQ00	1	Trasformazione G27 24 kW (PL)	G27 Conversion Kit 24 kW (PL)
	0TRASGZT02	1	Trasformazione G2,35 24 kW (PL)	G2,35 Conversion Kit 24 kW (PL)
23	6CANDELA02	1	Candela Di Accensione	Spark Plug
24	6TUBOGAS52	1	Tubo Gas 24	Gas Tube 24
25	6VALVGAS04	1	Valvola Gas SIT 845	SIT 845 Gas Valve
26	6YBOBINA00	1	Bobina per valvola SIT 845	SIT 845 Gas Valve Coil
27	6CAPFUMU04	1	Cappa fumi	Flues gas cap
28	6ISOLFON00	1	Isolamento Fondo Cappa Fumi 28-32	Flue Gas Hood Base Insulation 28-32
29	6ISOLFRO00	1	Isolamento Frontale Cappa Fumi	Flue Gas Hood Frontal Insulation
30	6ISOLLAT00	1	Isolamento Laterale Cappa Fumi	Flue Gas Hood Lateral Insulation
31	6FIACAFU00	1	Fianchi camera di combustione	Combustion Chamber sides
32	6VENTILA15	1	Ventilatore Fumi 28-32	Fan 28-32
33	6TUPITOT00	1	tubo pitot fime 25 mm	25 mm pitot check
34	6PRESSOS07	1	Pressostato Aria 125/112	Pressure Switch 125/112
35a	6BRUMMET16	1	Brucciore 13 Rampe Metano	13 Ramps Methane Comp. Gas Burner
	6BRUMGPL16	1	Brucciore 13 Rampe G.P.L.	13 Ramps L.P.G. Complete Gas Burner
	6BRUMMET17	1	Brucciore 15 Rampe Metano	15 Ramps Methane Comp. Gas Burner
	6BRUMGPL17	1	Brucciore 15 Rampe G.P.L.	15 Ramps L.P.G. Complete Gas Burner
35b	0TRASGPL17	1	Trasf. GPL 28 n° 13 D. 0,78	P.L.G. Conversion Kit n° 13 D. 0,78
	0TRASGPL18	1	Trasf. GPL 32 n° 15 D. 0,77	P.L.G. Conversion Kit n° 15 D. 0,77
	0TRASMET05	1	Trasformazione metano 28	methane conversion kit 28
	0TRASMET18	1	Trasformazione metano 32 d.1,35	methane conversion kit 32 d.1,35
	0TRASGZQ02	1	Trasformazione G27 28 kW (PL)	G27 Conversion Kit 28 kW (PL)
36	0TRASGZQ03	1	Trasformazione G27 32 kW (PL)	G27 Conversion Kit 32 kW (PL)
	6TUBOGAS53	1	Tubo Gas 28-32	Gas Tube 28-32

Esp	Codice	Pz	Descrizione	Description
39	6SCAMMON10	1	Scambiatore monotermico CTFS 24	Heat exchanger CTFS 24
	6SCAMMON11	1	Scambiatore monotermico CTFS 28-32	Heat exchanger CTFS 28-32
40a	6SONDNTC05	1	Sonda NTC doppia D18	double NTC probe D18
40b	6SONDNTC06	1	Sonda NTC D18	NTC probe D18
41	6SCAMPIA09	1	scambiatore 26 piastre con guarnizioni e viti	26-plate heat exchanger with gaskets and screws
42	6GUARNIZ50	4	guarnizione tenuta scambiatore a piastre	plate heat exchanger o-ring seal
43	6COLLETT06	1	Collettore per gruppo idraulico	hydraulic group manifold
44	6TAPPOXX04	1	Tappo foro vaso espansione	expansion tank hole cap
45	6ORINGXX04	10	Oring 2.62X18.72 Dowty 116	Oring 2.62X18.72 Dowty 116
46	6CIRCOLA22	1	circolatore MLS 12/6-3 KU CLR 12	MLS 12/6-3 KU CLR 12 circulating pump
47	6TRASPREE00	1	trasduttore di pressione	pressure transducer
48	6VALSIBA09	1	valvola sicurezza 3 bar innesto rapido	3 bar snap-on safety valve
49	6DEGASAT00	1	degasatore per circolatore murali	degasser for wall-hung boilers
50	6CLIPCIR00	3	Clip W18 Attacco Rapido Plastica	Push-In Fitting W18 Clip
51	6CLIPCIR01	3	Clip W10 Attacco Rapido Plastica	Push-In Fitting W10 Clip
52	6CLIPCIR02	3	Clip W14 Attacco Rapido Plastica	Push-In Fitting W14 Clip
53	6TUBRIIM31	1	tubo ritorno con oring 24	24 return duct from C.H.
	6TUBRIIM30	1	tubo ritorno con oring 28-32	28-32 return duct from C.H.
54	6ORINGXX03	10	oring 2.62X17.86 dowty 617	oring 2.62X17.86 dowty 617
55	6CLIPCOR01	1	Clip di Connessione Rapida 18/26	18/26 Push-in fitting clip
56	6TUBMAIM38	1	tubo mandata con oring 28-32	28-32 delivery duct to the c.h.
	6TUBMAIM39	1	tubo mandata con oring 24	24 delivery duct to the c.h.
57	6VALVBYP03	1	Valvola by-pass 400 mbar	400 mbar by-pass valve
58	6ORINGXX00	10	oring 13,95X2,62 dowty 113	oring 13,95X2,62 dowty 113
59	6TUBOBYP05	1	tubo bypass	by-pass tube
60	6TUBACFR23	1	tubo acqua fredda con oring	cold water pipe with o-ring
61	6REGOFU05	3	regolatore di flusso 10 l/min 24 kw	flow regulator, 10 l/min (24 kw)
	6REGOFU04	3	regolatore di flusso 13 l/min 28 kw	flow regulator, 13 l/min (28 kw)
	6REGOFU07	3	regolatore di flusso 14 l/min 32 kw	flow regulator, 14 l/min (32 kw)
62	6FLUSSIM00	1	flussimetro volumetrico	volumetric flow meter
63	6POMELLO01	1	Manopola Per Rubinetto Di Carico	Filling Tap Knob
64	6RUBICAR10	1	rubinetto caricamento spagna	spain filling tap
	6RUBICAR08	1	rubinetto caricamento nuove compatte	filling tap
65	6TUBACCA15	1	tubo acqua calda con oring	DHW pipe with o-ring
66	6SONDNTC07	1	Sonda NTC D13.5	NTC probe D13.5
67	6ATTCOMP00	1	Attuatore compatto - corsa 10mm	compact engine
68	6CLIFMEL00	3	clip di fissaggio motore elettrico	electric engine fixing clip
69	6MOLLCOR00	3	Molletta connessione rapida ottone D.14	Push-In Fitting Spring D.14
70	6MOLLCOR01	3	Molletta connessione rapida ottone D.18	Push-In Fitting Spring D.18
71	6VALRITE05	1	valvola di ritegno con filtro	check valve
72	6CORPVAL07	1	valvola tre vie in ottone completa	complete three-way brass valve
	6CORPVAL05	1	valvola tre vie plastica completa	complete three-way plastic valve
73	6CARTVAL00	1	cartuccia valvola 3 vie completa	complete 3-way valve cartridge
74	6OTTUVAL00	1	otturatore completo valvola 3 vie	complete 3-way valve plate
75	6TUBMAIM40	1	tubo mandata con oring RTFS 24	RTFS 24 delivery duct to the c.h.
	6TUBMAIM41	1	tubo mandata con oring RTFS 28-32	RTFS 28-32 delivery duct to the c.h.
76	6GROMNIA03	10	Guarnizione 3/4"	3/4" Gasket
77	6TUBINMA01	1	Innesto tubo di mandata RTFS	coupling delivery pipe RTFS
78	6GROMNIA02	10	guarnizione 1/2"	1/2" gasket
79	6TUBOBYP07	1	tubo bypass RTFS	RTFS by-pass tube
80	6TUBRIBO05	1	tubo ritorno bollitore	return duct from the water heater
81	6SCATELE01	1	scatola elettrica completa	complete electronic board casing
82	6SCHEMOD28	1	scheda atmosferica touch	atmospheric touch screen board
83	6QATOUCH04	1	quadro touch atmosferica top	touch screen top atmospheric
84	6CORNICE00	1	cornicetta grande cromata	chrome big interface frame
85	6CABESTO05	1	cablaggio sonde ambiente 1-2 e RS485	RS485 and room probes wiring
86	6CABESTO04	1	cablaggio alimentazione 24 V	24V power supply wiring
87a	6CABESTO18	1	cablaggio segnali CTFS	CTFS signals wiring
87b	6CABESTO30	1	cablaggio segnali CTFS due sonde	CTFS signals wiring for two probes
88	6CABESTO03	1	cablaggio per valvola caricamento automatico	automatic filling valve wiring
89	6CABESTO02	1	cablaggio cavo alimentazione e relé	power supply and relay wiring

Esp	Codice	Pz	Descrizione	Description
90	6CABESTO15	1	cablaggio aliment.carichi CTFS	CTFS load wiring
91a	6CABESTO24	1	cablaggio segnali RTFS	RTFS signals wiring
91b	6CABESTO34	1	cablaggio segnali RTFS due sonde	RTFS signals wiring for two probes
92	6CABESTO25	1	cablaggio aliment.carichi RTFS	RTFS load wiring
93	6COPERIG06	1	copertura rigida versione esterno	external version hard upper covering
94	6CARTCOP00	1	carter copertura tubi installazione	pipes covering upper part
95	6INSCART00	1	inserto carter copertura tubi	pipes covering lower part
96	6ISOLSCP00	1	isolamento scambiatore	exchanger insulation
97	6ELETVAL00	1	elettrovalvola carico automatico	automatic filling valve
98	6RACCELE01	1	raccordo elettrovalvola	connection filling valve
99	6TUBRIEM01	1	tubo riempimento automatico CTFS	CTFS automatic filling pipe
100	6CABESTO21	1	cablaggio accensione-rilevazione	connection spark plug

