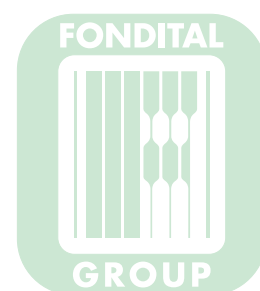


ESPLOSO E LISTA RICAMBI

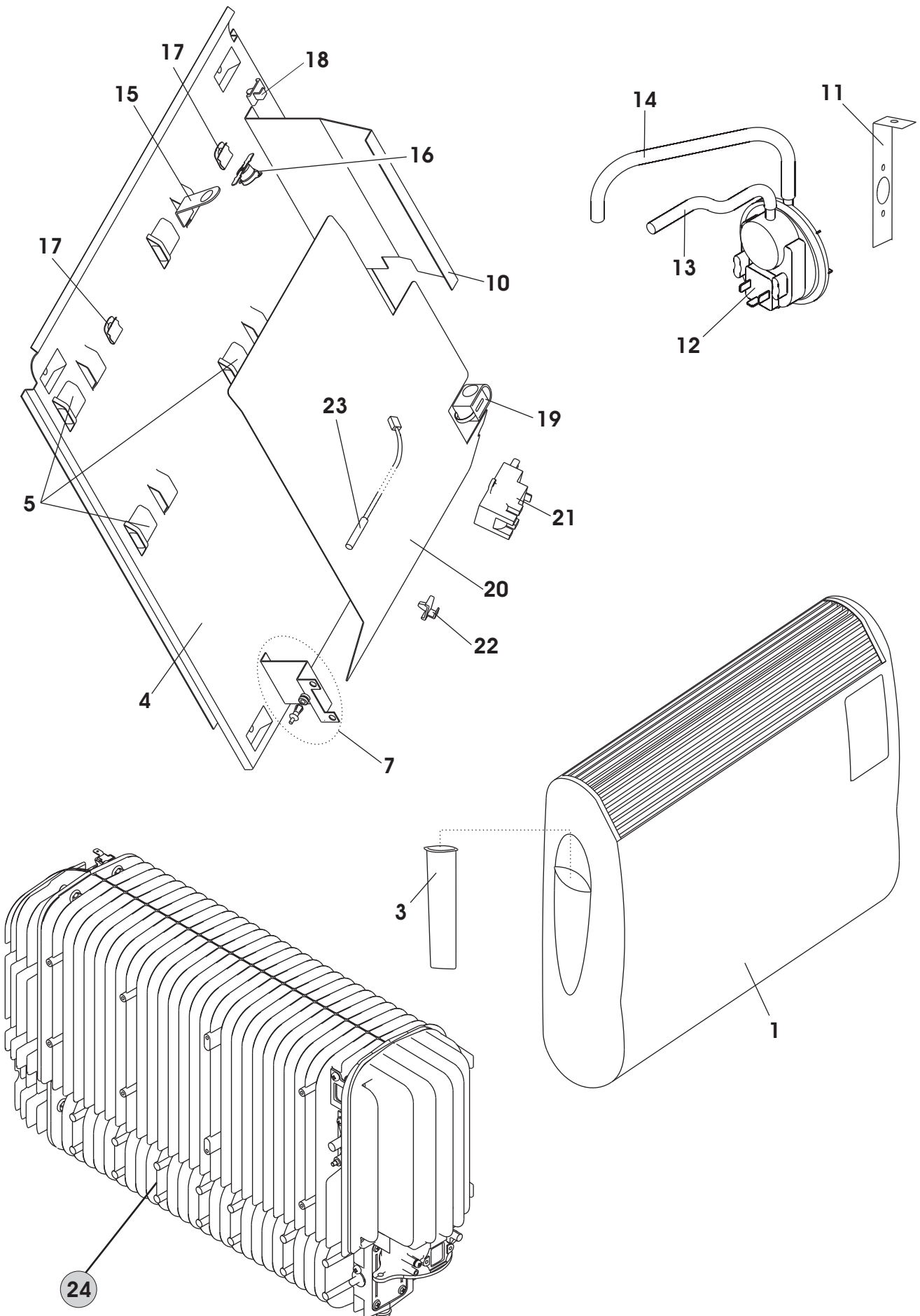
SPARE PARTS LIST

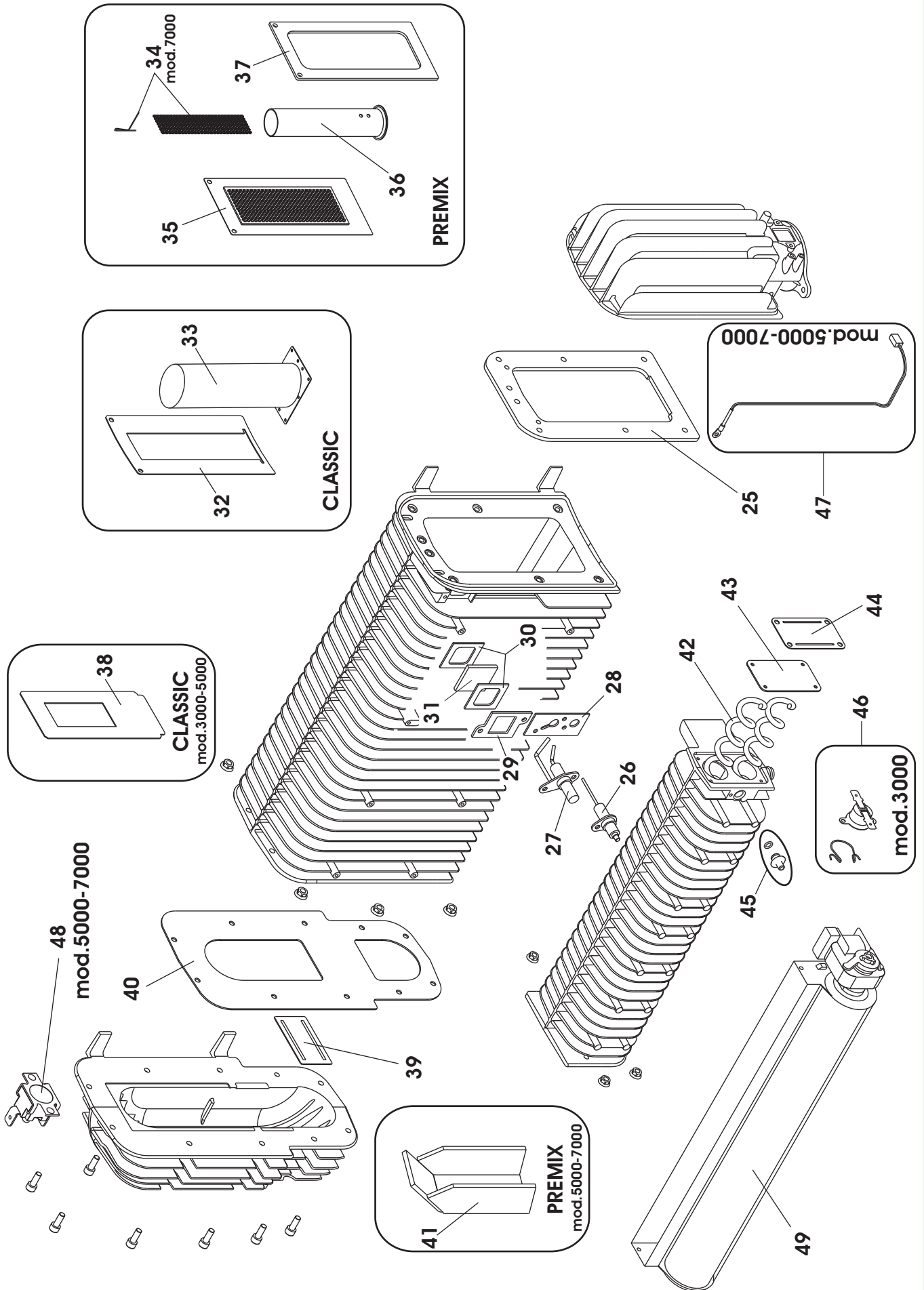
Gazelle
TECHNO

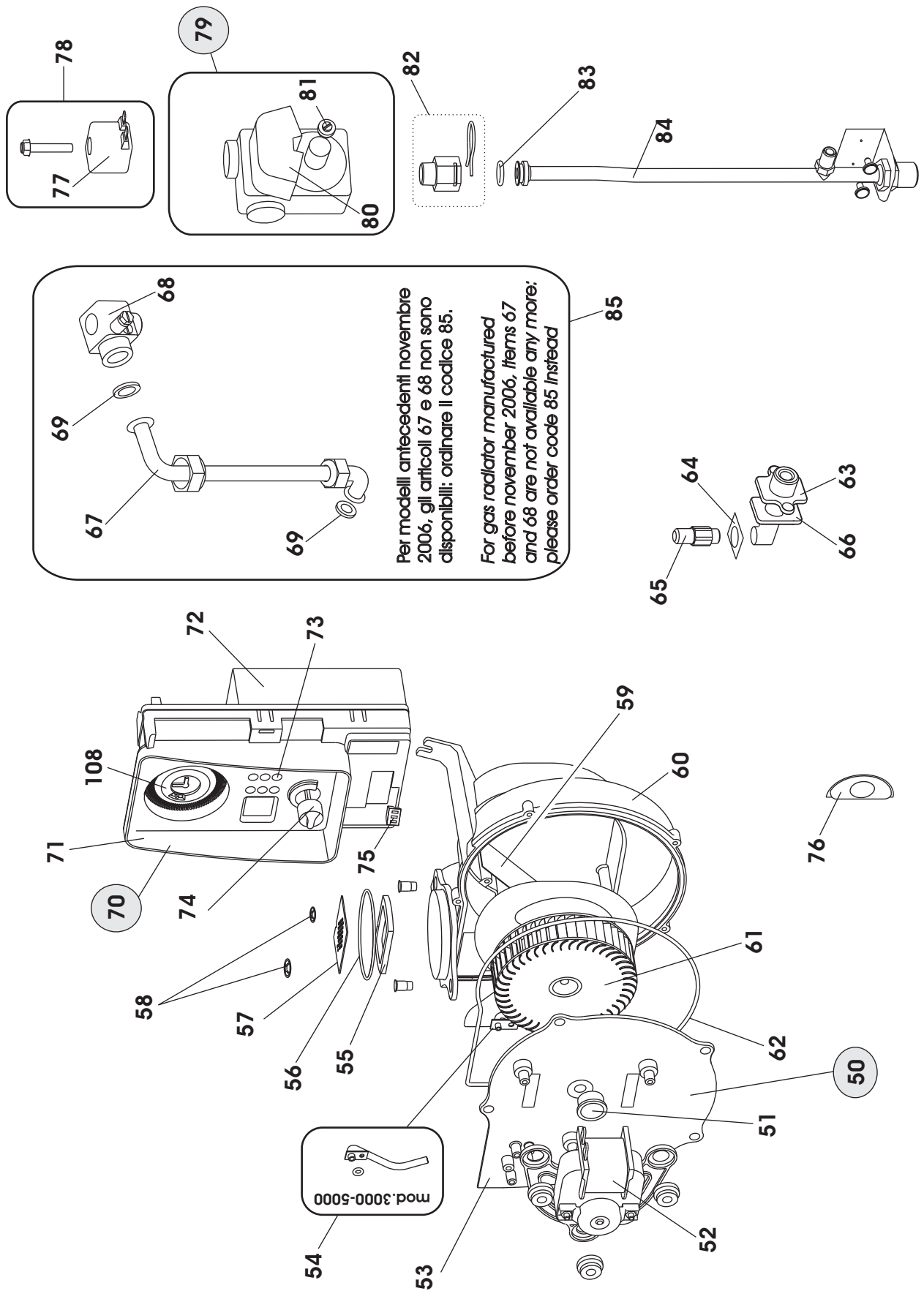


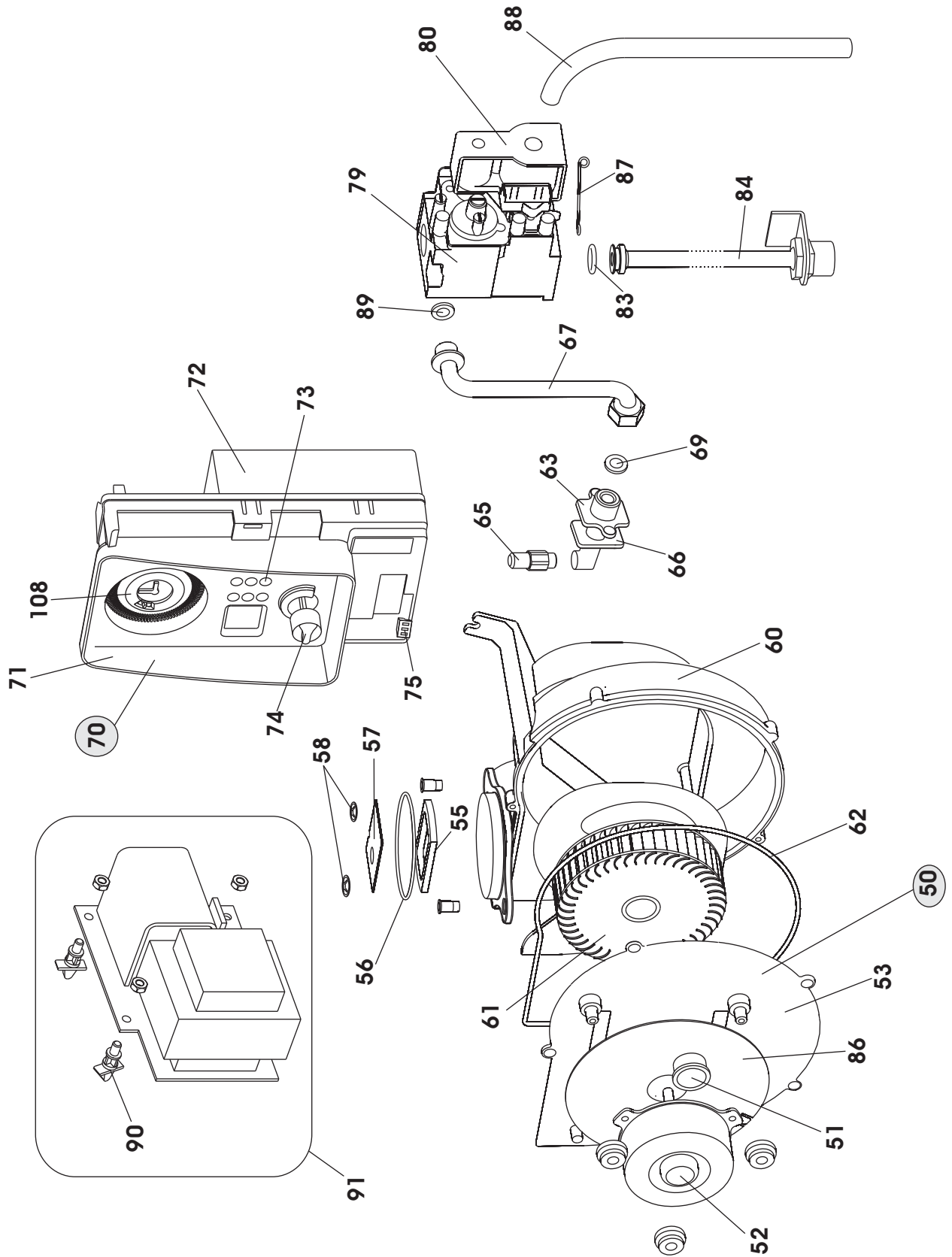
WINDOR
PLUS

**CLASSIC
PREMIX**



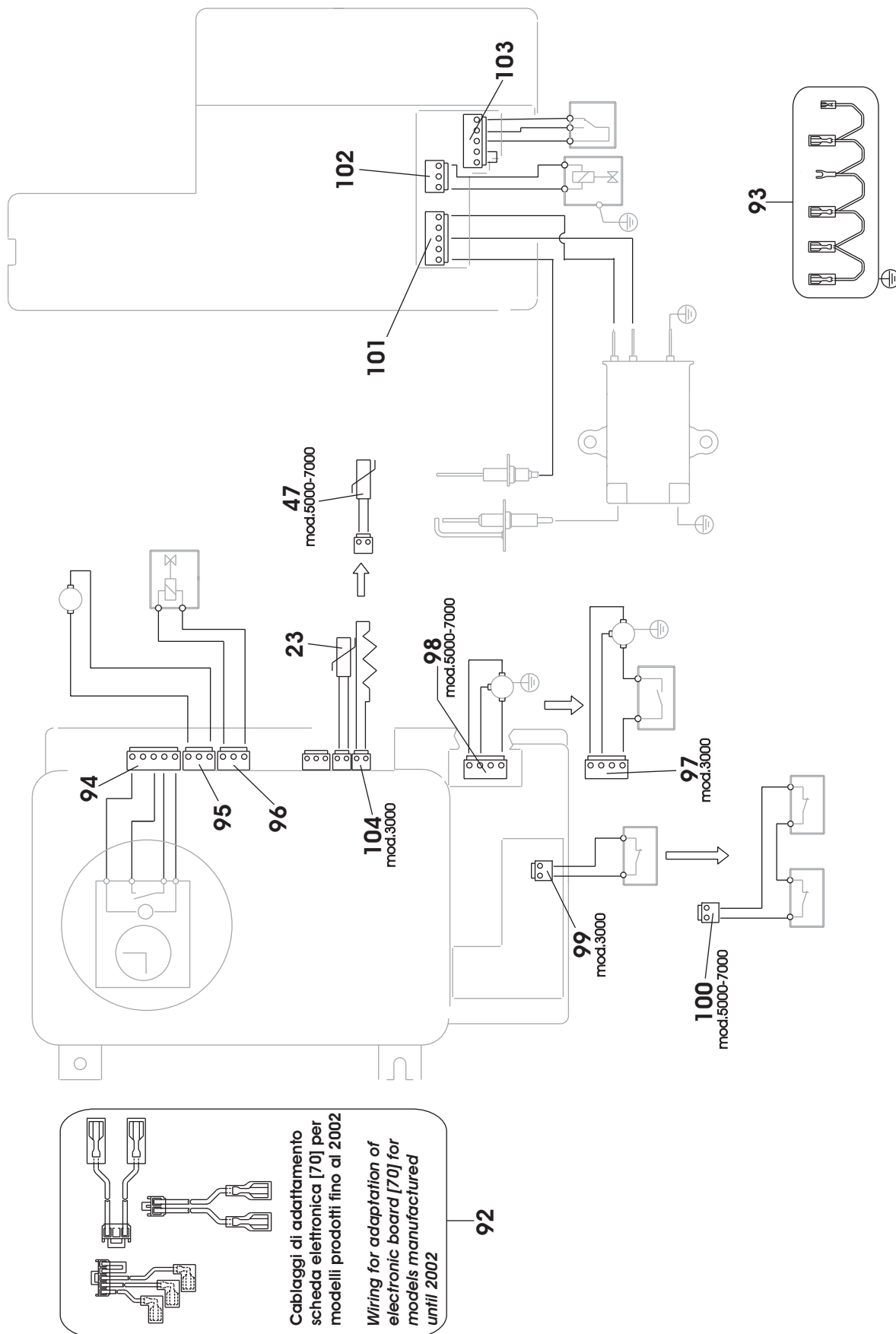






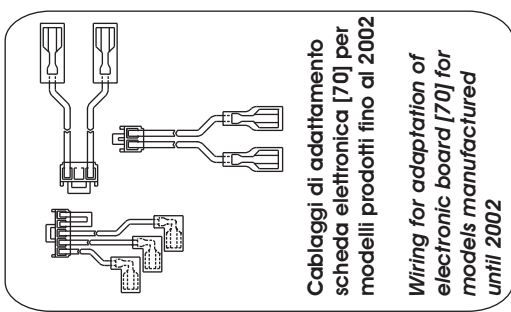
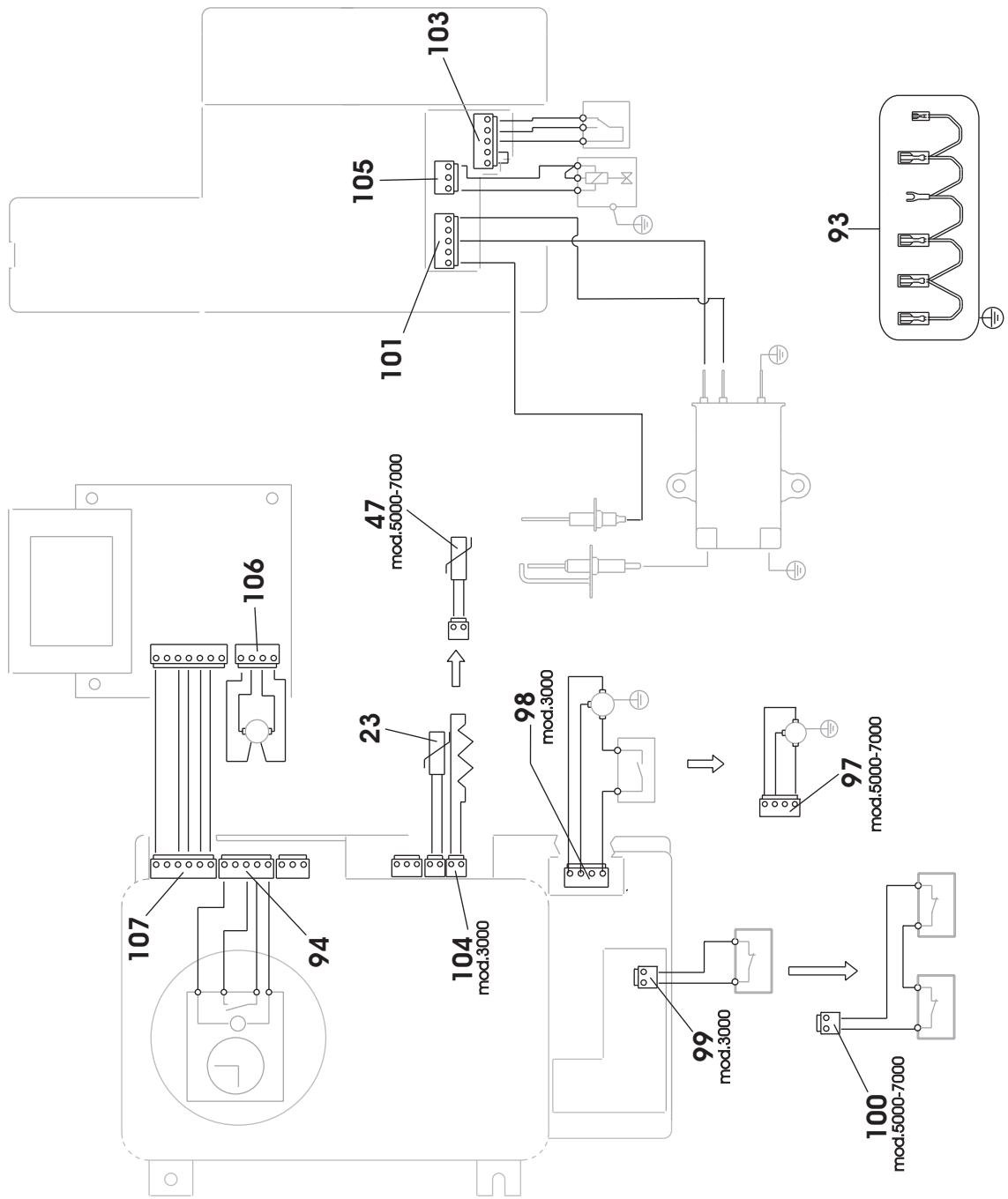


CLASSIC





PREMIX



Gazelle Techno-Windor Plus Classic - Premix

Esp	Codice/Code	Pz/Pcs	Descrizione	Description
1	6YMANTEL00	1	MANTELLINO 7000 COLORE BIANCO	SHELL 7000 WHITE
	6YMANTEL01	1	MANTELLINO 5000 COLORE BIANCO	SHELL 5000 WHITE
	6YMANTEL02	1	MANTELLINO 3000 COLORE BIANCO	SHELL 3000 WHITE
3	6YUMIDIF00	1	UMIDIFICATORE	HUMIDIFIER
4	6YFONDEL00	1	FONDELLO 7000	BASE 7000
	6YFONDEL01	1	FONDELLO 5000	BASE 5000
	6YFONDEL02	1	FONDELLO 3000	BASE 3000
5	6YZOCFIS00	4	ZOCCOLO X PIEDINO FONDELLO	BASE FIXING PAD
7	6YSTATAN00	2	COPPIA STAFFE DI SUPPORTO TANG.	PAIR OF BRACKETS FOR TANGENTIAL FAN
10	6YSTAPAN00	1	SUPPORTO PER PANNELLO COMANDI	CONTROL PANEL SUPPORT
11	6YSTATER00	1	STAFFA DI SUPPORTO PRESSOSTATO	AIR PRESSURE SWITCH SUPPORTING BRACKET
12	6YPRESSO00	1	PRESSOSTATO ARIA 42/52 PA (PREMIX, 3000 CLASSIC)	AIR PRESSURE SWITCH 42/52 PA (PREMIX, CLASSIC 3000)
	6YPRESSO01	1	PRESSOSTATO ARIA 47/61 PA (5000-7000 CLASSIC)	AIR PRESSURE SWITCH 47/61 PA (CLASSIC 5000-7000)
13	6YTUBCON00	3m	TUBO SILICONE D. INT. 5 D. EST. 8	SILICONE PIPE ID, 5 OD 8
14	6YTUBCON02	3m	TUBO IN SILICONE DIAMETRO INT. 4, ESTERNO 8	SILICONE PIPE: INSIDE Ø 4 MM, OUTSIDE Ø 8 MM
15	6YSUPTER01	3	STAFFA DI SUPPORTO TERMOSTATO SICUREZZA	SUPPORTING BRACKET FOR SAFETY THERMOSTAT
16	6YTERSIC00	3	TERMOSTATO DI SICUREZZA 105 °C (3000-5000 CL - 3000 PX)	SAFETY THERMOSTAT 105 °C (3000-5000 CL - 3000 PX)
	6YTERSIC01	3	TERMOSTATO 140° (5000 PX-7000 PX-CL)	SAFETY THERMOSTAT 140 °C (5000 PX-7000 PX-CL)
17	6YPASSCA00	2	PASSACAVO	CABLE GUIDE
18	6Y41114200	5	FERMACAVI TIPO D PICCOLO	CABLE CLAMP, SMALL TYPE
19	6Y41116000	5	FISSACAVO	CABLE CLIP
20	6YLAMIRR00	1	LAMIERA ANTIRRAGGIAMENTO 7000	ANTI-RADIATION SHIELD 7000
	6YLAMIRR01	1	LAMIERA ANTIRRAGGIAMENTO 5000	ANTI-RADIATION SHIELD 5000
	6YLAMIRR02	1	LAMIERA ANTIRRAGGIAMENTO 3000	ANTI-RADIATION SHIELD 3000
21	6YTRAACC00	1	TRASFORMATORE DI ACCENSIONE	IGNITION TRANSFORMER
22	6Y41114200	5	FERMACAVI TIPO D PICCOLO	CABLE CLAMP, SMALL TYPE
23	6YCLSENS00	1	SONDA NTC	PROBE NTC
24	6YBASSCA14	1	SCAMBIATORE COMPLETO 3000 CLASSIC	COMPLETE EXCHANGER FOR 3000 CLASSIC
	6YBASSCA15	1	SCAMBIATORE COMPLETO 5000 CLASSIC	COMPLETE EXCHANGER FOR 5000 CLASSIC
	6YBASSCA16	1	SCAMBIATORE COMPLETO 7000 CLASSIC	COMPLETE EXCHANGER FOR 7000 CLASSIC
	6YBASSCA17	1	SCAMBIATORE COMPLETO 3000 PREMIX	COMPLETE EXCHANGER FOR 3000 PREMIX
	6YBASSCA18	1	SCAMBIATORE COMPLETO 5000 PREMIX	COMPLETE EXCHANGER FOR 5000 PREMIX
	6YBASSCA19	1	SCAMBIATORE COMPLETO 7000 PREMIX	COMPLETE EXCHANGER FOR 7000 PREMIX
25	6YGUAPOR00*	5	GUARN PORTA-BRUCIAT GRAFITE 4 FORI	4 HOLES GASKET FOR BURNER IN GRAPHITE
	6YGUAPOR01*	5	GUARN.P-BRUCIAT V.RID.GRAFITE	GASKET FOR BURNER IN GRAPHITE V.RID.
	6YGUAPOR02	5	GUARN.PORTA-BRUCIAT GRAFITE 8 FORI	8 HOLES GASKET FOR BURNER IN GRAPHITE
26	6YCANDRI99	1	CANDELA DI RILEVAZIONE	DETECTION PLUG
27	6YCANDAC99	1	CANDELA DI ACCENSIONE	IGNITER PLUG
28	6YGUABLO01	5	GUARNIZIONE PER BLOCCO CANDELA	GASKET FOR SPARK PLUG BLOCK
29	6YPIAVET00	5	PIASTRINA PER VETRINO VISORE	PLATE FOR SIGHT GLASS
30	6YGUAVET01	5	GUARNIZIONE PER VETRINO VISORE GRAFITE	GASKET FOR SIGHT GLASS GRAPHITE
31	6YVETRINO0	5	VETRINO VISORE	SIGHT GLASS
32	6YLAMDIS01	1	LAMIERA DISTRIBUZIONE ARIA SEC. (L.203 MM)	SECONDARY AIR DISTRIBUTION SHEET (L.203 MM)
	6YLAMDIS02	1	LAMIERA DISTRIBUZIONE ARIA SEC. (L.190 MM)	SECONDARY AIR DISTRIBUTION SHEET (L.190 MM)
33	6YATMOSF00	1	BRUCIATORE ATMOSFERICO 3000 CLASSIC	ATMOSPHERIC BURNER CLASSIC 3000
	6YATMOSF01	1	BRUCIATORE ATMOSFERICO 5000 E 7000 CLASSIC	ATMOSPHERIC BURNER CLASSIC 5000 AND 7000
34	6YRETANT00	1	RETE ANTI RISONANZA (7000 PREMIX)	ANTI-RESONANCE NET (7000 PREMIX)

35	6YPREMIX00*	1	BRUCIATORE PREMIX 5000 E 7000 (L.203 MM)	PREMIX BURNER 5000 AND 7000 (L.203 MM)
	6YPREMIX02*	1	BRUCIATORE PREMIX 3000 (L.203 MM)	PREMIX BURNER 3000 (L.203 MM)
	6YPREMIX04	1	BRUCIATORE PREMIX 5000 E 7000 (L.190 MM)	PREMIX BURNER 5000 AND 7000 (L.190 MM)
	6YPREMIX06	1	BRUCIATORE PREMIX 3000 (L.190 MM)	PREMIX BURNER 3000 (L.190 MM)
36	6YTUMISC01	1	TUBO DI MISCELAZIONE PREMIX CON FORI	MIXING PIPE PREMIX WITH HOLES
37	6YGUAPRE01*	5	GUARNIZIONE PER PIASTRA BRUC. (L.203 MM)	BURNER PLATE GASKET (L.203 MM)
	6YGUAPRE02	5	GUARNIZIONE PER PIASTRA BRUC. (L.190 MM)	BURNER PLATE GASKET (L.190 MM)
38	6YPIAFOR00*	1	PIASTRA FORATA PREMIX 7000	PERFORATED PLATE – PREMIX 7000
	6YPIAFOR01*	1	PIASTRA FORATA PREMIX 5000	PERFORATED PLATE – PREMIX 5000
	6YPIAFOR02*	1	PIASTRA FORATA PREMIX 3000	PERFORATED PLATE – PREMIX 3000
	6YPIAFOR05	1	PIASTRA FORATA CLASSIC 3000 E 5000	PERFORATED PLATE CLASSIC 3000 AND 5000
39	6YPIACOL00	1	PIASTRINA PER COLLETTORE	PLATE FOR MANIFOLD
40	6YGUACOL01	5	GUARNIZIONE PER COLLETTORE	GASKET FOR MANIFOLD
41	6YGUAISC00	1	GUARNIZIONE X ISOL.INT. COLLETTORE (5000-7000)	GASKET FOR INSULATION MANIFOLD (5000-7000)
42	6YTURBOL00	2	TURBOLATORE CLASSIC 3000	FLUE TURBULENCE ENHANCER CLASSIC 3000
	6YTURBOL01	2	TURBOLATORE CLASSIC 5000	FLUE TURBULENCE ENHANCER CLASSIC 5000
	6YTURBOL02	2	TURBOLATORE CLASSIC 7000	FLUE TURBULENCE ENHANCER CLASSIC 7000
	6YTURTUB02	2	TURBOLATORE PREMIX 7000	FLUE TURBULENCE ENHANCER PREMIX 7000
	6YTURTUB03	2	TURBOLATORE PREMIX 5000	FLUE TURBULENCE ENHANCER PREMIX 5000
	6YTURTUB04	2	TURBOLATORE PREMIX 3000	FLUE TURBULENCE ENHANCER PREMIX 3000
43	6YGUASCS00	5	GUARNIZIONE PER CORPO SEC. GRAFITE	GASKET FOR SEC. HEAT EXCHANGER GRAPHITE
44	6YPIASCA00	1	PIASTRA CHIUSURA CORPO SECONDARIO	SECONDARY HEAT EXCHANGER COVER PLATE
45	6YTAPPAN00	1	TAPPO PRELIEVO FUMI	FLUE GAS SAMPLING PLUG
46	6YTECOND00	1	TERMOSTATO 60°C E MOLLETTA DI FISSAGGIO	ANTICONDENSATE THERMOSTAT
47	6YSONDAS00	1	SONDA SU PORTA BRUCIATORE	PROBE ON BURNER HOLDER
48	6YTERSIC02	1	TERMOSTATO 275° COLLETTORE (5000-7000)	275° C SAFETY THERMOSTAT FOR MANIFOLD (5000-7000)
49	6Y41146500	1	VENTILATORE TG 360 2 VELOCITA' (5000)	FAN TG 360 2 SPEEDS
	6YVENTAN00	1	VENTILATORE TG 480 2 VELOCITA' (7000)	FAN TG 480 2 SPEEDS
	6YVENTAN01	1	VENTILATORE TG 240 2 VELOCITA' (3000)	FAN TG 240 2 SPEEDS
50	6YVENCEN00	1	VENTILATORE CENTRIFUGO 3000 CL	CENTRIFUGAL FAN 3000 CLASSIC
	6YVENCEN01	1	VENTILATORE CENTRIFUGO 5000 CL	CENTRIFUGAL FAN 5000 CLASSIC
	6YVENCEN02	1	VENTILATORE CENTRIFUGO 7000 CL	CENTRIFUGAL FAN 7000 CLASSIC
	6YVENCEN03	1	VENTILATORE CENTRIFUGO PREMIX	CENTRIFUGAL FAN - PREMIX
51	6YPROTEZ00	5	PROTEZIONE PER ALBERO MOTORE	DRIVING SHAFT GUARD
52	6YMOTCEN00	1	MOTORE ASINCRONO PER CF 25W (3000 CLASSIC)	ASYNCHRONOUS MOTOR FOR CENTRIFUGAL FAN 25W (CL 3000)
	6YMOTCEN01	1	MOTORE ASINCRONO PER CF 47W (5000-7000 CLASSIC)	ASYNCHRONOUS MOTOR FOR CENTRIFUGAL FAN 47W CL 5000-7000)
	6YMOTCEN02	1	MOTORE BRUSHLESS PER CF (PREMIX)	BRUSHLESS MOTOR FOR CF (PREMIX)
53	6YPIACEN01	1	PIASTRA DI CHIUSURA CF	CENTRIFUGAL FAN CLOSING PLATE
54	6YTUBPRE00	1	TUBETTO FLANGIATO PER PRESS.	FLANGED PIPE FOR PRESSURE SWITCH
55	6YGUADIA01	5	GUARNIZIONE DIAFRAMMA ARIA	AIR DIAPHRAGM GASKET
56	6YGUAROR00	5	GUARNIZIONE ORING 037 CF	O-RING SEAL 037 FOR CENTRIFUGAL FAN

57	6YDIAFRA00	3	DIAFRAMMA ARIA ATMOSFERICO 5000	ATMOSPHERIC AIR DIAPHRAGM 5000
	6YDIAFRA01	3	DIAFRAMMA ARIA ATMOSFERICO 3000	ATMOSPHERIC AIR DIAPHRAGM 3000
	6YDIAFRA02	3	DIAFRAMMA ARIA ATMOSFERICO 7000	ATMOSPHERIC AIR DIAPHRAGM 7000
	6YDIAFRA03	5	DIAFRAMMA ARIA PREMIX 5000	PREMIX AIR DIAPHRAGM 5000
	6YDIAFRA04	5	DIAFRAMMA ARIA PREMIX 3000	PREMIX AIR DIAPHRAGM 3000
	6YDIAFRA07	5	DIAFRAMMA ARIA PREMIX 7000	PREMIX AIR DIAPHRAGM 7000
58	6YFISRAY01	20	FISSAGGIO PER DIAFRAMMA ARIA	AIR DIAPHRAGM CLAMP
59	6YFILTRO00	5	FILTRO ARIA VENTILATORE CENTRIFUGO	CENTRIFUGAL FAN AIR FILTER
60	6YCOCLEA00	1	COCLEA VENTILATORE	FAN SCREW
61	6YVENTOL00	1	VENTOLA PER CF	CENTRIFUGAL FAN IMPELLER
62	6YGUAROR03	5	GUARNIZIONE ORING 167 PIASTRA CF	O-RING SEAL 167 FOR CENTRIFUGE FAN PLATE
63	6YPUGELL00	1	PORTAUGELLO BRUCIATORE	BURNER NOZZLE HOLDER
64	6Y41443000	10	VENTAGLIO 20X20	AIR GUARD 20X20
65	6YUGELLO00	5	UGELLO D.150 METANO CLASSIC 3000	METHANE NOZZLE D.150CLASSIC 3000
	6YUGELLO01	5	UGELLO D.205 METANO CLASSIC 5000	METHANE NOZZLE D.205 CLASSIC 5000
	6YUGELLO02	5	UGELLO D 230 METANO CLASSIC 7000	METHANE NOZZLE D 230 CLASSIC 7000
	6YTMETCL30	1	TRASFORMAZIONE METANO 3000 CLASSIC	NATURAL GAS CONVERSION KIT FOR 3000 CL
	6YTMETCL50	1	TRASFORMAZIONE METANO 5000 CLASSIC	NATURAL GAS CONVERSION KIT FOR 5000 CL
	6YTMETCL70	1	TRASFORMAZIONE METANO7000 CLASSIC	NATURAL GAS CONVERSION KIT FOR 7000 CL
	6YUGELLO05	5	UGELLO D.90 GPL CLASSIC 3000	LPG NOZZLE D.90 CLASSIC 3000
	6YUGELLO06	5	UGELLO D.115 GPL CLASSIC 5000	LPG NOZZLE D.115 CLASSIC 5000
	6YUGELLO07	5	UGELLO D.135 GPL CLASSIC 7000	LPG NOZZLE D.135 CLASSIC 7000
	6YTGPLCL30	1	TRASFORMAZIONE GPL 3000 CLASSIC	GPL CONVERSION KIT FOR 3000 CL
	6YTGPLCL50	1	TRASFORMAZIONE GPL 5000 CLASSIC	GPL CONVERSION KIT FOR 5000 CL
	6YTGPLCL70	1	TRASFORMAZIONE GPL 7000 CLASSIC	GPL CONVERSION KIT FOR 7000 CL
	6YUGELLO003	5	UGELLO MET. D 365 PREMIX 5000	METHANE NOZZLE D 365 PREMIX 5000
	6YUGELLO16	5	UGELLO MET. D 465 PREMIX 7000	METHANE NOZZLE D 465 PREMIX 7000
	6YUGELLO17	5	UGELLO MET. D 235 PREMIX 3000	METHANE NOZZLE D 235 PREMIX 3000
	6YTMETPR30	1	TRASFORMAZIONE METANO 3000 PREMIX	NATURAL GAS CONVERSION KIT FOR 3000 PR
	6YTMETPR50	1	TRASFORMAZIONE METANO 5000 PREMIX	NATURAL GAS CONVERSION KIT FOR 5000 PR
	6YTMETPR70	1	TRASFORMAZIONE METANO7000 PREMIX	NATURAL GAS CONVERSION KIT FOR 7000 PR
	6YUGELLO08	5	UGELLO GPL D 185 PREMIX 3000	PLG NOZZLE D 180 PREMIX 3000
	6YUGELLO09	5	UGELLO GPL D 280 PREMIX 5000	PLG NOZZLE D 280 PREMIX 5000
	6YUGELLO10	5	UGELLO GPL D 345 PREMIX 7000	PLG NOZZLE D 345 PREMIX 7000
	6YTGPLPR30	1	TRASFORMAZIONE GPL 3000 PREMIX	GPL CONVERSION KIT FOR 3000 PR
	6YTGPLPR50	1	TRASFORMAZIONE GPL 5000 PREMIX	GPL CONVERSION KIT FOR 5000 PR
	6YTGPLPR70	1	TRASFORMAZIONE GPL 7000 PREMIX	GPL CONVERSION KIT FOR 7000 PR
	6YUGELLO11	5	UGELLO G25 D 255 PREMIX 3000	G25 NOZZLE D 255 PREMIX 3000
	6YUGELLO12	5	UGELLO G25 D 420 PREMIX 5000	G25 NOZZLE D 420 PREMIX 5000
	6YUGELLO13	5	UGELLO G25 D 560 PREMIX 7000	G25 NOZZLE D 560 PREMIX 7000
66	6YGUAPOU00	10	GUARNIZIONE DI TENUTA PER PORTAUGELLO	GASKET FOR NOZZLE HOLDER
67	6YTUBGAS02	1	TUBO GAS PER VALVOLA SIT	GAS VALVE PIPE 848 SIGMA
	6YTUBGAS09	1	TUBO GAS PER VALV. 25M	VALVE GAS PIPE WHITE & RODGERS
68	6YVALBYP00	1	VALVOLA BI-POTENZIALE	BI-POTENTIAL VALVE
69	6GROMNIA01	10	GUARNIZIONE 3/8 OMNIA	GASKET 3/8 OMNIA FOR GAS PIPE

70	6YQUACOG11	1	QUADRO ELETTRICO CLASSIC 2008	CONTROL PANEL CLASSIC 2008
	6YQUACOG12	1	QUADRO ELETTRICO PREMIX 3-5 KW 2008	CONTROL PANEL PREMIX 3-5 KW 2008
	6YQUACOG13	1	QUADRO ELETTRICO PREMIX 7 KW 2008	CONTROL PANEL PREMIX 7 KW 2008
71	6YPANCOM02	1	PANNELLO DI COMANDO	CONTROL PANEL
72	6YCOPPAN02	1	COPERCHIO PANNELLO DI COMANDO	CONTROL PANEL COVER
73	6YPULRES00	3	PULSANTINO RESET	RESET BUTTON
74	6YMANOPO00	3	MANOPOLA TERMOSTATO NERA	BLACK THERMOSTAT KNOB
75	6YCONNET00	5	CONNETTORE FEMMINA DI ALIMENTAZIONE	POWER PLUG
76	6YPARZIA01	5	PARZIALIZZATORE ARIA CLASSIC 3000	AIR SHUTTER CLASSIC 3000
	6YPARZIA02	5	PARZIALIZZATORE ARIA CLASSIC 5000 -7000	AIR SHUTTER CLASSIC 5000-7000
77	6Y41010700	1	BOBINA PER VALVOLA BI-POTENZIALE	BI-POTENTIAL VALVE COIL
78	6Y41342500	1	SOLENOIDE 220V PER BI-POTENZIALE	BI-POTENTIAL VALVE 220V SOLENOID
79	6Y41440100	1	VALVOLA SIC. WHITE&RODGERS (CLASSIC)	SAFETY VALVE WHITE & RODGERS (CLASSIC)
	6YVALGAS01	1	VALVOLA SIGMA 848 IT065 (PREMIX)	VALVE SIGMA 848 IT065 (PREMIX)
80	6Y41010600	1	BOBINA PER VALVOLA 25M	ELECTRIC GAS VALVE 25M COIL
	6YBOBINA00	1	BOBINA VALVOLA SIT 840-845-848	840-845-848 SIT GAS VALVE COIL
81	6Y41470600	5	VITE PER VALVOLA 25M	SCREW FOR VALVE 25M
82	6YRACCOR01	1	RACC. COLLEG. TUBO INGRESSO GAS	FITTING FOR THE VALVE GAS INLET PIPE
83	6YGUAROR04	10	GUARNIZIONE ORING 615	O-RING SEAL 615 FOR GAS INLET PIPE SIGMA 8
84	6YTUBGAS03	1	TUBO INGRESSO GAS VALVOLA SIT	VALVE GAS INLET PIPE 848 SIGMA
	6YTUBGAS04	1	TUBO INGRESSO GAS PER VALV. 25M	VALVE GAS INLET PIPE WHITE RODGERS
85	6YKITVAL00	1	VALVOLA BIPOTENZIALE + TUBO	BI-POTENTIAL VALVE PLUS PIPE
86	6YSTABRU00	1	PIASTRA DI SUPPORTO PER BRUSHLES	SUPPORTING PLATE FOR BRUSHLESS MOTOR
87	6YCLIVAL01	3	CLIP PER VALVOLA A GAS SIT 848 SIGMA	SIT 848 SIGMA VALVE GAS TINGLE
88	6YTUBCON02	3m	TUBO IN SILICONE DIAMETRO INT. 4, ESTERNO 8	SILICONE PIPE: INSIDE Ø 4 MM, OUTSIDE Ø 8 MM
89	6YGUAROR02	10	GUARNIZIONE OR 110 TUBO USCITA	O-RING SEAL 110 FOR VALVE OUTLET PIPE 848 SIGMA
90	6YFISSCH00	10	FISSAGGIO SCHEDA BRUSHLESS	CLAMPING CARD MODULE FOR BRUSHLESS MOTOR
91	6YASALBR00	1	SCHEDA PER MOTORE BRUSHLESS	BRUSHLESS MOTOR CARD MODULE
92	6YCABQUA00	1	CABLAGGI ADATTAMENTO ELETTRONICA MOD. PRODOTTI 2002	WIRING FOR ELECTRONICS ADAPTATION FOR MOD. YEAR 2002
93	6YCLTERR00	1	CABLAGGIO DI TERRA	EARTH WIRING
94	6YAMEORO00	1	COLLEGAMENTO CON OROLOGIO PROGRAMMATORE	CONNECTION WITH CLOCK
95	6YCLCENT01	1	COLLEGAMENTO VENTILATORE CENTRIFUGO	CENTRIFUGAL FUN CONNECTION
96	6YCLEVMX00	1	COLLEGAMENTO ELETTRIVALVOLA MINIMO	SOLENOID 220V FOR 2-WAY VALVE CONNECTION
97	6YCLTANG00	1	COLLEGAMENTO VENTILATORE TANG. (5000-7000)	TANGENTIAL FUN CONNECTION (5000-7000)
98	6YAMETAN00	1	COLLEGAMENTO VENTILATORE TANG. E TERMOSTATO 60°	TANGENTIAL FUN AND THERMOSTAT 60° CONNECTION
99	6YCLTSIC01	1	COLLEGAMENTO TERMOSTATO DI SICUREZZA 3 KW	SAFETY THERMOSTAT CONNECTION 3 KW
	6YCLTSIC04	1	COLLEGAMENTO TERMOSTATO SICUREZZA CLASSIC 5KW	SAFETY THERMOSTAT CONNECTION CLASSIC 5 KW
	6YAMETSI02	1	COLLEGAMENTO TERMOSTATO SICUREZZA PREMIX 5KW	SAFETY THERMOSTAT CONNECTION PREMIX 5 KW
100	6YAMETSI03	1	COLLEGAMENTO TERMOSTATO SICUREZZA PREMIX-CLASSIC 7KW	SAFETY THERMOSTAT CONNECTION PREMIX-CLASSIC 7 KW
	6YCLACRI00	1	COLLEGAMENTO ACCENSIONE E RILEVAZIONE	CONNECTION IGNITION AND FLAME SENSING
102	6YCLEVSI00	1	COLLEGAMENTO ELETTRIVALVOLA SICUREZZA	COILS OF EMERGENCY CONNECTION
103	6YAMEPRE01	1	COLLEGAMENTO PRESSOSTATO SCHEDA	FLUE PRESSURE SAFETY SWITCH CONNECTION
104	6YCLARES00	1	CABLAGGIO SIMULAZIONE SONDA PER 3000	SIMULATION PROBE WIRING FOR MOD. 3000
105	6YAMESIG00	1	COLLEGAMENTO VALVOLA GAS SIGMA 848	ELECTRIC CONNECTIONS OF MOTORIZED VALVE
106	6YAMEBRS00	1	COLLEGAMENTO MOTORE BRUSHLESS	MOTOR CONNECTION BRUSHLESS
107	6YAMEALM00	1	COLLEGAMENTO ALIMENTAZIONE SCHEDA BRUSHLESS	CONNECTION FEEDING CARD BRUSHLESS
108	6Y41280500	1	PROGR. OROLOGIO GIORNALIERO	DAILY TIMER
	6Y41281500	1	KIT PROGRAMMATORE SETTIMANALE	WEEK TIMER KIT

