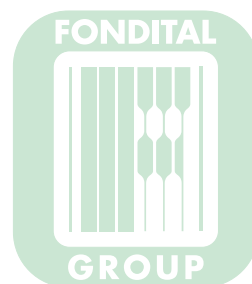


# ESPLOSO E LISTA RICAMBI SPARE PARTS LIST



MADEIRA  
KRBS V-M-W 24-28

LINE TECH



PEGASUS  
KRBS V-M-W 24-28

Disponibile nelle seguenti versioni:

- KRBS-V predisposta per la gestione di due zone di riscaldamento:  
una di alta e l'altra di bassa temperatura
  - KRBS-M predisposta con valvola a tre vie deviatrice solare per lo scarico termico
  - KRBS-W predisposta con circolatore per il ricircolo sanitario
- si possono ottenere altre versioni di questa caldaia combinando le precedenti versioni.

*Available in the following versions:*

- *KRBS-V pre-set for management of two heating zones:  
a high temperature zone and a low temperature zone*
  - *KRBS-M pre-set with three-way solar deviation valve for thermal discharge*
  - *KRBS-W pre-set with pump for recirculation of domestic hot water*
- and in the versions that are obtained by combining the previous versions.*

**ACS** Acqua calda sanitaria / *Domestic hot water* G3/4" M

**RC** Ricircolo / *Recirculation* G3/4" M

**RSS** Ritorno serpentino solare / *Solar coil exchanger return* G3/4" M

**MSS** Mandata serpentino solare / *Solar coil exchanger flow* G3/4" M

**GS** Gas / *Gas Inlet* G1/2" M

**RAT** Ritorno alta temperatura / *High temperature zone return* G3/4" M

**RBT** Ritorno bassa temperatura / *Low temperature zone return* G3/4" M

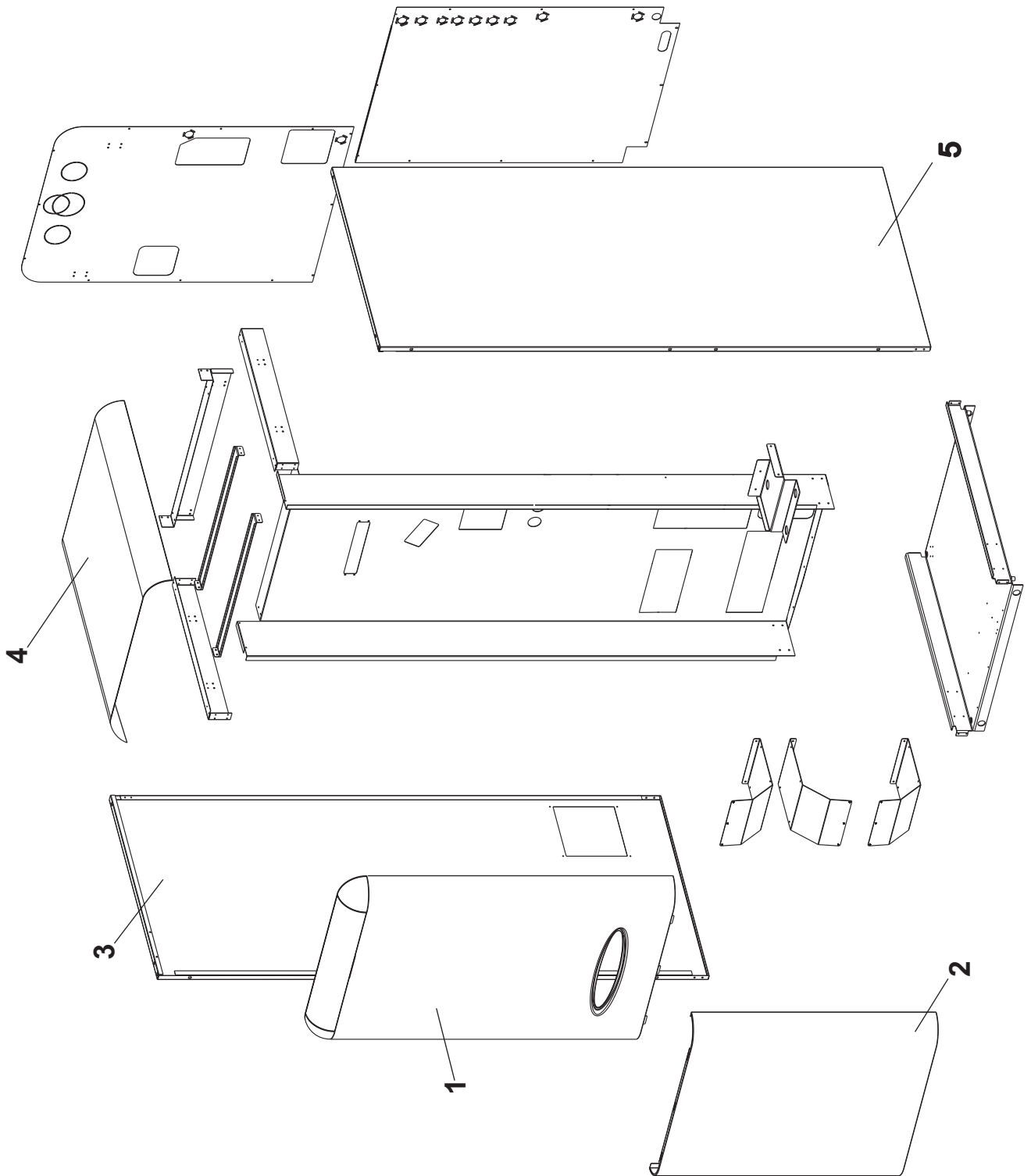
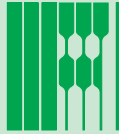
**MAT** Mandata alta temperatura / *High temperature zone flow* G3/4" M

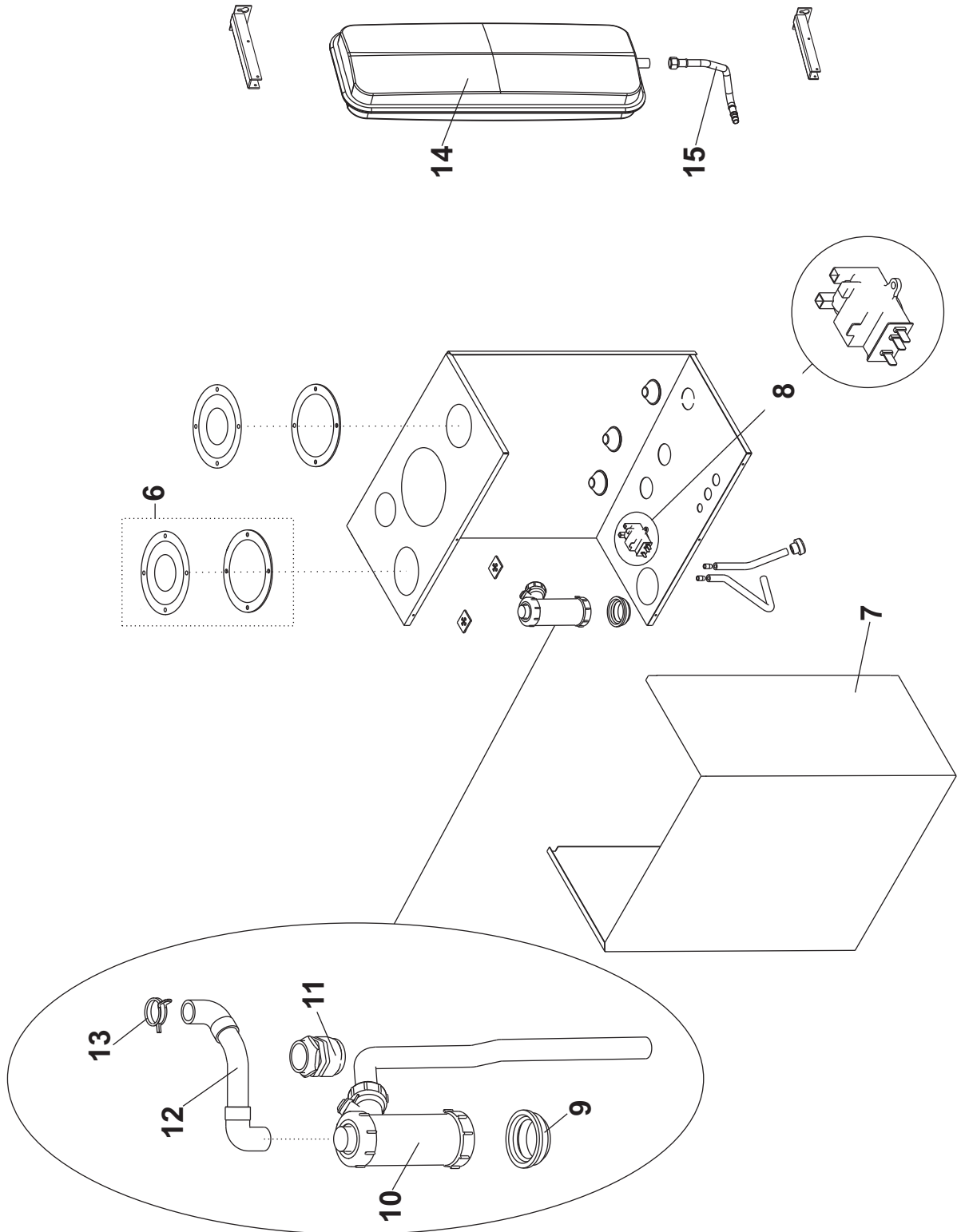
**MBT** Mandata bassa temperatura / *Low temperature zone return* G3/4" M

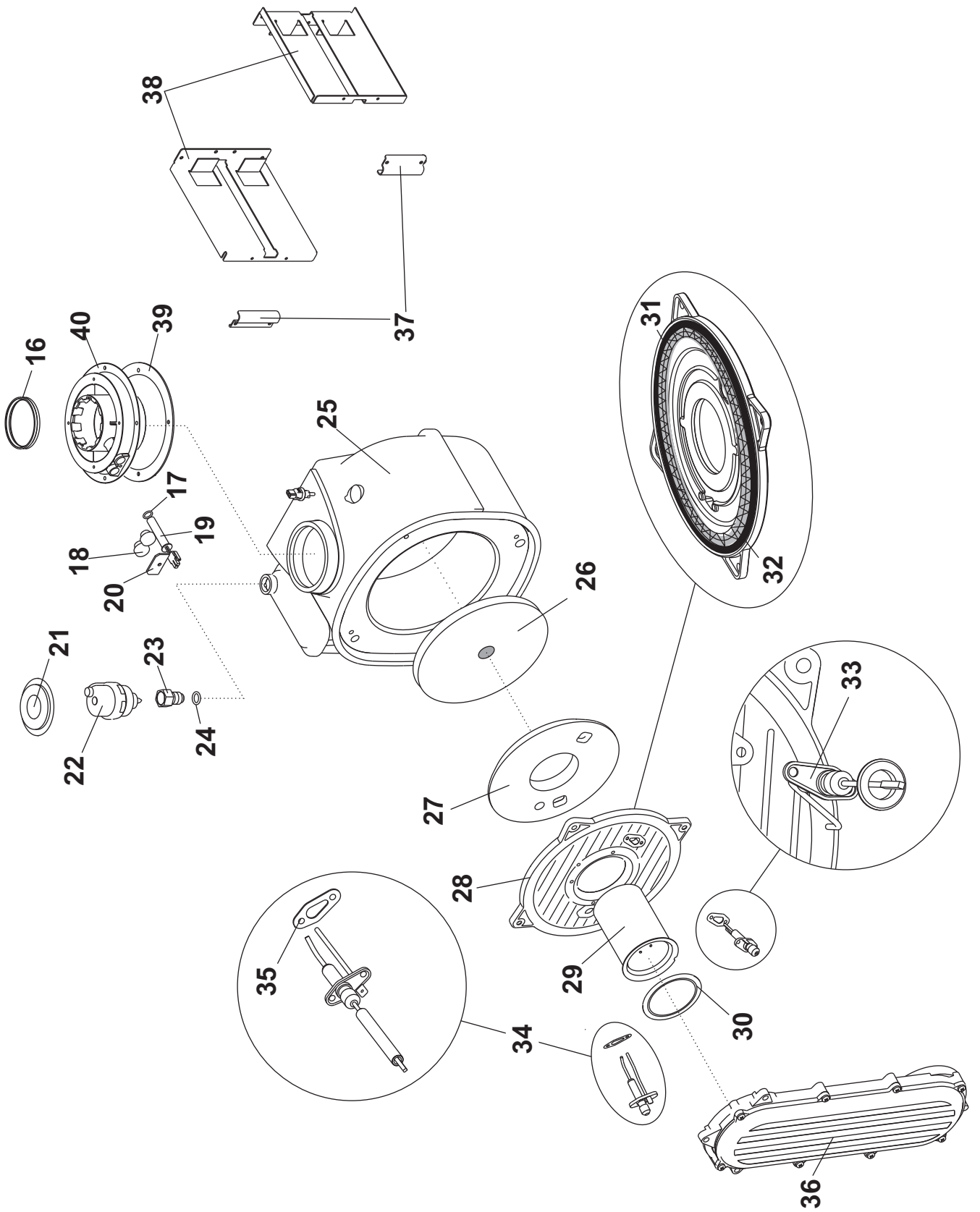
**MST** Mandata scarico termico / *Thermal discharge flow* G3/4" M

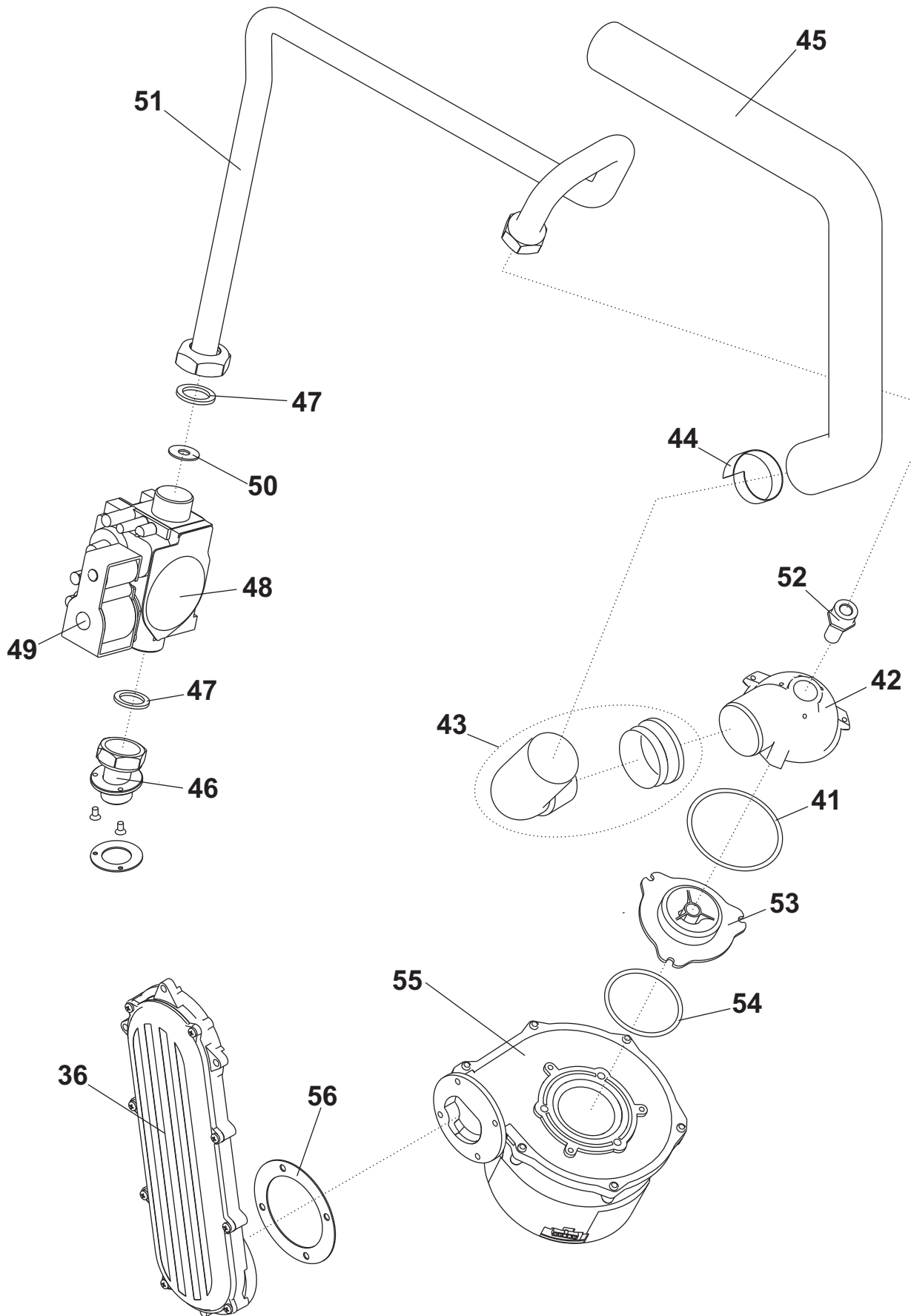
**RST** Ritorno scarico termico / *Thermal discharge return* G3/4" M

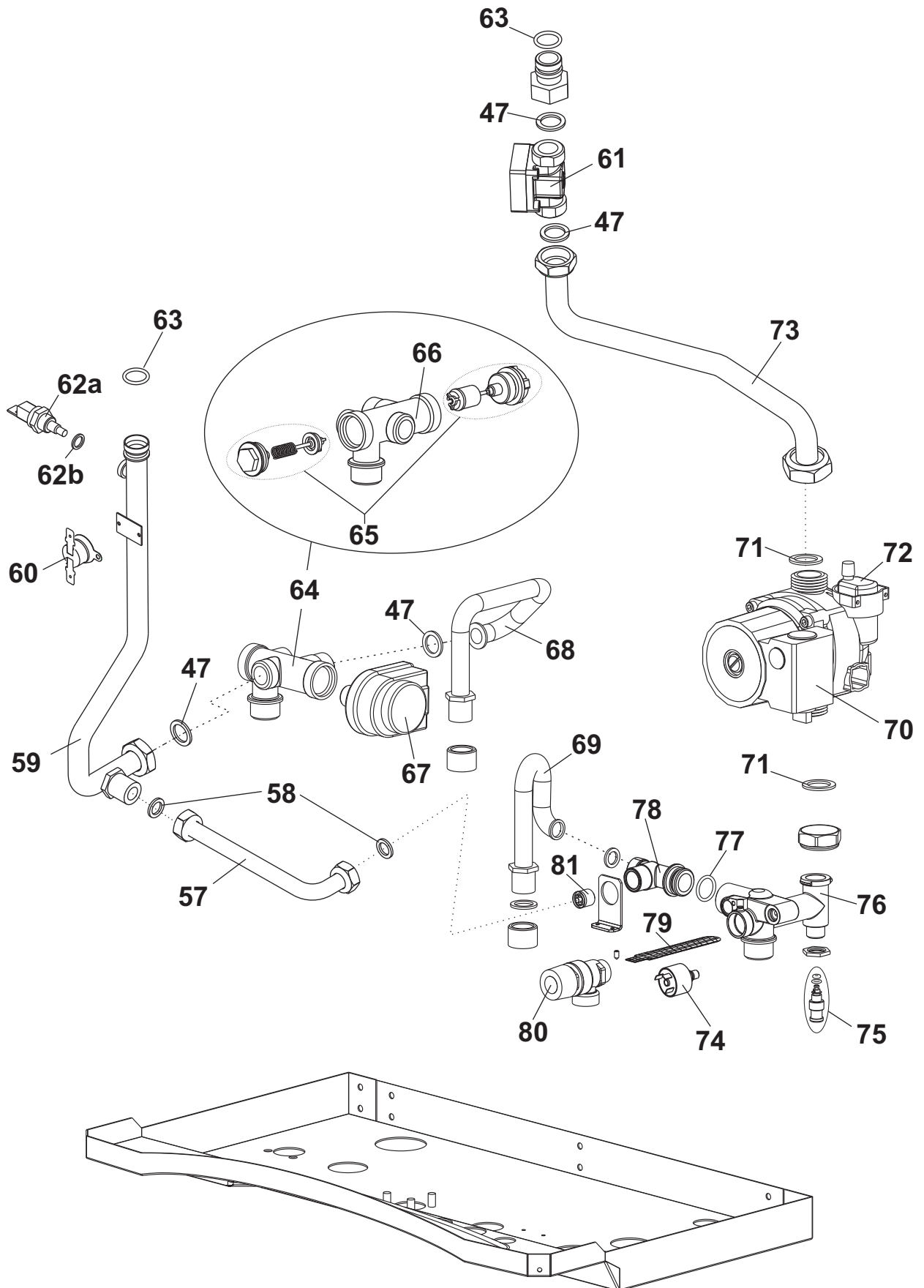
**AFS** Acqua fredda sanitaria / *Cold water inlet* G3/4" M

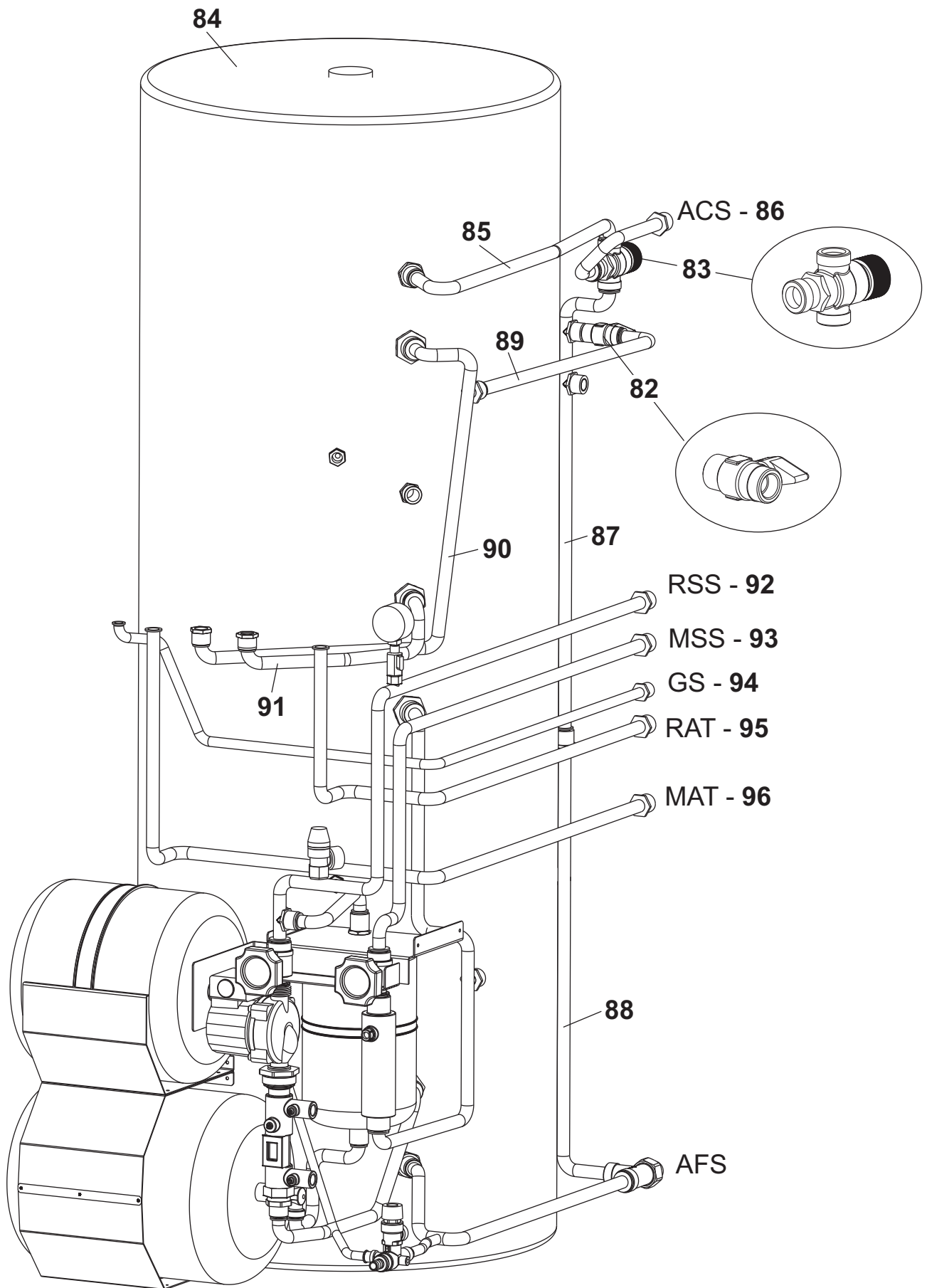




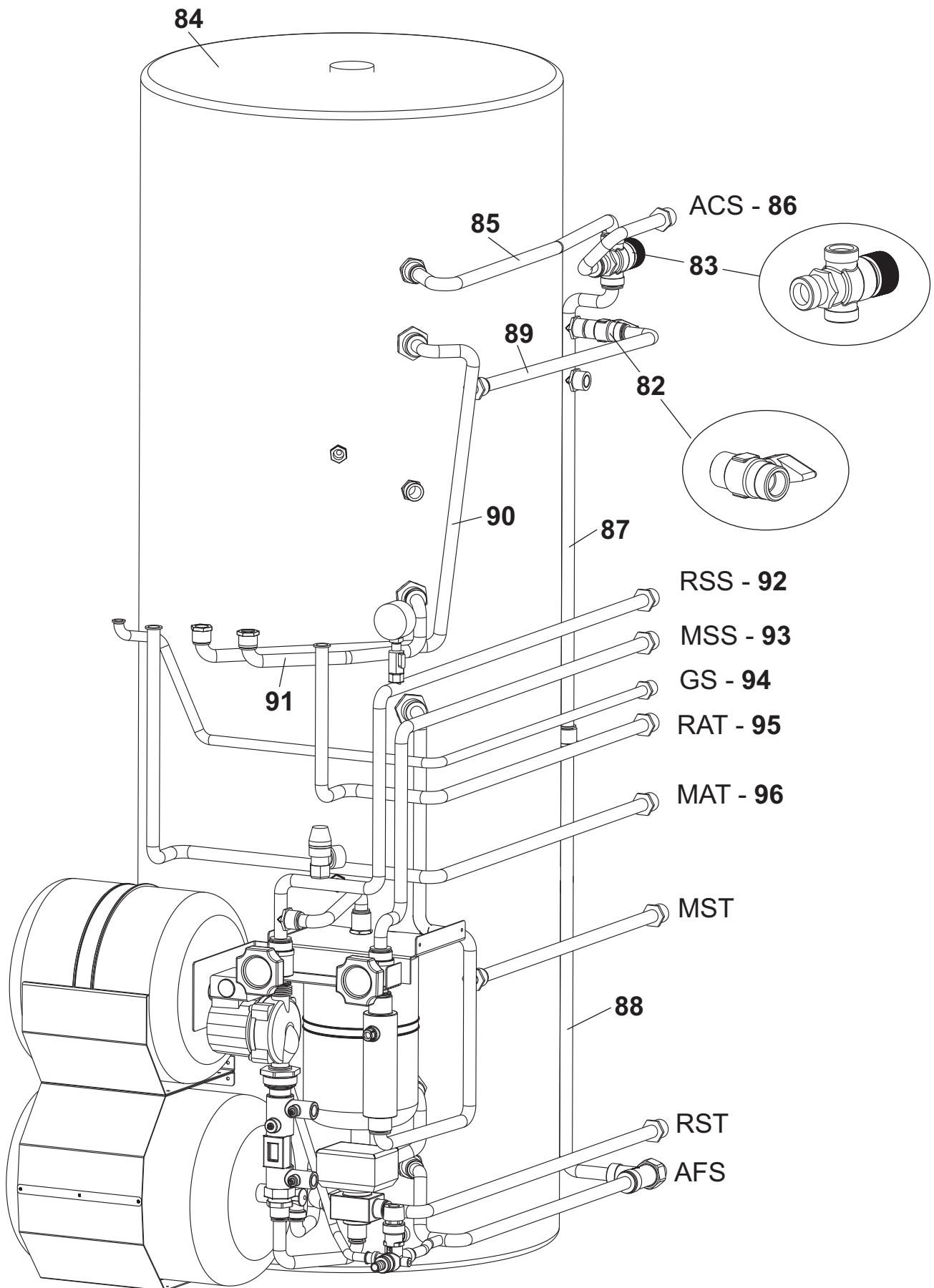


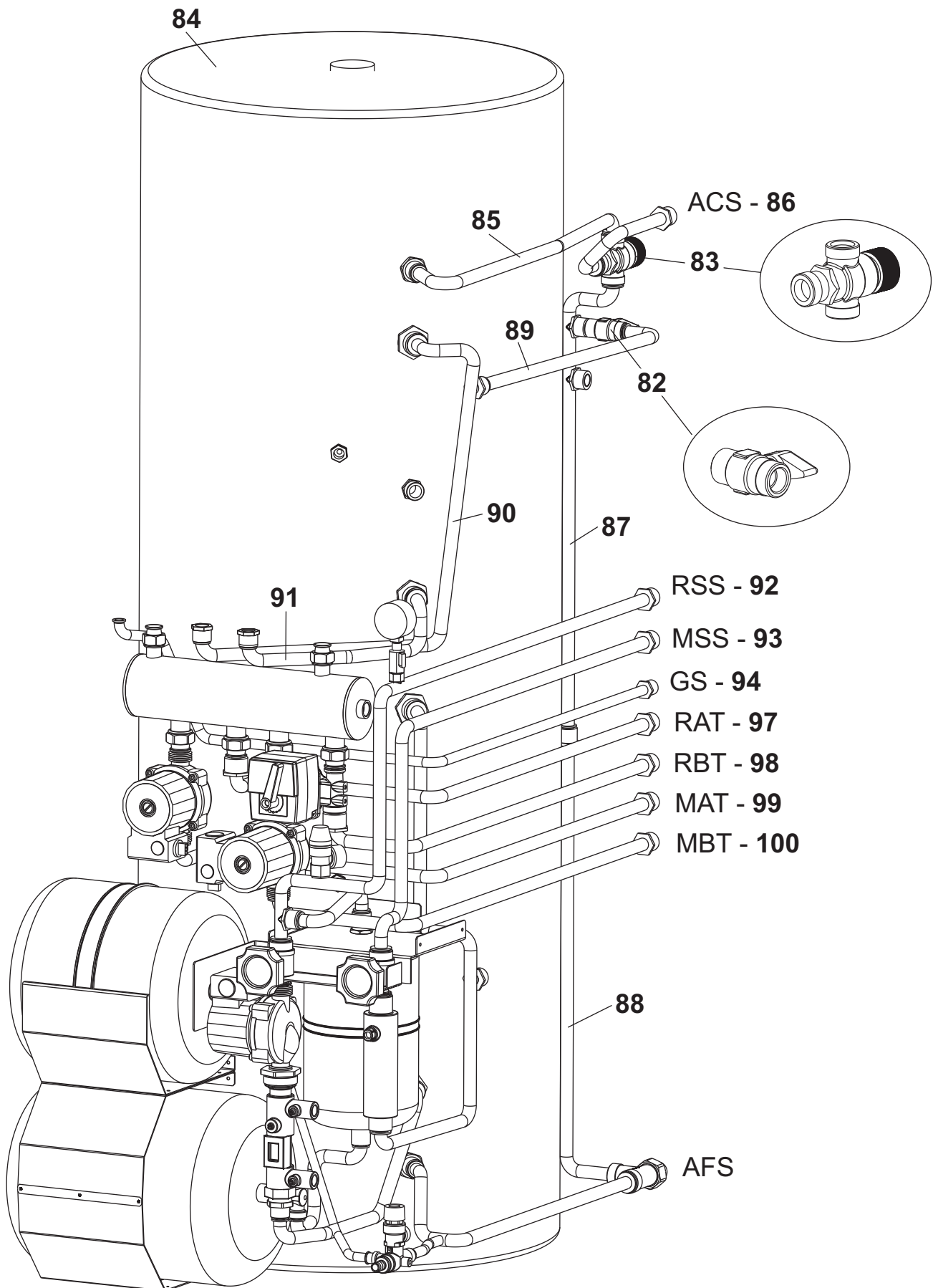


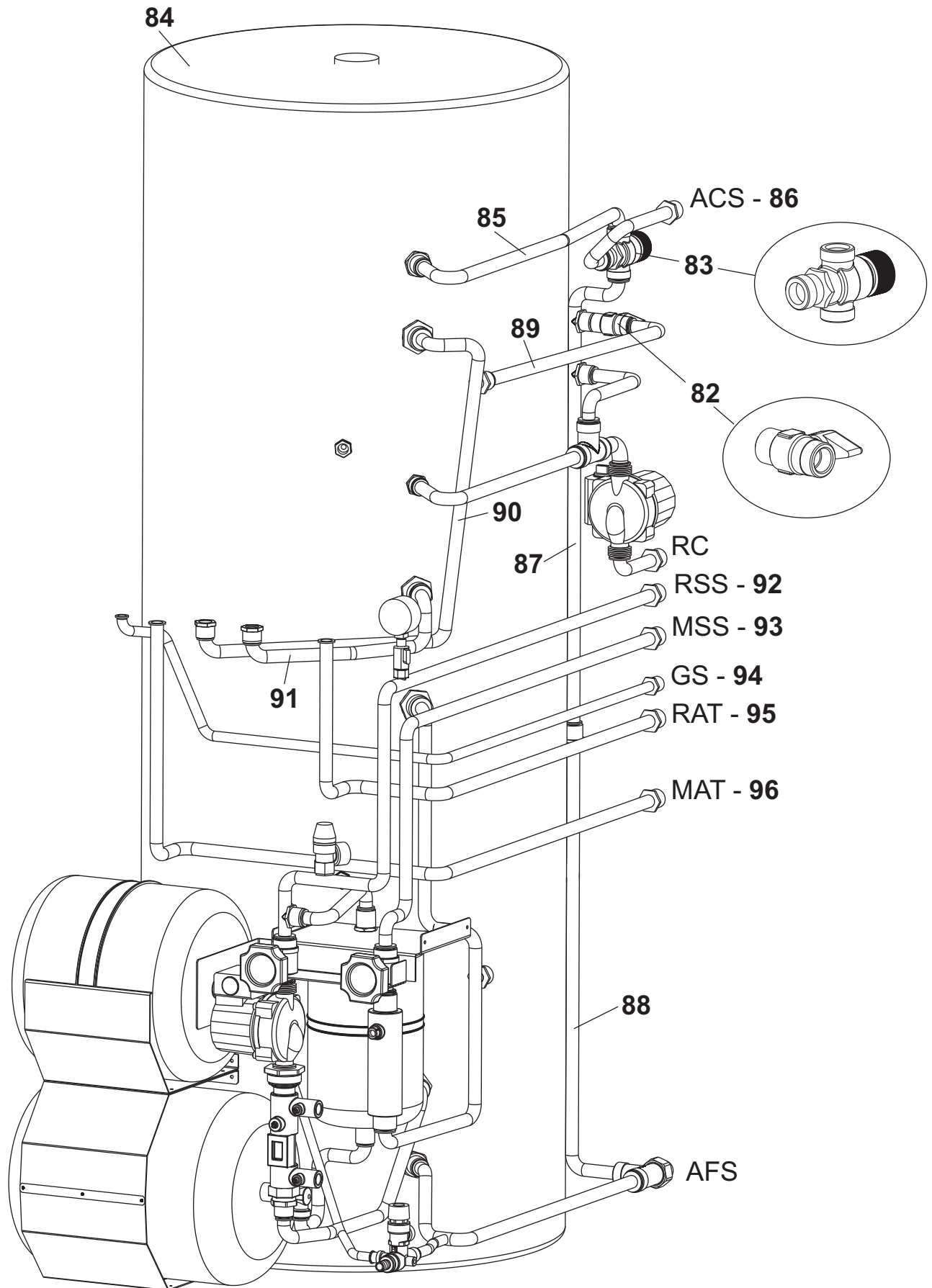


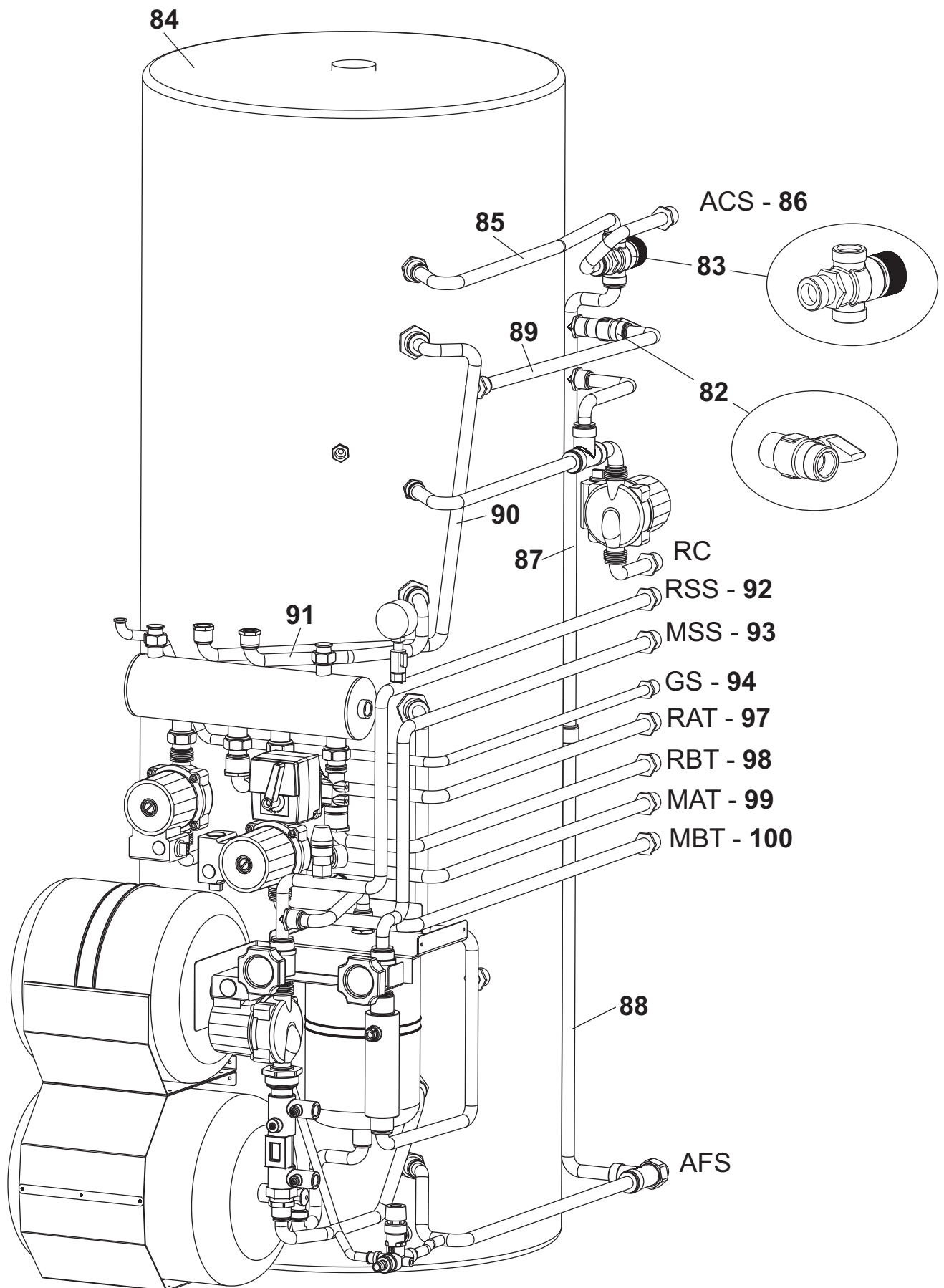


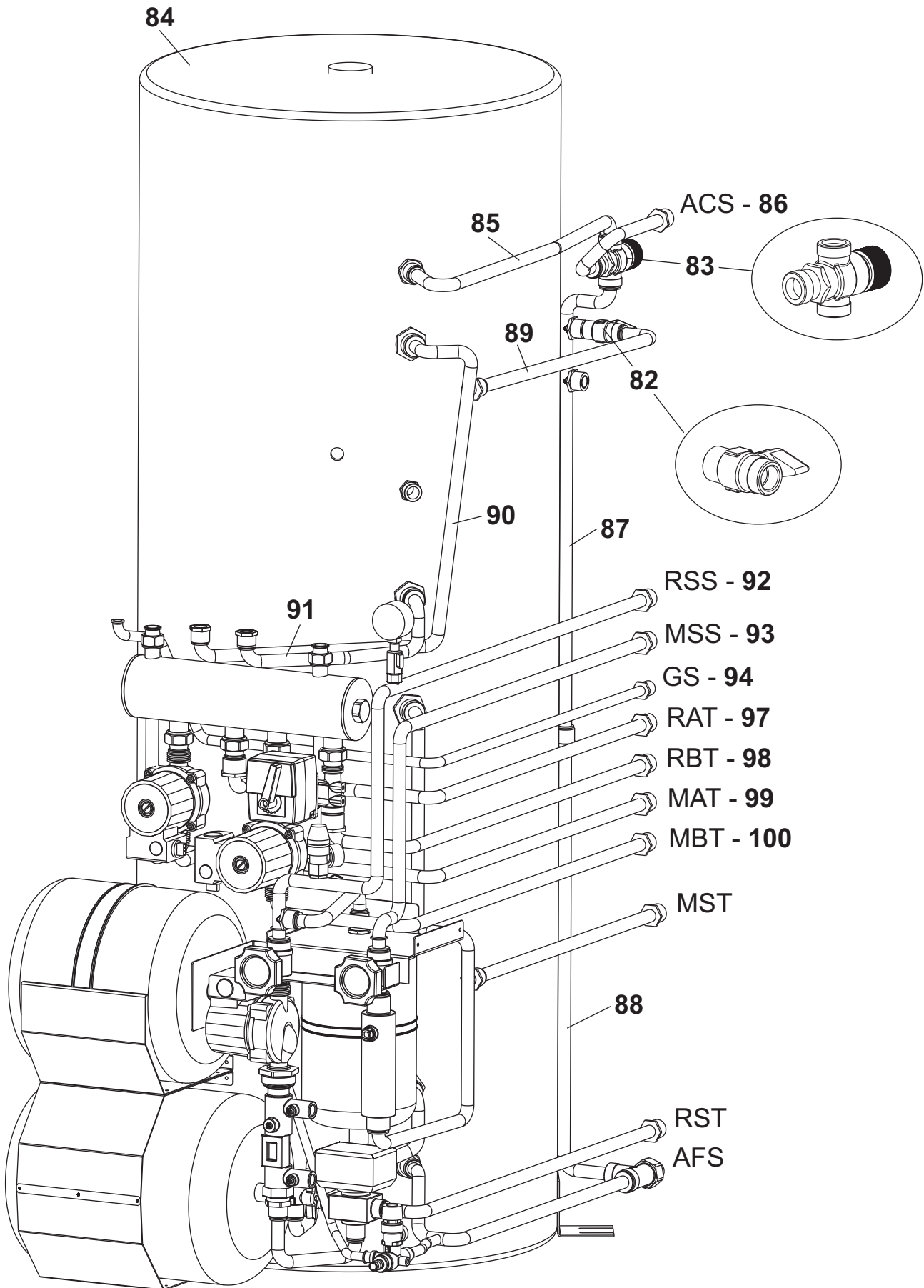


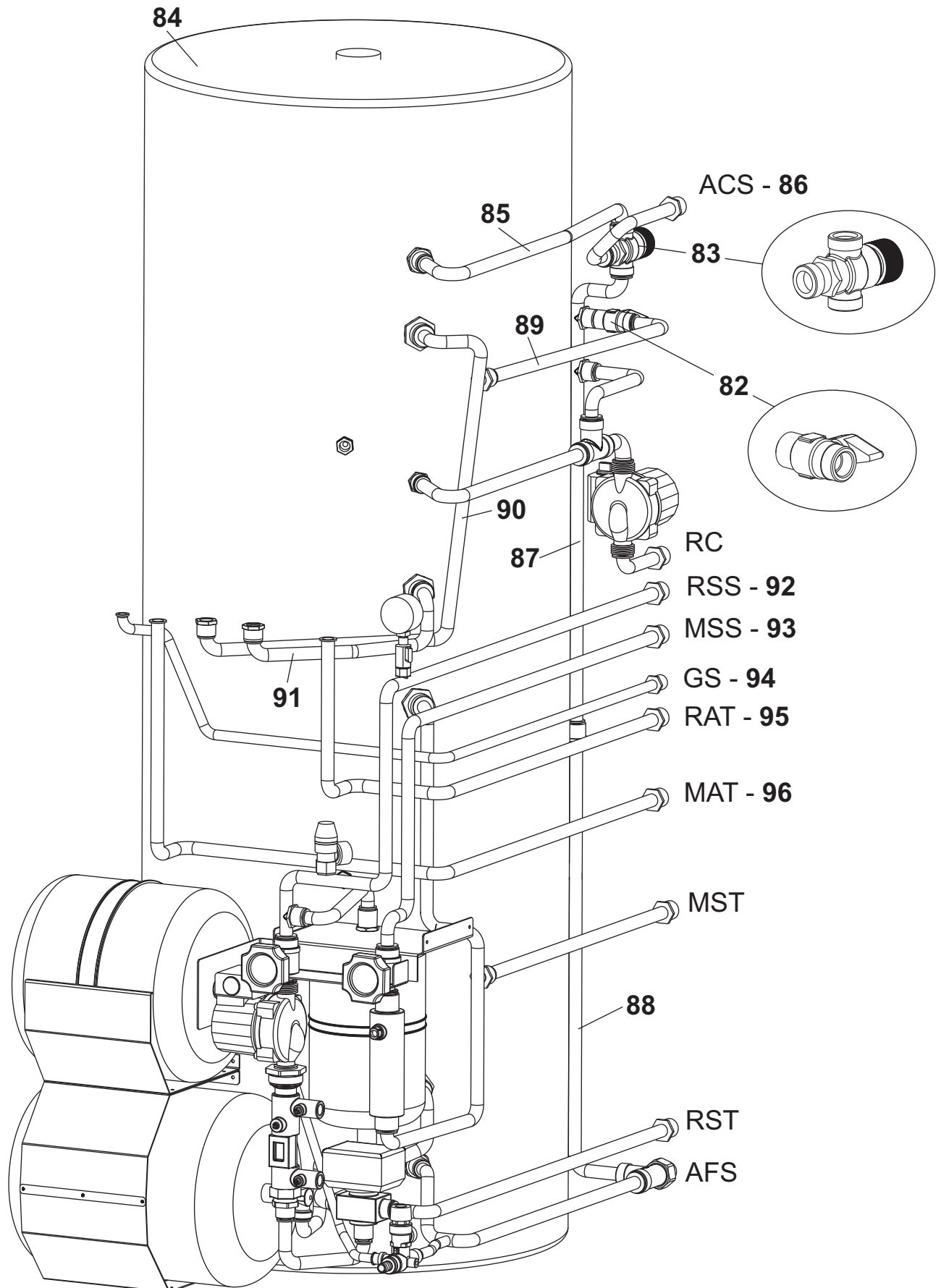


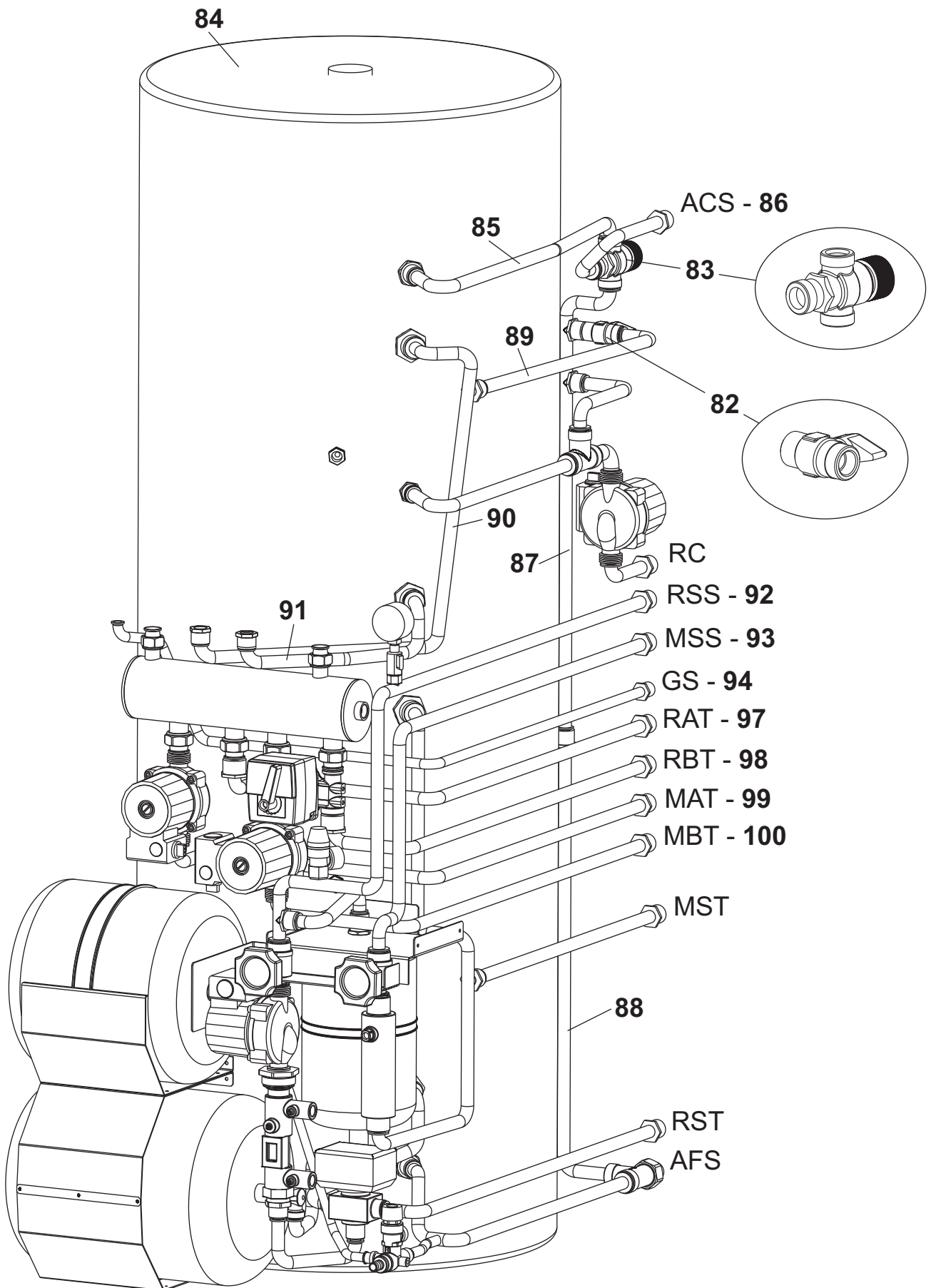




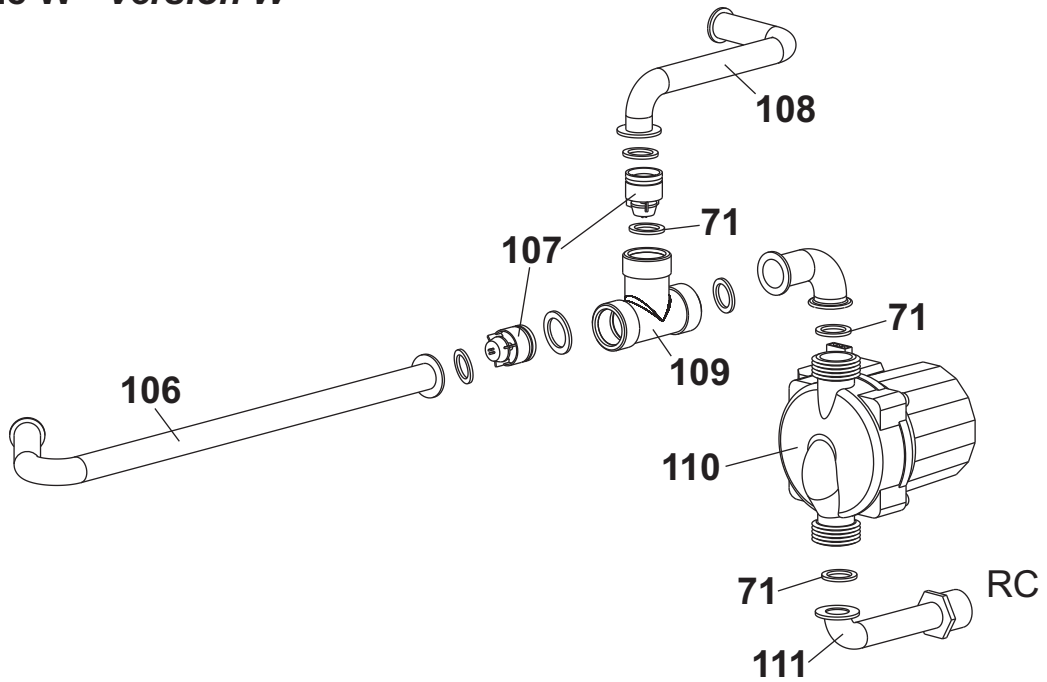




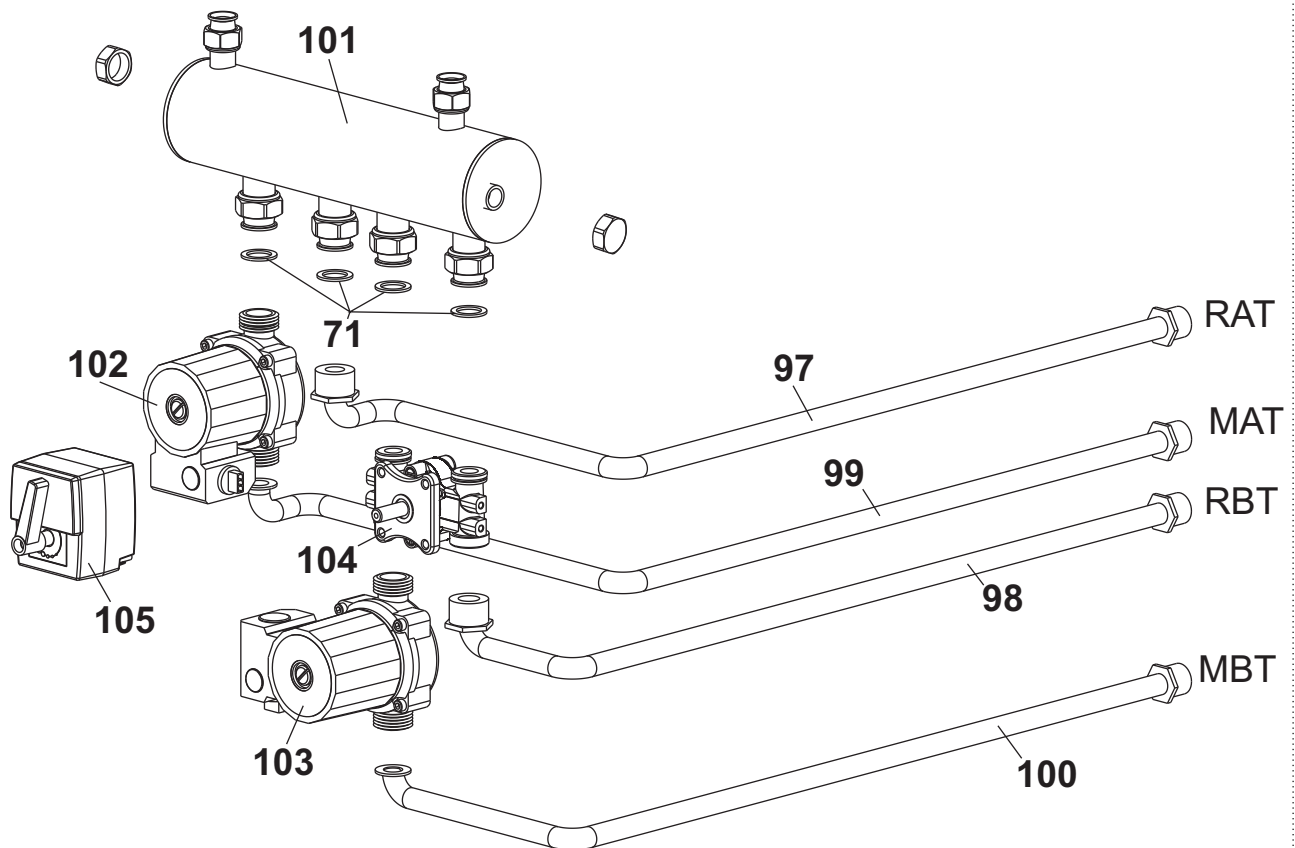




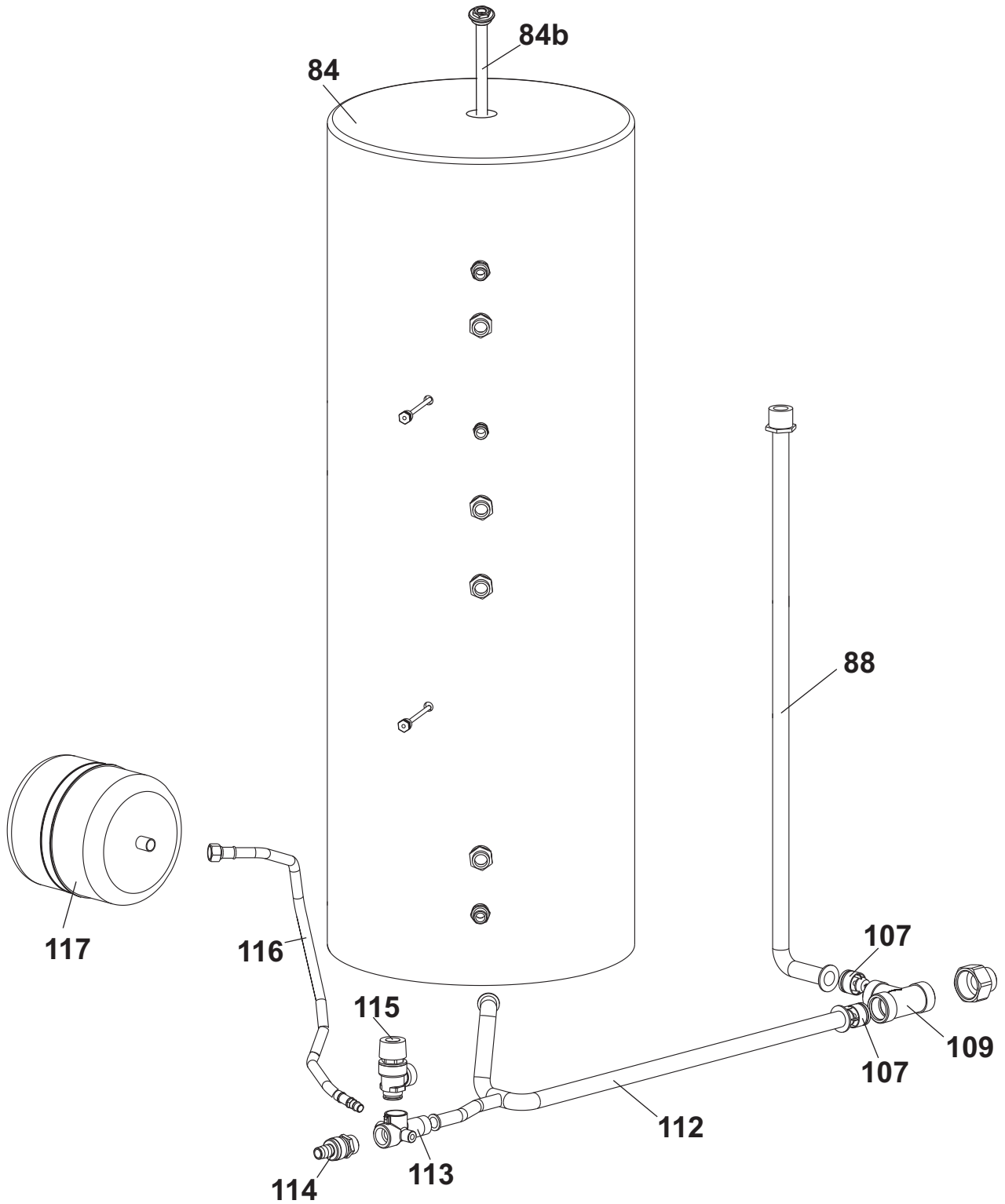
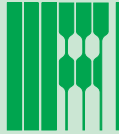
Versione W - Version W

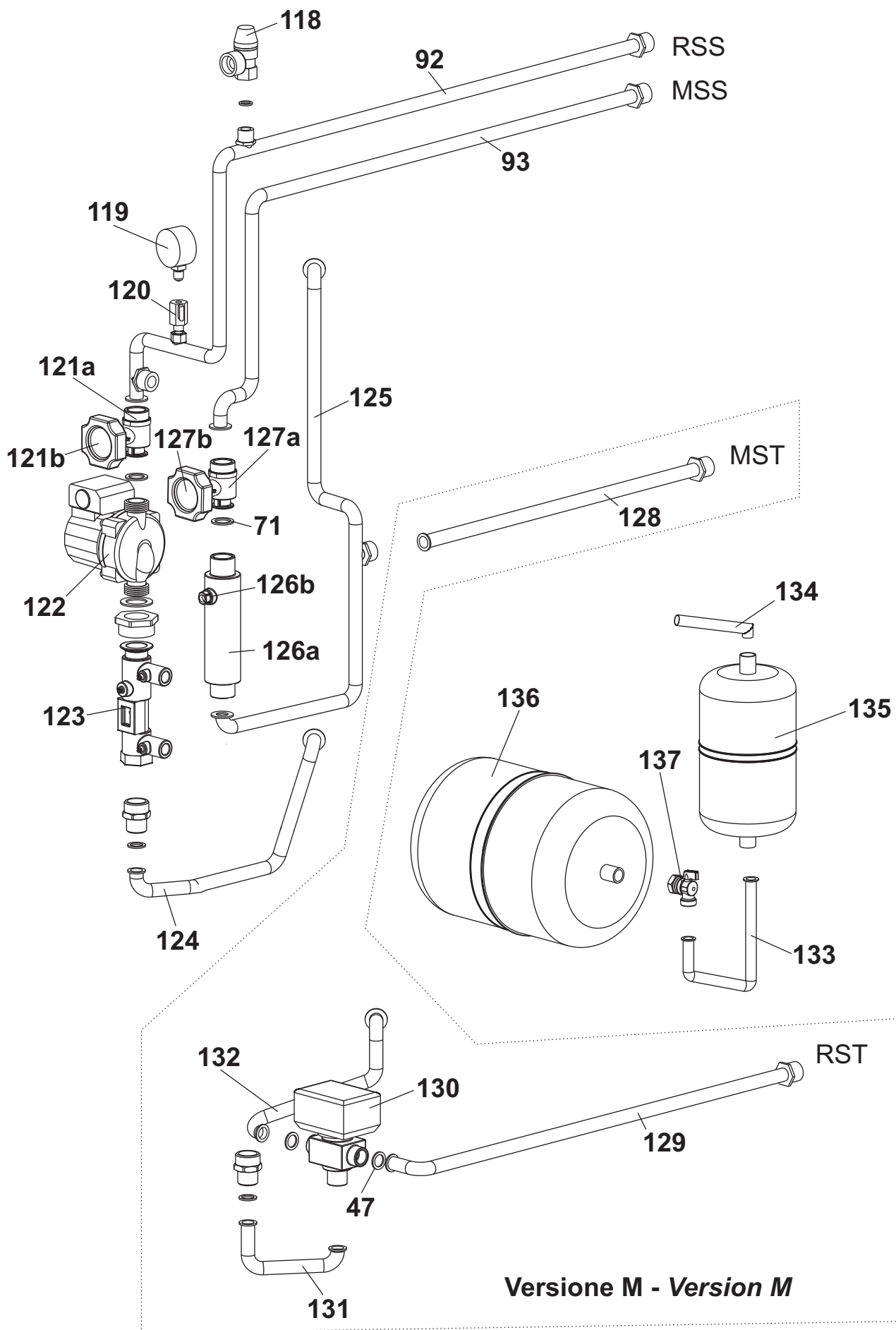


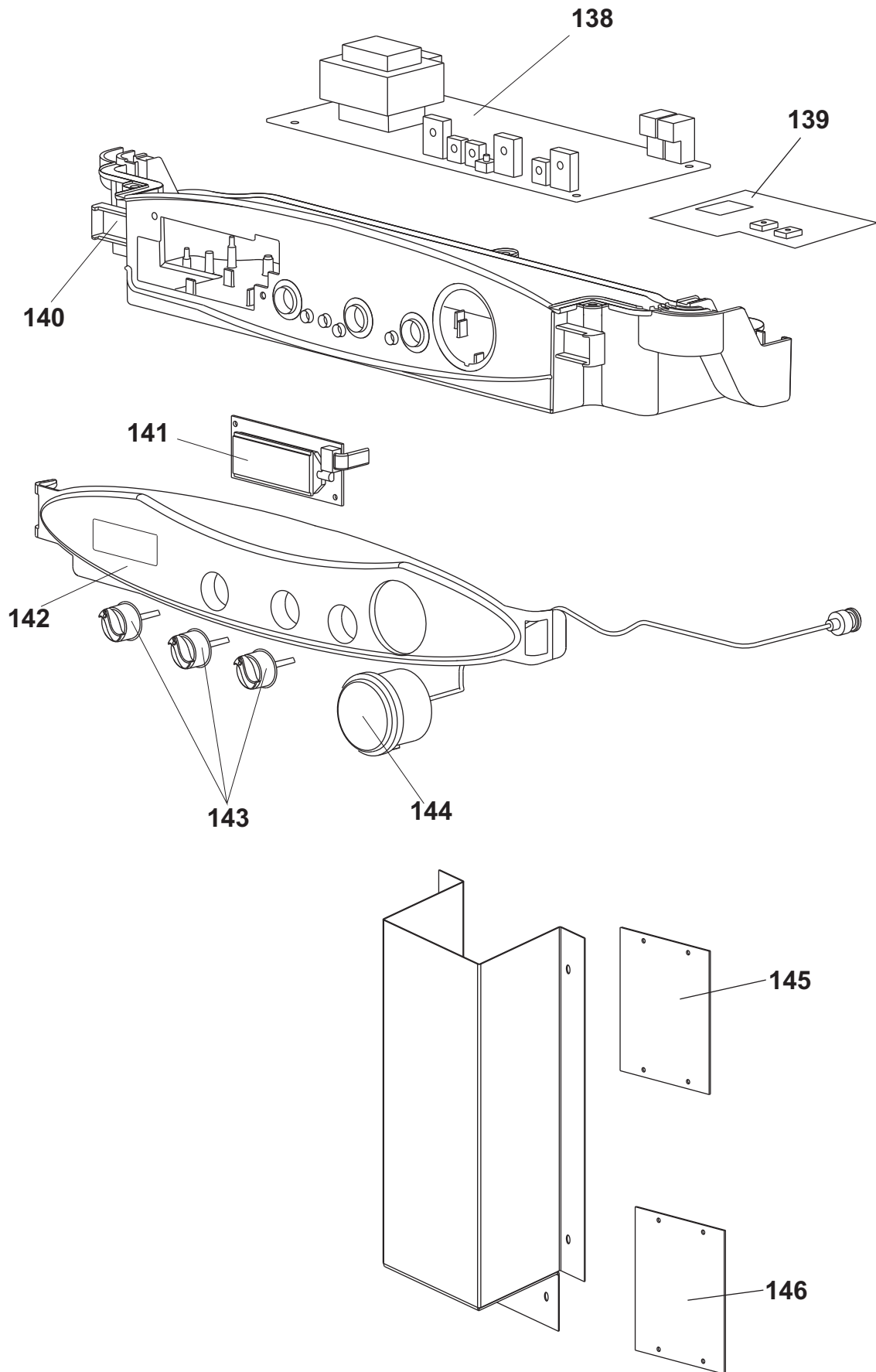
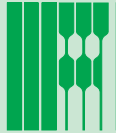
Versione V - Version V













## Madeira - Pegasus Line Tech KRBS V-M-W 24-28

Esp	Codice/Code	Pz/Pcs	Descrizione	Description
1	6PANNSUP09	1	pannello superiore NF e profilo	NF upper panel and profile
	6PANNSUP10	1	pannello superiore FN e profilo	FN upper panel and profile
2	6PANNINF00	1	pannello inferiore	lower panel
3	6PANNLAT20	1	pannello laterale sinistro	left side panel
4	6COPERCH34	1	coperchio	cover
5	6PANNLAT22	1	pannello laterale destro	right side panel
6	6COPTACF01	1	tappo chiusura fumi	flue gases plug
7	6FRONCAM01	1	pannello frontale cassa aria condensazione	sealed chamber's front panel
8	6YTRAACC00	1	trasformat. d'accensione con filtro	ignition transformer
9	6MANICOT05	1	manicotto d.60	joint
10	6SIFRACO03	1	sifone raccogli condensa con tappo piatto	condensate trap with flat cap
11	6PRESCAV01	1	pressacavo	cable gland
12	6TUSCACO01	1	tubo scarico condensa doppia curva	condensate drain pipe double curve
13	6FASCMOL01	1	fascetta a molla	spring retainer
14	6VASOESP15	1	vaso d'espansione 10 lt	10 litre expansion tank
15	6TUBFLEX02	1	tubo flessibile f 3/8"x m10x1 x 450	hose pipe f 3/8" x m10x1 x 450
16	6GUARNIZ37	1	guarniz triplo labbro	triple lipped seal
17	6ORTERFU00	10	o-ring per termostato fumi	o-ring for thermostat
18	6WTAPFUM02	5	tappo di chiusura foro d.12 mm	d.12 mm closing cap
19	6INSETER00	1	inserto per termostato fumi	insert for thermostat
20	6PIASCHI00	1	piastrina chiusura torretta scarico	sealing plate for flue gas discharge tower
21	6WGUASIL03	5	guarnizione per valvola di sfiato	relief valve gas
22	6VALSFAU01	1	valvola sfiato g3/8	automatic relief valve
23	6ADATSF100	1	adattatore per valvola di sfiato	air valve adapter
24	6ORADSF100	10	o-ring per adattatore valvola sfiato	o-ring for air valve adapter
25	6SCAMCON06	1	scambiatore condensazione 24 kW	heat exchanger condensing 24 kW
	6SCAMCON08	1	scambiatore condensazione 28 kW	heat exchanger condensing 28 kW
26	6ISOLSET00*	1	isolamento divisorio scambiatore vecchio	isolation for old exchanger separator
	6ISOLSET01**	1	isolamento divisorio scambiatore nuovo	isolation for new exchanger separator
27	6ISOLBRU00	1	isolante portabrucciolo	burner holder insulation
28	6PORTBRU00	1	porta bruciatore	heat exchanger door
29	6BRUMMET06	1	bruciatore condensazione 24 kW	condensing burner 24 kW
	6BRUMMET07	1	bruciatore condensazione 28 kW	condensing burner 28 kW
30	6GUARBRU00	3	guarnizione bruciatore	heat exchanger gasket
31	6GUARPOR00	1	guarnizione in silicone	silicone lip gasket
32	6TRECOPOR00	1	treccia portabrucciolo scambiatore cond.	glass braid high temperature
33	6CANDRIL00	3	candela rilevazione	detection plug
34	6CANDACC00	3	candela accensione	igniter plug
35	6GUARNIZ38	5	guarnizione per elettrodi	gasket for plug
36	6MANARGA00	1	manichetta aria/gas	air/gas sleeve
37	6PIAFISC00	1	piastrina di fissaggio scambiatore	heat exchanger fixing plate
38	6STAFISC02	1	staffa scambiatore 24 kW	heat exchanger 24 kW clamp
	6STAFISC03	1	staffa scambiatore 28 kW	heat exchanger 28 kW clamp
39	6GUARNIZ35	1	guarnizione per torretta di scarico	flue gas discharge tower seal
40	6TORRSCA00	1	torretta di scarico	flue gas discharge tower
41	6GUARNIZ40	1	guarnizione per calotta d'aspirazione	air intake cap seal
42	6CALOASP00	1	calotta d'aspirazione	air intake cap
43	6CURVTEC02	1	curva tecnica 50 mm +guarnizione	50mm technical curve with gasket
44	6Y41160000	1	guarnizione in grafite	graphite gasket
45	6TUBOCOR03	1	tubo corrugato d 40mm	d 40mm wrinkled tube
46	6CURFIVG00	1	curveta di fissaggio x valvola sit	elbow for sit gas valve
47	6GROMNIA03	10	guarnizione 3/4"	3/4" gasket
48	6VALVGAS05	1	valvola gas per condensazione	condensing gas valve
49	6YBOBINA00	1	bobina valvola gas sit 840-845-848	840-845-848 sit gas valve coil
50	6DIAFRAM23	3	diaframma ø7,2 cond. 24-28 kW G20	G20 24-28 kW cond. boiler ø7,2 diaphragm
	6DIAFRAM25	3	diaframma ø5,3 cond. 24-28 kW G31	G31 24-28 kW cond. boiler ø5,3 diaphragm
51	6TUBOGAS27	1	tubo gas coll.ventilatore 24 kW	connection ventilator gas tube (24 kW)
	6TUBOGAS28	1	tubo gas coll.ventilatore 28 kW	connection ventilator gas tube (28 kW)
52	6TERTUGA00	1	terminale per tubo gas	terminal for gas tube
53	6MISCASP00	1	miscelatore d'aspirazione 24 kW	air mixing device for 24 kW
54	6ORVENCA01	10	o-ring ventilatore	ventilator o-ring

55	6VENTILA11	1	ventilatore	ventilator
56	6GUARVEN01	1	guarnizione ventilatore	ventilator gasket
57	6TUBOBYP00	1	tubo per by-pass	by-pass tube
58	6GROMNIA02	10	guar. 1/2"omnia tesnit ba-u18.5x11x2	gasket 1/2" omnia tesnit ba-u 18,5x11x2
59	6TUBAIM18	1	tubo di mandata condensazione accumulolo	condensing delivery pipe
60	6YTERASIC00	3	termostato di sicurezza 105 °c	safety thermostat 105 °c
61	6BASFLUS01	1	flussostato riscaldamento	heating system flow control
62a	6SONDNTC01	3	sonda ntc ad immersione dual line	ntc immersion probe
62b	6WRONDAL00	10	rondella in alluminio per ugello	aluminium washer for nozzle
63	6ORTUBCO00	10	o-ring per tubi riscaldamento	o-ring for heating system tubes
64	6CORPVAL00	1	valvola a tre vie completa krb	krb 3 way valve unit
65	6OTTUPIA00	1	otturatore riscaldamento e piatello sanitario	ch shutter and dhw plate
66	6CORTREV03	1	corpo valvola a tre vie krb	krb 3 way valve body
67	6PROATTT00	1	programmatore attuatore 1651/2.0.00	actuator programmer 1651/2.0.00
68	6TUBMABO03	1	tubo mandata bollitore krb	tank delivery duct krb
69	6TUBRIBO03	1	tubo ritorno bollitore krb	tank return duct krb
70	6CIRCOLA07	1	circolatore rsl 15/6-3-ku-clr-3	circulating pump rsl 15/6-3-ku-clr-3
71	6GROMNIA04	10	guar. 1" omnia tesnit ba-u 30x21x2	gasket 1" omnia tesnit ba-u 30x21x2
72	6DEGASAT00	1	degasatore per circolatore murali	degasser for wall-hung boilers
73	6TUBRIIM12	1	tubo ritorno impianto riscaldamento (accumulo)	return duct from the heating system
74	6PRESSAC00	1	preossostato acqua	water pressure switch
75	6RUBISCA01	1	corpo rubinetto di scarico per caldaia	boiler drain cock unit
76	6RACPOMP03	1	corpo per circolatore	circulating pump body
77	6ORRASCP00	10	or tenuta su racc.scambiatore	heat exchanger o-ring seal
78	6RACCORD17	1	raccordo idraulico ritorno bollitore krb	hydraulic tank return fitting krb
79	6FILTRIT00	3	filtro per ritorno impianto riscaldamento	return filter ch
80	6VALSIBA09	1	valvola sicurezza 3 bar innesto rapido	3 bar snap-on safety valve
81	6VALVBYP01	1	valvola by-pass	by-pass valve
82	6RUBINET22	1	rubinetto novasfer blu g 3/4"	blue novasfer tap g 3/4"
83	6MISCIMIX01	1	miscelatore mix 1"	1" mixer
84	6XBOLLV020	1	bollitore ib idrotermica sps 300	ib idrotermica sps 300 water tank
84b	6ANODMGN12	1	anodo di magnesio	magnesium anode
85	6TUBOMAN05	1	tubo di mandata bollitore solare	solar water tank delivery pipe
86	6TUBOVAL00	1	tubo valvola termostatica	thermostatic valve pipe
87	6TUBORIC01	1	tubo ricircolo	recirculation pipe
88	6TUBORIC03	1	tubo ricircolo inferiore	lower recirculating pipe
89	6TUBOCAR05	1	tubo carico caldaia	boiler load pipe
90	6TUBOMAN06	1	tubo di mandata caldaia	boiler delivery pipe
91	6TUBORIT06	1	tubo di ritorno caldaia	boiler return pipe
92	6TUBORIT05	1	tubo di ritorno dal collettore solare	return pipe from solar panel
93	6TUBOMAN03	1	tubo di mandata dal collettore solare	delivery pipe to solar panel
94	6TUBOGAS36	1	tubo gas	gas pipe
95	6TUBOSOS03	1	tubo ritorno caldaia	boiler return pipe
96	6TUBOSOS02	1	tubo mandata caldaia	boiler delivery pipe
97	6TUBORIT03	1	tubo di ritorno alta temperatura	high temperature return pipe
98	6TUBORIT02	1	tubo ritorno bassa temperatura	low temperature return pipe
99	6TUBOMAN02	1	tubo mandata alta temperatura	high temperature delivery pipe
100	6TUBOMAN01	1	tubo mandata bassa temperatura	low temperature delivery pipe
101	6TUBOBOT41	1	bottiglia di miscelazione	mixing bottle
102	6CIRCOLA08	1	circolatore rs 15/5-3-ku-clr-3	rs 15/5-3-ku-clr-3 pump
103	6CIRCOLA11	1	circolatore rs 15/7-3-ku-clr-3	rs 15/7-3-ku-clr-3 pump
104	6VALVMIS02	1	valvola miscelatrice 3 vie vers.v	3 way mixing valve (version V)
105	6MOTVALM00	1	motore elettrico modulante	modulating electric engine
106	6TUBORIC02	1	tubo ricircolo bollitore	water tank recirculation pipe
107	6INSVANT00	1	inserto valvola di non ritorno 1025 dn25	1025 dn25 check valve insert
108	6TUBODEV00	1	tubo x deviazione ricircolo	recirculation deviation pipe
109	6RACCORD20	1	raccordo a t g1" modificato	modified t fitting g 1"
110	6CIRCOLA09	1	circolatore zrs 15-2-1 ku	zrs 15-2-1 ku pump
111	6TUBOPOM00	1	tubo pompa ricircolo	recirculation pump pipe
112	6TUBOCAR04	1	tubo di carico bollitore solare	solar water tank load pipe
113	6CORGRRI00	1	corpo gruppo riempimento	load set body
114	6RUBISCA04	1	rubinetto scarico g1/2m rsc1/2	g 1/2 m rsc 1/2 unloading tap
115	6VALSIBA04	1	valvola di sic. 7 bar or	7 bar or safety valve

116	6TUBFLEX11	1	flex 3/4" f-3/8" f 9-13 l=550	flex 3/4" f-3/8" f 9-13 l=550
117	6VASOESP21	1	vaso espansione 12 lt	12 lt. expansion vessel
118	6XVALV0000	1	valvola di sicurezza solare 6 bar	solar 6 bar safety valve
119	6XMANOM000	1	manometro 0-10 bar post. centrale	0-10 bar back center manometer
120	6RUBINET23	1	rubinetto manometro solare	solar manometer tap
121a	6XAIMP0001	1	valvola a sfera ot dn 20 frr	ot dn 20 frr ball valve
121b	6XAIMP0003	1	manopola termometro integrato blu	blue integrated thermometer knob
122	6XCIRCOLA1	1	circolatore solare c4	c4 solar pump
123	6XAIMP0006	1	regolatore di flusso	flow regulator
124	6TUBOSOS00	1	tubo di ritorno pannello	solar panel return pipe
125	6TUBOMAN04	1	tubo mandata solare	solar delivery pipe
126a	6XAIMP0005	1	tubazione dn 20	dn 20 pipe
126b	6XAIMP0004	1	valvolina 3/8" sfiato manuale	3/8" manual air valve
127a	6XAIMP0000	1	valvola a sfera ot dn 20 ft	ot dn 20 ft ball valve
127b	6XAIMP0002	1	manopola termometro integrato rosso	red integrated thermometer knob
128	6TUBOMAN07	1	tubo di mandata scarico termico	thermal excess discharge delivery pipe
129	6TUBORIT07	1	tubo di ritorno scarico termico	thermal excess discharge return pipe
130	6XVALV0002	1	valvola a 3 vie mut sf 20 e m1	mut sf 20 e m1 3 way valve
131	6TUBOBYP02	1	tubo di by-pass	by-pass pipe
132	6TUBORIT04	1	tubo di ritorno solare	solar return pipe
133	6TUBOSOL01	1	tubo vaso espansione solare	solar expansion vessel pipe
134	6TUBOSOL00	1	tubo vaso espansione solare addizionale	solar additional expansion vessel pipe
135	6XVASO0009	1	vaso rs 5l	rs 5l vessel
136	6XVASO0002	1	vaso es 18l	es 18l vessel
137	6RUBINET13	1	rubinetto a squadra g.3/4"rosso	red g 3/4" square tap
138	6SCHEMOD19	1	scheda di modulazione cond. line tech	condensing electronic board line tech
139	6CIRCSTA13	1	scheda solare	solar electronic board
140	6SCAELPA00	1	scatola contenimento elettronica	box for electronic component parts
141	6SCHELCD00	1	scheda lcd	lcd board
142	6FRONPAN11	1	pannello portastrumenti line tech FN	line tech instrument panel FN
	6FRONPAN13	1	pannello portastrumenti line tech NF	line tech instrument panel NF
143	6MANOPOL00	3	manopola d.18 per caldaia murale FN	knob d.18 FN boilers instrument panels
	6MANOPOL01	3	manopola d.18 per caldaia murale NF	knob d.18 NF boilers instrument panels
144	6MANOMET01	1	manometro caldaia murale	pressure gauge
145	6CIRCSTA15	1	scheda di zone mista	zone board
146	6CIRCSTA14	1	scheda di interconnessione	connection board
147	6SONDAPT00	1	sonda PT 1000	PT 1000 probe
148	6CABMADE06	1	collegamento zone, TA, SM e TS	zone, TA, SM and TS cable
149	6CABMADE05	1	collegamento per pompe di zone	zone pumps cable
150	6CABMADE07	1	coll. scheda caldaia e scheda solare	main and solar board connection cable
151	6CABMADE04	1	collegamento VMS, PS e pompa ricircolo	VMS, PS and recirculation pump cable
152	6CABMADE02	1	collegamento pompa di ricircolo	recirculation pump cable
153	6CABMADE03	1	collegamento vms e pompa solare	VMS and solar pump cable
154	6CABMADE01	1	collegamento pompa solare	solar pump cable
155	6CABLCON10	1	collegamento MVD, P, VG, V	MVD, P, VG and V cable
156	6CABMADE00	1	coll.brushless, TF, TL, FL, timer, solare	brushless, TF, TL, FL, timer, solar cable
157	6SONDNTC02	1	sonda NTC	NTC probe

\* isolamento per vecchi scambiatori : 6SCAMCON00 (24 kW in produzione fino alla settimana 19 del 2010) - 6SCAMCON02 (28 kW in produzione fino alla settimana 28 del 2010)

\* isolation for old exchanger : 6SCAMCON00 (24 kW produced until week nr.19 of 2010) - 6SCAMCON02 (28 kW produced until week nr. 28 of 2010)

\*\* isolamento per nuovi scambiatori : 6SCAMCON06 (24 kW in produzione dalla settimana 20 del 2010) - 6SCAMCON08 (28 kW in produzione dalla settimana 29 del 2010)

\*\* isolation for new exchanger : 6SCAMCON06 (24 kW in production from week 20 of 2010) - 6SCAMCON08 (28 kW in production from week 29 of 2010)

