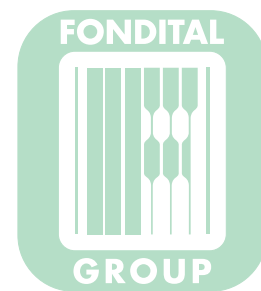


ESPLOSO E LISTA RICAMBI



ELBA DUAL

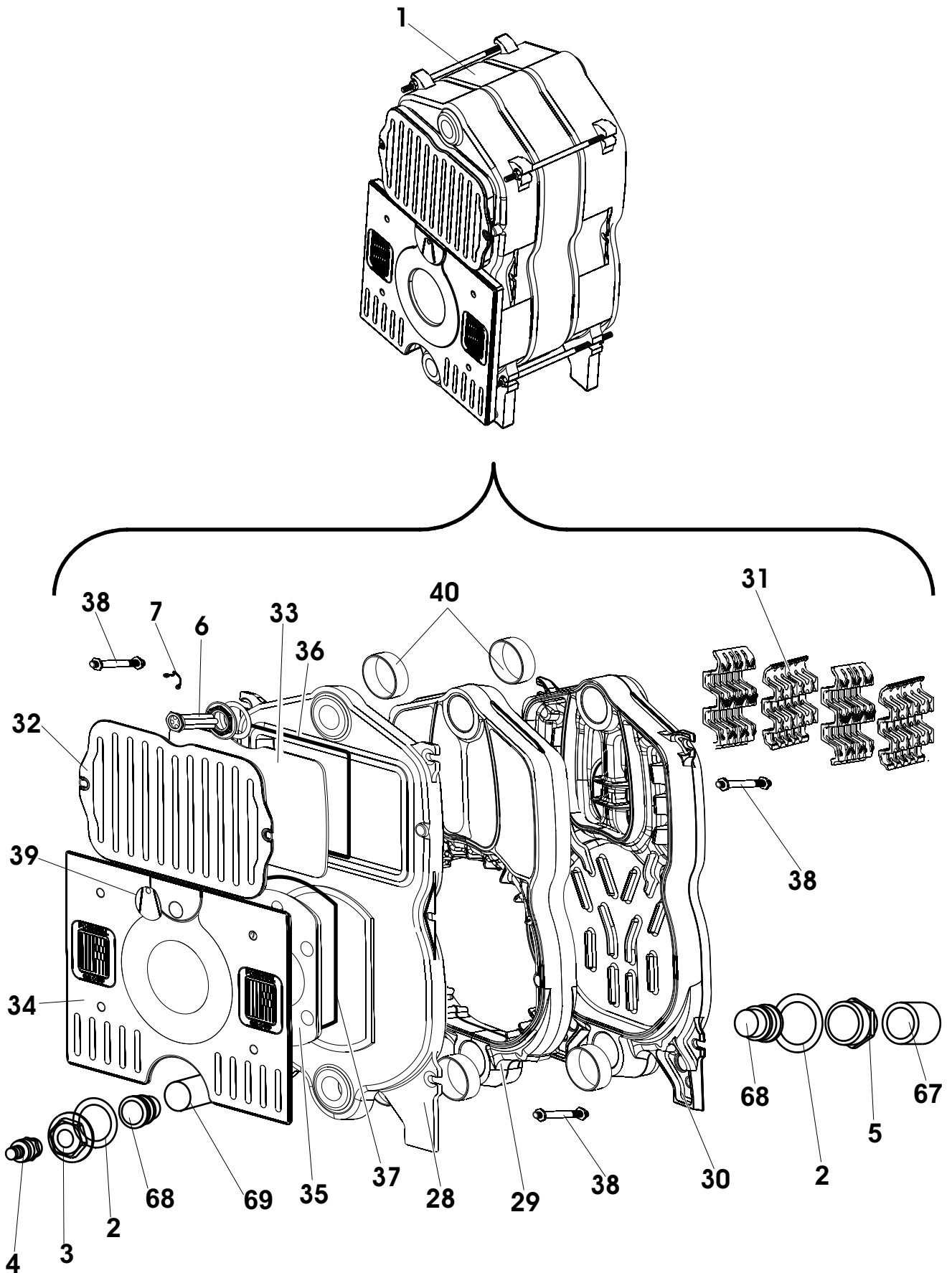


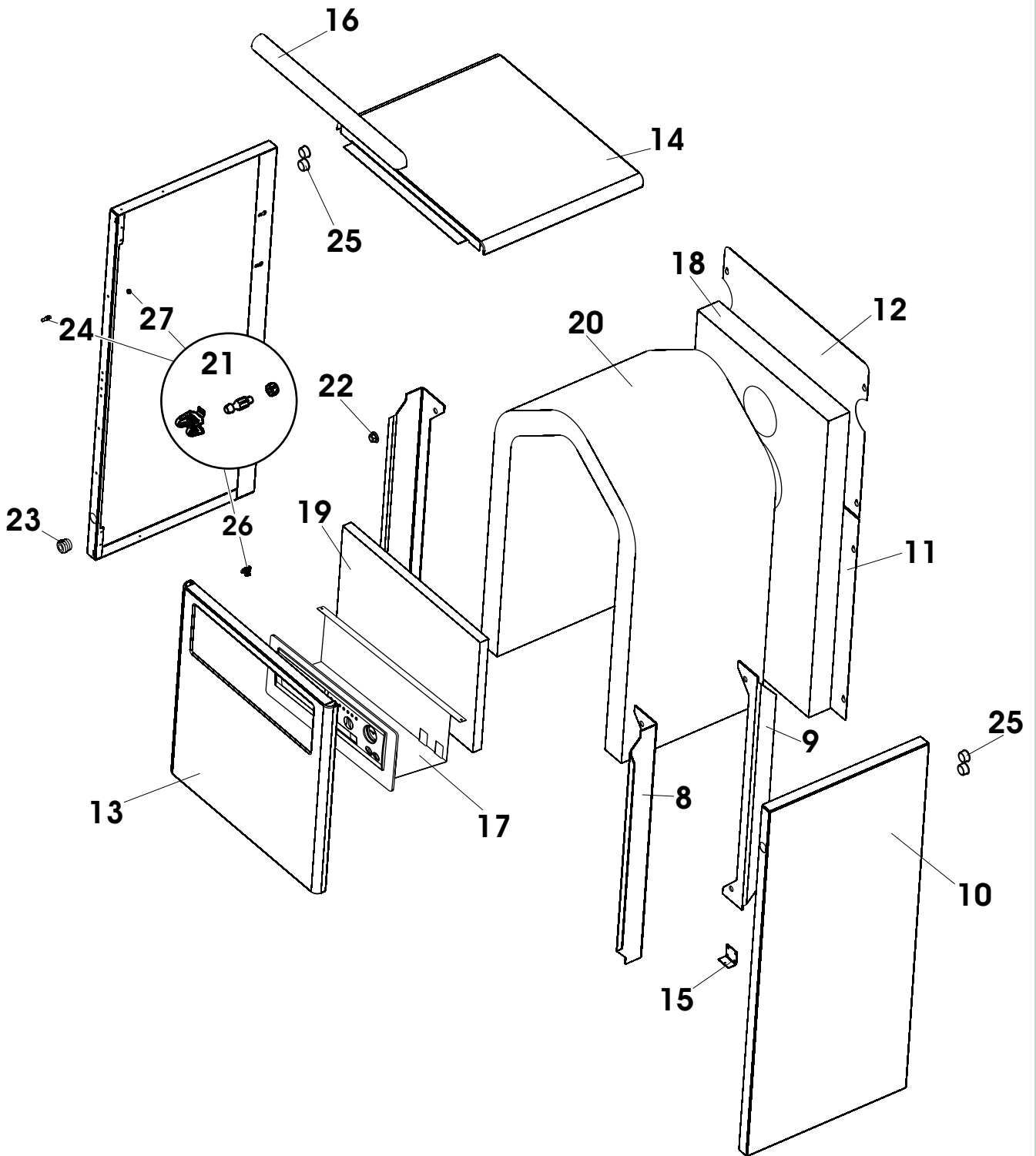
DRAGO DUAL

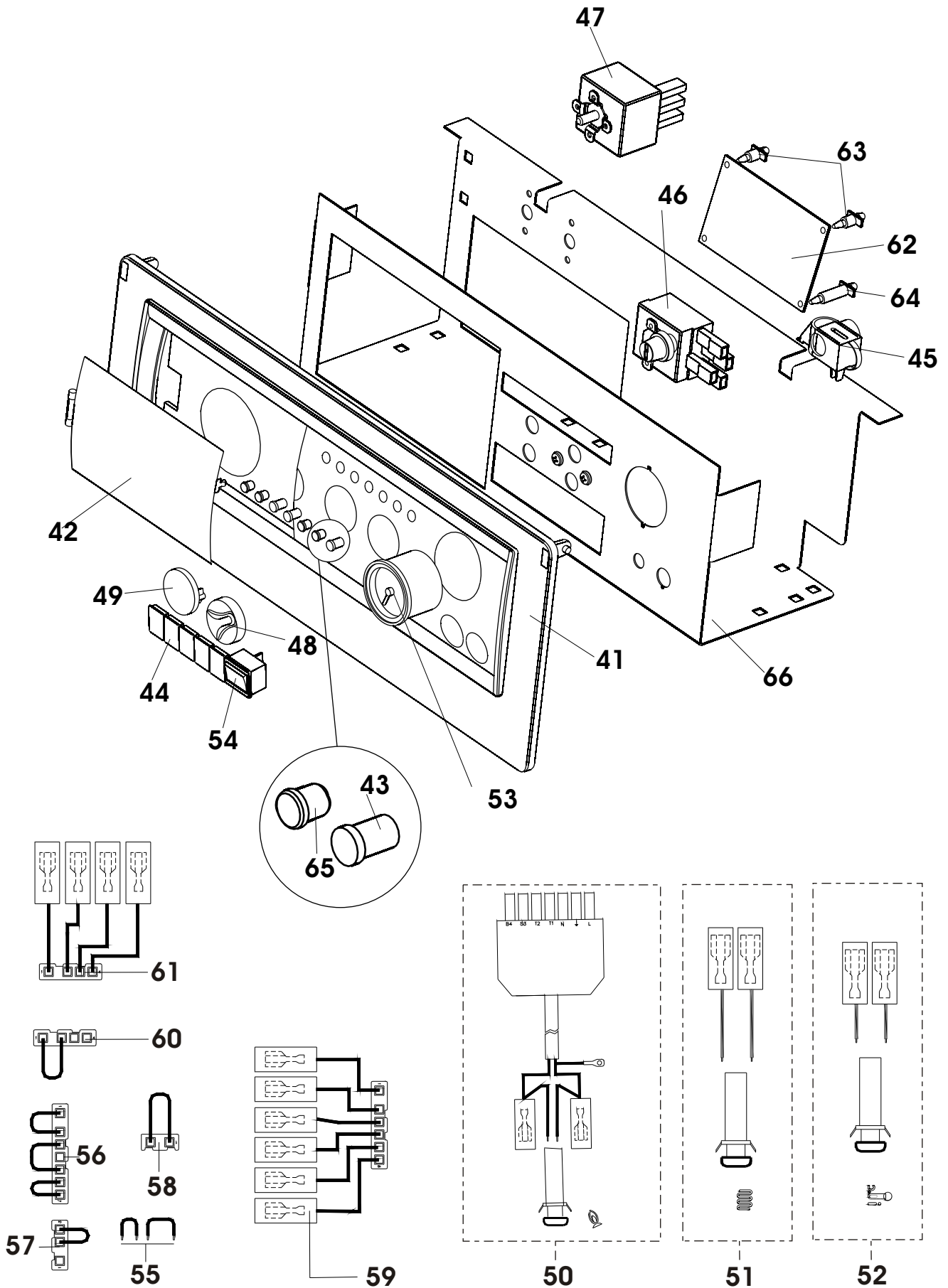
Materiali pubblicati su www.piccinini.it con unica funzione di consultazione e destinato solo ai clienti Piccinini come supporto alla vendita.

Edizione 03/2006 - C 196-01

Di esclusiva proprietà dell'azienda che lo ha prodotto.







Riferimenti esploso Elba & Drago Dual

Esp	Codice	Pezzi	Descrizione	Description
1	6SCAMBIA00	1	CORPO IN GHISA CALDAIA 3 ELEMENTI	CAST IRON BODY FOR LOGICA TYPE B, 3 EL
	6SCAMBIA01	1	CORPO IN GHISA CALDAIA 4 ELEMENTI	CAST IRON BODY FOR LOGICA TYPE B, 4 EL
	6SCAMBIA02	1	CORPO IN GHISA CALDAIA 5 ELEMENTI	CAST IRON BODY FOR LOGICA TYPE B, 5 EL
	6SCAMBIA03	1	CORPO IN GHISA CALDAIA 6 ELEMENTI	BODY FOR DRAGO 53 (6 ELEMENTS)
	6SCAMBIA04	1	CORPO IN GHISA CALDAIA 7 ELEMENTI	BODY FOR DRAGO 63 (7 ELEMENTS)
	6SCAMBIA05	1	CORPO IN GHISA CALDAIA 8 ELEMENTI	BODY FOR DRAGO 73 (8 ELEMENTS)
2	6GUARNIZ10	5	GUARNIZIONE 56X41X2	GASKET 56X41X2
3	6WRIDGHI00	1	RIDUZIONE 1-1/4" M X 1/2" F	REDUCER 1-1/4" M X 1/2" F
4	6RUBISCA04	1	RUBINETTO DI SCARICO 1/2"	DRAIN COCK 1/2"
5	6RACCKIT00	1	RACCORDO G1 1/4- G1 MASCHIO	REDUCER G1 1/4- G1 MALE
6	6PORTBUT00	1	PORTA BULBI 3/4" MASCHIO	BULB HOLDER 3/4" MALE
	6PORTBUT01	1	PORTA BULBI 3/4" MASCHIO	BULB HOLDER 3/4" X 220M
7	6MOLBLCA00	5	MOLLA BLOCCA CAPILLARE	CAPILLARY LOCK SPRING
8	6STAPALA00	1	STAFFA ANTERIORE PORTA PANN. LATERALE	ANTERIOR PLATE FOR SIDE PANEL
9	6STAPALA01	1	STAFFA POSTERIORE PORTA PANN. LATERALE	POSTERIOR PLATE FOR SIDE PANEL
10	6PANNLAT03	1	PANNELLO LATERALE 23	SIDE PANEL FOR DRAGO 23
	6PANNLAT04	1	PANNELLO LATERALE 33	SIDE PANEL FOR DRAGO 33
	6PANNLAT05	1	PANNELLO LATERALE 43	SIDE PANEL FOR DRAGO 43
	6PANNLAT06	1	PANNELLO LATERALE 53	SIDE PANEL FOR DRAGO 53
	6PANNLAT07	1	PANNELLO LATERALE 63	SIDE PANEL FOR DRAGO 63
	6PANNLAT08	1	PANNELLO LATERALE 73	SIDE PANEL FOR DRAGO 73
11	6PANPOBA00	1	PANNELLO POSTERIORE INFERIORE	REAR LOWER PANEL FOR DRAGO
12	6PANPOAL00	1	PANNELLO POSTERIORE SUPERIORE	REAR UPPER PANEL FOR DRAGO
13	6PANNFRO03	1	PANNELLO FRONTALE CALDAIA	FRONT PANEL
14	6PANNSUP02	1	COPERCHIO DRAGO DUAL 23	COVER FOR DRAGO DUAL 23
	6PANNSUP03	1	COPERCHIO DRAGO DUAL 33	COVER FOR DRAGO DUAL 33
	6PANNSUP04	1	COPERCHIO DRAGO DUAL 43	COVER FOR DRAGO DUAL 43
	6PANNSUP05	1	COPERCHIO DRAGO DUAL 53	COVER FOR DRAGO DUAL 53
	6PANNSUP06	1	COPERCHIO DRAGO DUAL 63	COVER FOR DRAGO DUAL 63
	6PANNSUP07	1	COPERCHIO DRAGO DUAL 73	COVER FOR DRAGO DUAL 73
15	6STAPAFR00	1	STAFFA AD L PER PANNELLO FRONTALE	L PLATE FOR FRONTAL PANEL
16	6PROFIPL00	1	PROFILATO IN PLASTICA DA 450MM	PLASTIC SECTION, SIZE 450MM
17	6QUAELAS03	1	QUADRO ELETTRICO DRAGO DUAL	ELECTRICAL UNIT FOR DRAGO DUAL
18	6ISOLAME17	1	ISOLAMENTO POSTERIORE	REAR INSULATION
19	6ISOLAME16	1	ISOLAMENTO ANTERIORE	FRONT INSULATION
20	6ISOLAME18	1	ISOLAMENTO PRINCIPALE 23	MAIN INSULATION FOR DRAGO 23
	6ISOLAME19	1	ISOLAMENTO PRINCIPALE 33	MAIN INSULATION FOR DRAGO 33
	6ISOLAME20	1	ISOLAMENTO PRINCIPALE 43	MAIN INSULATION FOR DRAGO 43
	6ISOLAME21	1	ISOLAMENTO PRINCIPALE 53	MAIN INSULATION FOR DRAGO 53
	6ISOLAME22	1	ISOLAMENTO PRINCIPALE 63	MAIN INSULATION FOR DRAGO 63
	6ISOLAME23	1	ISOLAMENTO PRINCIPALE 73	MAIN INSULATION FOR DRAGO 73
21	6KRICAPB00	10	KIT RICAMBIO AGGANCIAMENTO PANNELLATURA	SPARES KIT FOR BASE PANEL HOOKING
22	6DADMDIE01	10	Dado M10 c/flangia	Nut M10 with flange
23	6BLOCAVO00	5	BLOCCACAVO	CABLE CLAMP (5-PC. PACK)
24	6GANCFIS00	10	GANCIO FISSAPANNELLO	PANEL-FIXING HOOK
25	6PASSACA04	5	PASSACAVO IN PLASTICA	PLASTIC CABLE GUIDE
26	6MOLFISS00	10	MOLLA FISSAPANNELLO	PANEL-FIXING SPRING

Di esclusiva proprietà dell'azienda che lo ha prodotto.

27	6Y41082500	50	DADO M4	NUT M4
28	6ELESCPR04	1	ELEMENTO SCAMBIATORE PRINCIPALE	MAIN HEAT EXCHANGER ELEMENT
29	6ELESCME04	1	ELEMENTO SCAMBIATORE MEDIO	CENTRAL HEAT EXCHANGER ELEMENT
30	6ELESCUL04	1	ELEMENTO SCAMBIATORE POSTERIORE	REAR HEAT EXCHANGER ELEMENT
31	6TURBOLA02	1	TURBOLATORE DEL CORPO IN GHISA	FLUE TURBULENCE ENHANCER FOR CAST IRON BODY
32	6PIAFUMI01	1	PORTA PULIZIA FISSA DUAL	DUAL CLEANING DOOR
33	6ISOPOPU01	1	ISOLAMENTE PORTA PULIZIA DUAL	DUAL INSPECTION DOOR INSULATION
34	6PIAFISS01	1	PIASTRA DI FISSAGGIO DUAL	DUAL MODIFIED FIXING
35	6ISOPORT01	1	ISOLANTE PORTA BRUCIATORE DUAL	DUAL BURNERS INSULATION
36	6CORDPUL01	1	CORDA ISOLANTE PORTA PULIZIA DUAL	DUAL INSULATION STRIP
37	6CORDBRU01	1	CORDA ISOLANTE PORTA BRUCIATORE DUAL	DUAL INSPECTION DOOR INSULATION STRIP
38	6TIRCORP11	4	TIRANTE M10 X 280 3 ELEMENTI	TIE ROD M10 X 280
	6TIRCORP12	4	TIRANTE M10 X 380 4 ELEMENTI	TIE ROD M10 X 380
	6TIRCORP13	4	TIRANTE M10 X 480 5 ELEMENTI	TIE ROD M10 X 480
	6TIRCORP14	4	TIRANTE M10 X 580 6 ELEMENTI	TIE ROD M10 X 580
	6TIRCORP15	4	TIRANTE M10 X 680 7 ELEMENTI	TIE ROD M10 X 680
	6TIRCORP16	4	TIRANTE M10 X 780 8 ELEMENTI	TIE ROD M10 X 780
39	6SPORBRU01	1	SPORTELLINO SPIA BRUCIATORE DUAL	DUAL BURNER LEAD PANEL GUARD
40	6ANEGUAR01	4	ANELLO DI CONTENIMENTO DUAL	DUAL SEAL RETAINING RING
41	6PANPOST01	1	PANNELLO PORTA STRUMENTI	INSTRUMENT HOLDER PANEL
42	6SPORPAN04	1	SPORTELLINO	PANEL GUARD
43	6TAPSPLU01	10	TAPPO SPIA LUMINOSO	ILLUMINATED LIGHT CAP (NATURAL DRAFT ONLY)
44	6TAPPINT01	5	TAPPO INTERRUTTORE	SWITCH CAP
45	6BLOCAVO00	5	BLOCCACAVO	CABLE CLAMP (5-PC. PACK)
46	6TERMSIC02	1	TERMOSTATO DI SICUREZZA LS1 110° C	SAFETY THERMOSTAT LS1 110° C
47	6TERMTRD01	1	TERMOSTATO DI REGOLAZIONE TR/2 82° C	REGULATION THERMOSTAT TR/2 82° C
48	6MANOREG01	5	MANOPOLA DI REGOLAZIONE	REGULATION KNOB
49	6TAPRESA01	5	TAPPO MANOPOLA	KNOB CAP
50	6KIRICOB00	1	KIT RICAMBIO COLLEGAMENTO BRUCIATORE	KIT OF BURNER SPARES
51	6CABSEGI00	1	CABLAGGIO SPIA RISCALDAMENTO GIALLA	YELLOW HEATING LIGHT CABLE
52	6CABSERO00	1	CABLAGGIO SPIA ROSSA SOVRATEMPERATURA	OVERTEMPERATURE RED LIGHT CABLE
53	6TERMOMT01	1	TERMOMETRO DI REGOLAZIONE CAP.1,5MT	CAPILLARY THERMOMETER 1.5M
54	6INTERRU01	3	INTERRUTTORE GENERALE LUMINOSO	ILLUMINATED MASTER SWITCH
55	6CAVOPON00	3	CAVO PONTICELLI	JUMPER CABLE
56	6PONRISC00	1	PONTE ESCLUSIONE TM	CUT-OUT JUMPER TM
57	6PONRISC01	1	PONTE ESCLUSIONE TIMER (MODELLO SENZA BOLL.)	TIMER CUT-OUT JUMPER
58	6PONESTM00	1	PONTE ESCLUSIONE TM (PREDISPOSTI BOLLITORE)	CUT-OUT JUMPER TM
59	6COLLEGA07	1	CONNETTORE A TS E TR	CONNECTOR TO TS AND TR
60	6PONESTI00	3	PONTE ESCLUSIONE TIMER	TIMER CUT-OUT JUMPER
61	6COLLEGA12	1	COLLEGAMENTI CON IG (SOLO PER RDB2)	CONNECTIONS WITH IG (FOR RDB2 ONLY)
62	6CIRCSTA00	1	CIRCUITO STAMPATO RISCALDAMENTO	CH PRINTED CIRCUIT
63	6DISTSTA00	10	DISTANZIALE CIRCUITO STAMPATO	PRINTED CIRCUIT SPACER
64	6DISTSTA01	10	DISTANZIALE CIRCUITO STAMPATO L=22,2MM	PRINTED CIRCUIT SPACER L=22,2MM
65	6GEMGIAL00	10	GEMMA GIALLA D6	YELLOW GEM D6
	6GEMROSS00	10	GEMMA ROSSA D6	RED GEM D6
66	6WQUADEL00	1	LAMIERA DEL QUADRO ELETTRICO	ELECTRIC BOX SHEET
67	6MANICOT02	1	MANICOTTO STANDARD DA 1"	G1 STANDARD MANIFOLD
68	6TAMCUTU00	1	SUPPORTO PER DISTRIBUTORE	DISTRIBUTOR SUPPORT
69	6TUBDICO05	1	TUBO DISTRIBUTORE	DISTRIBUTOR TUBE

esclusiva proprietà dell'azienda che lo ha prodotto.

Materiale pubblicato su www.piccinini.it con unica funzione di consultazione e destinato solo ai clienti Piccinini come supporto alla vendita.

Di esclusiva proprietà dell'azienda che lo ha prodotto.

Materiale pubblicato su www.piccinini.it con unica funzione di consultazione e destinato solo ai clienti Piccinini come supporto alla vendita.

Edizione 03/2006 - C 196-01

Di esclusiva proprietà dell'azienda che lo ha prodotto.