

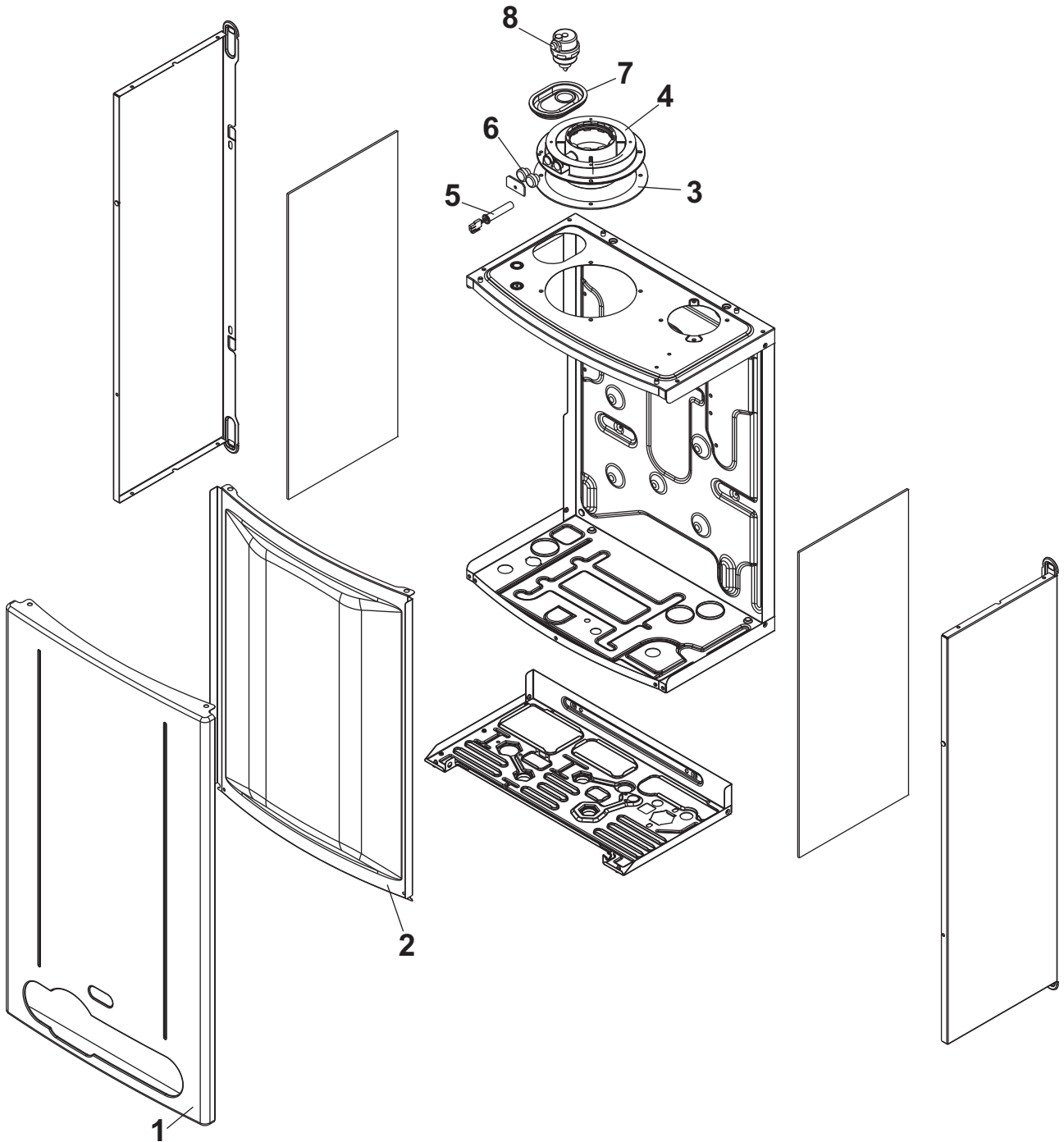
**ESPLOSO E LISTA RICAMBI
SPARE PARTS LIST**

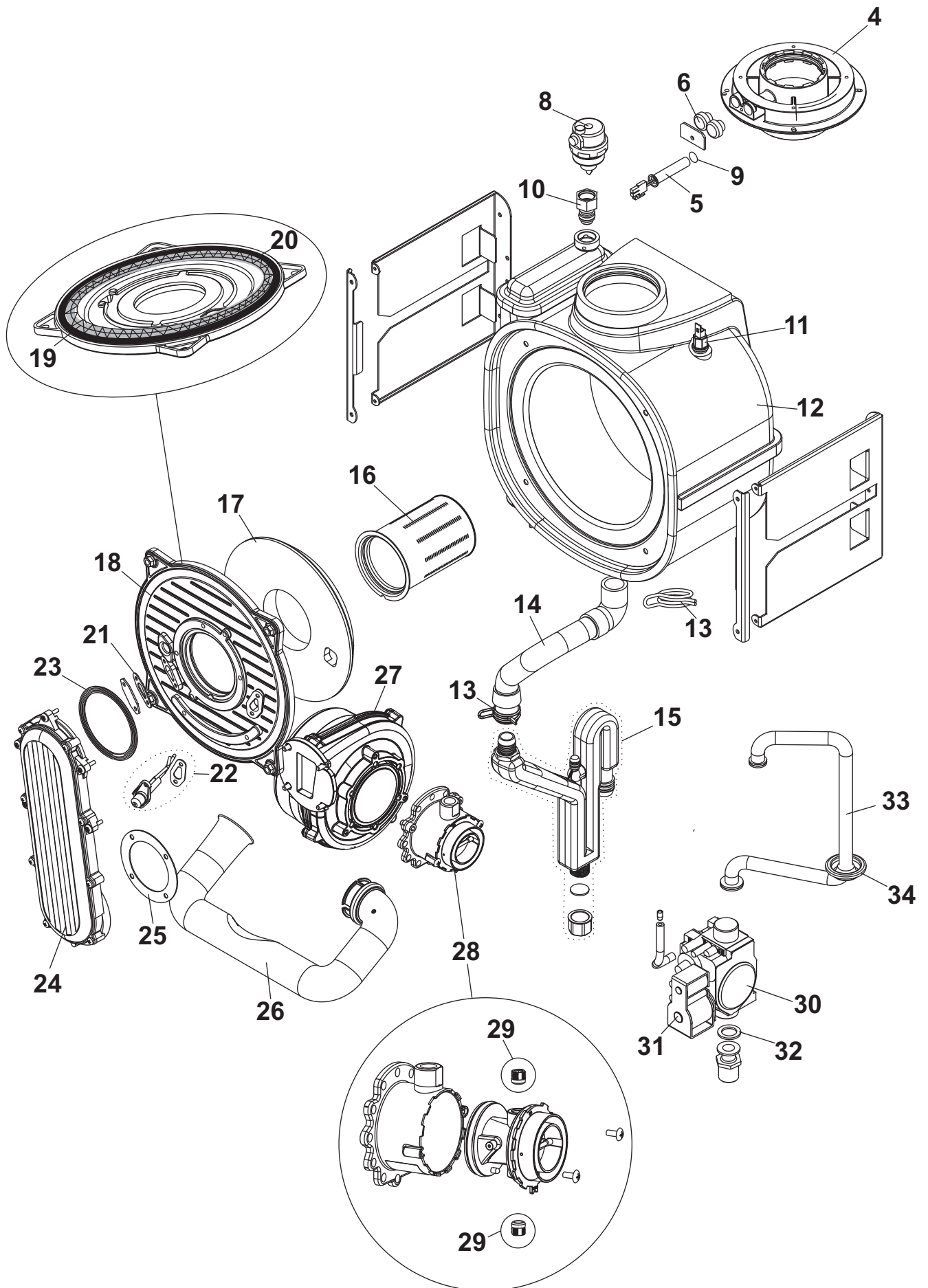
fondital

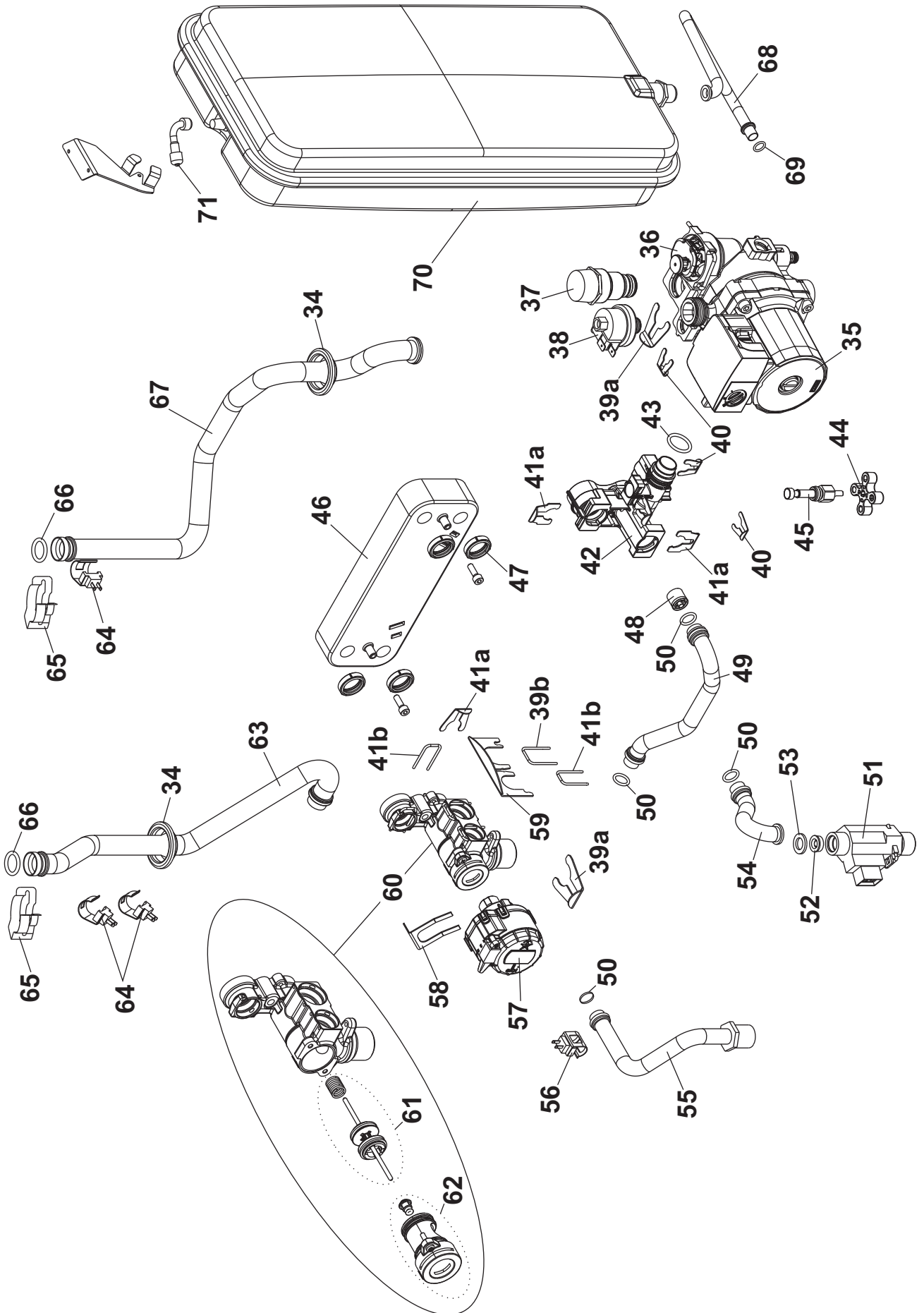
DELFI

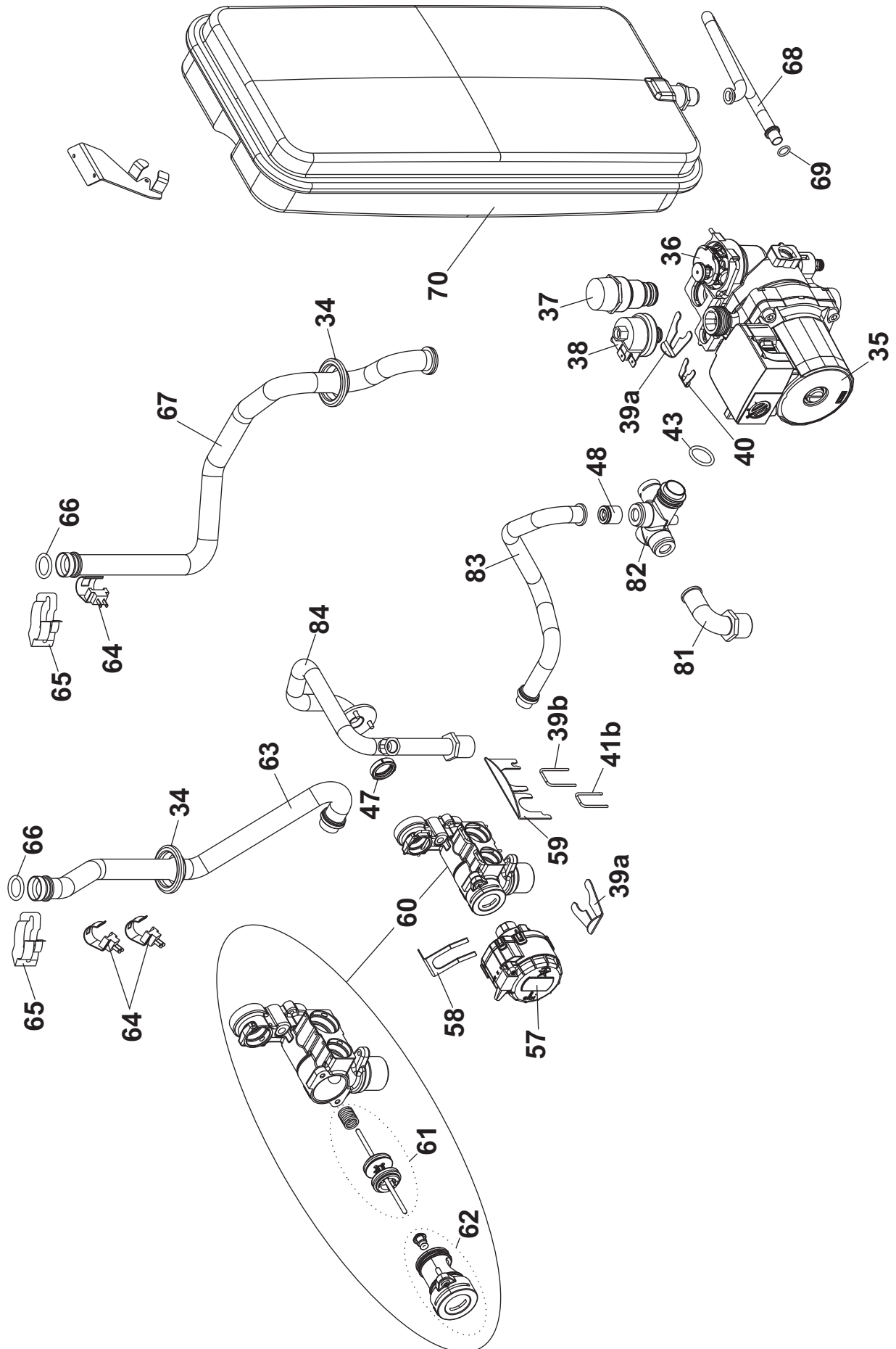
CONDENSING

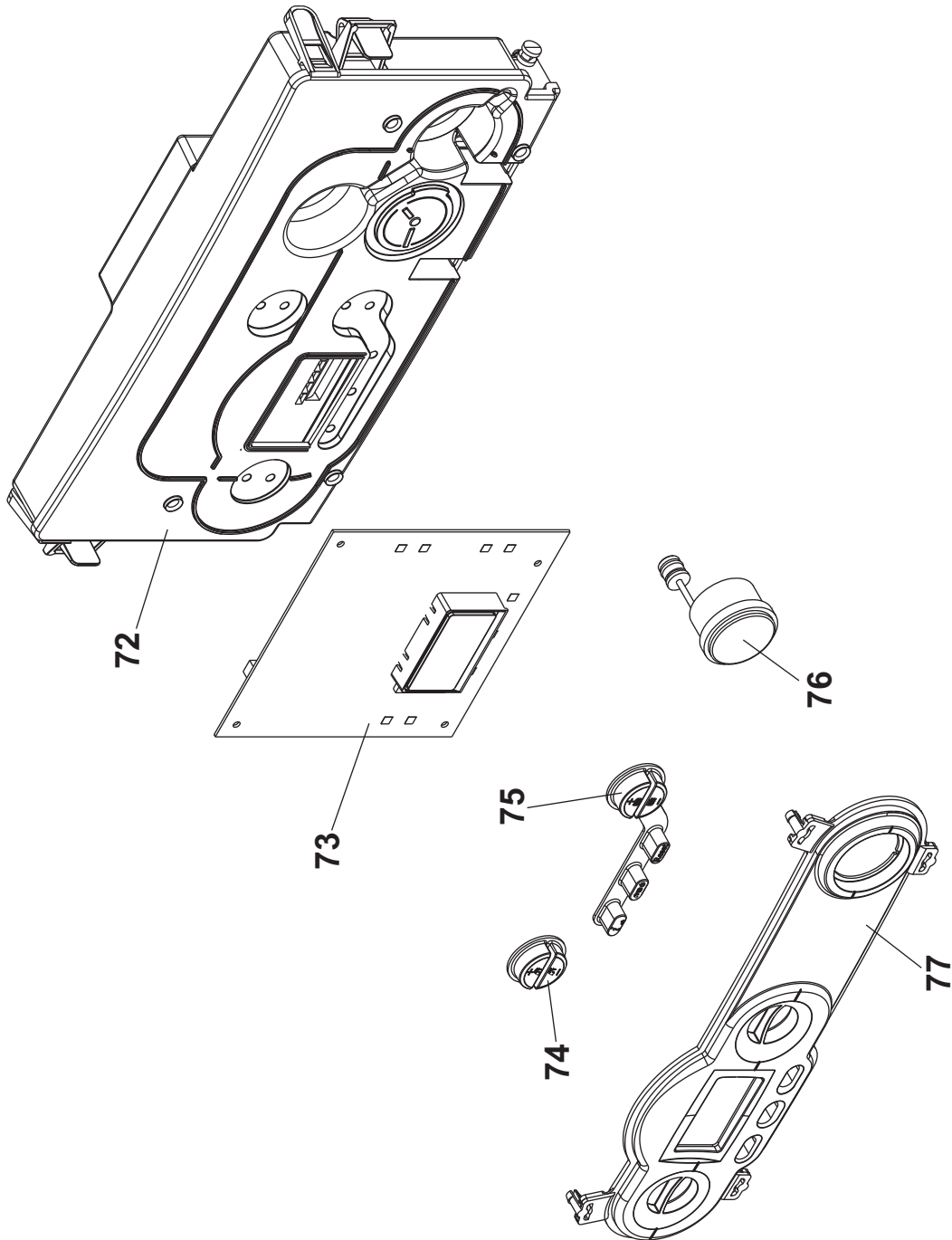


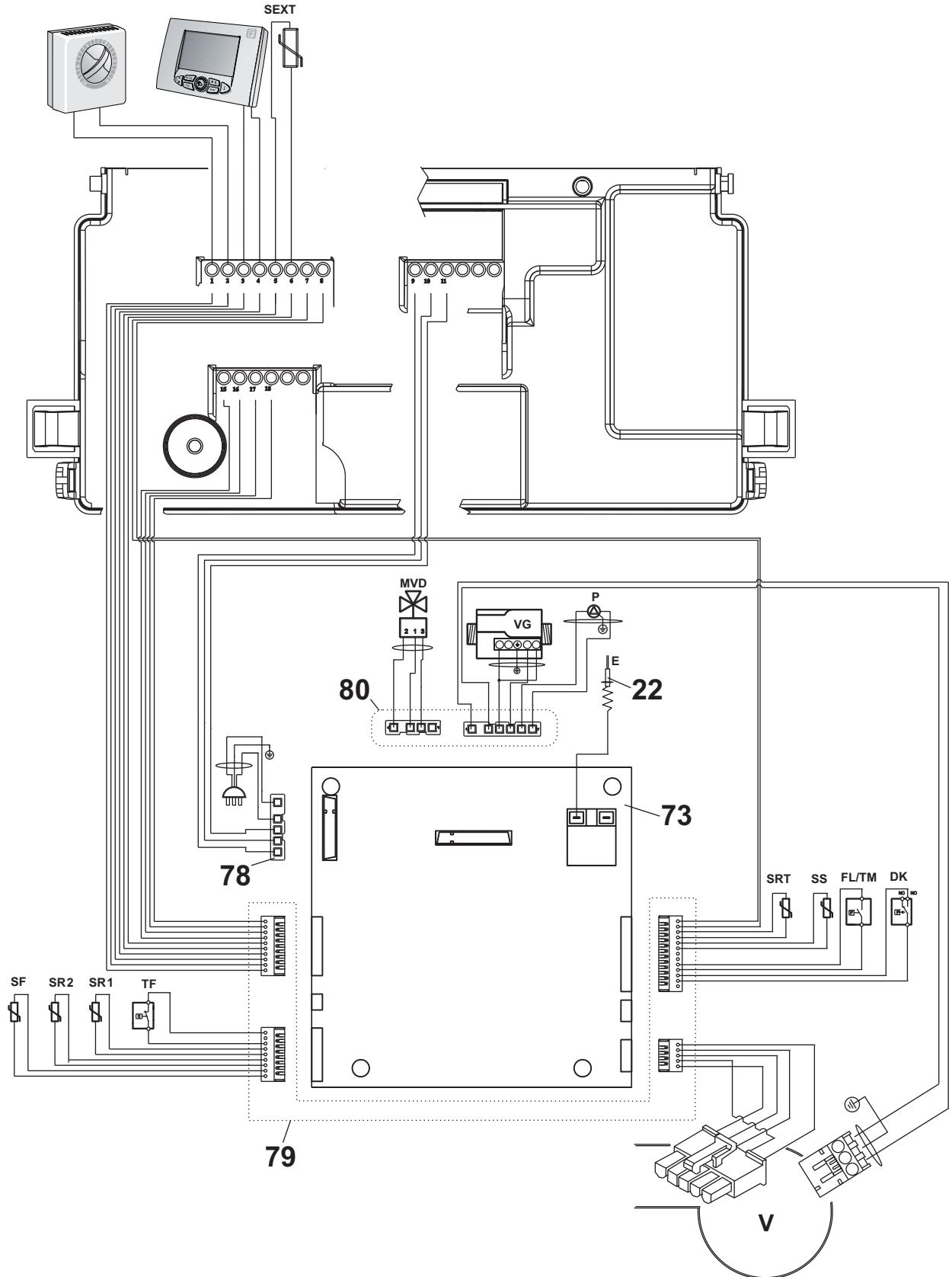


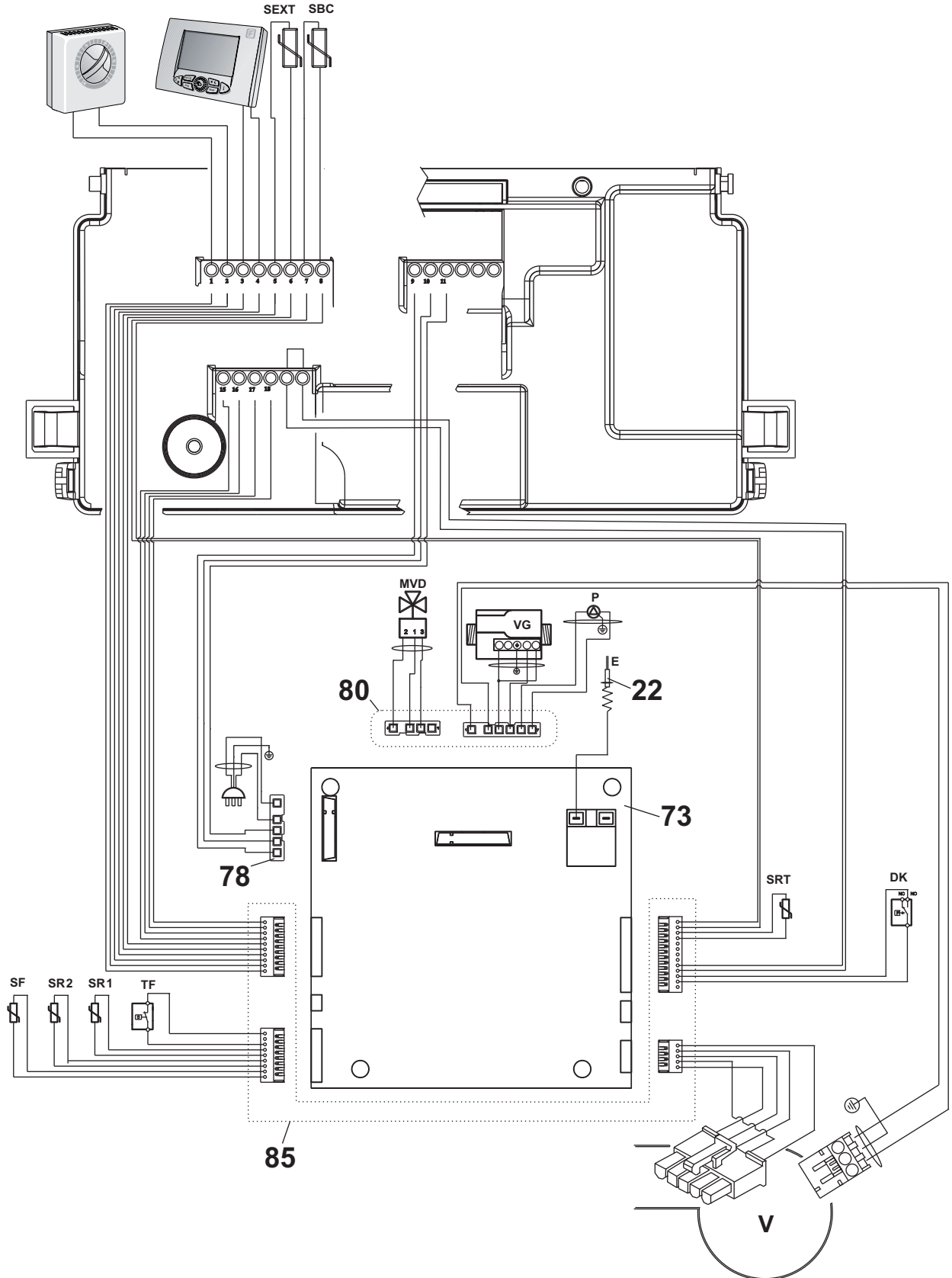












DELFI CONDENSING KC - KRB

Esp	Codice	Pz	Descrizione	Description
1	6PANNFRO19	1	Pannello Frontale Compatta Delfis	Delfis Front Panel
2	6PANNCAM00	1	Pannello Chiusura Camera di Combustione	Combustion Chamber Closing Panel
3	6GUARNIZ35	1	guarnizione per torretta di scarico	flue gas discharge tower seal
4	6TORRSCA02	1	torretta di scarico	flue gas discharge tower
5	6INSETER00	1	inserto per termostato fumi con o-ring	insert for thermostat with o-ring
6	6WTAPFUM02	5	tappo di chiusura foro d.12 mm	d.12 mm closing cap
7	6GUARNIZ51	1	guarnizione asola disareatore	automatic relief valve gasket
8	6VALSFAU01	1	valvola sfiato g3/8	automatic relief valve
9	6ORTERFU00	10	o-ring per termostato fumi	o-ring for thermostat
10	6ADATSFIO0	1	adattatore per valvola di sfiato	air valve adapter
11	6SONDNTO08	1	sonda NTC a baionetta per fumi	bayonet NTC flue gas probe
12	6SCAMCON09	1	scambiatore condensazione 12 kW	heat exchanger condensing 12 kW
	6SCAMCON06	1	scambiatore condensazione 24kW	heat exchanger condensing 24 kW
	6SCAMCON08	1	scambiatore condensazione 28 kW	heat exchanger condensing 28 kW
13	6FASCMOL02	1	fascetta a molla bifilire d.23.1	spring retainer diameter 23.1
14	6TUSCACO02	1	tubo scarico condensa	condensate drain pipe
15	6SIFRACO04	1	sifone raccogli condensa compatta	compact condensate trap
16	6BRUCOND05	1	bruciatore condensazione 12 kW	condensing burner 12 kW
	6BRUCOND02	1	bruciatore condensazione 24 kW	condensing burner 24 kW
	6BRUCOND03	1	bruciatore condensazione 28 kW	condensing burner 28 kW
17	6ISOLBRU00	1	isolante porta bruciatore	burner holder insulation
18	6PORTBRU00	1	porta bruciatore	heat exchanger door
19	6TRECPO00	1	treccia portabruciatore scambiatore cond.	glass braid high temperature
20	6GUARPOR00	1	guarnizione in silicone	silicone lip gasket
21	6GUARNIZ38	5	guarnizione per elettrodi	gasket for plugs
22	6CANDELA03	1	candela accensione con guarnizione	igniter plug with gasket
23	6GUARBRU00	3	guarnizione bruciatore	heat exchanger gasket
24	6MANARGA02	1	manichetta aria/gas	air/gas sleeve
25	6GUARVEN01	1	guarnizione ventilatore	ventilator gasket
26	6MARMITT00	1	marmitta compatta condensazione	compact condensing silencer
27	6VENTILA18	1	ventilatore MVL NRG118	MVL NRG118 ventilator
28	6MISCMET00	1	miscelatore d'aspirazione 24 kW metano	natural gas air mixing device for 24 kW
	6MISCGPL00	1	miscelatore d'aspirazione 24 kW propano	propane air mixing device for 24 kW
	6MISCMET01	1	miscelatore d'aspirazione 28 kW metano	natural gas air mixing device for 28 kW
	6MISCGPL01	1	miscelatore d'aspirazione 28 kW propano	propane air mixing device for 28 kW
	6MISCMET02	1	miscelatore d'aspirazione 12 kW metano	natural gas air mixing device for 12 kW
29	6MISCGPL02	1	miscelatore d'aspirazione 12 kW propano	propane air mixing device for 12 kW
	0TRASMET13	2	trasformazione metano condensing 24 kW	natural gas conversion kit for 24 kW
	0TRASGPL13	2	trasformazione propano condensing 24 kW	propane conversion kit for 24 kW
	0TRASMET15	2	trasformazione metano condensing 28 kW	natural gas conversion kit for 28 kW
	0TRASGPL14	2	trasformazione propano condensing 28 kW	propane conversion kit for 28 kW
30	0TRASMET16	2	trasformazione metano condensing 12 kW	natural gas conversion kit for 12 kW
	0TRASGPL15	2	trasformazione propano condensing 12 kW	propane conversion kit for 12 kW
30	6VALVGAS14	1	valvola gas SIT 848_135	SIT 848_135 gas valve
31	6YBOBINA00	1	bobina valvola sit 840-845-848	840-845-848 sit gas valve coil
32	6GROMNIA03	10	Guarnizione 3/4"	3/4" Gasket
33	6TUBOGAS41	1	tubo gas condensazione compatta 12-24 kW	compact condensing gas pipe for 12-24 kW
	6TUBOGAS47	1	tubo gas condensazione compatta per 28 kW	compact condensing gas pipe for 28 kW
34	6GUARSIL05	1	Guarnizione In Silicone	Silicone Gasket
35	6CIRCOLA22	1	circolatore MLS 12/6-3 KU CLR 12	MLS 12/6-3 KU CLR 12 circulating pump
36	6DEGASAT00	1	degasatore per circolatore murali	degasser for wall-hung boilers
37	6VALSIBA09	1	valvola sicurezza 3 bar innesto rapido	3 bar snap-on safety valve
38	6PRESSAC05	1	Pressostato Acqua Attacco Rapido	Push-In Water Pressure Switch
39a	6CLIPCIR00	3	Clip W18 Attacco Rapido Plastica	Push-In Fitting W18 Clip
39b	6MOLLCOR01	3	Molletta connessione rapida ottone D.18	Push-In Fitting Spring D.18
40	6CLIPCIR01	3	Clip W10 Attacco Rapido Plastica	Push-In Fitting W10 Clip
41a	6CLIPCIR02	3	Clip W14 Attacco Rapido Plastica	Push-In Fitting W14 Clip
41b	6MOLLCOR00	3	Molletta connessione rapida ottone D.14	Push-In Fitting Spring D.14
42	6COLLETT06	1	Collettore per gruppo idraulico	hydraulic group collector
43	6ORINGXX04	10	Oring 2.62X18.72 Dowty 116	Oring 2.62X18.72 Dowty 116
44	6POMELLO01	1	Manopola Per Rubinetto Di Carico	Filling Tap Knob

Esp	Codice	Pz	Descrizione	Description
45	6RUBICAR10	1	rubinetto caricamento spagna	spain filling tap
46	6SCAMPIA07	1	scambiatore 12 piastre con guarnizioni e viti	12-plate heat exchanger with gaskets and screws
	6SCAMPIA08	1	scambiatore 14 piastre con guarnizioni e viti	14-plate heat exchanger with gaskets and screws
47	6GUARNIZ50	4	guarnizione tenuta scambiatore a piastre	plate heat exchanger o-ring seal
48	6VALVBYP03	1	Valvola by-pass 400 mbar	400 mbar by-pass valve
49	6TUBOBYP04	1	tubo bypass compatta	by-pass tube
50	6ORINGXX00	10	oring 13,95X2,62 dowty 113	oring 13,95X2,62 dowty 113
51	6FLUSSOS07	1	Flussostato senza carico base rialzata	raised base flow switch
52	6REGOFU04	3	regolatore di flusso 13 l/min 24 kW	flow regulator, 13 l/min (24 kW)
	6REGOFU07	3	regolatore di flusso 14 l/min 28 kW	flow regulator, 14 l/min (28 kW)
53	6GROMNIA02	10	guarnizione 1/2"	1/2" gasket
54	6TUBACFR14	1	tubo acqua fredda con oring	cold water pipe with o-ring
55	6TUBACCA07	1	tubo acqua calda con oring	DHW pipe with o-ring
56	6SONDNTO07	1	Sonda NTC D13.5	NTC probe D13.5
57	6ATTCOMP00	1	Attuatore compatto - corsa 10mm	compact engine
58	6CLIFMEL00	3	clip di fissaggio motore elettrico	electric engine fixing clip
59	6CLIPTUB00	1	clip di fissaggio tubi gruppo idraulico plastica	fixing clip for plastic hydraulic group pipes
60	6CORPVAL07	1	valvola tre vie in ottone completa	complete three-way brass valve
61	6OTTUVAL00	1	otturatore completo valvola 3 vie	complete 3-way valve plate
62	6CARTVAL00	1	cartuccia valvola 3 vie completa	complete 3-way valve cartridge
63	6TUBMAIM28	1	tubo mandata riscaldamento con oring	delivery duct to the heating system with o-ring
64	6SONDNTO06	1	Sonda NTC D18	NTC probe D18
65	6CLIPCOR00	1	clip di connessione rapida	push-in fitting clip
66	6ORINGXX03	10	oring 2.62X17.86 dowty 617	oring 2.62X17.86 dowty 617
67	6TUBRIIM26	1	tubo ritorno riscaldamento con oring 12 kW	return duct from the heating system with o-ring for 12 kW
	6TUBRIIM21	1	tubo ritorno riscaldamento con oring	return duct from the heating system with o-ring
68	6TUBCOVA00	1	tubo collegamento vaso espansione con oring	expansion tank connection pipe with o-ring
69	6ORINGXX06	10	oring 2.62X 9.19 dowty 110	oring 2.62X 9.19 dowty 110
70	6VASOESP24	1	vaso espansione 9 litri	9 litres expansion tank
71	6PROLVAS00	1	Prolunga per Valvola Vaso Espansione	Valve Extension for Expansion Tank
72	6SCATELE00	1	Scatola elettrica componibile	Electronic board casing
73	6SCHEMOD30	1	scheda modulazione condensing compatta	compact condensing electronic board
74	6TASTSIN00	1	Tastiera Singola	Single keyboard
75	6TASTMUL00	1	Tastiera Multipla	Multiple keyboard
76	6MANOMET09	1	Manometro innesto rapido 1,5 m d.37 KC	Pressure Gauge 1,5 m d.37 KC
	6MANOMET05	1	Manometro KRB	Pressure Gauge KRB
77	6PANNCOM01	1	Pannello Comandi Condensing	Condensing Control Panel
78	6CABCOMP25	1	cablaggio relé multifunzione	Multifunction Relay Wiring
79	6CABCOMP28	1	cablaggio SF-SR1-SR2-SS-SRT-FL-DK-TF	SF-SR1-SR2-SS-SRT-FL-DK-TF wiring
80	6CABCOMP29	1	cablaggio MVD - VG -P	MVD - VG -P wiring
81	6TUBRIBO05	1	tubo ritorno bollitore KRB	KRB return duct from the water heater
82	6COLLETT07	1	collettore per gruppo idraulico KRB	hydraulic group collector KRB
83	6TUBOBYP06	1	tubo bypass compatta KRB	KRB by-pass tube
84	6TUBMABO06	1	tubo mandata bollitore KRB	KRB delivery duct to the water heater
85	6CABCOMP35	1	cablaggio SF-SR1-SR2-SRT-DK-TF	SF-SR1-SR2-SRT-DK-TF wiring

