

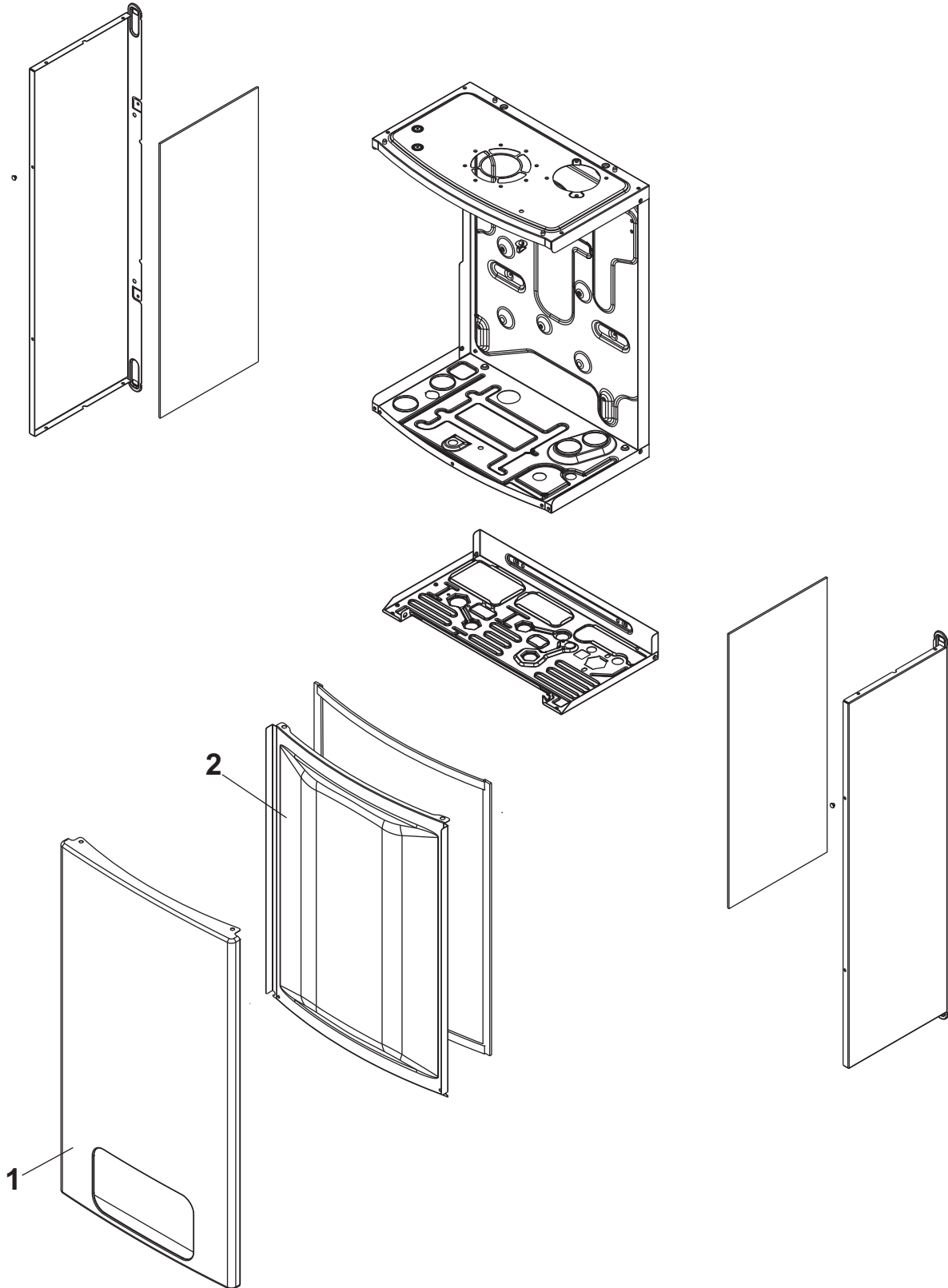
**ESPLOSO E LISTA RICAMBI
SPARE PARTS LIST**

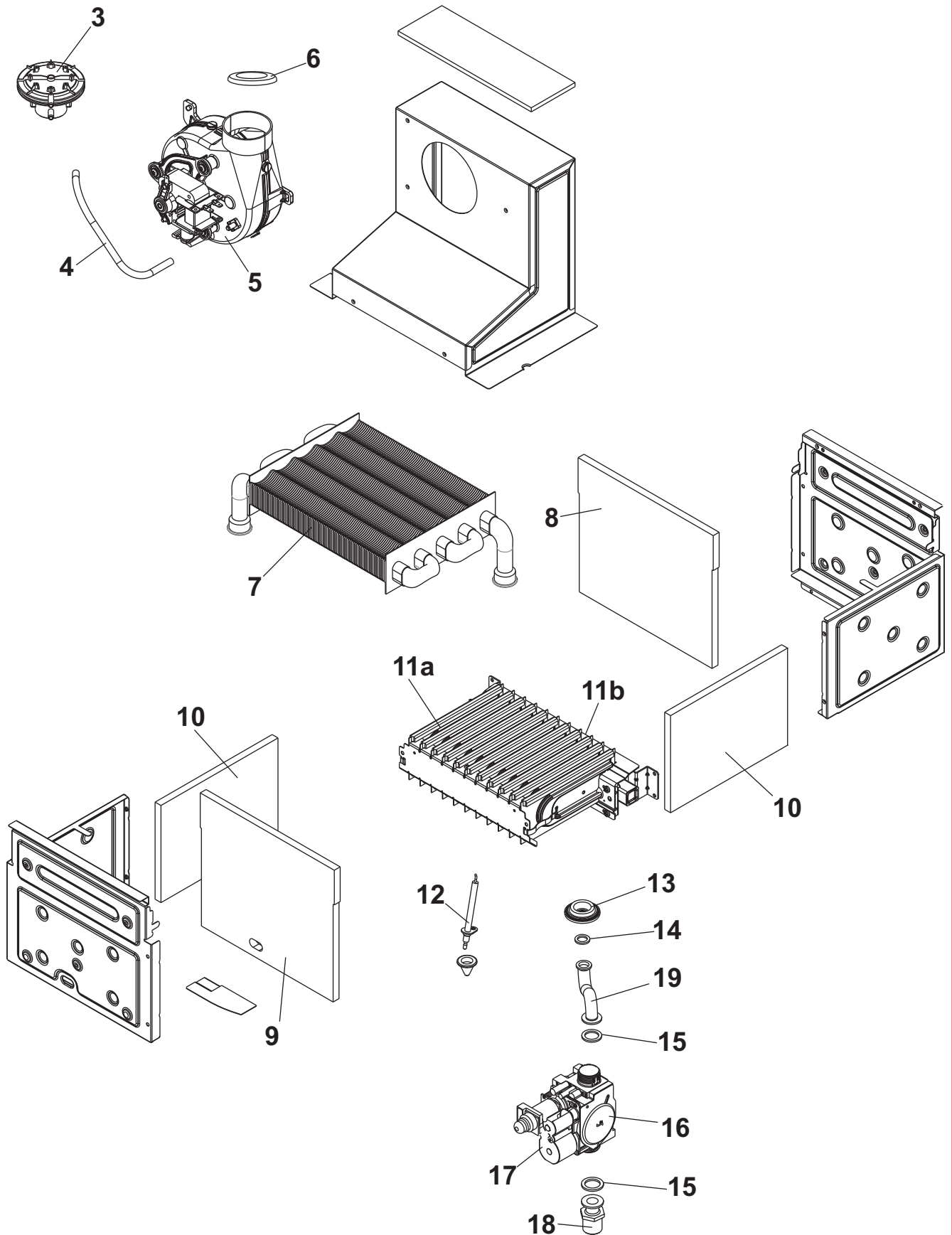
fondital

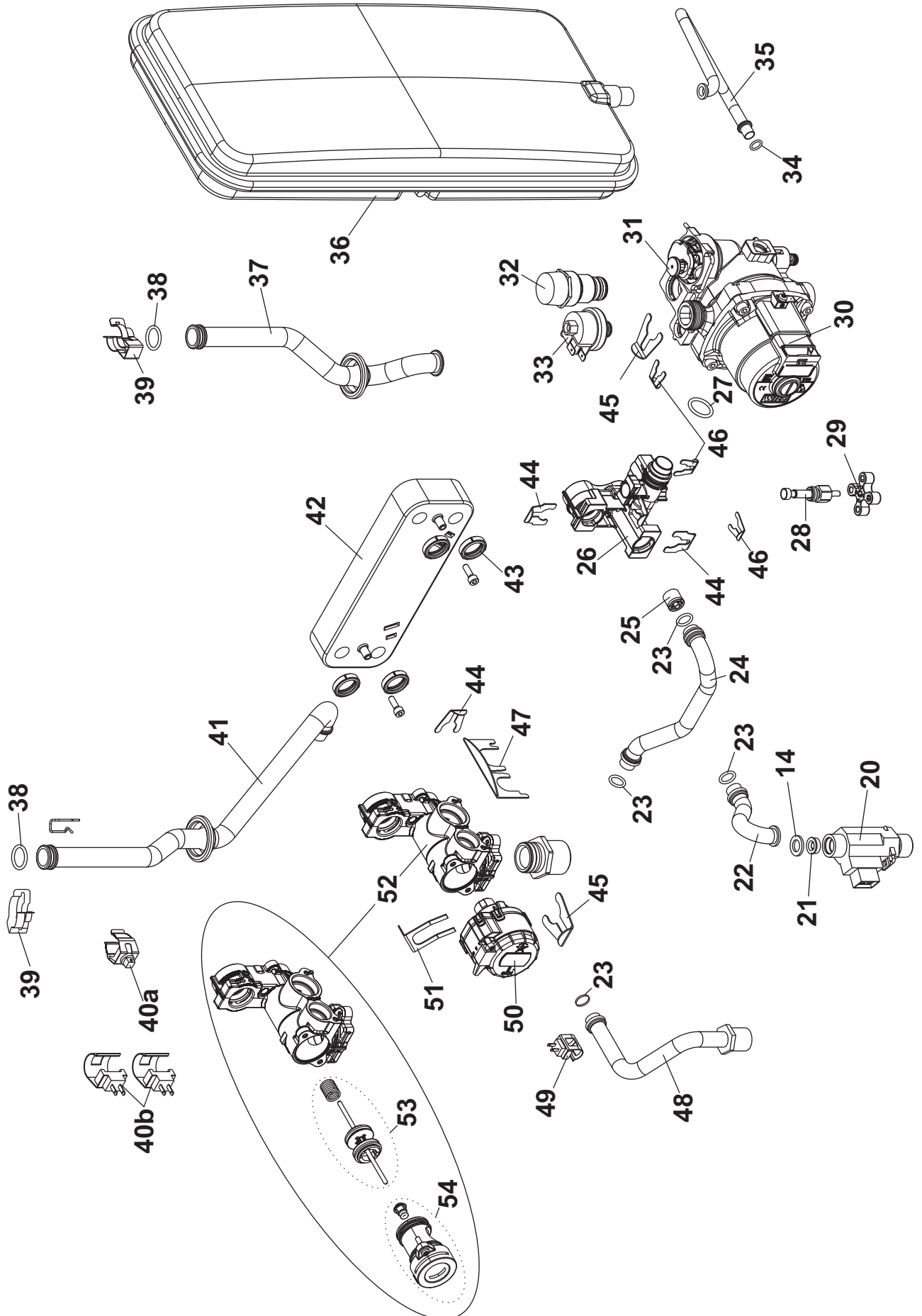
ANTEA

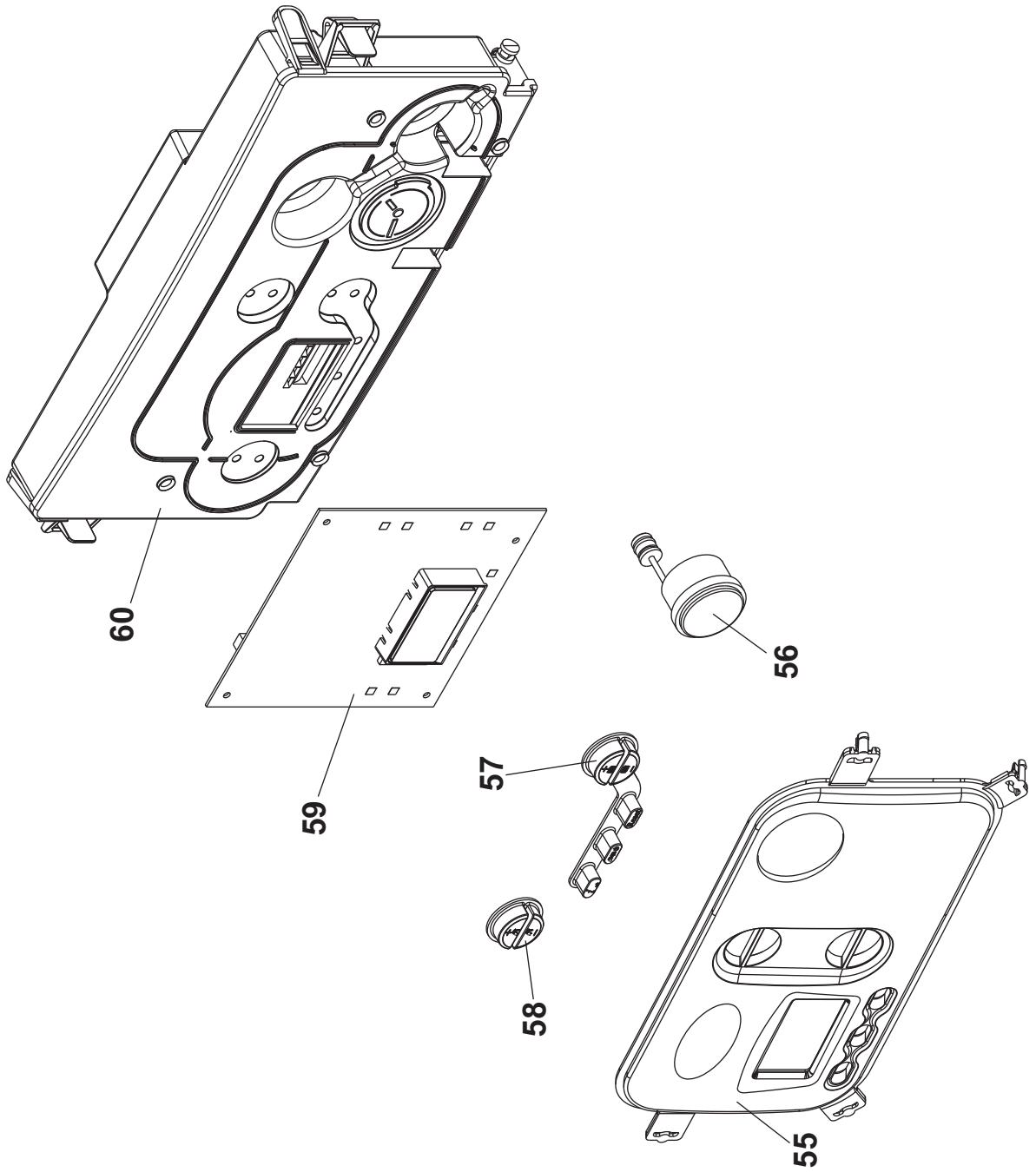
monotermica CTFS 24

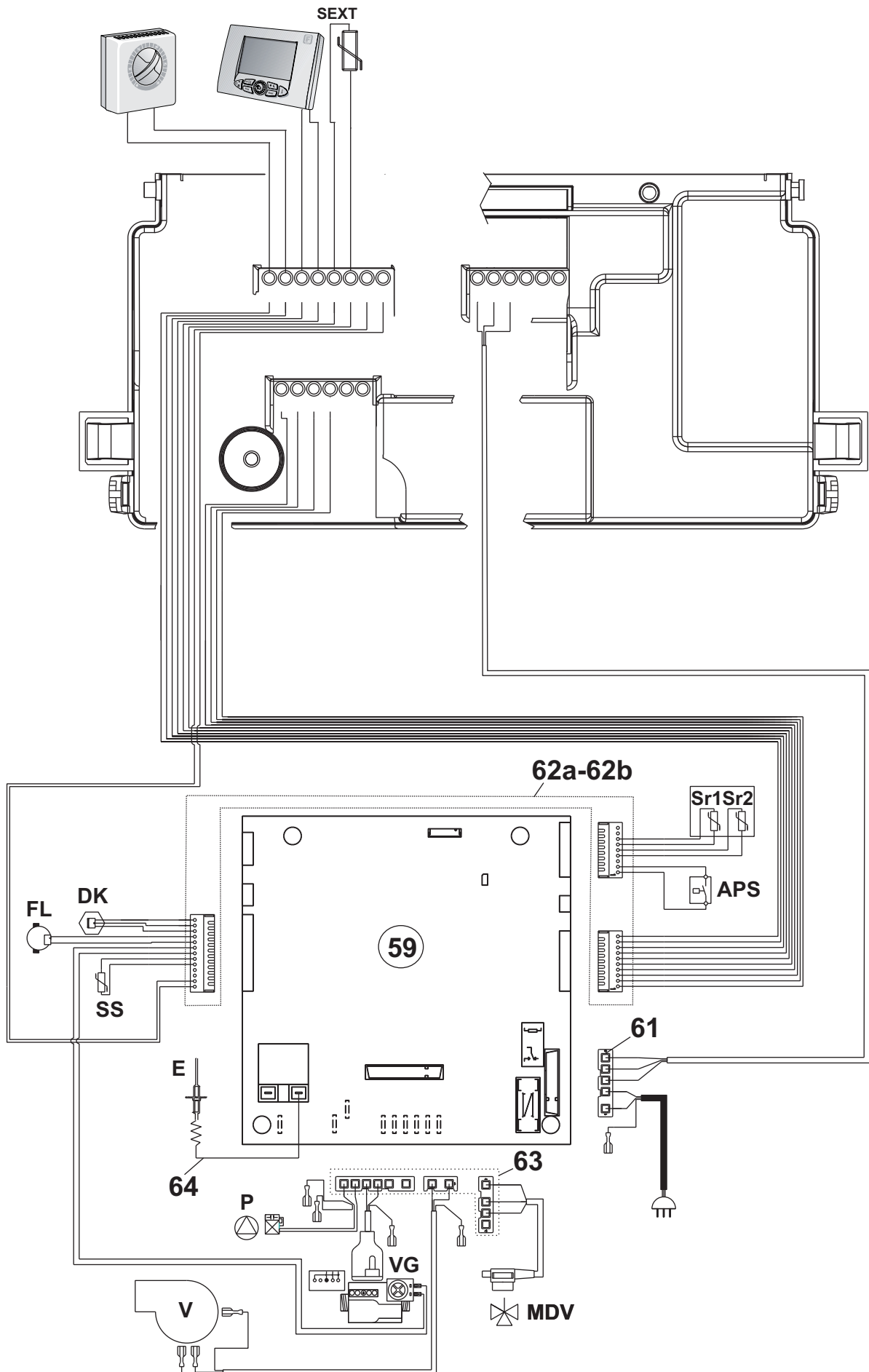












ANTEA MONOTERMICA 24

Esp	Codice	Pz	Descrizione	Description
1	6PANNFRO20	1	Pannello Frontale Compatta Antea	Antea Front Panel
2	6PANNCAM00	1	Pannello Chiusura Camera di Combustione	Combustion Chamber Closing Panel
3	6PRESSOS06	1	Pressostato Aria Orizzontale	Pressure Switch
4	6YTUBCON02	3 m	Tubo Silicone	Silicone Pipe
5	6VENTILA13	1	Ventilatore Fumi	Fan
6	6DIAFSCA05	3	Diaframma Scarico Fumi 49 mm	Flue Gas Discharge Diaphragm Ø 49
	6DIAFSCA11	3	Diaframma Scarico Fumi 41 mm	Flue Gas Discharge Diaphragm Ø 41
	6DIAFSCA13	3	Diaframma Scarico Fumi 44 mm	Flue Gas Discharge Diaphragm Ø 44
	6DIAFSCA17	3	Diaframma Scarico Fumi 39,8 mm	Flue Gas Discharge Diaphragm Ø 39,8
7	6SCAMMON09	1	Scambiatore monotermico L=225	Monothermal heat exchanger L=225
8	6ISOLFRO04	1	Isolamento Fondo Cappa Fumi	Flue Gas Hood Base Insulation
9	6ISOLFRO03	1	Isolamento Frontale Cappa Fumi	Flue Gas Hood Front Insulation
10	6ISOLLAT09	1	Isolamento Laterale Cappa Fumi	Flue Gas Hood Side Insulation
11a	6BRUMMET13	1	Brucciato 11 Rampe Metano CTFS	CTFS 11 Ramps Methane Comp. Gas Burner
	6BRUMGPL18	1	Brucciato 11 Rampe GPL. CTFS mono	Mono CTFS 11 Ramps LPG Gas Burner
11b	0TRASMET09	1	Trasf. Metano Compatta	Methane Conversion Kit Compact
	0TRASGPL08	1	Trasf. GPL Compatta	P.L.G. Conversion Kit Compact
12	6CANDELA02	1	Candela Di Accensione	Spark Plug
13	6GUARSIL05	1	Guarnizione In Silicone (Solo CTFS)	Silicone Gasket (CTFS Only)
14	6GROMNIA02	10	Guarnizione 1/2" Omnia Tesnit	1/2" Omnia Tesnit Gasket
15	6GROMNIA03	10	Guarnizione 3/4" Omnia Tesnit	3/4" Omnia Tesnit Gasket
16	6VALVGAS04	1	Valvola Gas SIT 845	SIT 845 Gas Valve
17	6YBOBINA00	1	Bobina per valvola SIT 845	SIT 845 Gas Valve Coil
18	6RACCGAS00	1	Raccordo Valvola Gas	Gas Valve Fitting
19	6TUBOGAS40	1	Tubo Gas	Gas Tube
20	6FLUSSOS07	1	Flussostato senza carico base rialzata	raised base flow switch
21	6REGOFU05	3	Regolatore Di Flusso 10 Lt/Min	Flow Regulator 10 Litres/Min
22	6TUBACFR14	1	tubo acqua fredda con oring	cold water pipe with o-ring
23	6ORINGXX00	10	oring 13,95X2,62 dowty 113	oring 13,95X2,62 dowty 113
24	6TUBOBYP05	1	tubo bypass compatta	by-pass tube
25	6VALVBYP03	1	Valvola by-pass 400 mbar	400 mbar by-pass valve
26	6COLLETT06	1	Collettore per gruppo idraulico	hydraulic group collector
27	6ORINGXX04	10	Oring 2.62X18.72 Dowty 116	Oring 2.62X18.72 Dowty 116
28	6RUBICAR08	1	rubinetto caricamento nuove compatte	filling tap
29	6POMELLO01	1	Manopola Per Rubinetto Di Carico	Filling Tap Knob
30	6CIRCOLA20	1	Circolatore Intmsl12 Premium	Intmsl12 Premium Pump
31	6DEGASAT00	1	degasatore per circolatore murali	degasser for wall-hung boilers
32	6VALSIBA09	1	valvola sicurezza 3 bar innesto rapido	3 bar snap-on safety valve
33	6PRESSAC05	1	Pressostato Acqua Attacco Rapido	Push-In Water Pressure Switch
34	6ORINGXX06	10	oring 2.62X 9.19 dowty 110	oring 2.62X 9.19 dowty 110
35	6TUBCOVA00	1	tubo collegamento vaso espansione con oring	expansion tank connection pipe with o-ring
36	6VASOESP23	1	Vaso D'espansione 7 Litri	7 Litre Expansion Tank
37	6TUBRIIM20	1	tubo ritorno riscaldamento con oring	return duct from the heating system with o-ring
38	6ORINGXX03	10	oring 2.62X17.86 dowty 617	oring 2.62X17.86 dowty 617
39	6CLIPCOR01	1	Clip di Connessione Rapida 18/26	18/26 Push-in fitting clip
40a	6SONDNTC05	1	Sonda NTC doppia D18	double NTC probe D18
40b	6SONDNTC06	1	Sonda NTC D18	NTC probe D18
41	6TUBMAIM27	1	tubo mandata riscaldamento con oring	delivery duct to the heating system with o-ring
42	6SCAMPIA07	1	scambiatore 12 piastre con guarnizioni e viti	12-plate heat exchanger with gaskets and screws
43	6GUARNIZ50	4	guarnizione tenuta scambiatore a piastre	plate heat exchanger o-ring seal
44	6CLIPCIR02	3	Clip W14 Attacco Rapido Plastica	Push-In Fitting W14 Clip
45	6CLIPCIR00	3	Clip W18 Attacco Rapido Plastica	Push-In Fitting W18 Clip
46	6CLIPCIR01	3	Clip W10 Attacco Rapido Plastica	Push-In Fitting W10 Clip
47	6CLIPTUB00	1	clip di fissaggio tubi gruppo idraulico plastica	fixing clip for plastic hydraulic group pipes
48	6TUBACCA15	1	tubo acqua calda con oring	DHW pipe with o-ring
49	6SONDNTC07	1	Sonda NTC D13.5	NTC probe D13.5
50	6ATTCOMP00	1	Attuatore compatto - corsa 10mm	compact engine
51	6CLIFMEL00	3	clip di fissaggio motore elettrico	electric engine fixing clip
52	6CORPVAL05	1	valvola tre vie plastica completa	complete three-way plastic valve
53	6OTTUVAL00	1	otturatore completo valvola 3 vie	complete 3-way valve plate

Esp	Codice	Pz	Descrizione	Description
54	6CARTVAL00	1	cartuccia valvola 3 vie completa	complete 3-way valve cartridge
55	6PANNCOM03	1	Pannello Comandi Condensing-Mono Antea	Antea Condensing-Mono Control Panel
56	6MANOMET09	1	Manometro innesto rapido 1,5 m d.37	Pressure Gauge 1,5 m d.37
57	6TASTMUL00	1	Tastiera Multipla	Multiple keyboard
58	6TASTSIN00	1	Tastiera Singola	Single keyboard
59	6SCHEMOD29	1	scheda modulazione monoteramica	Monothermal electronic board
60	6SCATELE00	1	Scatola elettrica componibile	Electronic board casing
61	6CABESTO02	1	cablaggio cavo alimentazione + relé	Connection (Supply - relé)
62a	6CABCOMP22	1	Cablaggio segnali doppia sonda	Connection (Modulator-Probe-FL-PV-TL)
62b	6CABCOMP39	1	Cablaggio segnali due sonde	Connection two probes
63	6CABCOMP23	1	Cablaggio Ventilatore-V. Gas-Pompa-MDV	Connection (Pump-Gas Valve-Fun-MDV)
64	6CABCOMP24	1	Cablaggio Per Candele Acc-Rilevazione	Spark Plug Connection

