

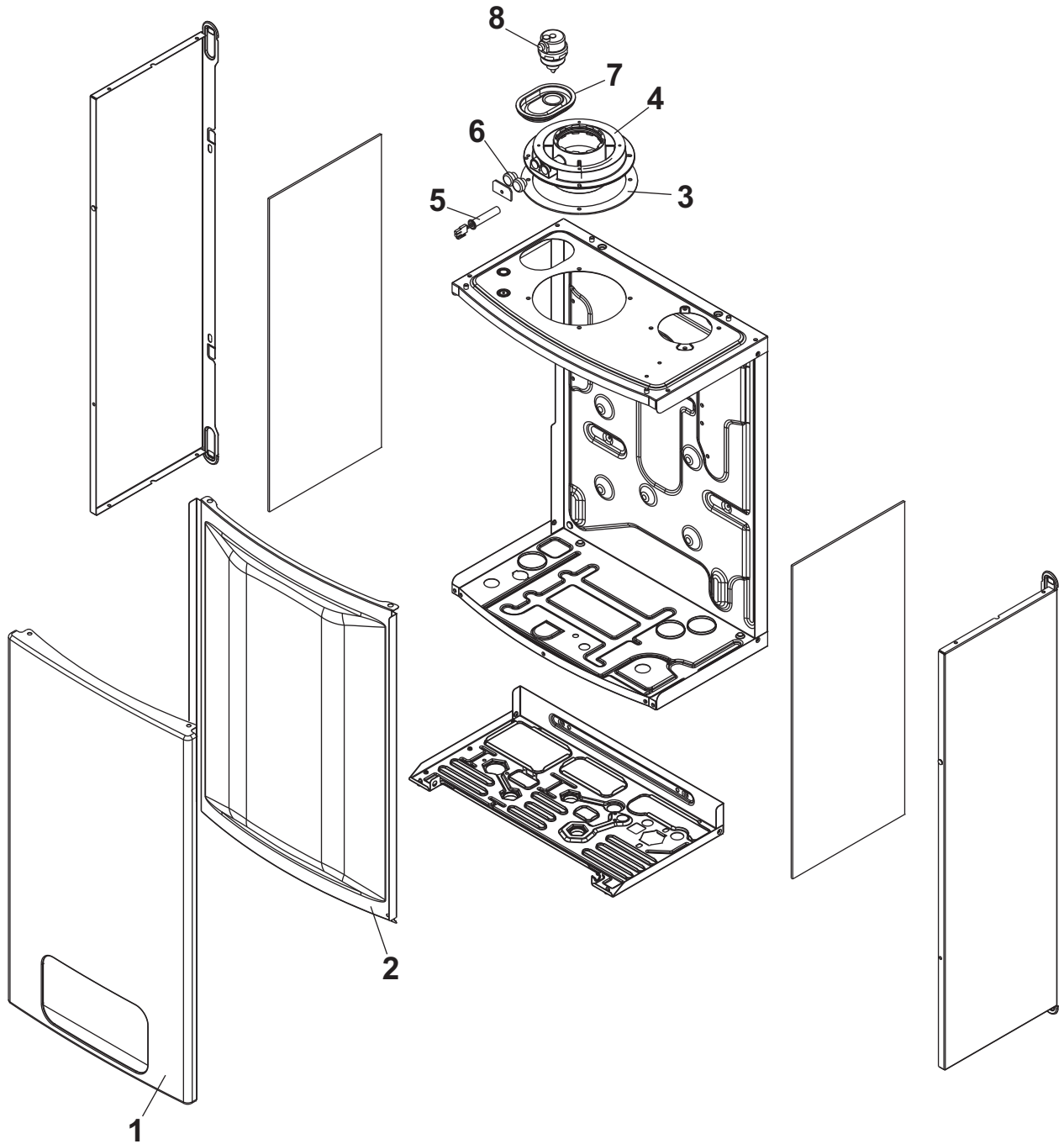
**ESPLOSO E LISTA RICAMBI
SPARE PARTS LIST**

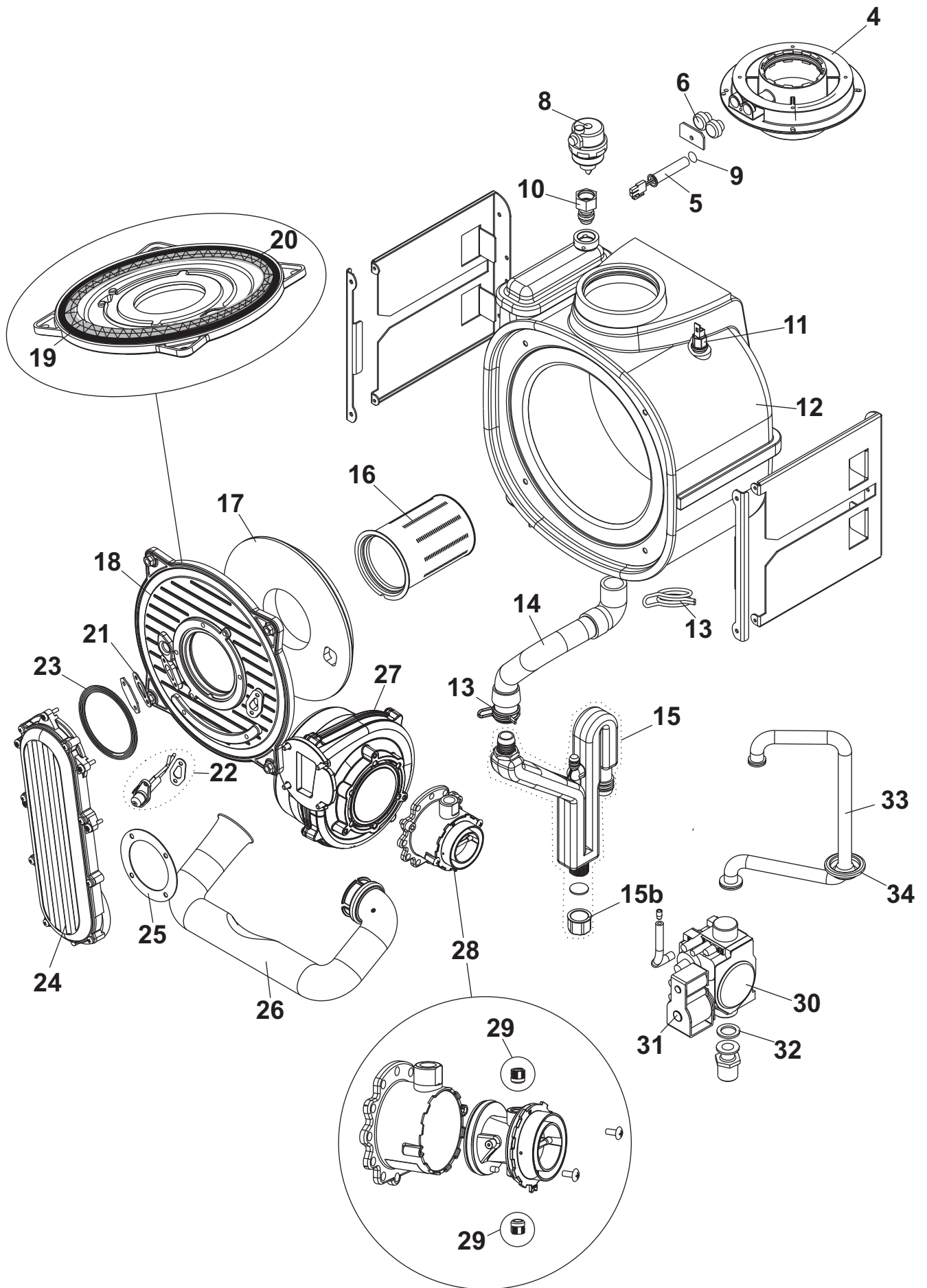
fondital

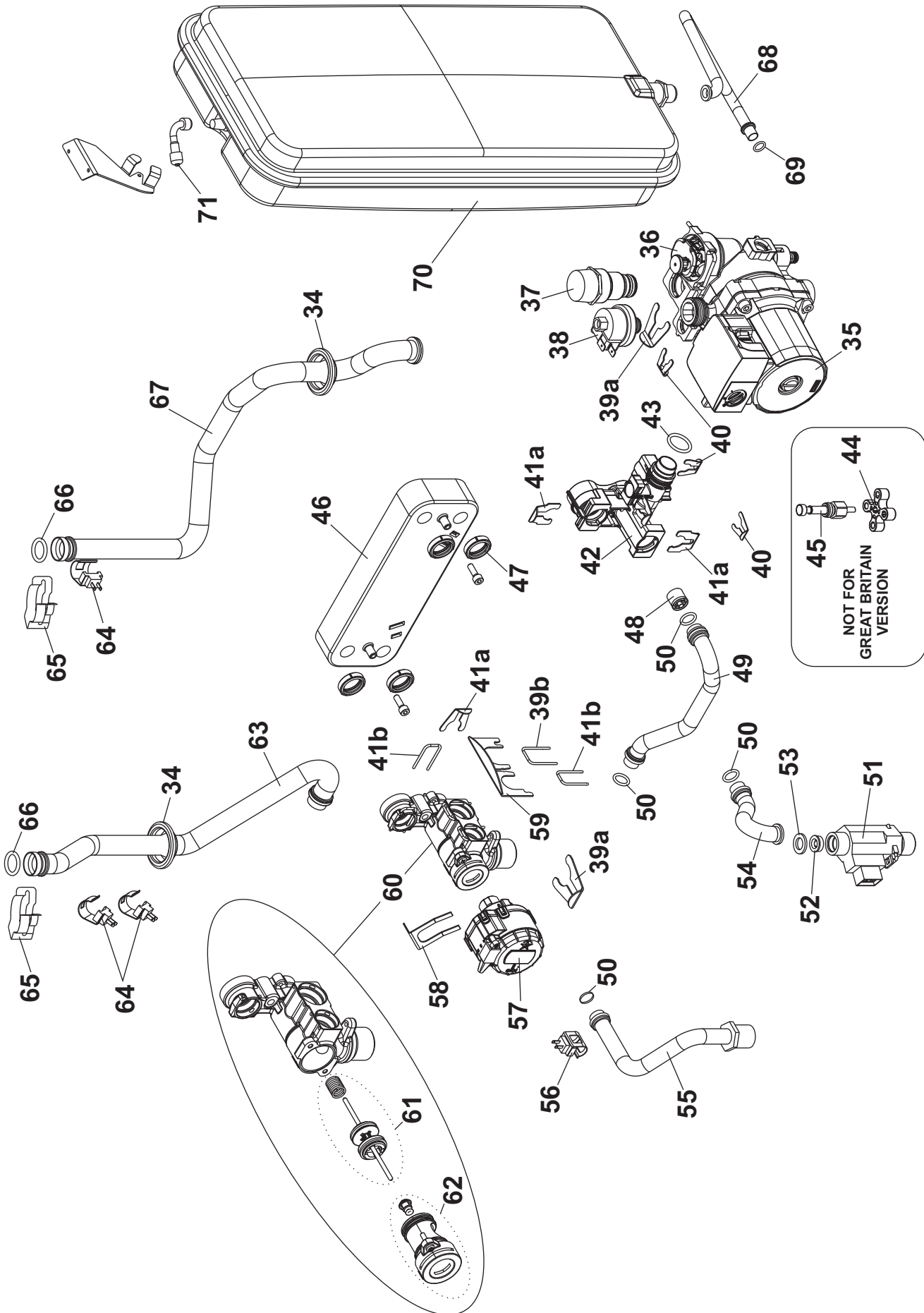
ANTEA

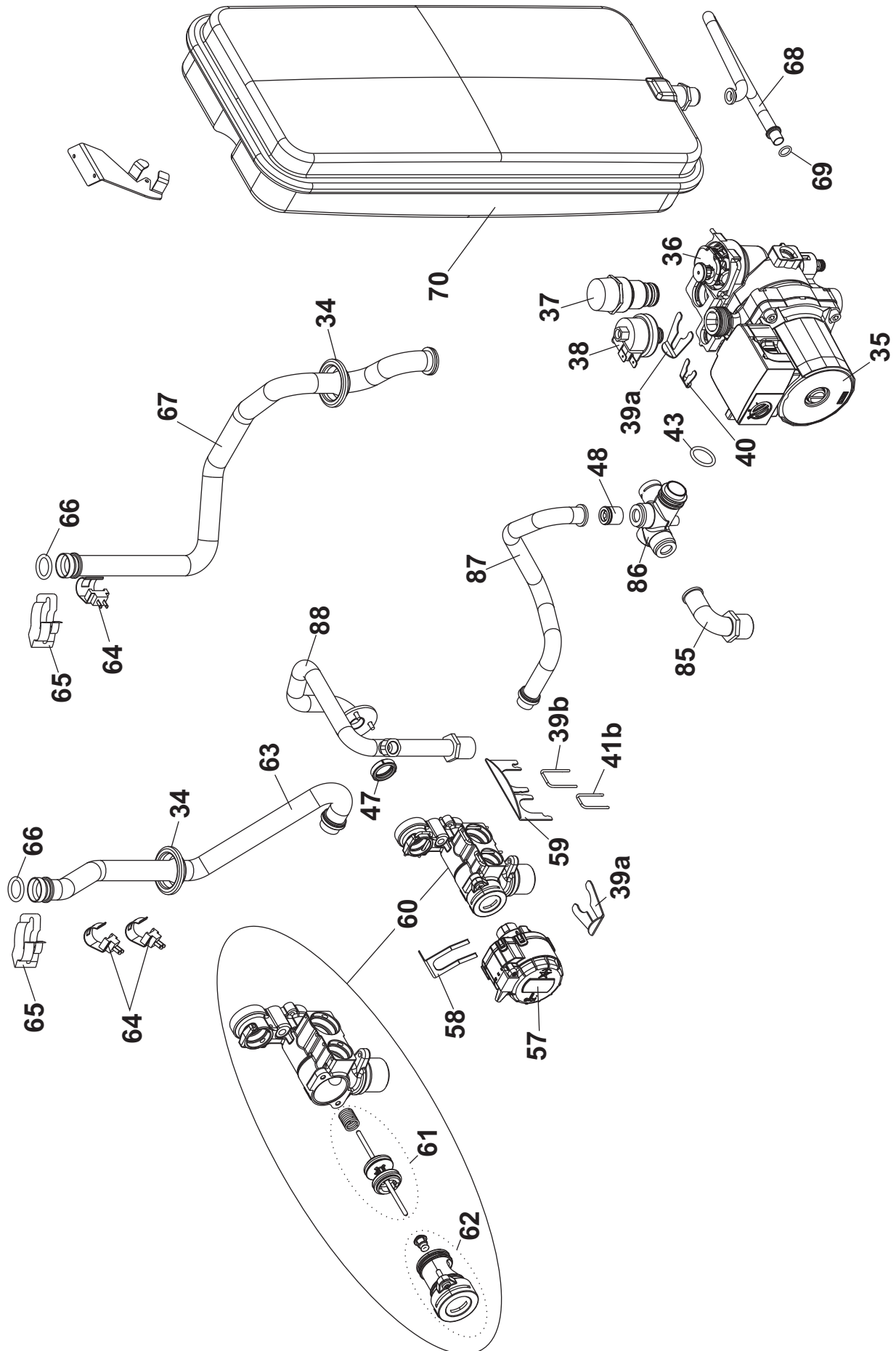
CONDENSING

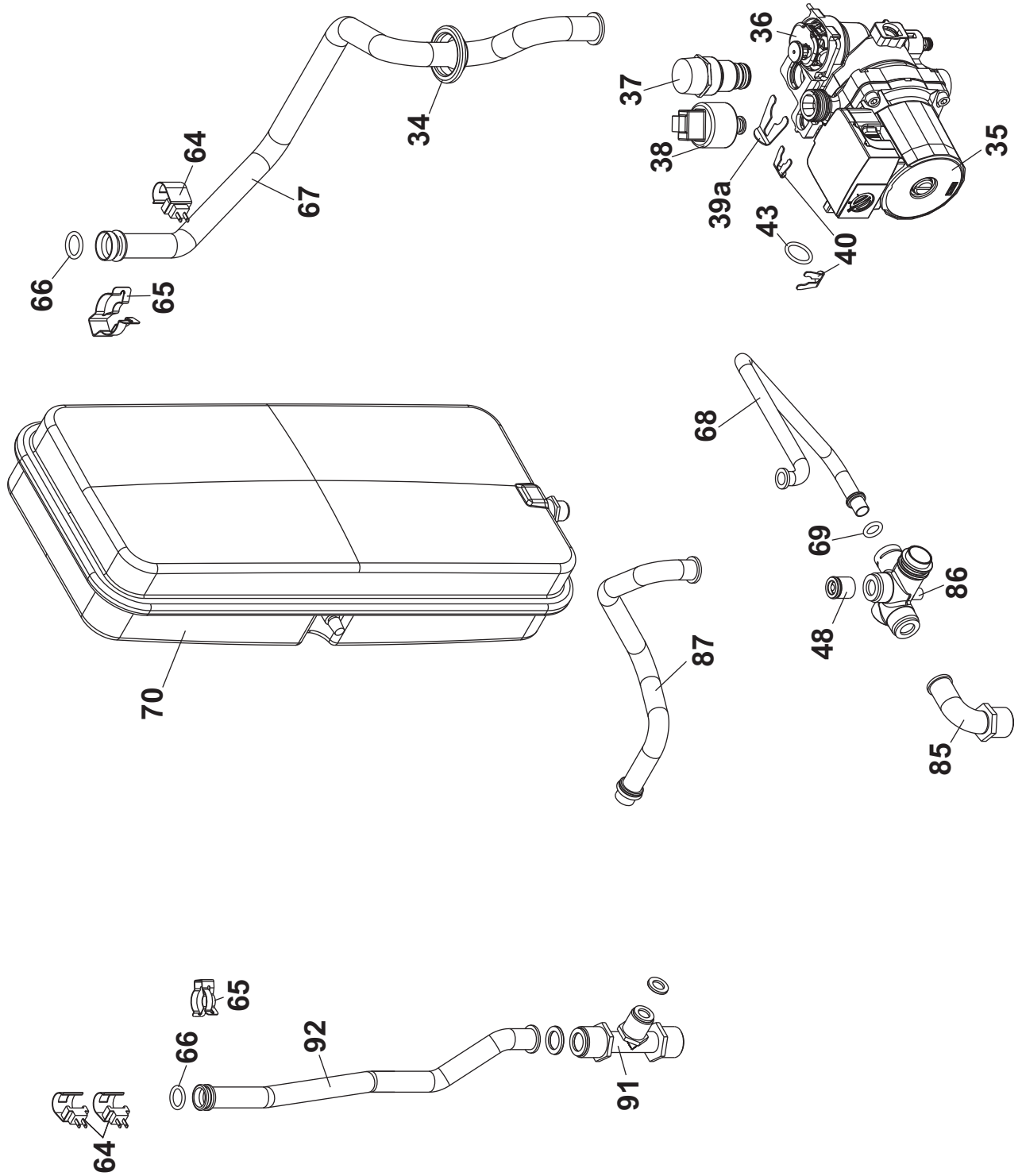


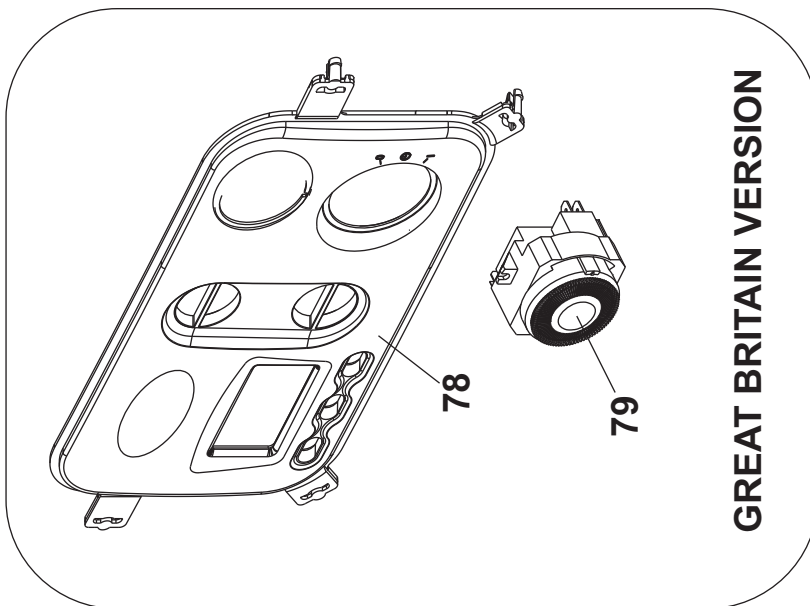
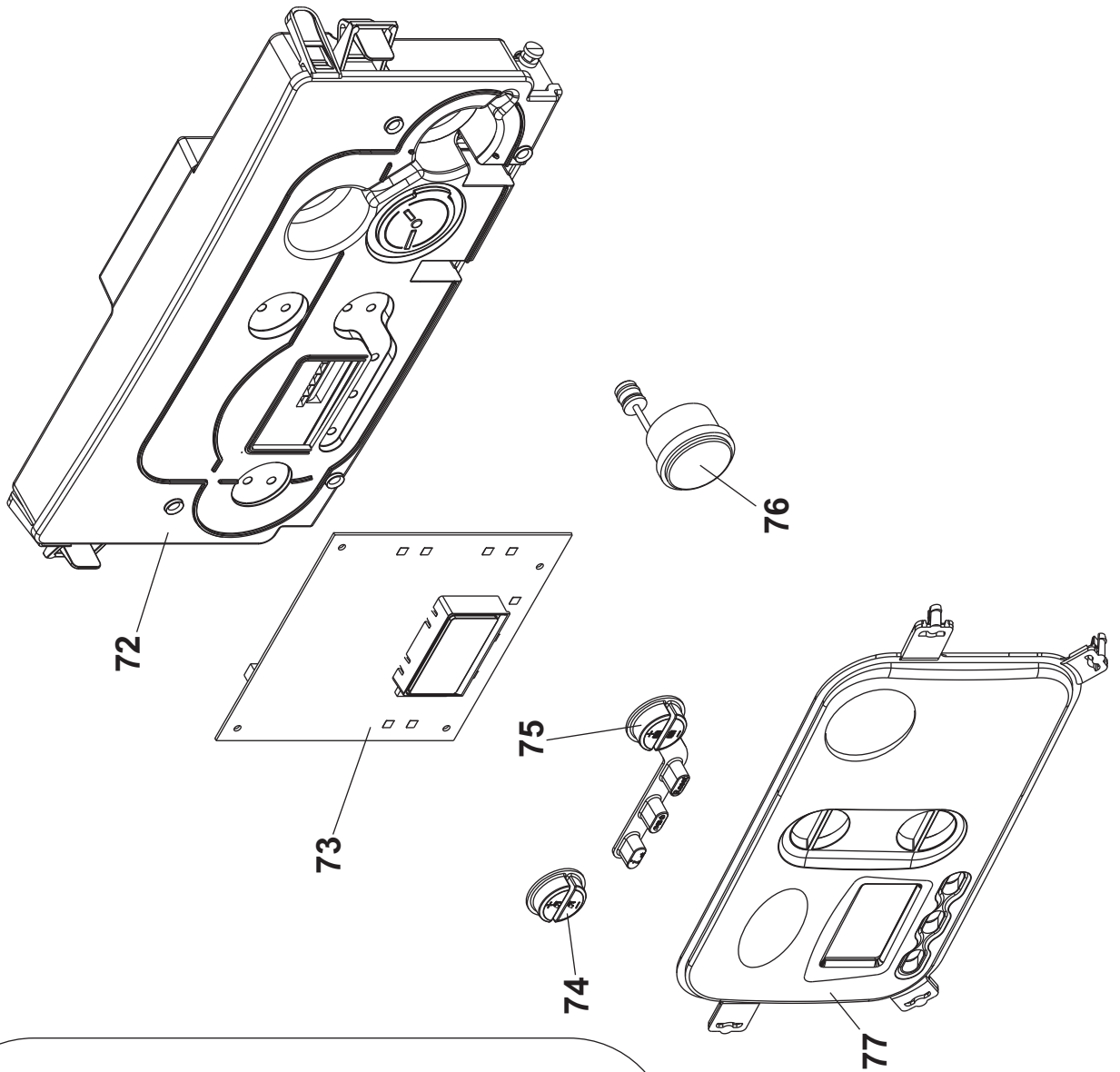


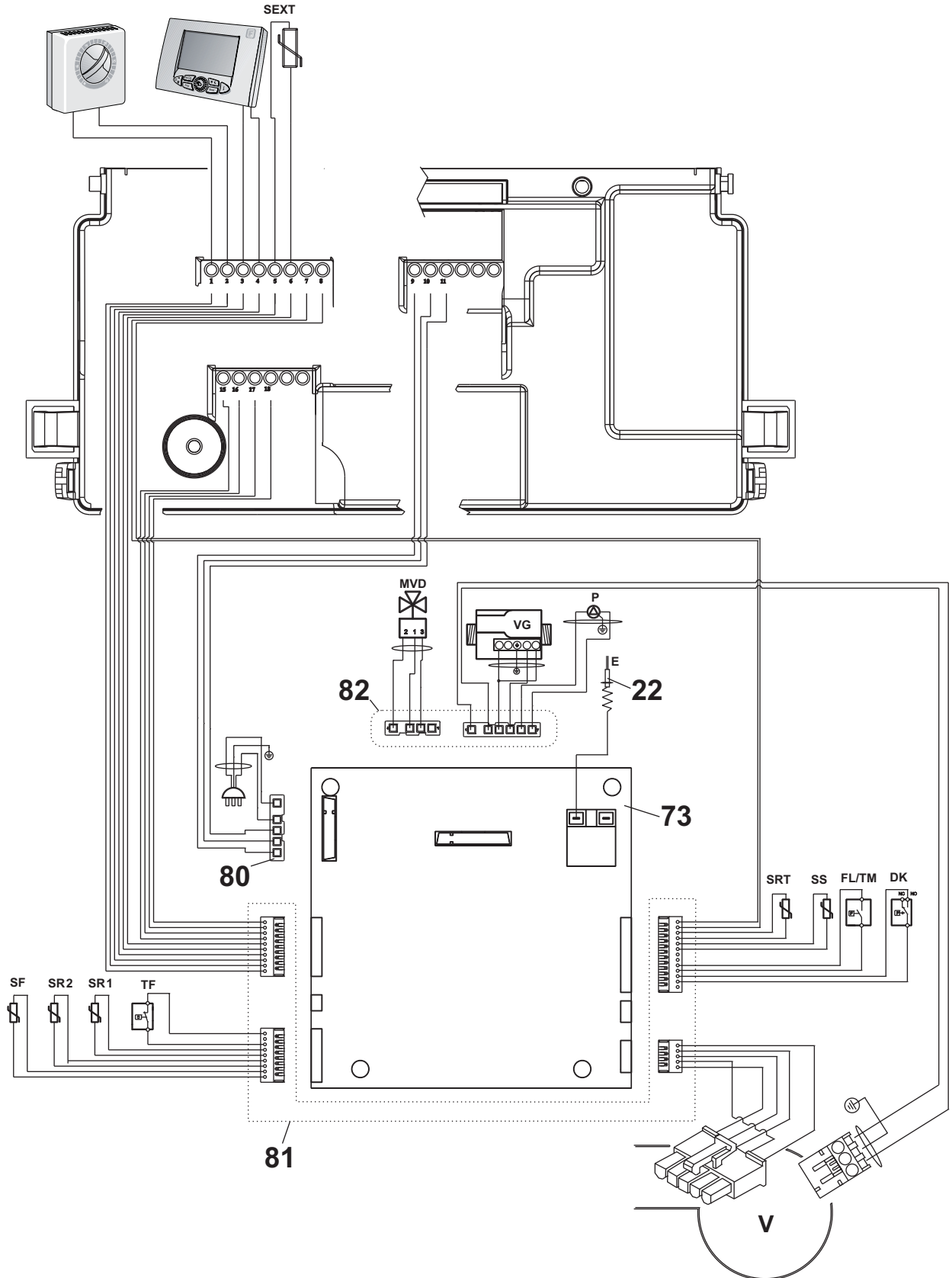


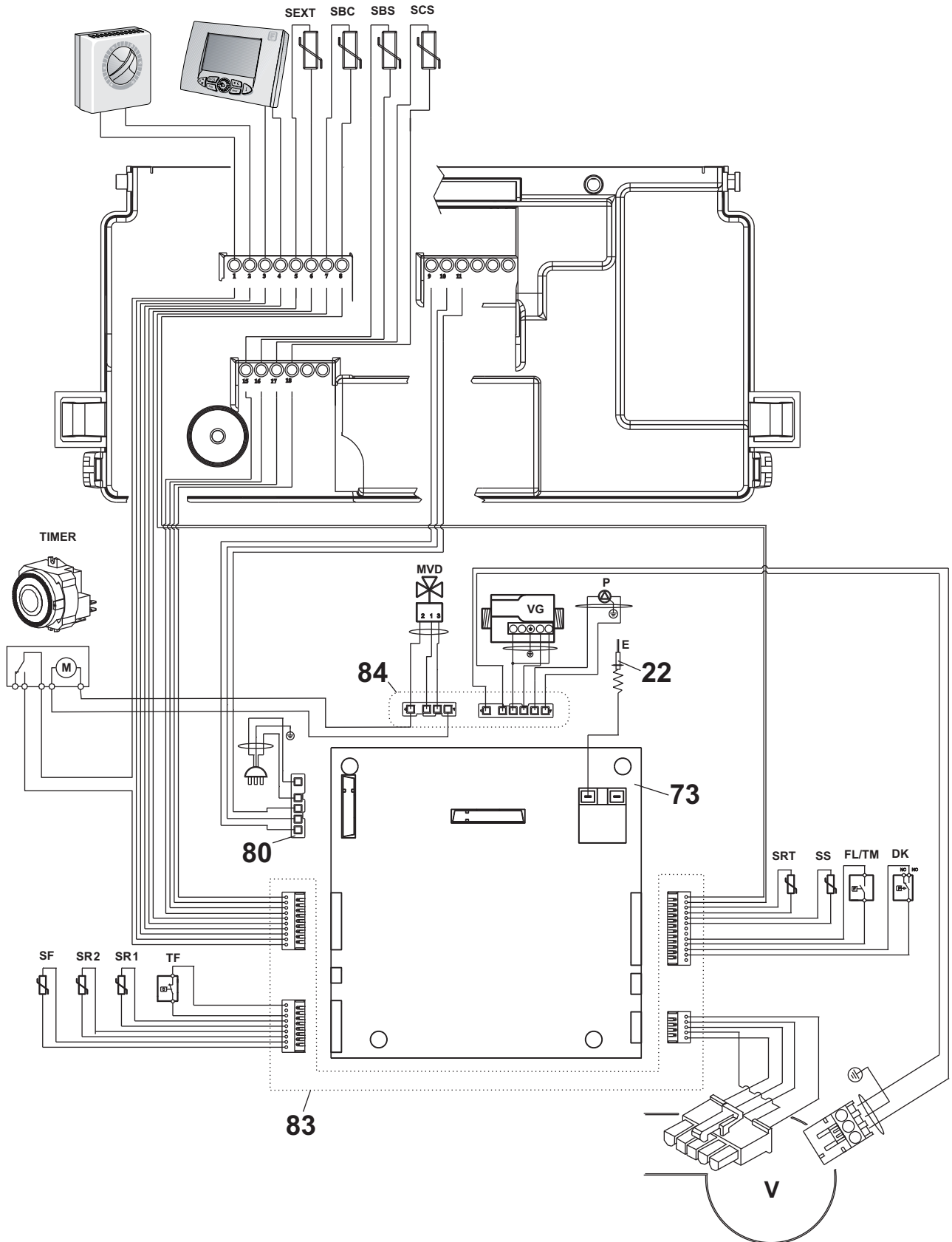


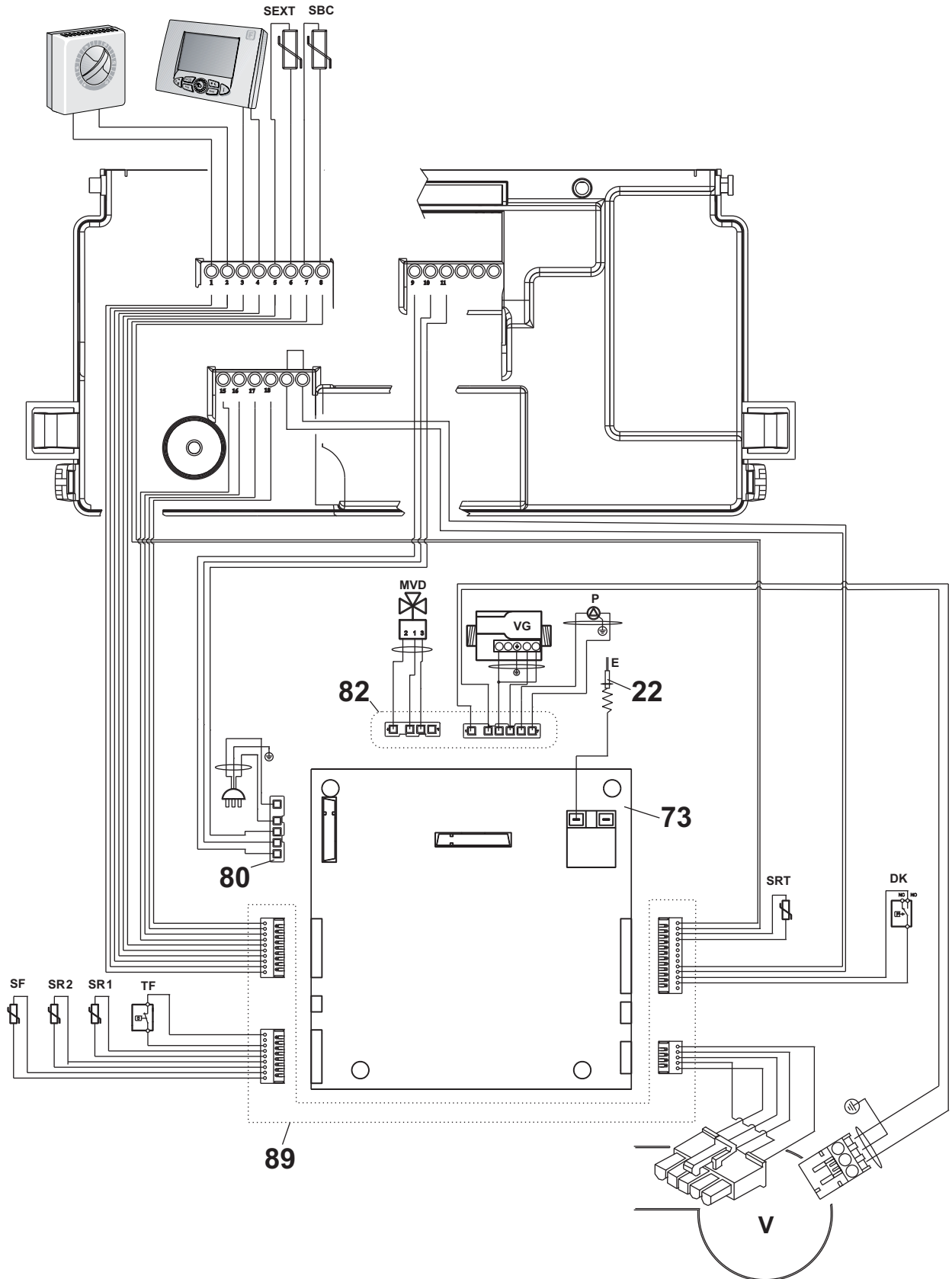


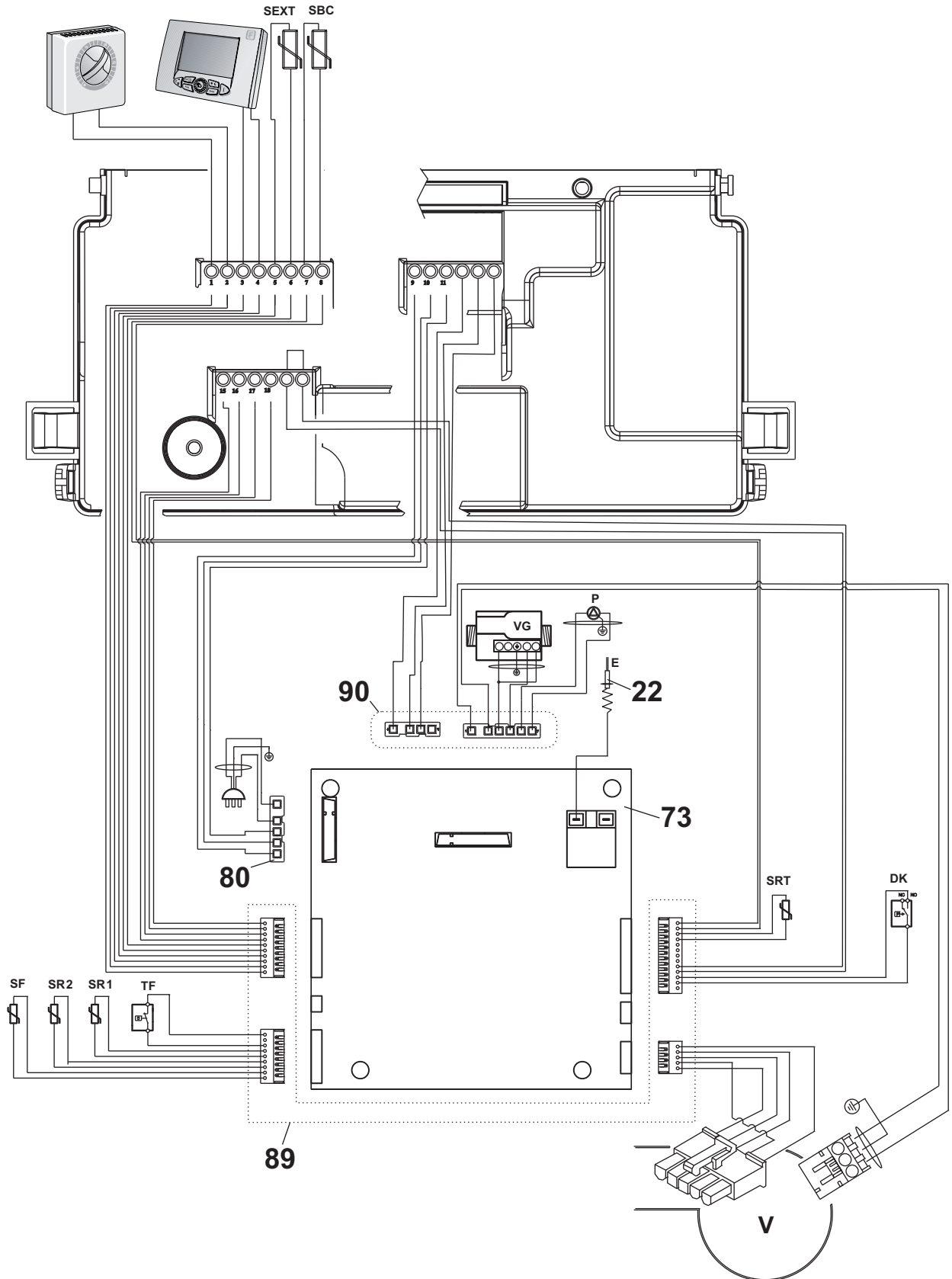












ANTEA CONDENSING KC - KRB - KR

| Esp | Codice | Pz | Descrizione | Description |
|-----|------------|----|---|--|
| 1 | 6PANNFRO20 | 1 | Pannello Frontale Compatta Antea | Antea Front Panel |
| 2 | 6PANNCAM00 | 1 | Pannello Chiusura Camera di Combustione | Combustion Chamber Closing Panel |
| 3 | 6GUARNIZ35 | 1 | guarnizione per torretta di scarico | flue gas discharge tower seal |
| 4 | 6TORRSCA02 | 1 | torretta di scarico | flue gas discharge tower |
| 5 | 6INSETER00 | 1 | inserto per termostato fumi con o-ring | insert for thermostat with o-ring |
| 6 | 6WTAPFUM02 | 5 | tappo di chiusura foro d.12 mm | d.12 mm closing cap |
| 7 | 6GUARNIZ51 | 1 | guarnizione asola disareatore | automatic relief valve gasket |
| 8 | 6VALSFAU01 | 1 | valvola sfiato g3/8 | automatic relief valve |
| 9 | 6ORTERFU00 | 10 | o-ring per termostato fumi | o-ring for thermostat |
| 10 | 6ADATSF100 | 1 | adattatore per valvola di sfiato | air valve adapter |
| 11 | 6SONDNTC08 | 1 | sonda NTC a baionetta per fumi | bayonet NTC flue gas probe |
| 12 | 6SCAMCON09 | 1 | scambiatore condensazione 12 kW | heat exchanger condensing 12 kW |
| | 6SCAMCON06 | 1 | scambiatore condensazione 24kW | heat exchanger condensing 24 kW |
| | 6SCAMCON08 | 1 | scambiatore condensazione 28 kW | heat exchanger condensing 28 kW |
| 13 | 6FASCMOL02 | 1 | fascetta a molla bifilire d.23.1 | spring retainer diameter 23.1 |
| 14 | 6TUSCACO02 | 1 | tubo scarico condensa | condensate drain pipe |
| 15 | 6SIFRACO04 | 1 | sifone raccogli condensa compatta | compact condensate trap |
| 15b | 6TAPPOGF05 | 1 | Tappo sifone | Condensate trap plug |
| 16 | 6BRUCOND05 | 1 | bruciatore condensazione 12 kW | condensing burner 12 kW |
| | 6BRUCOND02 | 1 | bruciatore condensazione 24 kW | condensing burner 24 kW |
| | 6BRUCOND03 | 1 | bruciatore condensazione 28 kW | condensing burner 28 kW |
| 17 | 6ISOLBRU00 | 1 | isolante porta bruciatore | burner holder insulation |
| 18 | 6PORTBRU00 | 1 | porta bruciatore | heat exchanger door |
| 19 | 6TRECPO00 | 1 | treccia portabruciatore scambiatore cond. | glass braid high temperature |
| 20 | 6GUARPOR00 | 1 | guarnizione in silicone | silicone lip gasket |
| 21 | 6GUARNIZ38 | 5 | guarnizione per elettrodi | gasket for plugs |
| 22 | 6CANDELA03 | 1 | candela accensione con guarnizione | igniter plug with gasket |
| 23 | 6GUARBRU00 | 3 | guarnizione bruciatore | heat exchanger gasket |
| 24 | 6MANARGA02 | 1 | manichetta aria/gas | air/gas sleeve |
| 25 | 6GUARVEN01 | 1 | guarnizione ventilatore | ventilator gasket |
| 26 | 6MARMITT00 | 1 | marmitta compatta condensazione | compact condensing silencer |
| 27 | 6VENTILA18 | 1 | ventilatore MVL NRG118 | MVL NRG118 ventilator |
| 28 | 6MISCMET00 | 1 | miscelatore d'aspirazione 24 kW metano | natural gas air mixing device for 24 kW |
| | 6MISCGPL00 | 1 | miscelatore d'aspirazione 24 kW propano | propane air mixing device for 24 kW |
| | 6MISCMET01 | 1 | miscelatore d'aspirazione 28 kW metano | natural gas air mixing device for 28 kW |
| | 6MISCGPL01 | 1 | miscelatore d'aspirazione 28 kW propano | propane air mixing device for 28 kW |
| | 6MISCMET02 | 1 | miscelatore d'aspirazione 12 kW metano | natural gas air mixing device for 12 kW |
| | 6MISCGPL02 | 1 | miscelatore d'aspirazione 12 kW propano | propane air mixing device for 12 kW |
| 29 | 0TRASMET13 | 2 | trasformazione metano condensing 24 kW | natural gas conversion kit for 24 kW |
| | 0TRASGPL13 | 2 | trasformazione propano condensing 24 kW | propane conversion kit for 24 kW |
| | 0TRASMET15 | 2 | trasformazione metano condensing 28 kW | natural gas conversion kit for 28 kW |
| | 0TRASGPL14 | 2 | trasformazione propano condensing 28 kW | propane conversion kit for 28 kW |
| | 0TRASMET16 | 2 | trasformazione metano condensing 12 kW | natural gas conversion kit for 12 kW |
| | 0TRASGPL15 | 2 | trasformazione propano condensing 12 kW | propane conversion kit for 12 kW |
| | 0TRASPOL00 | 2 | trasformazione G27 condensing 24 kW | G27 conversion kit for 24 kW |
| | 0TRASPOL01 | 2 | trasformazione G2.350 condensing 24 kW | G2.350 conversion kit for 24 kW |
| | 0TRASPOL02 | 2 | trasformazione G27 condensing 28 kW | G27 conversion kit for 28 kW |
| | 0TRASPOL03 | 2 | trasformazione G2.350 condensing 28 kW | G2.350 conversion kit for 28 kW |
| | 0TRASPOL04 | 2 | trasformazione G27 condensing 12 kW | G27 conversion kit for 12 kW |
| | 0TRASPOL05 | 2 | trasformazione G2.350 condensing 12 kW | G2.350 conversion kit for 12 kW |
| 30 | 6VALVGAS14 | 1 | valvola gas SIT 848_135 | SIT 848_135 gas valve |
| 31 | 6YBOBINA00 | 1 | bobina valvola sit 840-845-848 | 840-845-848 sit gas valve coil |
| 32 | 6GROMNIA03 | 10 | Guarnizione 3/4" | 3/4" Gasket |
| 33 | 6TUBOGAS41 | 1 | tubo gas condensazione compatta 12-24 kW | compact condensing gas pipe for 12-24 kW |
| | 6TUBOGAS47 | 1 | tubo gas condensazione compatta per 28 kW | compact condensing gas pipe for 28 kW |
| 34 | 6GUARSIL05 | 1 | Guarnizione In Silicone | Silicone Gasket |
| 35 | 6CIRCOLA22 | 1 | circolatore MLS 12/6-3 KU CLR 12 | MLS 12/6-3 KU CLR 12 circulating pump |
| | 6CIRCOLA24 | 1 | circolatore MLS 12/6-3 K robust design GB | MLS 12/6-3 K robust design circulating pump GB |
| 36 | 6DEGASAT00 | 1 | degassatore per circolatore murali | degasser for wall-hung boilers |
| 37 | 6VALSIBA09 | 1 | valvola sicurezza 3 bar innesto rapido | 3 bar snap-on safety valve |
| 38 | 6PRESSAC05 | 1 | Pressostato Acqua Attacco Rapido | Push-In Water Pressure Switch |
| 39a | 6CLIPCIR00 | 3 | Clip W18 Attacco Rapido Plastica | Push-In Fitting W18 Clip |

| Esp | Codice | Pz | Descrizione | Description |
|------------|---------------|-----------|--|---|
| 39b | 6MOLLCOR01 | 3 | Molletta connessione rapida ottone D.18 | Push-In Fitting Spring D.18 |
| 40 | 6CLIPCIR01 | 3 | Clip W10 Attacco Rapido Plastica | Push-In Fitting W10 Clip |
| 41a | 6CLIPCIR02 | 3 | Clip W14 Attacco Rapido Plastica | Push-In Fitting W14 Clip |
| 41b | 6MOLLCOR00 | 3 | Molletta connessione rapida ottone D.14 | Push-In Fitting Spring D.14 |
| 42 | 6COLLEGB00 | 1 | Collettore per gruppo idraulico GB | GB hydraulic group collector |
| | 6COLLETT06 | 1 | Collettore per gruppo idraulico | hydraulic group collector |
| 43 | 6ORINGXX04 | 10 | Oring 2.62X18.72 Dowty 116 | Oring 2.62X18.72 Dowty 116 |
| 44 | 6POMELLO01 | 1 | Manopola Per Rubinetto Di Carico | Filling Tap Knob |
| 45 | 6RUBICAR08 | 1 | rubinetto caricamento nuove compatte | filling tap |
| 46 | 6SCAMPIA07 | 1 | scambiatore 12 piastre con guarnizioni e viti | 12-plate heat exchanger with gaskets and screws |
| | 6SCAMPIA08 | 1 | scambiatore 14 piastre con guarnizioni e viti | 14-plate heat exchanger with gaskets and screws |
| 47 | 6GUARNIZ50 | 4 | guarnizione tenuta scambiatore a piastre | plate heat exchanger o-ring seal |
| 48 | 6VALVBYP03 | 1 | Valvola by-pass 400 mbar | 400 mbar by-pass valve |
| 49 | 6TUBOBYP04 | 1 | tubo bypass compatta | by-pass tube |
| 50 | 6ORINGXX00 | 10 | oring 13,95X2,62 dowty 113 | oring 13,95X2,62 dowty 113 |
| 51 | 6FLUSSOS07 | 1 | Flussostato senza carico base rialzata | raised base flow switch |
| 52 | 6REGOFU04 | 3 | regolatore di flusso 13 l/min 24 kW | flow regulator, 13 l/min (24 kW) |
| | 6REGOFU07 | 3 | regolatore di flusso 14 l/min 28 kW | flow regulator, 14 l/min (28 kW) |
| 53 | 6GROMNIA02 | 10 | guarnizione 1/2" | 1/2" gasket |
| 54 | 6TUBACFR14 | 1 | tubo acqua fredda con oring | cold water pipe with o-ring |
| 55 | 6TUBACCA07 | 1 | tubo acqua calda con oring | DHW pipe with o-ring |
| 56 | 6SONDNTO07 | 1 | Sonda NTC D13.5 | NTC probe D13.5 |
| 57 | 6ATTCOMP00 | 1 | Attuatore compatto - corsa 10mm | compact engine |
| 58 | 6CLIFMEL00 | 3 | clip di fissaggio motore elettrico | electric engine fixing clip |
| 59 | 6CLIPTUB00 | 1 | clip di fissaggio tubi gruppo idraulico plastica | fixing clip for plastic hydraulic group pipes |
| 60 | 6CORPVAL07 | 1 | valvola tre vie in ottone completa | complete three-way brass valve |
| 61 | 6OTTUVAL00 | 1 | otturatore completo valvola 3 vie | complete 3-way valve plate |
| 62 | 6CARTVAL00 | 1 | cartuccia valvola 3 vie completa | complete 3-way valve cartridge |
| 63 | 6TUBMAIM28 | 1 | tubo mandata riscaldamento con oring | delivery duct to the heating system with o-ring |
| 64 | 6SONDNTO06 | 1 | Sonda NTC D18 | NTC probe D18 |
| 65 | 6CLIPCOR00 | 1 | clip di connessione rapida | push-in fitting clip |
| 66 | 6ORINGXX03 | 10 | oring 2.62X17.86 dowty 617 | oring 2.62X17.86 dowty 617 |
| 67 | 6TUBRIIM26 | 1 | tubo ritorno riscaldamento con oring 12 kW | return duct from the heating system with o-ring for 12 kW |
| | 6TUBRIIM21 | 1 | tubo ritorno riscaldamento con oring | return duct from the heating system with o-ring |
| 68 | 6TUBCOVA00 | 1 | tubo collegamento vaso espansione con oring | expansion tank connection pipe with o-ring |
| 69 | 6ORINGXX06 | 10 | oring 2.62X 9.19 dowty 110 | oring 2.62X 9.19 dowty 110 |
| 70 | 6VASOESP24 | 1 | vaso espansione 9 litri | 9 litres expansion tank |
| 71 | 6PROLVAS00 | 1 | Prolunga per Valvola Vaso Espansione | Valve Extension for Expansion Tank |
| 72 | 6SCATELE00 | 1 | Scatola elettrica componibile | Electronic board casing |
| 73 | 6SCHEMOD30 | 1 | scheda modulazione condensing compatta | compact condensing electronic board |
| 74 | 6TASTSIN00 | 1 | Tastiera Singola | Single keyboard |
| 75 | 6TASTMUL00 | 1 | Tastiera Multipla | Multiple keyboard |
| 76 | 6MANOMET09 | 1 | Manometro innesto rapido 1,5 m d.37 KC | Pressure Gauge 1,5 m d.37 KC |
| | 6MANOMET05 | 1 | Manometro KRB | Pressure Gauge KRB |
| 77 | 6PANNCOM03 | 1 | Pannello Comandi Condensing Antea | Antea Condensing Control Panel |
| 78 | 6PANNCOM04 | 1 | Pannello Comandi Condensing con Timer GB | Condensing Control Panel GB |
| 79 | 6TIMERGB01 | 1 | Orologio Condensing GB | GB Condensing Timer |
| 80 | 6CABCOMP25 | 1 | cablaggio relé multifunzione | Multifunction Relay Wiring |
| 81 | 6CABCOMP28 | 1 | cablaggio SF-SR1-SR2-SS-SRT-FL-DK-TF | SF-SR1-SR2-SS-SRT-FL-DK-TF wiring |
| 82 | 6CABCOMP29 | 1 | cablaggio MVD - VG -P | MVD - VG -P wiring |
| 83 | 6CABCOMP33 | 1 | cablaggio SF-SR1-SR2-SS-SRT-FL-DK-TF (GB) | SF-SR1-SR2-SS-SRT-FL-DK-TF wiring (GB) |
| 84 | 6CABCOMP34 | 1 | cablaggio MVD - VG -P - TIMER (GB) | MVD - VG -P - TIMER wiring (GB) |
| 85 | 6TUBRIBO05 | 1 | tubo ritorno bollitore KRB | KRB return duct from the water heater |
| 86 | 6COLLETT07 | 1 | collettore per gruppo idraulico KRB | hydraulic group collector KRB |
| 87 | 6TUBOBYP06 | 1 | tubo bypass compatta KRB | KRB by-pass tube |
| 88 | 6TUBMABO06 | 1 | tubo mandata bollitore KRB | KRB delivery duct to the water heater |
| 89 | 6CABCOMP35 | 1 | cablaggio SF-SR1-SR2-SRT-DK-TF | SF-SR1-SR2-SRT-DK-TF wiring |
| 90 | 6CABCOMP38 | 1 | cablaggio VG -P | VG -P wiring |
| 91 | 6TUBINMA01 | 1 | Innesto tubo di mandata KR | coupling delivery pipe KR |
| 92 | 6TUBMAIM44 | 1 | tubo mandata con oring kr 12-24-28 | kr 12-24-28 delivery duct to the c.h. |

