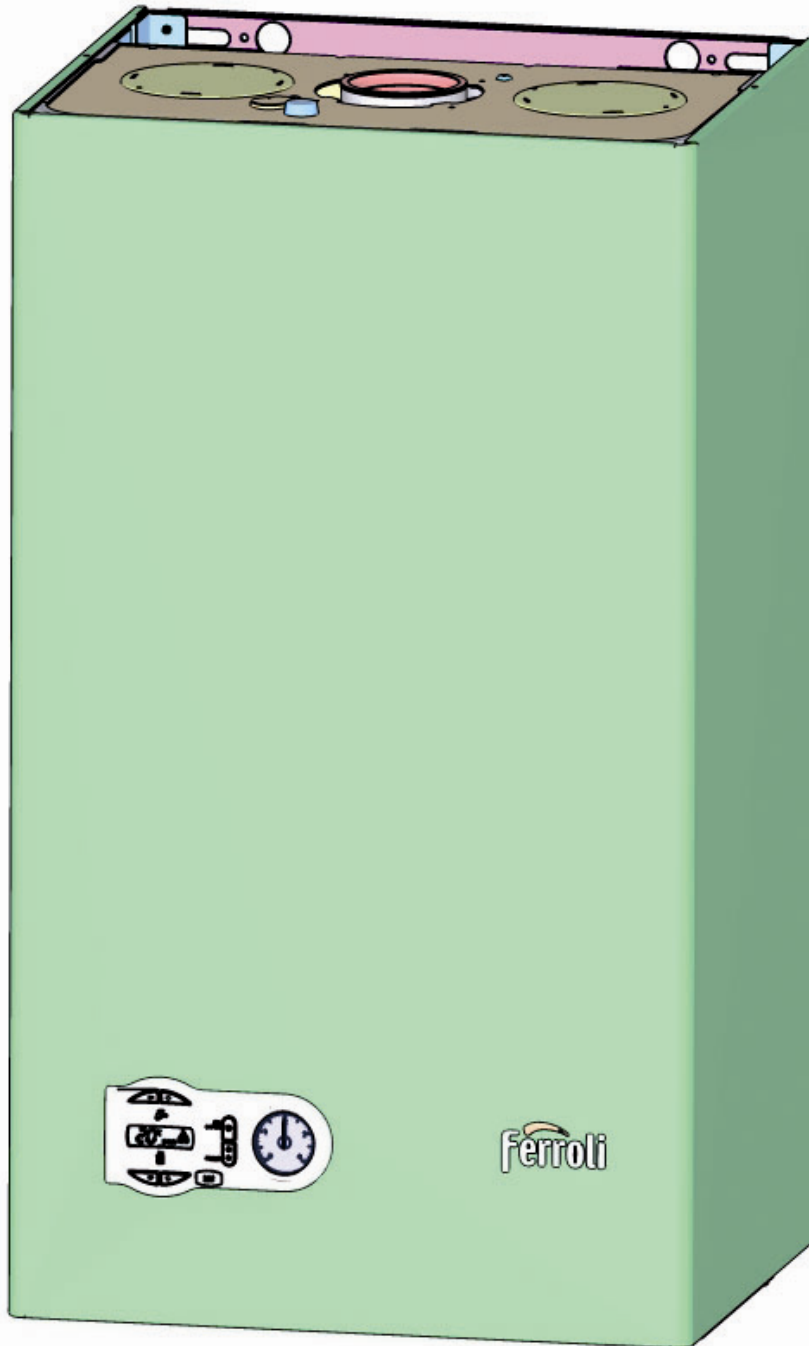




Lista Pezzi / Spare Parts / Ersatzteile
List Onderdelen / Liste Pieces Detaches / Lista Piezas De Repuesto

DOMIproject F32 D

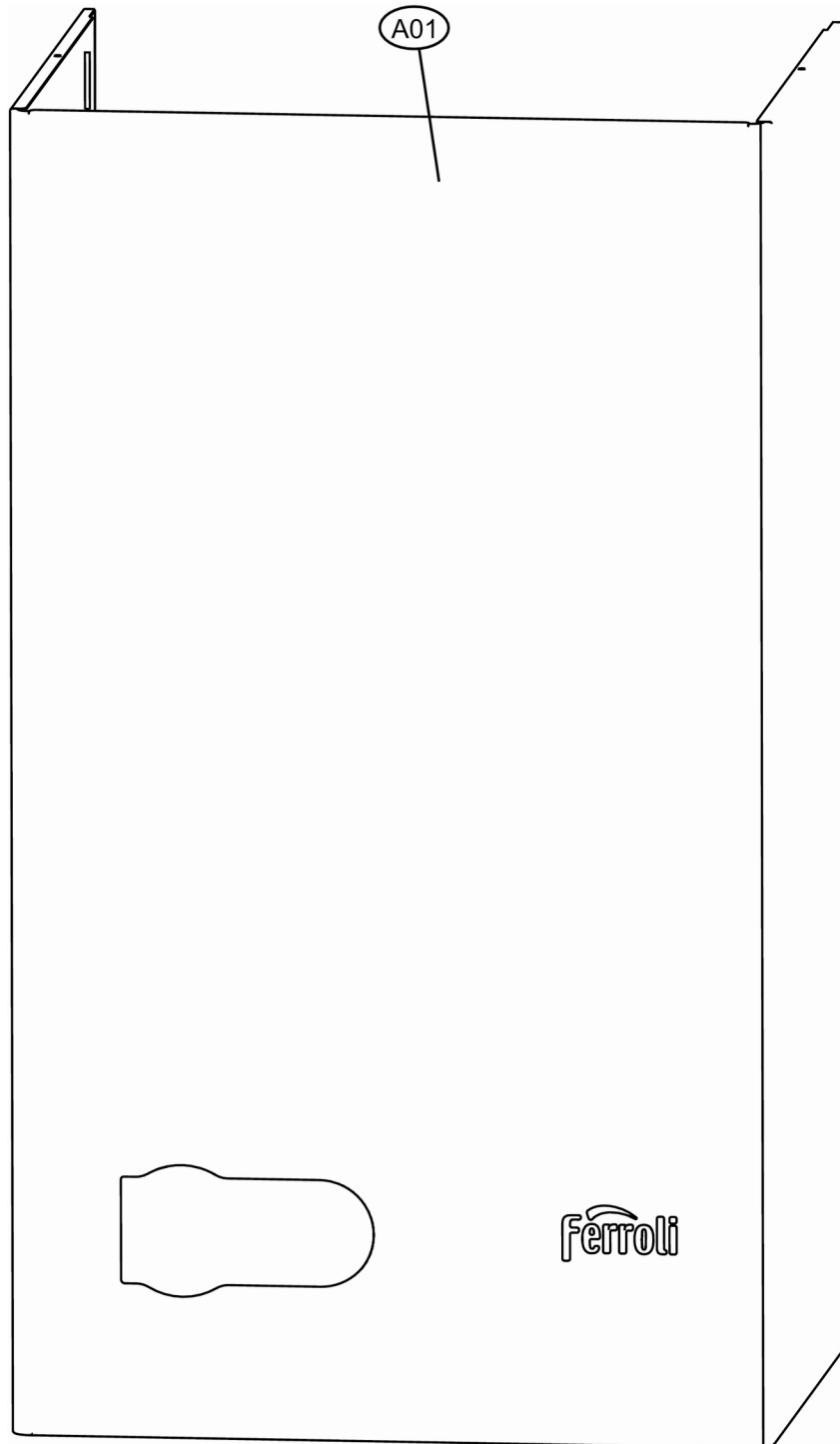


CODICE	EDIZIONE	MERCATO
30K0965002	01/12/2013	WF

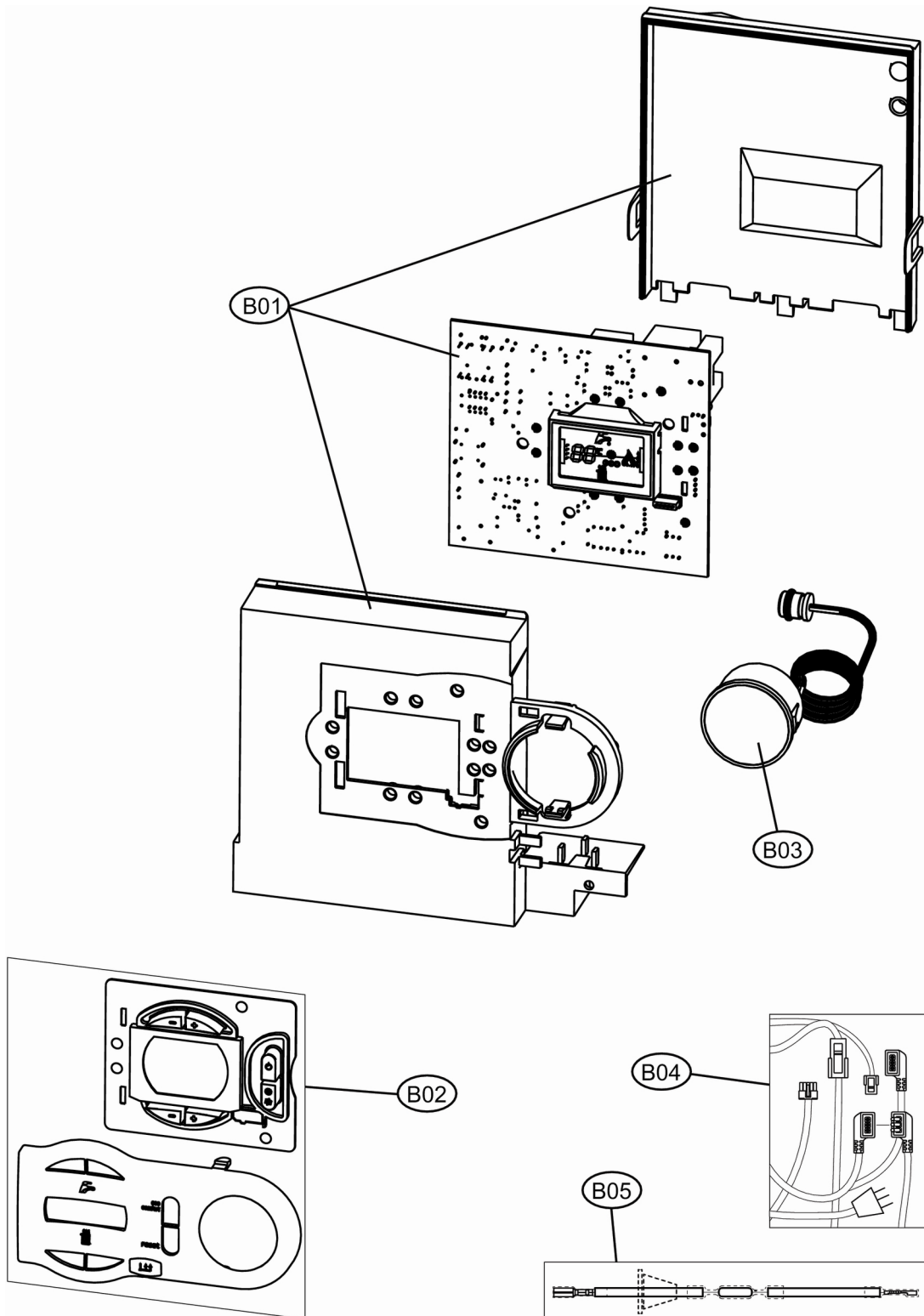


Lista Pezzi / Spare Parts / Ersatzsteile
List Onderdelen / Liste Pieces Detaches / Lista Piezas De Repuesto

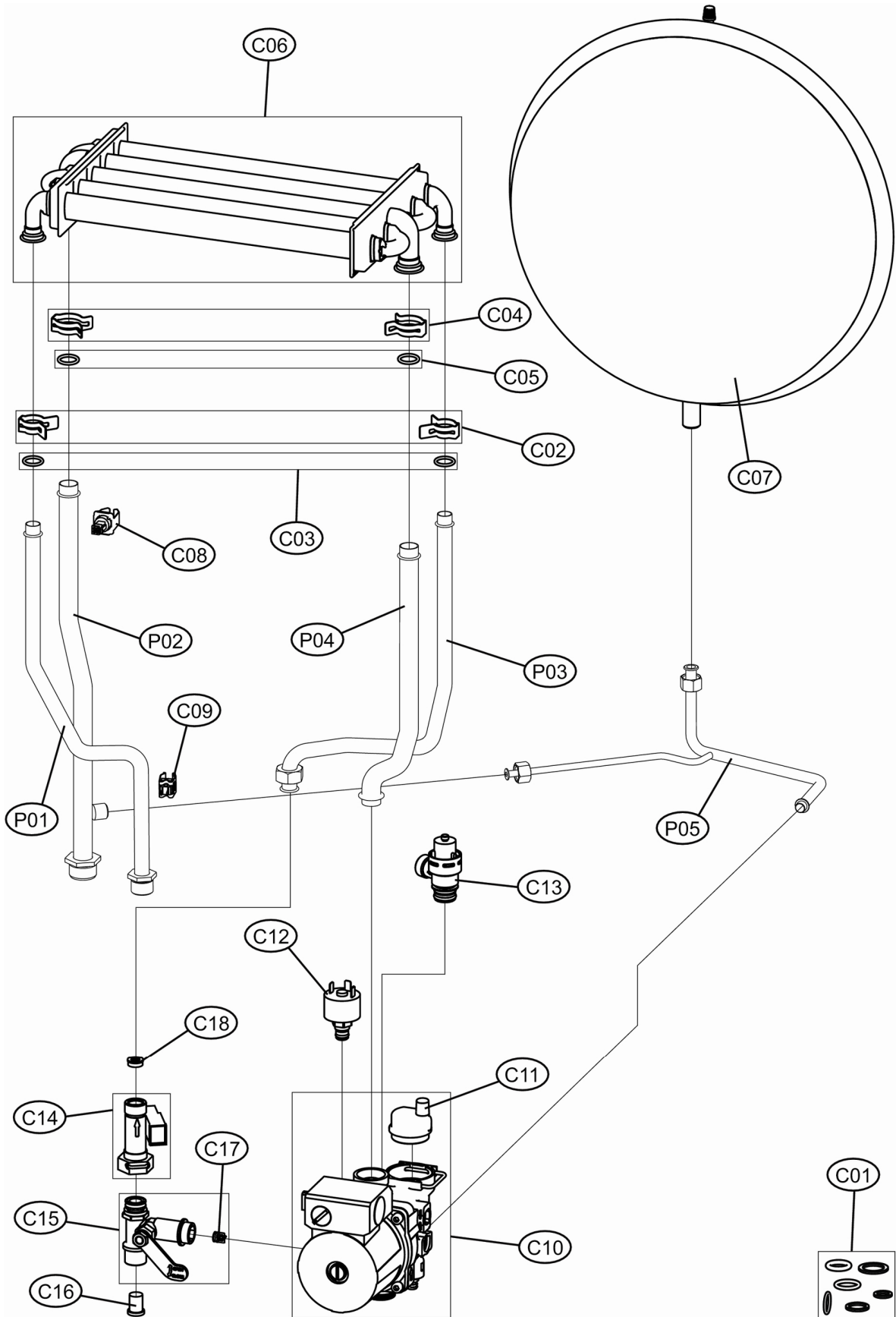
DOMIproject F32 D



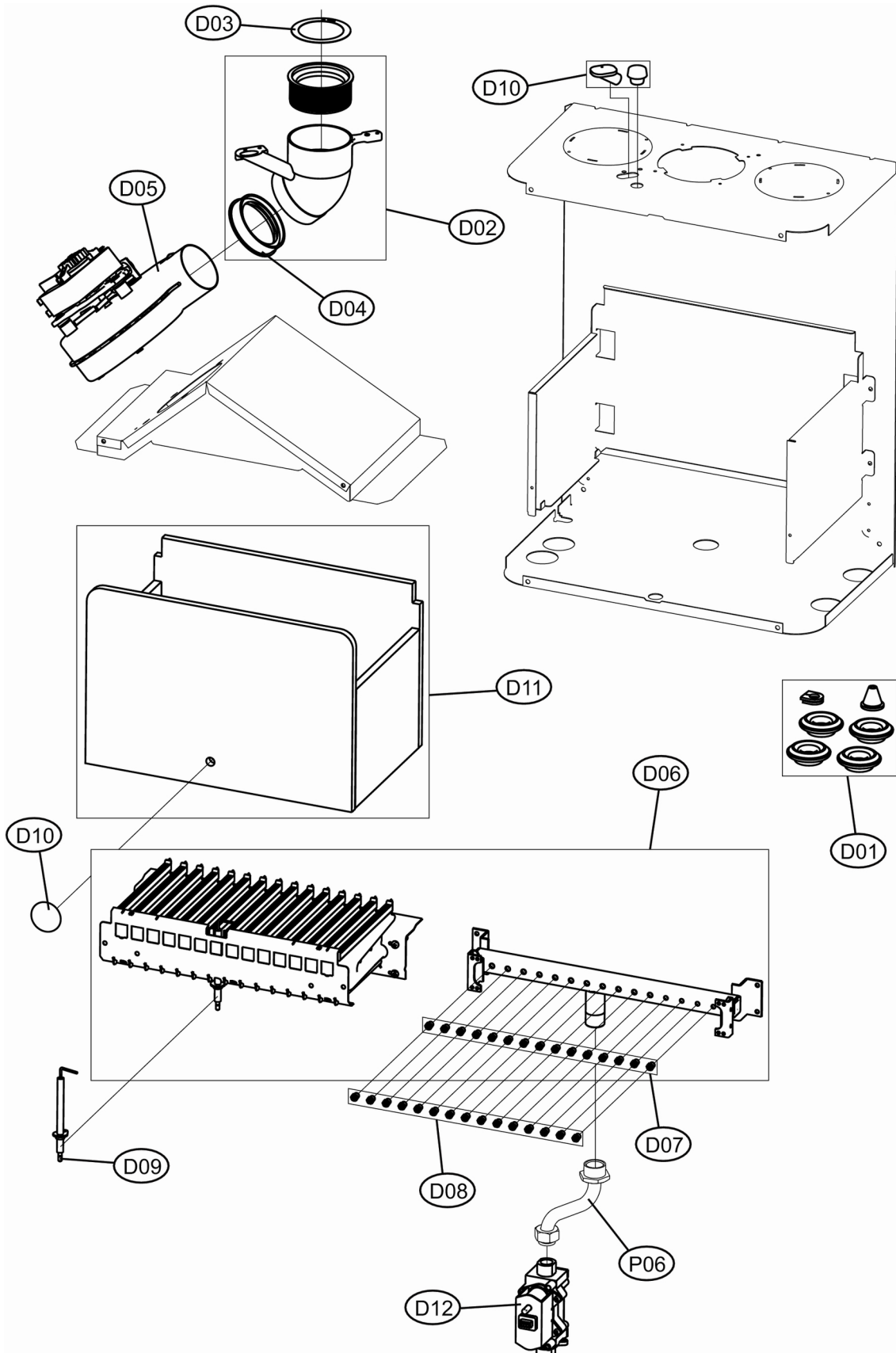
DOMIproject F32 D



DOMIproject F32 D



DOMIproject F32 D





DOMIproject F32 D

LISTA PEZZI

POS.	CODICE	DESC.	QT.
A01	39819660	KIT MANTELLO (31115970)	1.000
B01	39841332	KIT CENTRAL.ABM01 (38325442)	1.000
B02	39841340	KIT MASCHER.ABM01 FOL(35014740)	1.000
B03	39820080	KIT IDROMETRO (36402191)	1.000
B04	39841280	KIT CAVI CABL. (38325341)	1.000
B05	39841300	KIT CAVO MONO EL. (38325341)	1.000
C01	39838050	KIT GUARNIZIONI CALD. Fm.D9F	1.000
C02	39840380	KIT 10 MOLLE SC. D14(34300930)	1.000
C03	39837700	KIT 20 OR 13,50X2,80(35103070)	1.000
C04	39840260	KIT 10 MOLLE SC. D18(34300940)	1.000
C05	39837690	KIT 20 GUARN.OR 17,5 (35103080)	1.000
C06	39842570	KIT SCAMB.BITERM.5T (37405890)	1.000
C07	39836720	KIT VASO ESP.10LT. (36803120)	1.000
C08	39819550	KIT SONDA TEMP. (36200730)	1.000
C09	39810230	KIT SONDA TEMP.SAN. (36200640)	1.000
C10	39820900	KIT POMPA UNIV.15-60 GRND	1.000
C11	39818220	KIT V.ARIA (39404380-39404730)	1.000
C12	39818260	KIT PRESSOST.H2O (39404710)	1.000
C13	39818270	KIT VALV.SIC. (36902760)	1.000
C14	39818551	KIT FLUSSOST.ELTEK (36400711)	1.000
C15	39818280	KIT RUBIN.CARICO (36902150)	1.000
C16	39813230	KIT 5 FILTRI FLUSS. (39402940)	1.000
C17	39818230	KIT 5 VALV.N/R (39404740)	1.000
C18	39813220	KIT 5 REG.PORT.15Lt.(36902100)	1.000
D01	39819680	KIT GUARN.CALD. Sr.ABF7	1.000
D02	39817990	KIT CURVA USC.FUMI (33301610)	1.000
D03	39819690	KIT DIAFR.FUMI (32700870-890)	1.000
D04	39843790	KIT GUARN.VENTIL. (35102280)	1.000
D05	39846750	KIT VENTIL. 32Kw D (36602280)	1.000
D06	39819730	KIT BRUC.15R.m. (37608931)	1.000
D07	39819700	KIT 15 UG.1,35 m. (34009821)	1.000
D08	39819710	KIT 15 UG.0,79 gpl (34013300)	1.000
D09	39819430	KIT ELETTRODO ACC. (36702890)	1.000
D10	39820480	KIT SPIA (35102690-35102350)	1.000
D11	39820920	KIT ISOL.CAM.COMB. Sr.ABC7	1.000
D12	39841320	KIT VALV.GAS SGV (36803260)	1.000
P01	3841D301	TUBAZ.MAND.SANIT.Sr.AB07 D	1.000
P02	3841D291	TUBAZ.MAND.RISC.SR.AB07 D	1.000
P03	3841D281	TUBAZ.PACCO-FLUSSOST.Sr.AB07 D	1.000
P04	34225490	TUBO PACCO-POMPA SR.AB07 D	1.000
P05	3841C851	TUBAZ.BY-PASS. SR.D906	1.000
P06	3841D260	TUBAZ.V/G-COLLETT.SR.ABF7 D	1.000