



## **DOMICOMPACT F24 (3 stelle)**

*LISTA PEZZI DI RICAMBIO*

*SPARE PART LIST*

*ERSATZSTEILE*

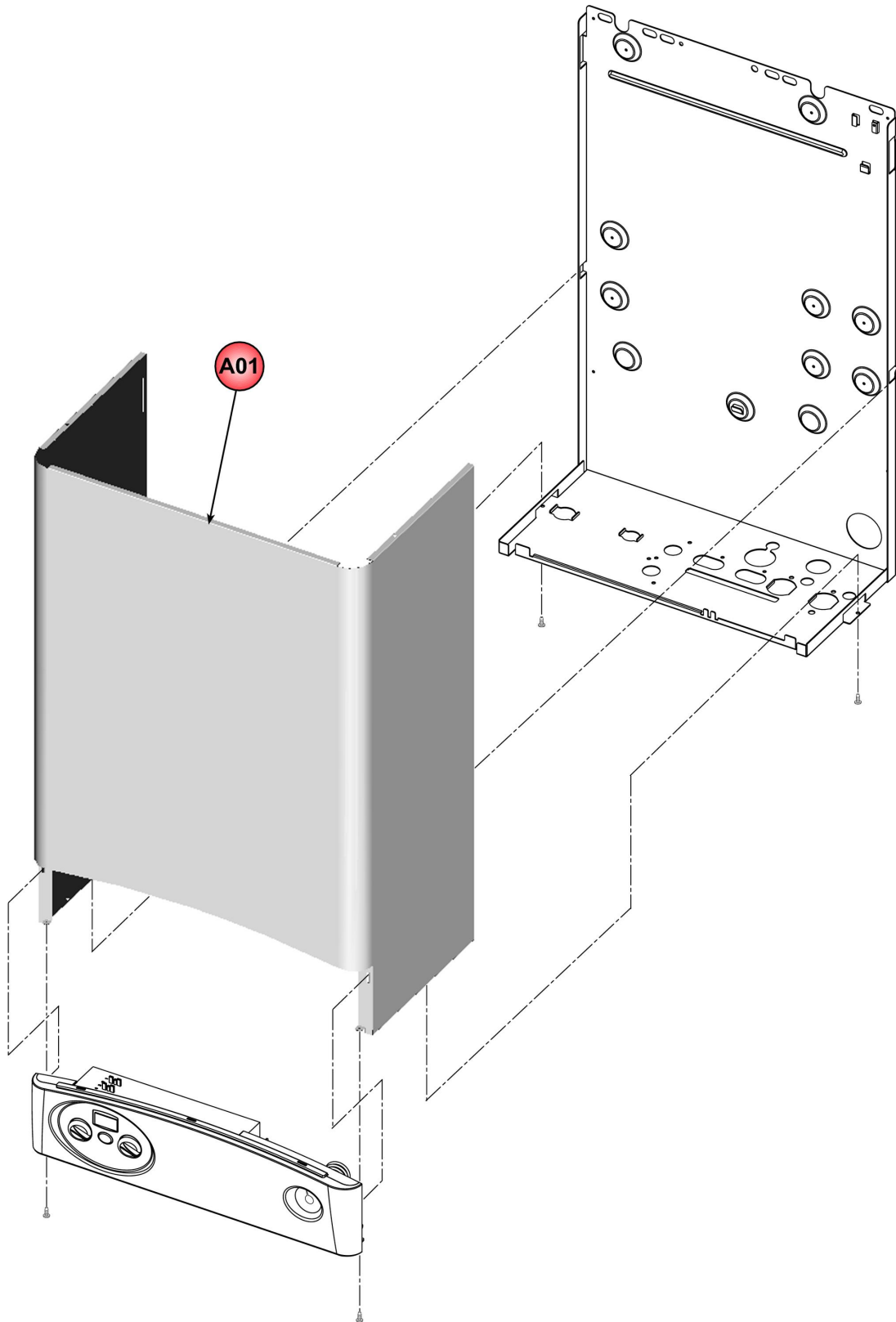
*LIJST ONDERDELEN*

*LISTE PIECES DETACHES*

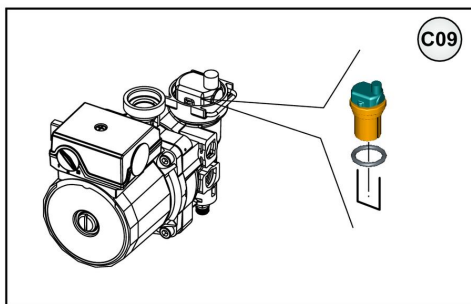
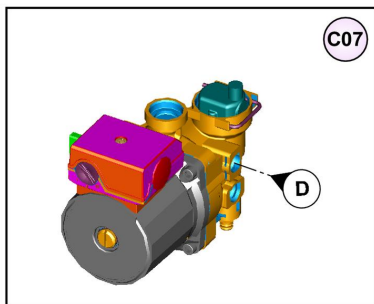
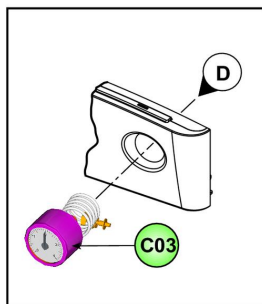
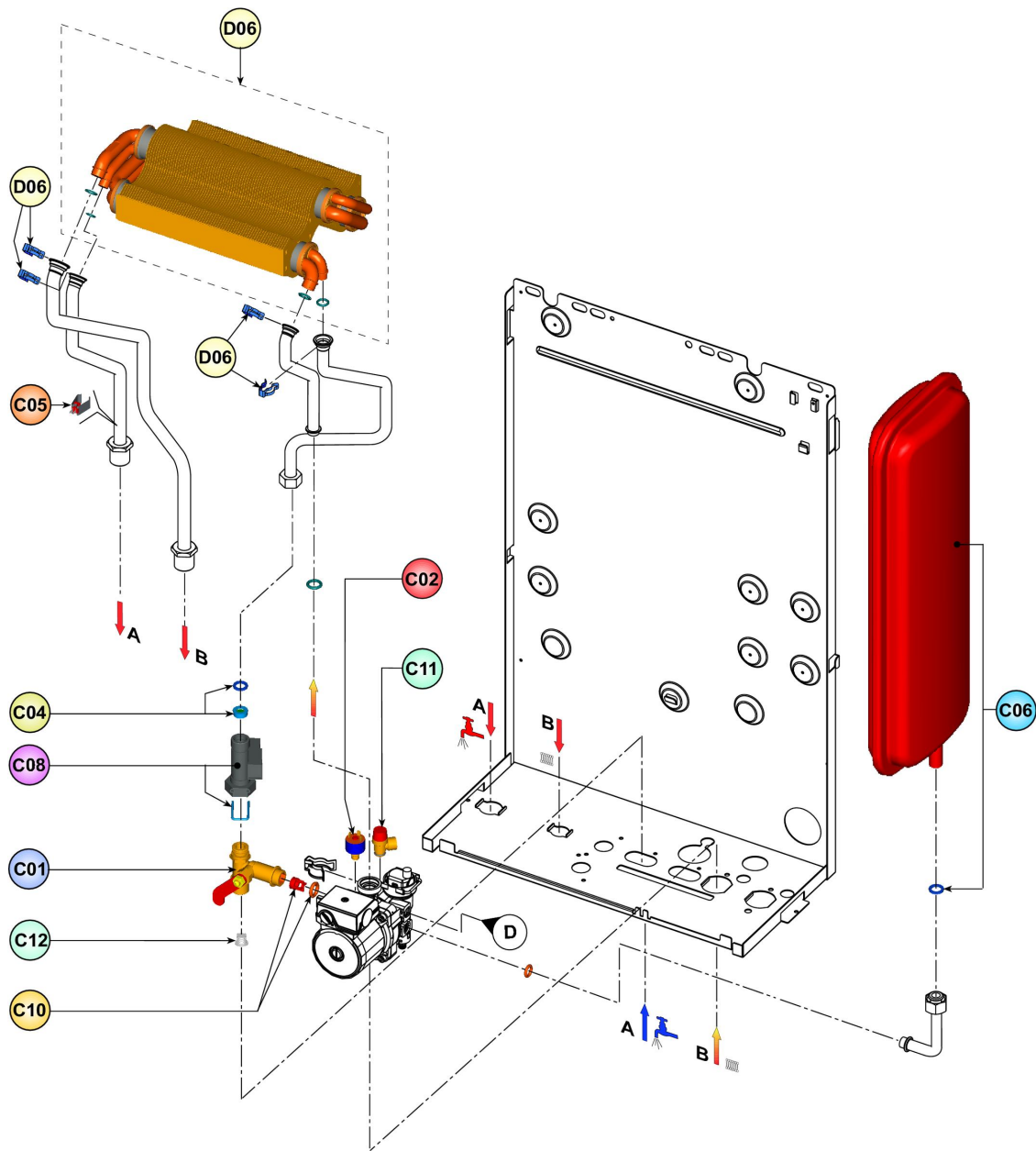
*LISTA PIEZAS DE REPUESTO*

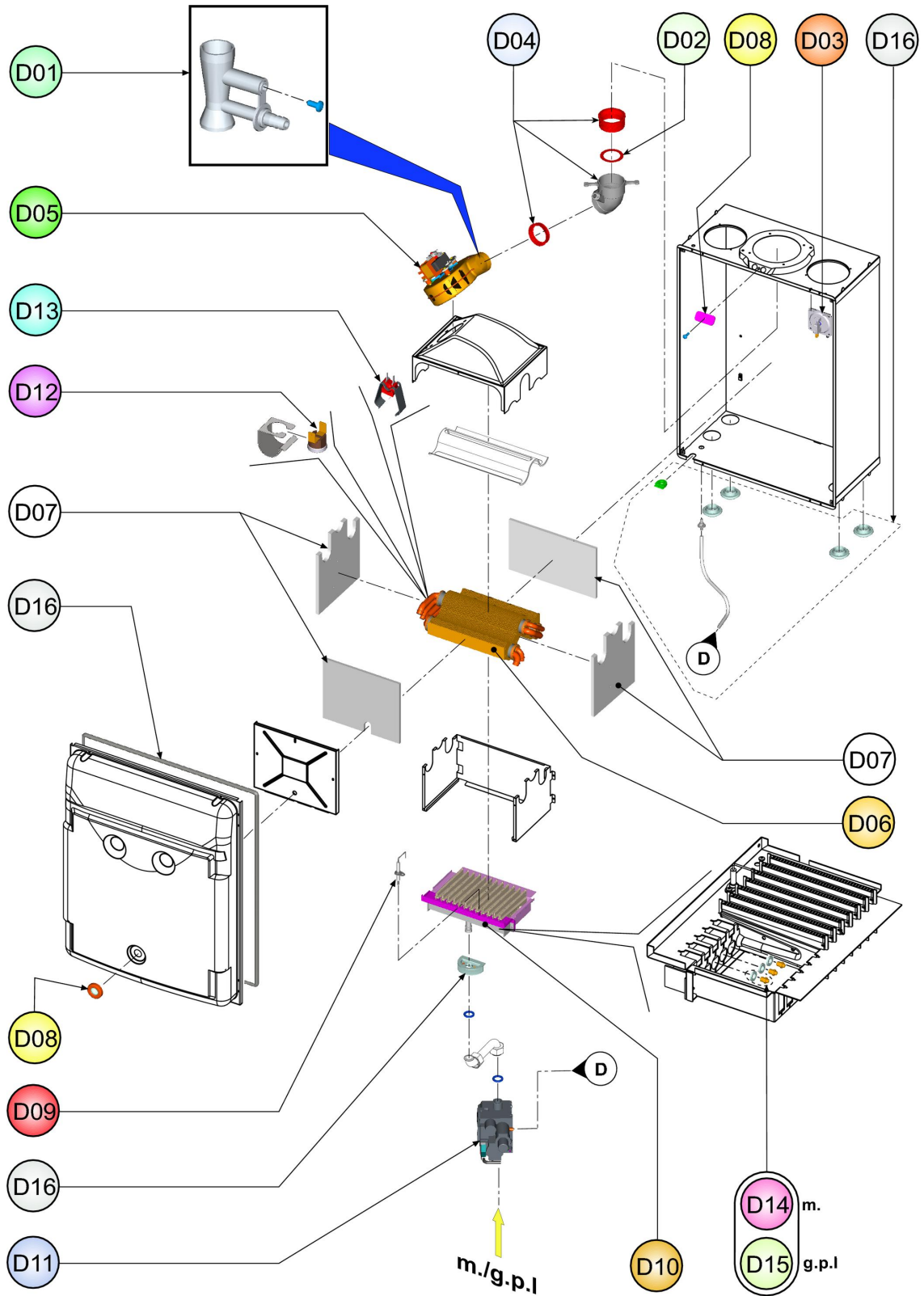


<b>CODICE</b>	<b>EDIZIONE</b>	<b>MERCATO</b>
<b>30K0280001</b>	<b>01/04/2006</b>	<b>A2-A4-A5</b>









<b>LISTA PEZZI 0A9F4S2A</b>		<b>DOMIcompact F24 m. (A2)</b>	
<b>POS.</b>	<b>CODICE</b>	<b>DESC.</b>	<b>QT.</b>
A01	39812090	KIT MANTELLO (31113370)	1
B01	39812100	KIT MANOP.POT.Fm.A9 "FOL" (IT)	1
B02	39812110	KIT CENTRALINA (36507801)	1
B03	39812120	KIT CRUSCOTTO "LED" (38516650)	1
C01	39818280	KIT RUBIN.CARICO (36902150)	1
C02	39818260	KIT PRESSOST.H2O (39404710)	1
C03	39818210	KIT IDROMETRO (36402070)	1
C04	39813010	KIT 5 REG.PORT.10Lt. (36902080)	1
C05	39810230	KIT SONDA TEMP.SAN. (36200640)	1
C06	39812140	KIT VASO ESP.8Lt. (36800410)	1
C07	39818450	KIT POMPA AO/FX3FPL (39404220)	1
C08	39818550	KIT FLUSSOST.ELTEK (36400710)	1
C09	39818220	KIT V.ARIA (39404380-39404730)	1
C10	39818230	KIT 5 VALV.N/R (39404740)	1
C11	39818270	KIT VALV.SIC. (39404720)	1
C12	39813230	KIT 5 FILTRI FLUSS. (39402940)	1
D01	39808471	KIT PRESE (35101310-35101323)	1
D02	39819460	KIT DIAFR.FUMI Di.43-47	1
D03	39817510	KIT PRESS.DIFF.ARIA (36402050)	1
D04	39817540	KIT CURVA USC.FUMI (33301620)	1
D05	39817550	KIT VENTIL. (36601851)	1
D06	39819640	KIT PACCO LAM. (37404240)	1
D07	39811570	KIT ISOL.CAM.COMB.Sr.A2C4-A2F4	1
D08	39811330	KIT SPIA SILICONE (35102230)	1
D09	39812170	KIT ELETTRODO ACC. (36702581)	1
D10	39806950	KIT BRUC.12R.m. (37608700)	1
D11	39812190	KIT VALV.VGU 54A1109 (36800400)	1
D12	39805650	KIT TST.C.ARG.100°C (36400900)	1
D13	39810220	KIT SONDA TEMP.RISC. (36200540)	1
D14	39805760	KIT 12 UG.ES7 F.1,30 (EL)	1
D16	39817560	KIT GUARN.+PR.ARIA Sr.A9F4 new	1

<b>LISTA PEZZI 0A9F4S4A</b>		<b>DOMIcompact F24 m. (A4)</b>	
<b>POS.</b>	<b>CODICE</b>	<b>DESC.</b>	<b>QT.</b>
A01	39812090	KIT MANTELLO (31113370)	1
B01	39812100	KIT MANOP.POT.Fm.A9 "FOL" (IT)	1
B02	39812110	KIT CENTRALINA (36507801)	1
B03	39812120	KIT CRUSCOTTO "LED" (38516650)	1
C01	39818280	KIT RUBIN.CARICO (36902150)	1
C02	39818260	KIT PRESSOST.H2O (39404710)	1
C03	39818210	KIT IDROMETRO (36402070)	1
C04	39813010	KIT 5 REG.PORT.10Lt. (36902080)	1
C05	39810230	KIT SONDA TEMP.SAN. (36200640)	1
C06	39812140	KIT VASO ESP.8Lt. (36800410)	1
C07	39818450	KIT POMPA AO/FX3FPL (39404220)	1
C08	39818550	KIT FLUSSOST.ELTEK (36400710)	1
C09	39818220	KIT V.ARIA (39404380-39404730)	1
C10	39818230	KIT 5 VALV.N/R (39404740)	1
C11	39818270	KIT VALV.SIC. (39404720)	1
C12	39813230	KIT 5 FILTRI FLUSS. (39402940)	1
D01	39808471	KIT PRESE (35101310-35101323)	1
D02	39819460	KIT DIAFR.FUMI Di.43-47	1
D03	39817510	KIT PRESS.DIFF.ARIA (36402050)	1
D04	39817540	KIT CURVA USC.FUMI (33301620)	1
D05	39817550	KIT VENTIL. (36601851)	1
D06	39819640	KIT PACCO LAM. (37404240)	1
D07	39811570	KIT ISOL.CAM.COMB.Sr.A2C4-A2F4	1
D08	39811330	KIT SPIA SILICONE (35102230)	1
D09	39812170	KIT Elettrodo ACC. (36702581)	1
D10	39806950	KIT BRUC.12R.m. (37608700)	1
D11	39812190	KIT VALV.VGU 54A1109 (36800400)	1
D12	39805650	KIT TST.C.ARG.100°C (36400900)	1
D13	39810220	KIT SONDA TEMP.RISC. (36200540)	1
D14	39805760	KIT 12 UG.ES7 F.1,30 (EL)	1
D16	39817560	KIT GUARN.+PR.ARIA Sr.A9F4 new	1

<b>LISTA PEZZI 0A9F4S5A</b>		<b>DOMIcompact F24 m. (A5)</b>	
<b>POS.</b>	<b>CODICE</b>	<b>DESC.</b>	<b>QT.</b>
A01	39812090	KIT MANTELLO (31113370)	1
B01	39812100	KIT MANOP.POT.Fm.A9 "FOL" (IT)	1
B02	39812110	KIT CENTRALINA (36507801)	1
B03	39812120	KIT CRUSCOTTO "LED" (38516650)	1
C01	39818280	KIT RUBIN.CARICO (36902150)	1
C02	39818260	KIT PRESSOST.H2O (39404710)	1
C03	39818210	KIT IDROMETRO (36402070)	1
C04	39813010	KIT 5 REG.PORT.10Lt. (36902080)	1
C05	39810230	KIT SONDA TEMP.SAN. (36200640)	1
C06	39812140	KIT VASO ESP.8Lt. (36800410)	1
C07	39818450	KIT POMPA AO/FX3FPL (39404220)	1
C08	39818550	KIT FLUSSOST.ELTEK (36400710)	1
C09	39818220	KIT V.ARIA (39404380-39404730)	1
C10	39818230	KIT 5 VALV.N/R (39404740)	1
C11	39818270	KIT VALV.SIC. (39404720)	1
C12	39813230	KIT 5 FILTRI FLUSS. (39402940)	1
D01	39808471	KIT PRESE (35101310-35101323)	1
D02	39819460	KIT DIAFR.FUMI Di.43-47	1
D03	39817510	KIT PRESS.DIFF.ARIA (36402050)	1
D04	39817540	KIT CURVA USC.FUMI (33301620)	1
D05	39817550	KIT VENTIL. (36601851)	1
D06	39819640	KIT PACCO LAM. (37404240)	1
D07	39811570	KIT ISOL.CAM.COMB.Sr.A2C4-A2F4	1
D08	39811330	KIT SPIA SILICONE (35102230)	1
D09	39812170	KIT ELETTRODO ACC. (36702581)	1
D10	39806950	KIT BRUC.12R.m. (37608700)	1
D11	39812190	KIT VALV.VGU 54A1109 (36800400)	1
D12	39805650	KIT TST.C.ARG.100°C (36400900)	1
D13	39810220	KIT SONDA TEMP.RISC. (36200540)	1
D14	39805760	KIT 12 UG.ES7 F.1,30 (EL)	1
D16	39817560	KIT GUARN.+PR.ARIA Sr.A9F4 new	1



<b>LISTA PEZZI 0A9F4T2A</b>		<b>DOMIcompact F24 gpl (A2)</b>	
<b>POS.</b>	<b>CODICE</b>	<b>DESC.</b>	<b>QT.</b>
A01	39812090	KIT MANTELLO (31113370)	1
B01	39812100	KIT MANOP.POT.Fm.A9 "FOL" (IT)	1
B02	39812110	KIT CENTRALINA (36507801)	1
B03	39812120	KIT CRUSCOTTO "LED" (38516650)	1
C01	39818280	KIT RUBIN.CARICO (36902150)	1
C02	39818260	KIT PRESSOST.H2O (39404710)	1
C03	39818210	KIT IDROMETRO (36402070)	1
C04	39813010	KIT 5 REG.PORT.10Lt. (36902080)	1
C05	39810230	KIT SONDA TEMP.SAN. (36200640)	1
C06	39812140	KIT VASO ESP.8Lt. (36800410)	1
C07	39818450	KIT POMPA AO/FX3FPL (39404220)	1
C08	39818550	KIT FLUSSOST.ELTEK (36400710)	1
C09	39818220	KIT V.ARIA (39404380-39404730)	1
C10	39818230	KIT 5 VALV.N/R (39404740)	1
C11	39818270	KIT VALV.SIC. (39404720)	1
C12	39813230	KIT 5 FILTRI FLUSS. (39402940)	1
D01	39808471	KIT PRESE (35101310-35101323)	1
D02	39819460	KIT DIAFR.FUMI Di.43-47	1
D03	39817510	KIT PRESS.DIFF.ARIA (36402050)	1
D04	39817540	KIT CURVA USC.FUMI (33301620)	1
D05	39817550	KIT VENTIL. (36601851)	1
D06	39819640	KIT PACCO LAM. (37404240)	1
D07	39811570	KIT ISOL.CAM.COMB.Sr.A2C4-A2F4	1
D08	39811330	KIT SPIA SILICONE (35102230)	1
D09	39812170	KIT ELETTRODO ACC. (36702581)	1
D10	39806950	KIT BRUC.12R.m. (37608700)	1
D11	39812190	KIT VALV.VGU 54A1109 (36800400)	1
D12	39805650	KIT TST.C.ARG.100°C (36400900)	1
D13	39810220	KIT SONDA TEMP.RISC. (36200540)	1
D15	39804780	KIT 12 UG.ES7 F.0,77 (EL)	1
D16	39817560	KIT GUARN.+PR.ARIA Sr.A9F4 new	1

Firma  
DI CARLO Cristian