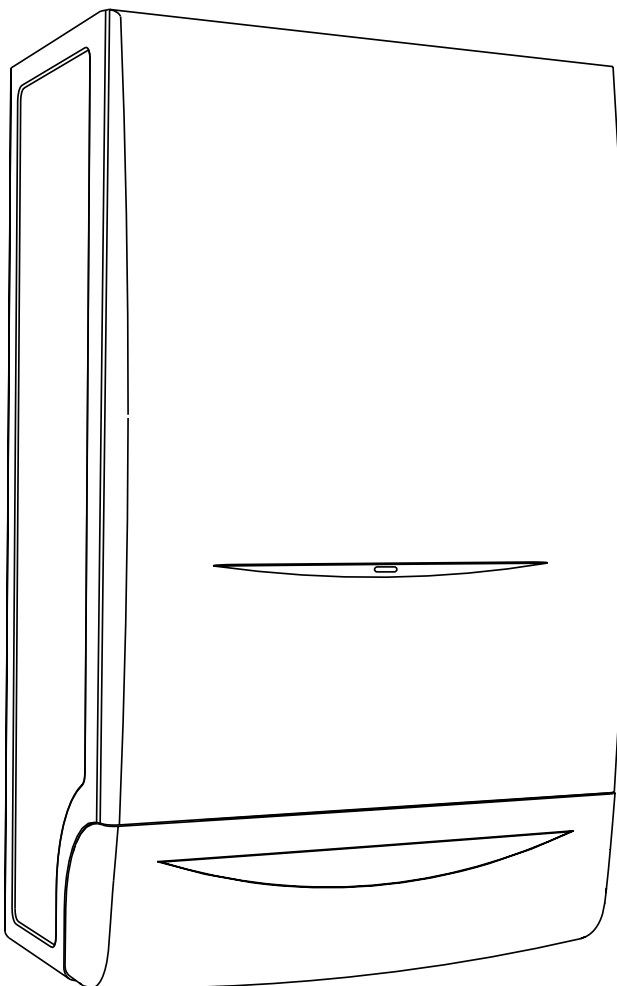


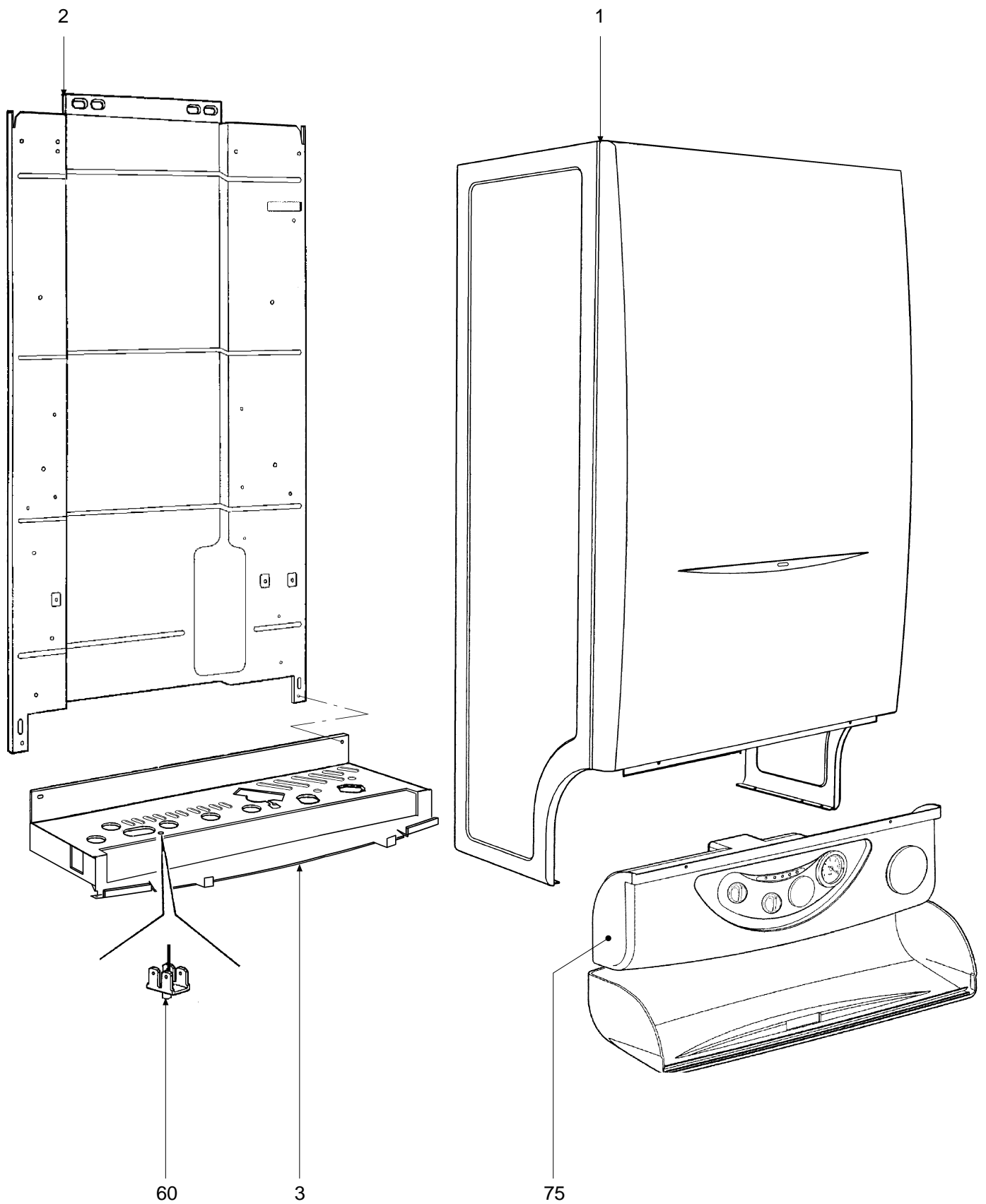


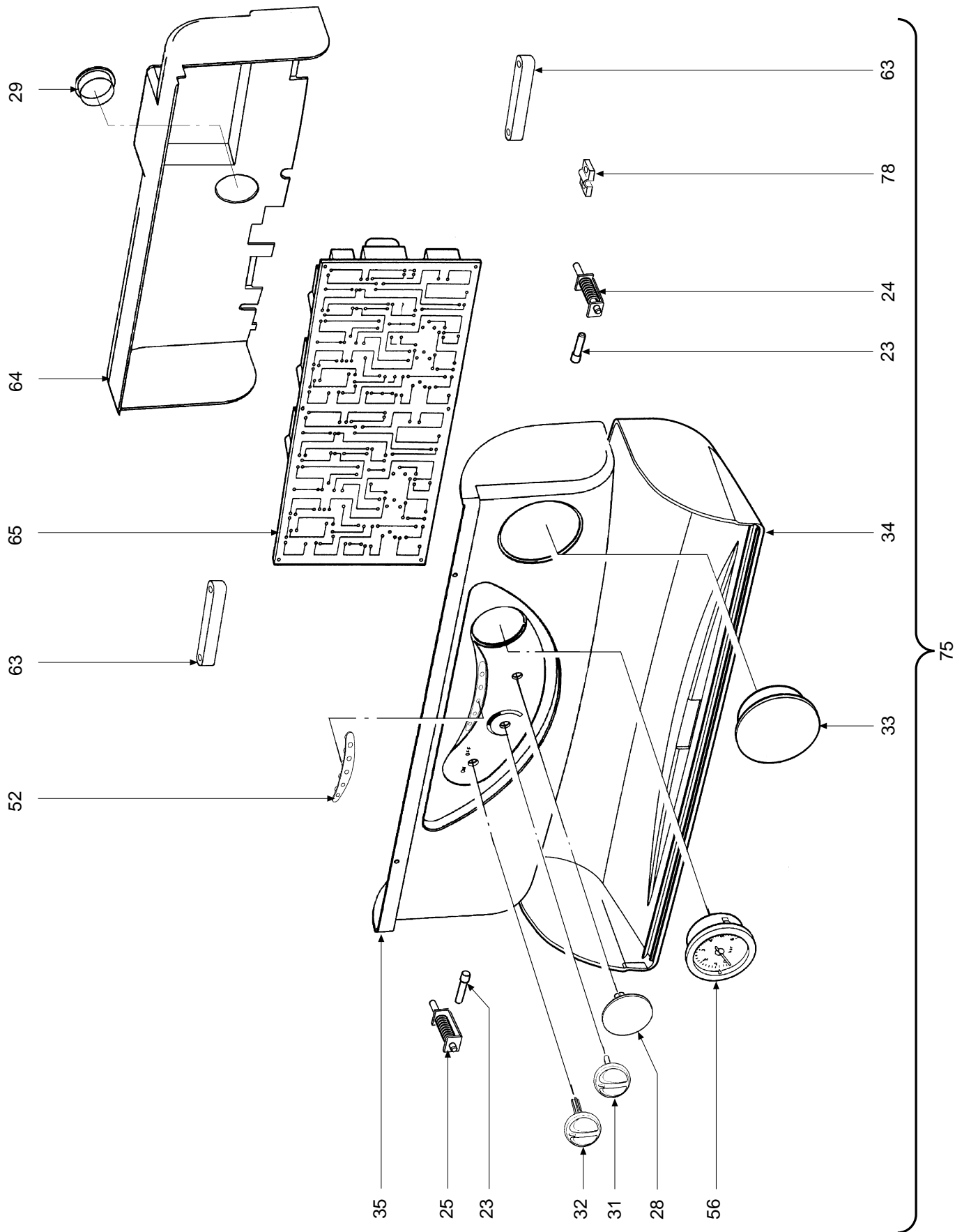
# DOMITOP HF 24 E

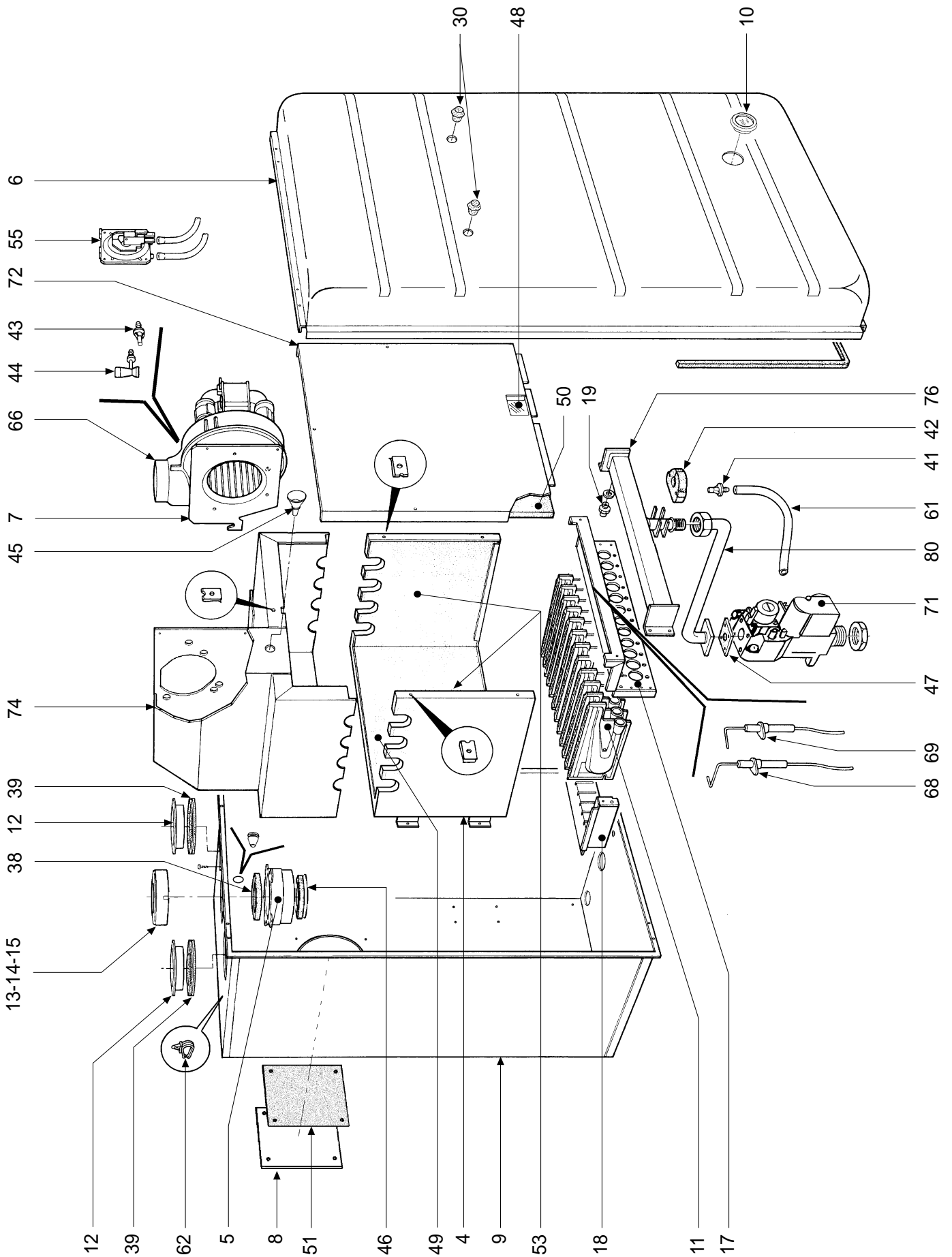
- LISTA PEZZI DI RICAMBIO
- SPARE PART LIST
- ERSATZSTEILE
- LIJST ONDERDELEN
- LISTE PIECES DETACHES
- LISTA PIEZAS DE REPUESTO

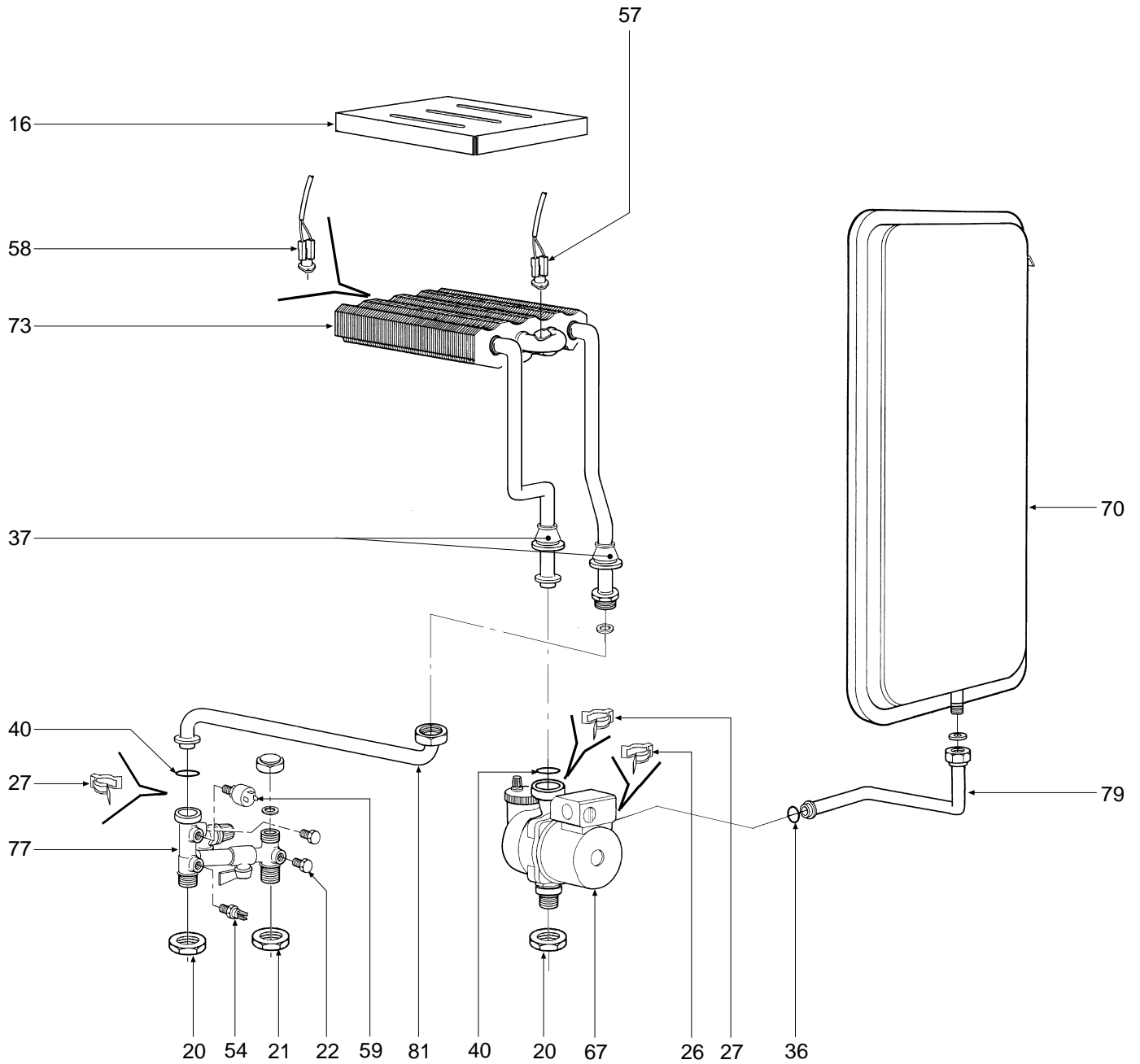


CODICE	EDIZIONE	MERCATO	VISTO
30R0470/0 .....	02 - 01 .....	IT - ES .....	.....









POS.	Q.	CODICE	DESCRIZIONE	Met.	G.P.L.
1	1	31146890	Mantello VRT "bianco"	•	•
2	1	31211790	Telaio sostegno caldaia	•	•
3	1	31213010	Fondo telaio caldaia	•	•
4	1	32002620	Camera di combustione	•	•
5	1	32117090	Raccordo collegamento tra ventilatore e coperchio	•	•
6	1	32117100	Pannello chiusura camera stagna	•	•
7	1	32117330	Piastra porta ventilatore	•	•
8	1	32117550	Coperchio camera stagna	•	•
9	1	32118700	Camera stagna	•	•
10	1	32202750	Oblò spia	•	•
11	12	32202760	Rampa Polidoro	•	•
12	2	32700440	Tappo aspirazione aria Ø 100 alluminio	•	•
13	1	32700600	Diaframma "fumi" Ø 45	•	•
14	1	32700610	Diaframma "fumi" Ø 47	•	•
15	1	32700620	Diaframma "fumi" Ø 50	•	•
16	1	32913480	Piastra deflettori fumi	•	•
17	1	32914170	Semiguscio anteriore cassetto	•	•
18	1	32914180	Semiguscio posteriore cassetto	•	•
19	12	34009651	Ugello foro Ø 0,77 G.P.L.		•
19	12	34009741	Ugello foro Ø 1,30 (Metano)	•	
20	2	34012100	Ghiera 3/4"	•	•
21	1	34012090	Ghiera 1/2"	•	•
22	2	34011630	Tappo 1/4"	•	•
23	2	34012120	Perno fissaggio cerniera	•	•
24	1	34100610	Cerniera destra cruscotto	•	•
25	1	34100620	Cerniera sinistra cruscotto	•	•
26	1	34300450	Molletta per connessione	•	•
27	2	34300460	Molletta per connessione	•	•
28	1	35000440	Tappo ABS "grigio"	•	•
29	1	35002890	Tappo ABS "grigio"	•	•
30	2	35006150	Tappo	•	•
31	1	35007840	Manopola per potenziometro	•	•
32	1	35007850	Manopola selettore	•	•
33	1	35007860	Tappo per orologio programmatore	•	•
34	1	35007873	Coperchio cruscotto	•	•
35	1	35008460	Cruscotto strumenti	•	•
36	1	35100810	Guarnizione OR Øi 9x3,5	•	•
37	2	35100970	Guarnizione tronco-conica	•	•
38	1	35100980	Guarnizione per tubo Ø 80	•	•
39	2	35101000	Guarnizione per tubo Ø 80 (asp. aria)	•	•
40	2	35101120	Guarnizione OR Øi 17x4,5	•	•
41	1	35101150	Presa di pressione "aria"	•	•
42	1	35101290	Guarnizione tra collettore gas e camera stagna	•	•
43	1	35101310	Presa di pressione "aria-ventilatore"	•	•
44	1	35101320	Presa di pressione "Venturi"	•	•
45	1	35101430	Presa prelievo fumi	•	•
46	1	35101450	Guarnizione per tubo Ø 56	•	•
47	1	35101560	Guarnizione 32x32x2	•	•

