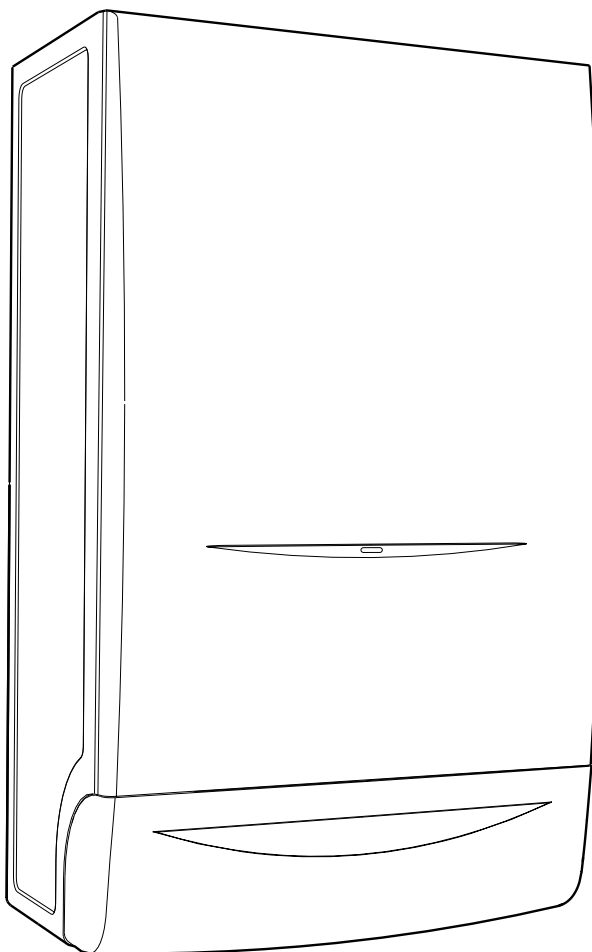


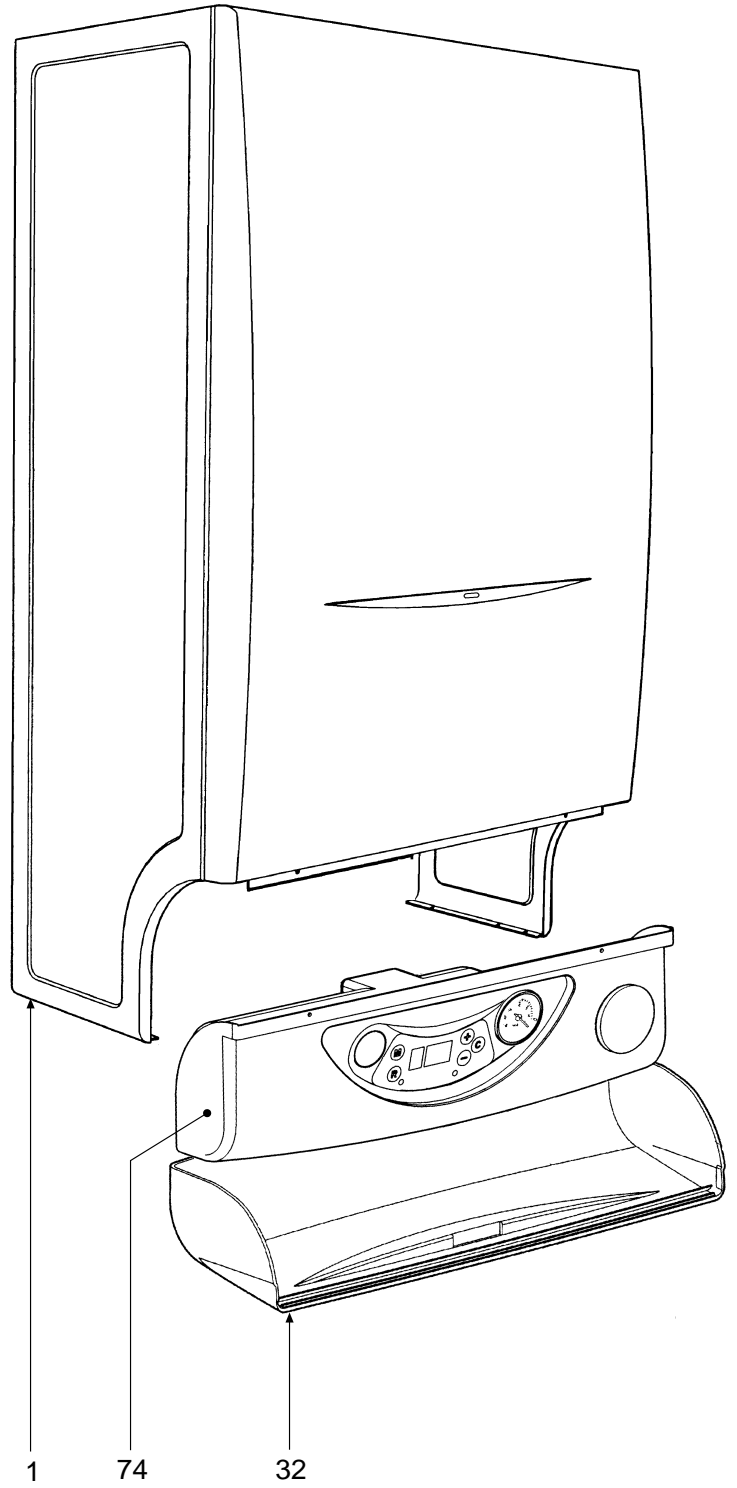
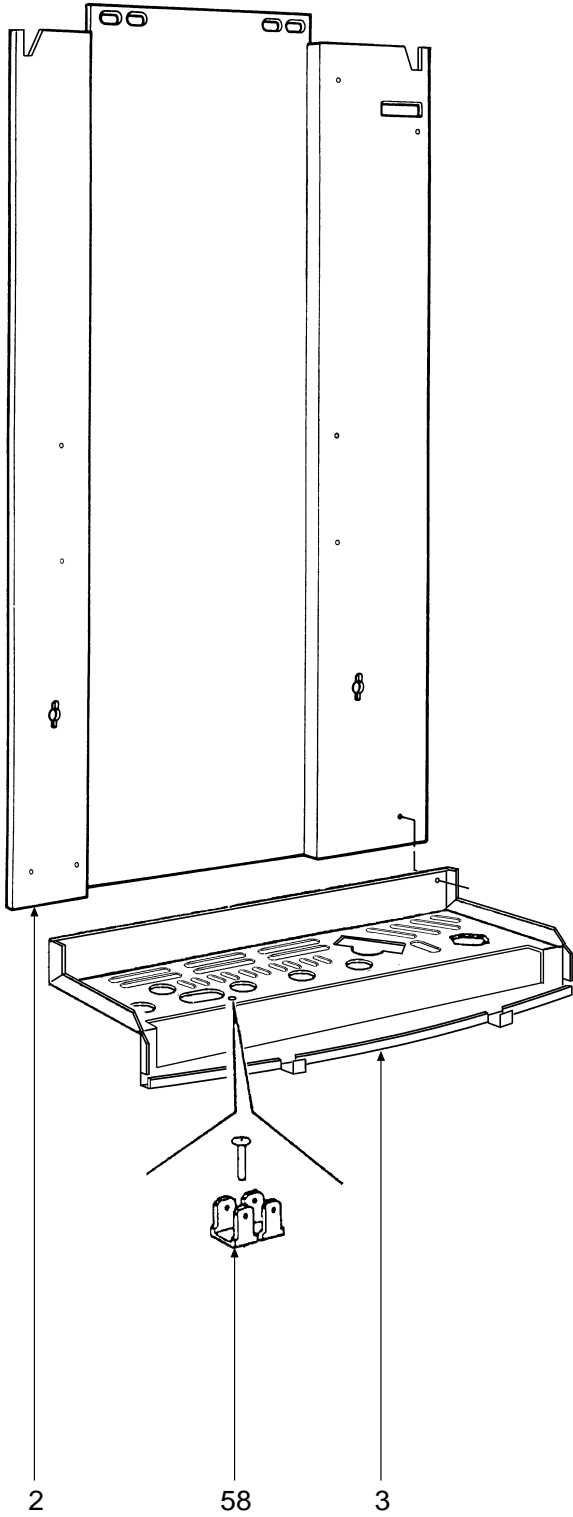


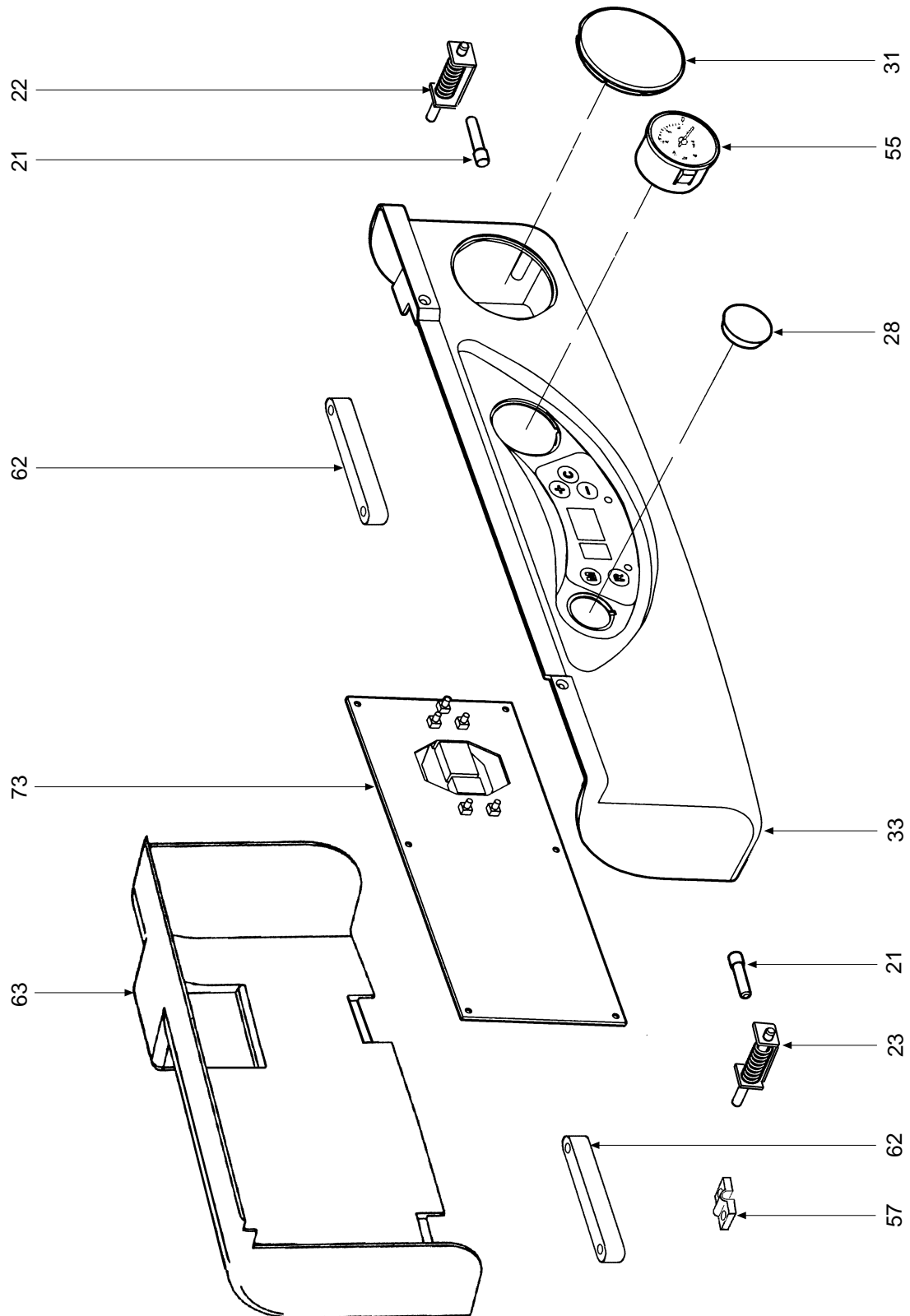
DOMITOP DGT F 24 E

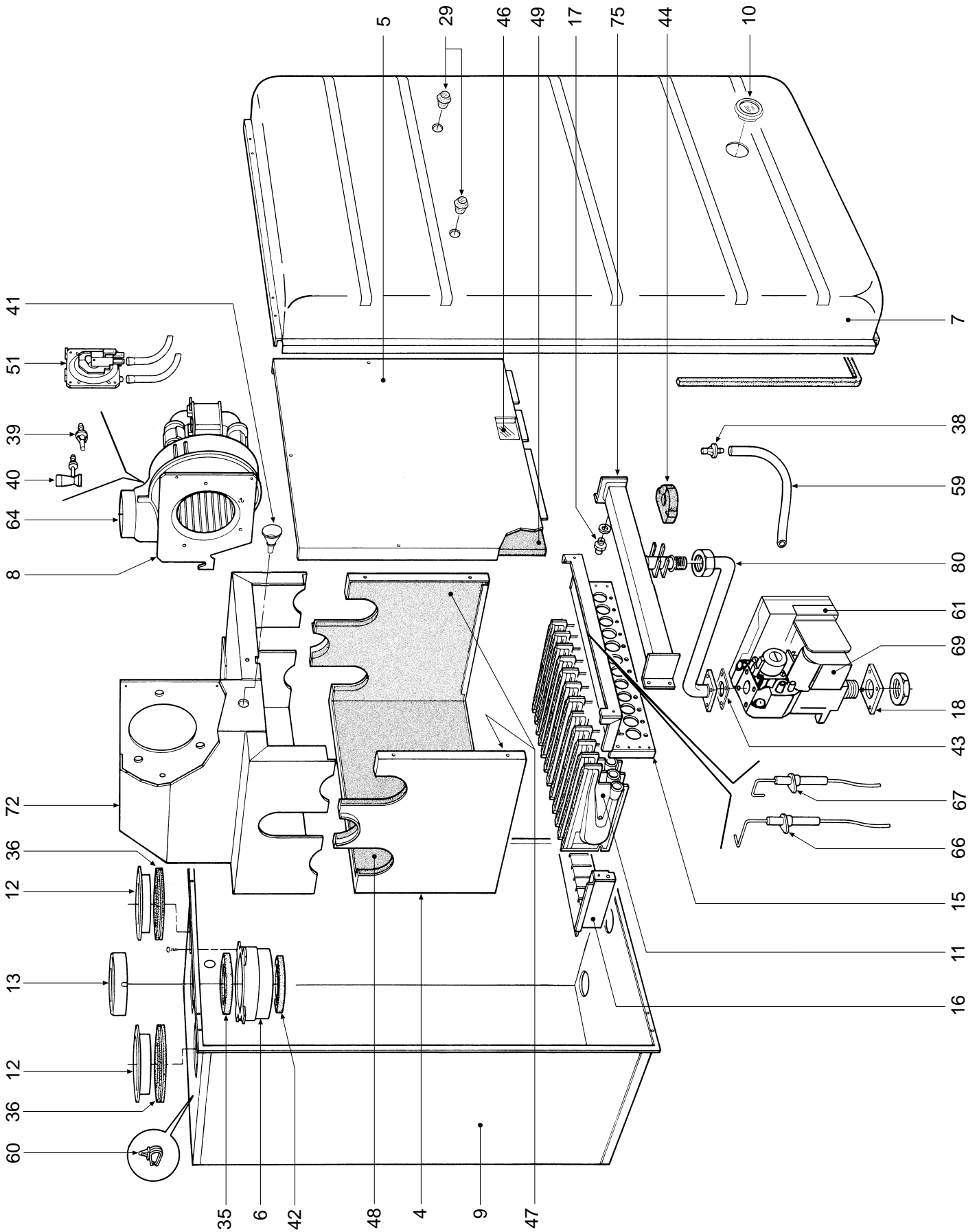
- LISTA PEZZI DI RICAMBIO
- SPARE PART LIST
- ERSATZSTEILE
- LISTE PIECES DETACHES
- LISTA PIEZAS DE REPUESTO

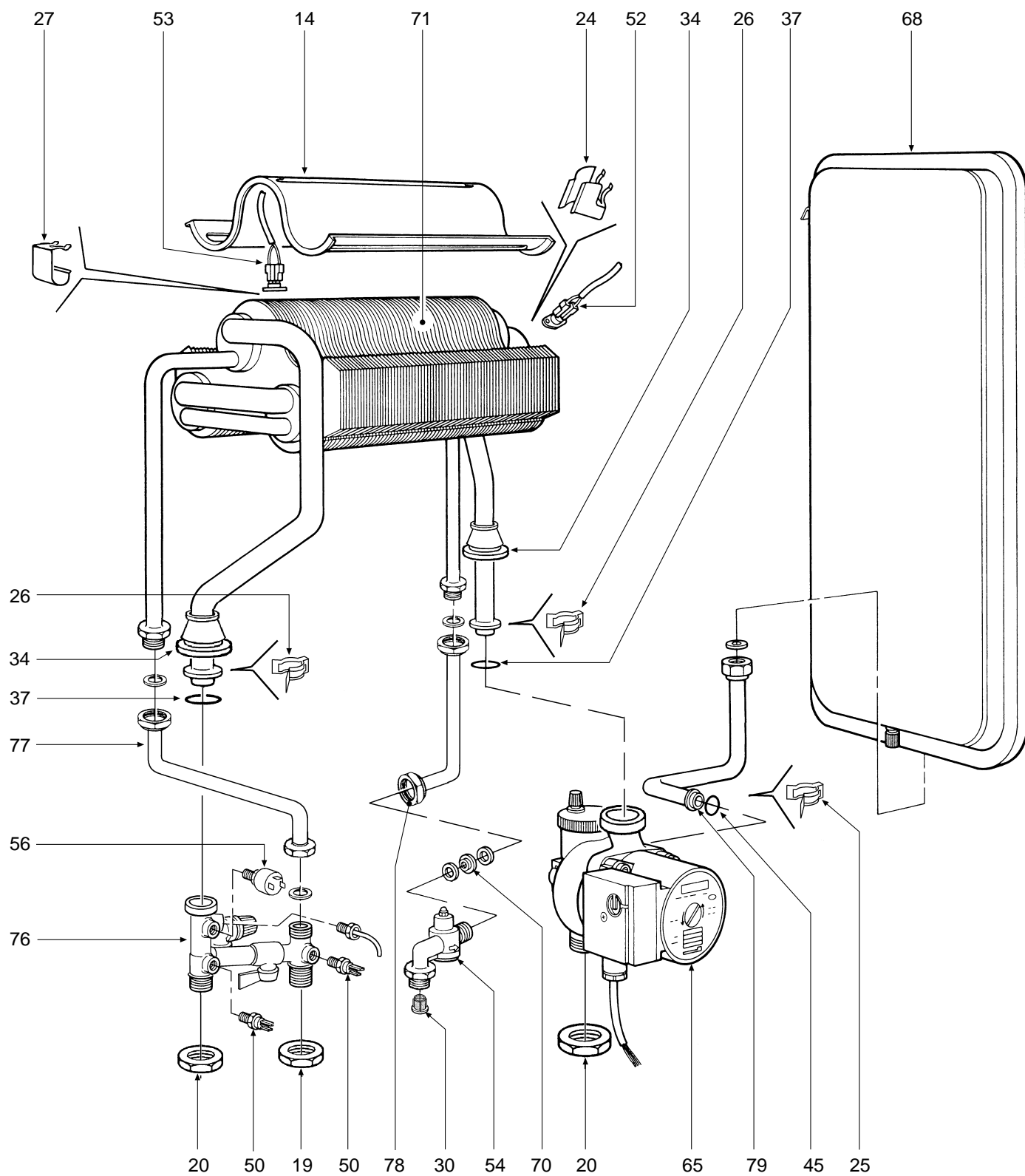


CODICE	EDIZIONE	MERCATO	VISTO
30R0338/0	07 - 01	IT - ES









POS.	CODICE	DESCRIZIONE	Met	GPL
1	31146890	Mantello VRT "bianco"	1	1
2	31211580	Telaio sostegno caldaia	1	1
3	31213010	Fondo telaio caldaia	1	1
4	32002240	Camera di combustione	1	1
5	32002250	Pannello chiusura camera combustione	1	1
6	32117090	Raccordo collegamento tra ventilatore e coperchio	1	1
7	32117100	Pannello chiusura camera stagna	1	1
8	32117330	Piastra porta ventilatore	1	1
9	32118060	Camera stagna	1	1
10	32202750	Oblò spia	1	1
11	32202760	Rampa Polidoro	12	12
12	32700440	Tappo aspirazione aria Ø 100 alluminio	2	2
13	32700600	Diaframma "fumi" Ø 45	1	1
13	32700610	Diaframma "fumi" Ø 47	1	1
13	32700620	Diaframma "fumi" Ø 50	1	1
14	32913020	Deflettore fumi	1	1
15	32914170	Semiguscio anteriore cassetto	1	1
16	32914180	Semiguscio posteriore cassetto	1	1
17	34009651	Ugello foro Ø 0,77		12
17	34009741	Ugello foro Ø 1,30	12	
18	34011910	Flangia per valvola gas	1	1
19	34012090	Ghiera 1/2"	1	1
20	34012100	Ghiera 3/4"	1	1
21	34012120	Perno fissaggio cerniera	2	2
22	34100610	Cerniera destra cruscotto	1	1
23	34100620	Cerniera sinistra cruscotto	1	1
24	34300392	Molla fissaggio termostato a contatto	1	1
25	34300450	Molletta per connessione Ø 10	1	1
26	34300460	Molletta per connessione Ø 18	2	2
27	34300510	Molla fissaggio termostato sicurezza	1	1
28	35003960	Tappo ABS Ø 25	1	1
29	35006150	Tappo	2	2
30	35007480	Filtro acqua per attacco 1/2"	1	1
31	35007860	Tappo per orologio programmatore	1	1
32	35007873	Coperchio cruscotto	1	1
33	35008450	Cruscotto porta strumenti	1	1
34	35100970	Guarnizione tronco-conica	1	1
35	35100980	Guarnizione per tubo Ø 80	1	1
36	35101000	Guarnizione per tubo Ø 80 (asp. aria)	2	2
37	35101120	Guarnizione OR Øi 17x4,5	1	1
38	35101150	Presa di pressione "aria"	1	1
39	35101310	Presa di pressione "aria-ventilatore"	1	1
40	35101320	Presa di pressione "Venturi"	1	1
41	35101430	Presa prelievo fumi	1	1
42	35101450	Guarnizione per tubo Ø 56	1	1
43	35101560	Guarnizione 32x32x2	1	1
44	35101840	Guarnizione di tenuta	1	1
45	35101850	Guarnizione OR Øi 9x4	1	1

