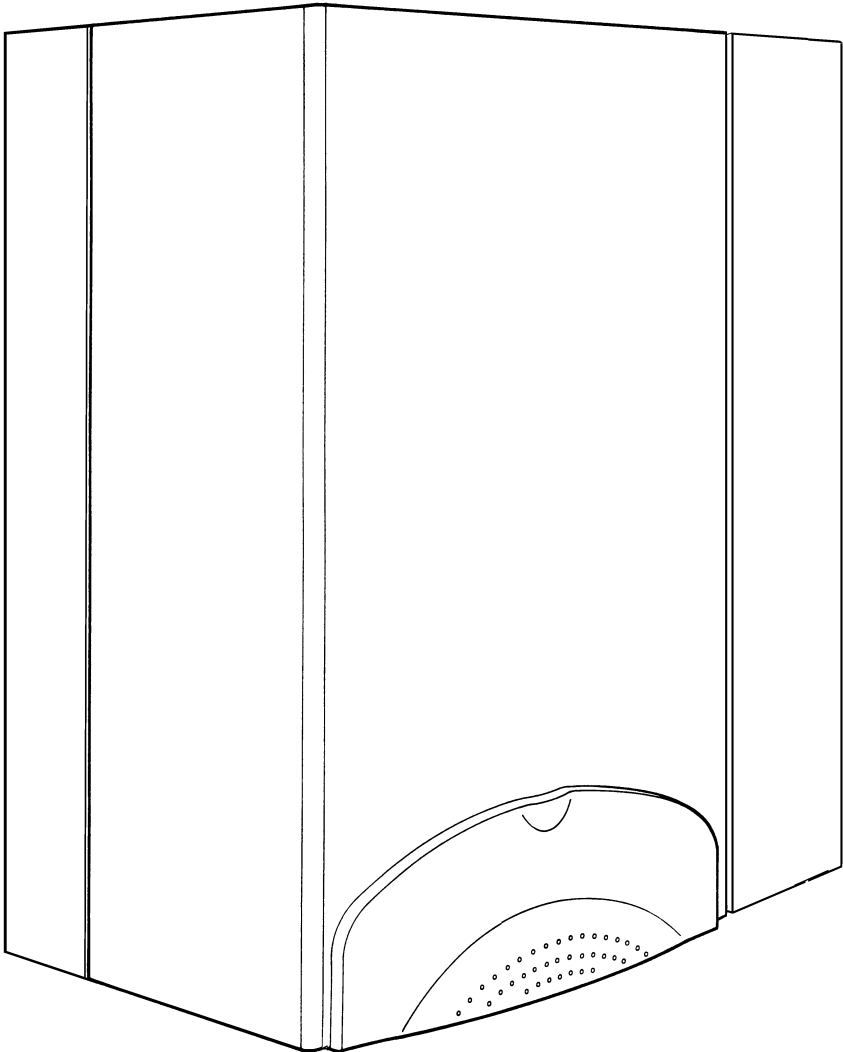
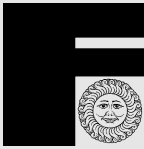


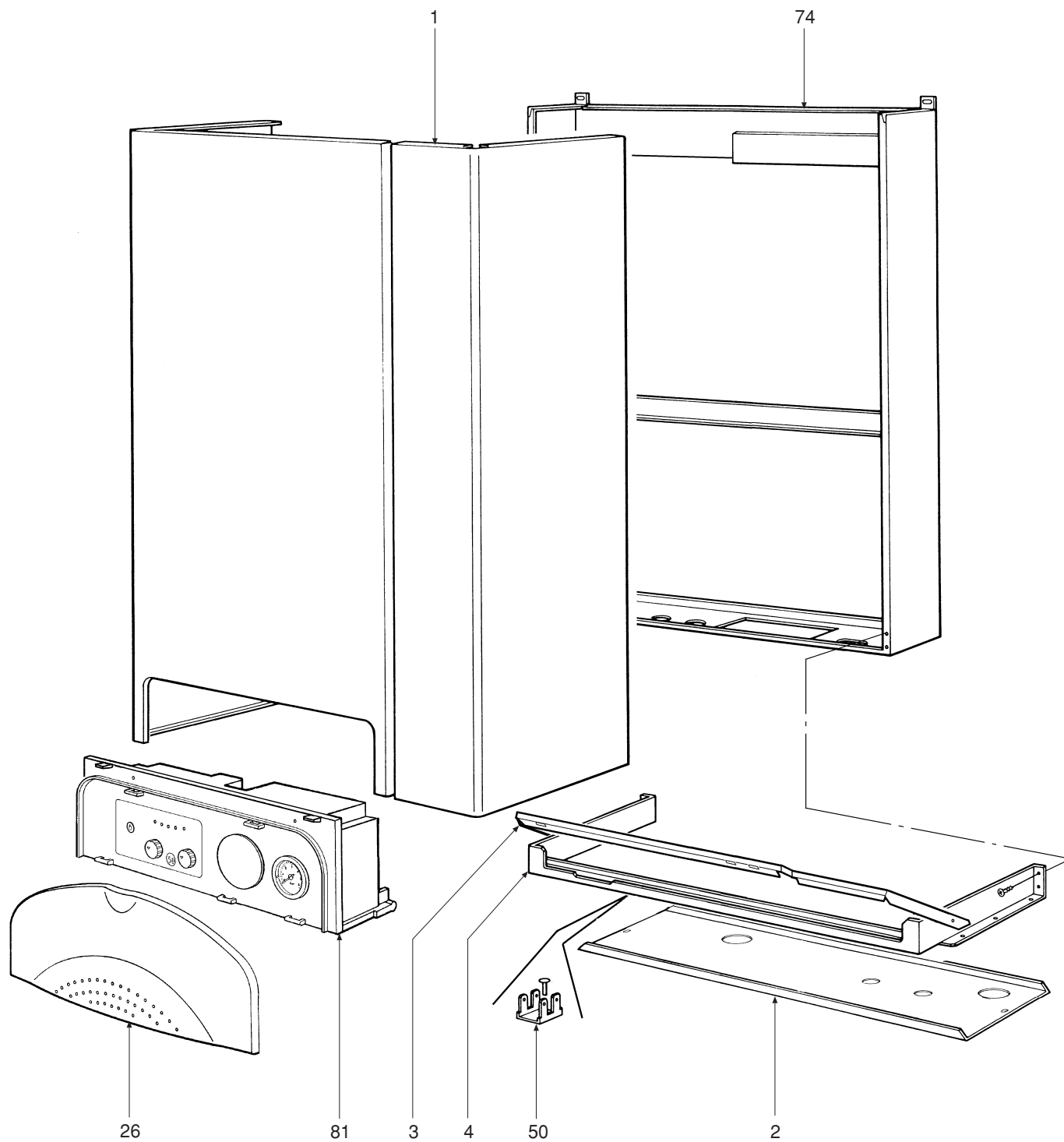


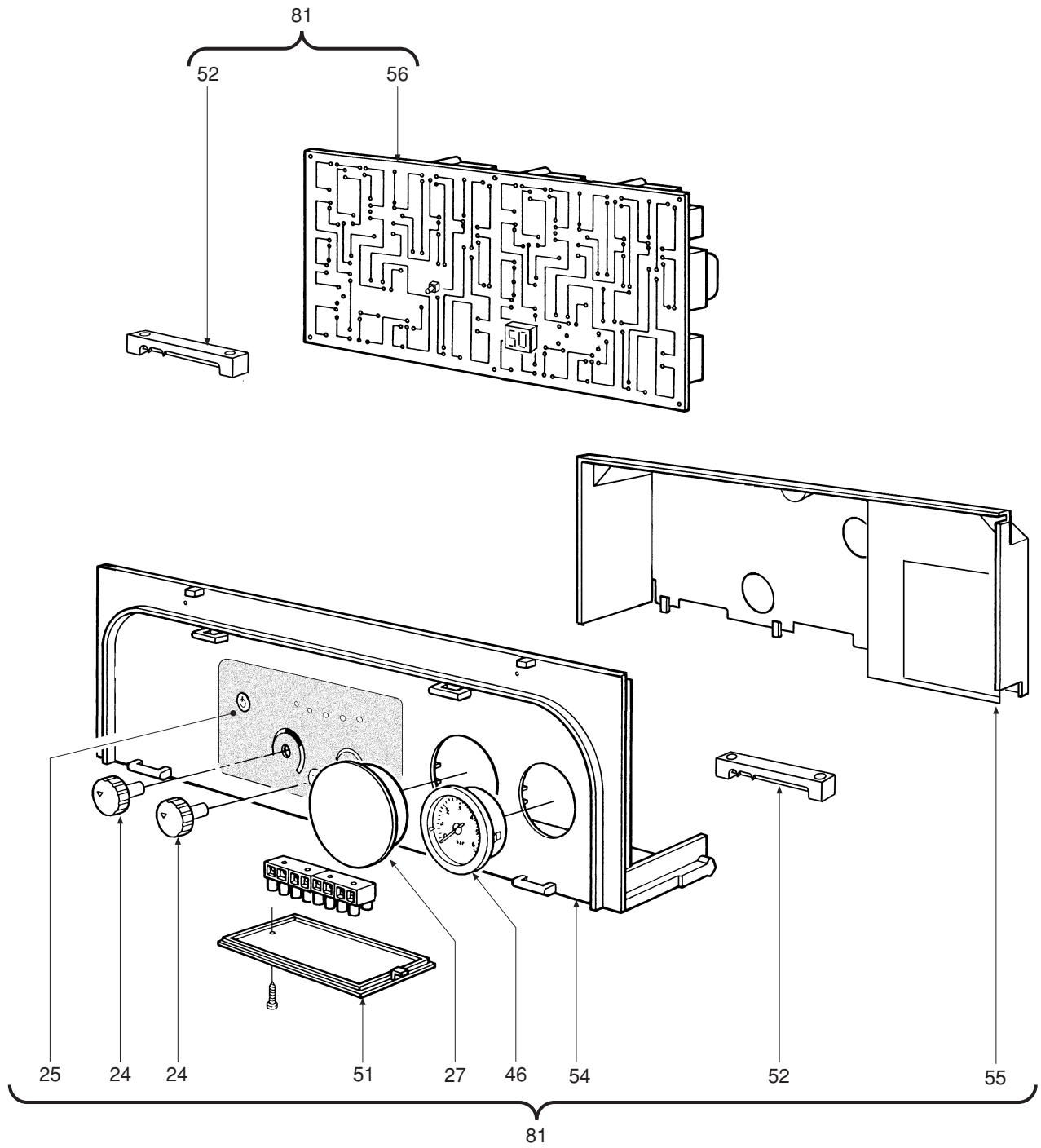
# DOMINA OASI PLUS F 30 E

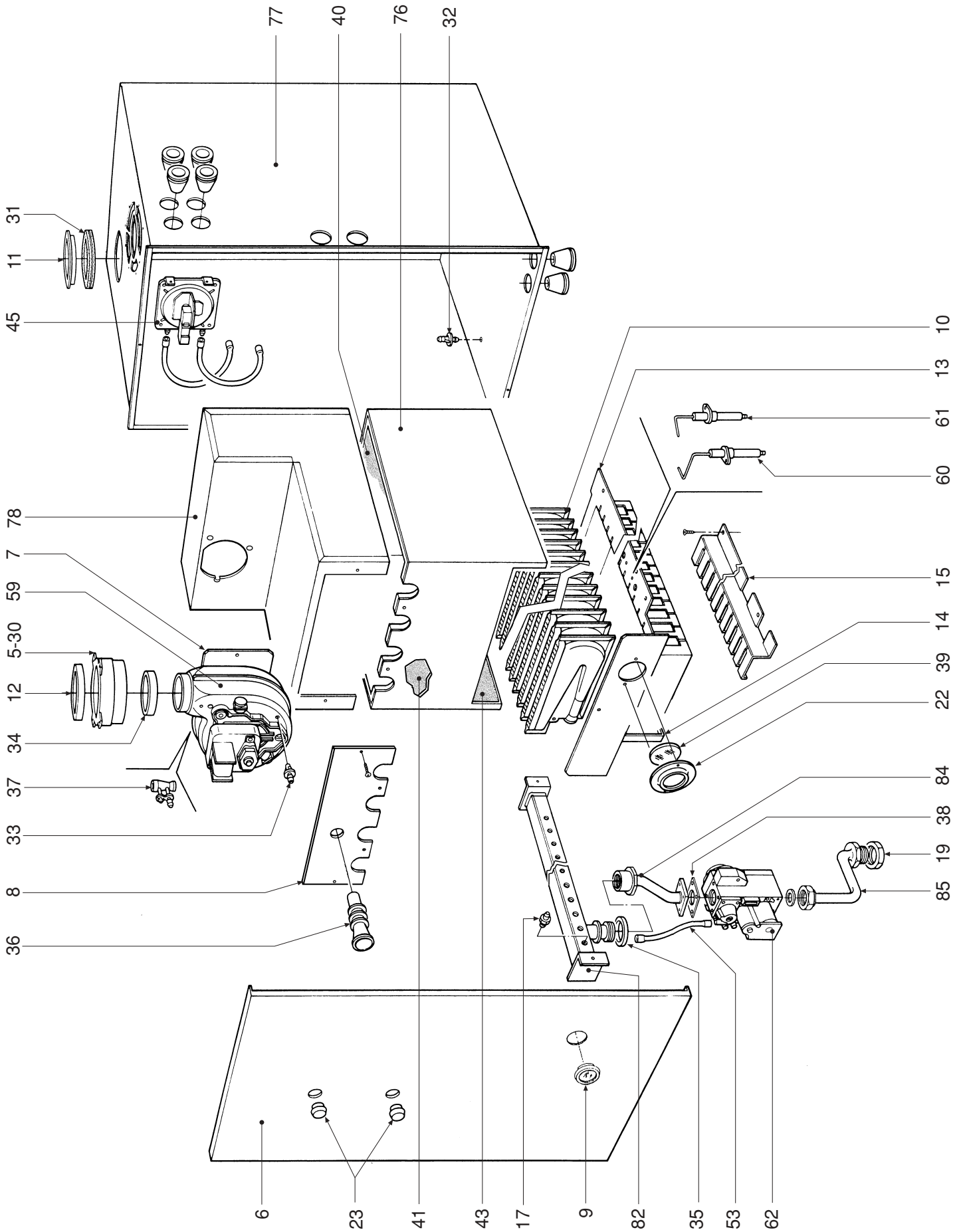
- LISTA PEZZI DI RICAMBIO
- SPARE PART LIST
- ERSATZSTEILE
- LIJST ONDERDELEN
- LISTE PIECES DETACHES
- LISTA PIEZAS DE REPUESTO

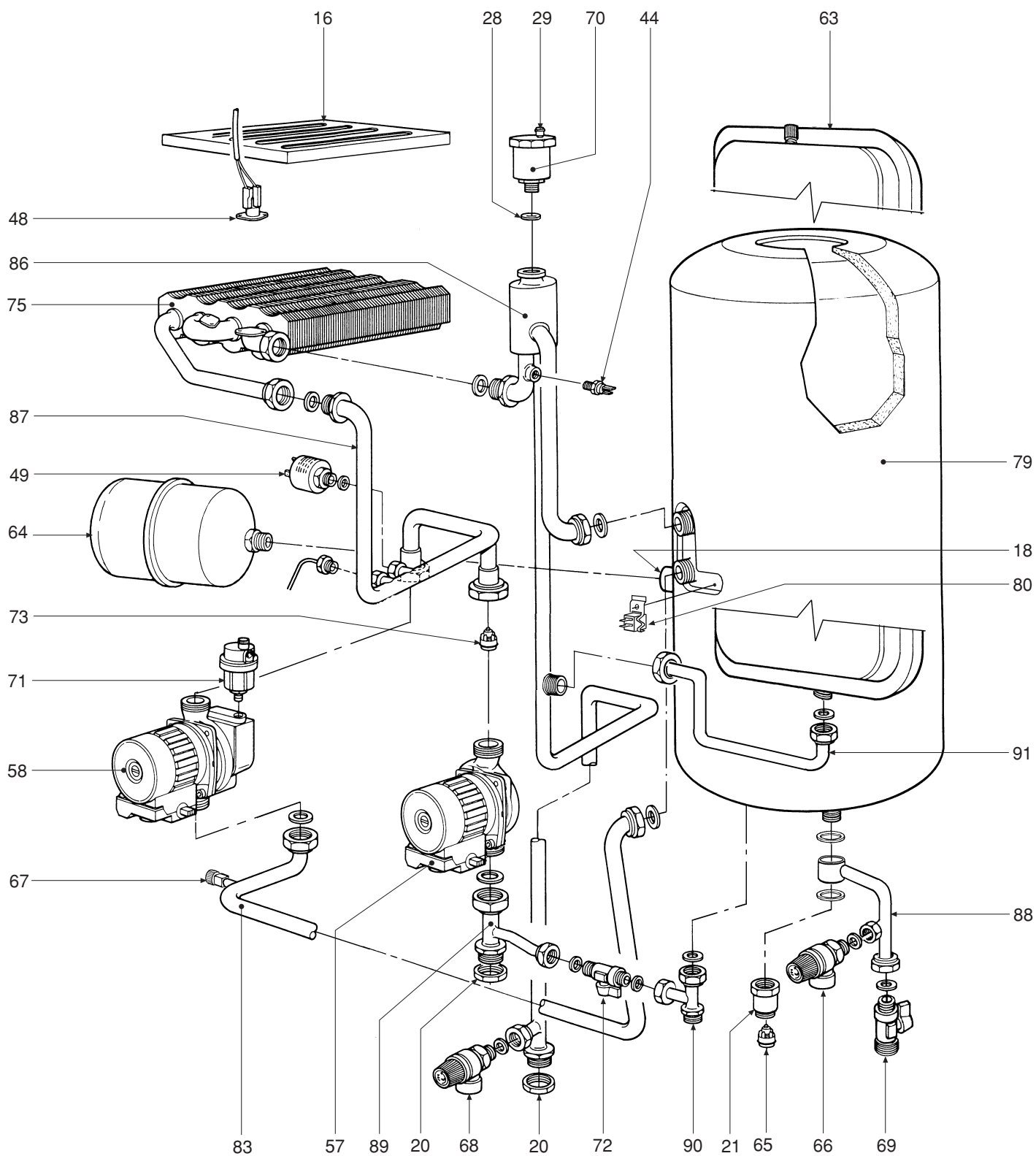


CODICE	EDIZIONE	MERCATO	VISTO
30R0620/00	12 - 02	IT - ES	









POS.	CODICE	DESCRIZIONE	Met.	G.P.L.
1	31106090	Mantello VRT "grigio"	1	1
2	31106170	Lamiera inferiore mantello VRT	1	1
3	31214820	Staffa supporto scatola elettrica	1	1
4	31214810	Staffa sostegno cablaggio	1	1
5	32117090	Raccordo collegamento tra ventilatore e coperchio	1	1
6	32117480	Pannello camera stagna completa	1	1
7	32118290	Piastra portaventilatore	1	1
8	32118370	Portellino camera fumo	1	1
9	32202750	Oblò spia	1	1
10	32202760	Rampa Polidoro	16	16
11	32700440	Tappo aspirazione aria Ø 100 alluminio	1	1
12	32700610	Diaframma "fumi" Ø 47	1	1
12	32700620	Diaframma "fumi" Ø 50	1	1
12	32700690	Diaframma "fumi" Ø 52	1	1
13	32914420	Cassetto porta bruciatori "destra"	1	1
14	32914430	Cassetto porta bruciatori "sinistra"	1	1
15	32914440	Griglia per interaccensione	1	1
16	32914450	Piastra deflettori fumi	1	1
17	34009351	Ugello foro Ø 1,25 Metano	16	
17	34009711	Ugello foro Ø 0,75 G.P.L.		16
18	34011840	Manicotto 1/2"	1	1
19	34012090	Ghiera 1/2"	1	1
20	34012100	Ghiera 3/4"	2	2
21	34012220	Prolunga 1/2"	1	1
22	34100431	Cornice per vetrino oblò	1	1
23	35006150	Tappo	2	2
24	35007210	Manopola per potenziometro	2	2
25	35009120	Mascherina adesiva	1	1
26	35007290	Cruscotto	1	1
27	35007420	Tappo per orologio programmatore	1	1
28	35100500	Guarnizione OR 3087	1	1
29	35100530	Guarnizione OR 2037	2	2
30	35100980	Guarnizione per tubo Ø 80	1	1
31	35101000	Guarnizione per tubo Ø 80 (asp. aria)	1	1
32	35101150	Presa di pressione "aria"	1	1
33	35101310	Presa di pressione "aria-ventilatore"	1	1
34	35101450	Guarnizione per tubo Ø 56	1	1
35	35101510	Guarnizione tra collettore gas e camera stagna	1	1
36	35101520	Presa rivelazione fumi	1	1
37	35101550	Presa di pressione "Venturi"	1	1
38	35101560	Guarnizione 32x32x2	1	1
39	35315240	Vetrino per oblò Ø 30	1	1
40	35321020	Isolante posteriore camera combustione	1	1
41	35321030	Isolante anteriore camera combustione	1	1
43	35321440	Isolante fiancate camera combustione	2	2
44	36200500	Sonda di temperatura ad immersione	1	1
45	36400060	Pressostato differenziale aria	1	1
46	36400190	Idrometro	1	1

POS.	CODICE	DESCRIZIONE	Met.	G.P.L.
48	36401700	Termostato di sicurezza	1	1
49	36401930	Pressostato acqua 1/4"	1	1
50	36505720	Rivetto di massa a 4 linguette	1	1
51	36506340	Coperchietto per scatola	1	1
52	36506510	Bloccacavo	2	2
53	36505970	Tubetto Øi 4 Lg. 300 trasparente	1	1
54	36507170	Scatola elettrica	1	1
55	36506650	Coperchio per scatola	1	1
56	36507430	Scheda elettronica completa	1	1
57	36601350	Pompa WSC MYL 30-15CLH 6K	1	1
58	36601360	Pompa WSC DYL 30-15CLH 6K	1	1
59	36601380	Ventilatore	1	1
60	36702470	Elettrodo di rivelazione	1	1
61	36702581	Elettrodo d'accensione	1	1
62	36802720	Valvola gas Honeywell VK 4105 G	1	1
63	36802800	Vaso di espansione rettangolare	1	1
64	36802870	Vaso di espansione circolare 2 lt.	1	1
65	36900090	Valvola non ritorno	1	1
66	36900110	Valvola di sicurezza 1/2"	1	1
67	36900210	Valvola sfogo aria 1/4"	1	1
68	36900660	Valvola di sicurezza 1/2"	1	1
69	36900700	Rubinetto a sfera 1/2"	1	1
70	36900880	Valvola automatica sfogo aria 1/2"	1	1
71	36901450	Valvola aria 3/8"	1	1
72	36901470	Rubinetto 3/8" con ritegno	1	1
73	36901550	Valvola non ritorno 3/4"	2	2
74	37105700	Telaio completo caldaia	1	1
75	37403090	Pacco lamellare completo	1	1
76	37403120	Camera di combustione completa	1	1
77	37515860	Camera stagna completa	1	1
78	37515570	Camera fumo completa	1	1
79	37704640	Boiler completo 65 Lt.	1	1
80	36200560	Sonda di temperatura a contatto	1	1
81	38320440	Cablaggio completo	1	1
82	38415800	Collettore gas 16 rampe	1	1
83	38409270	Tubazione ritorno bollitore-pompa	1	1
84	38409280	Tubazione tra valvola gas e collettore	1	1
85	38415810	Tubazione entrata gas	1	1
86	38412280	Tubazione mandata tra pacco e bollitore	1	1
87	38412290	Tubazione tra pacco e pompa	1	1
88	38413890	Tubazione tra boiler e ricircolatore	1	1
89	38413900	Tubazione tra pompa e ritorno impianto	1	1
90	38413910	Tubazione mandata sanitario	1	1
91	38414190	Tubazione collegamento vaso espansione	1	1