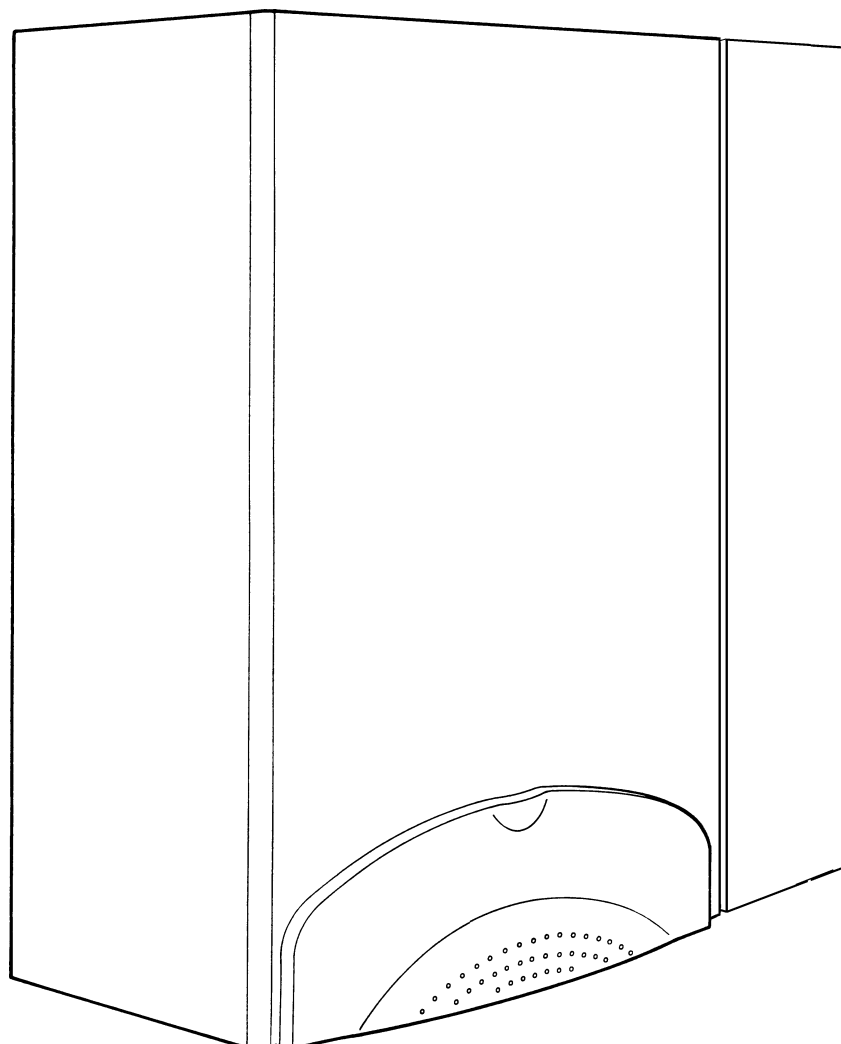


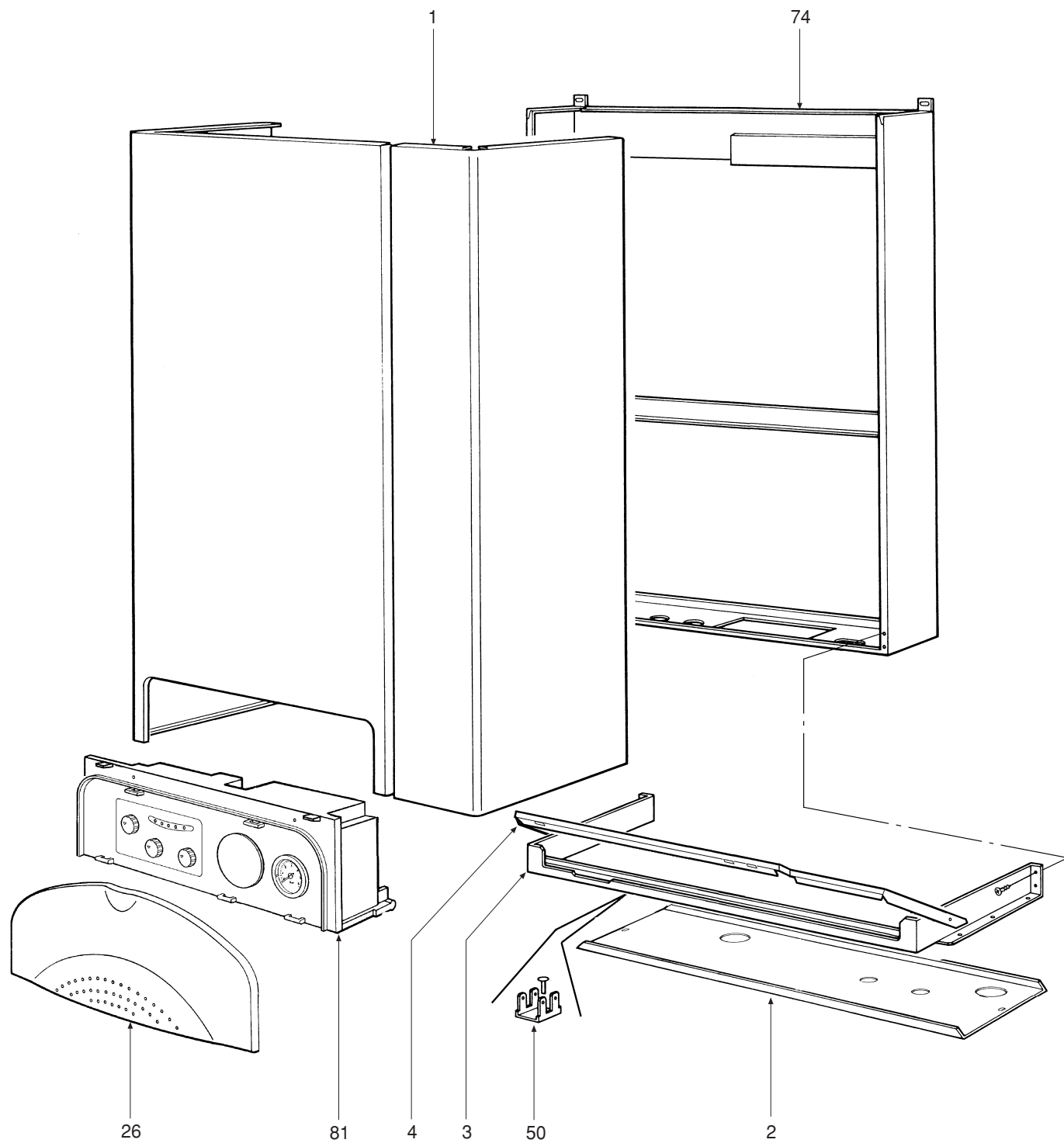


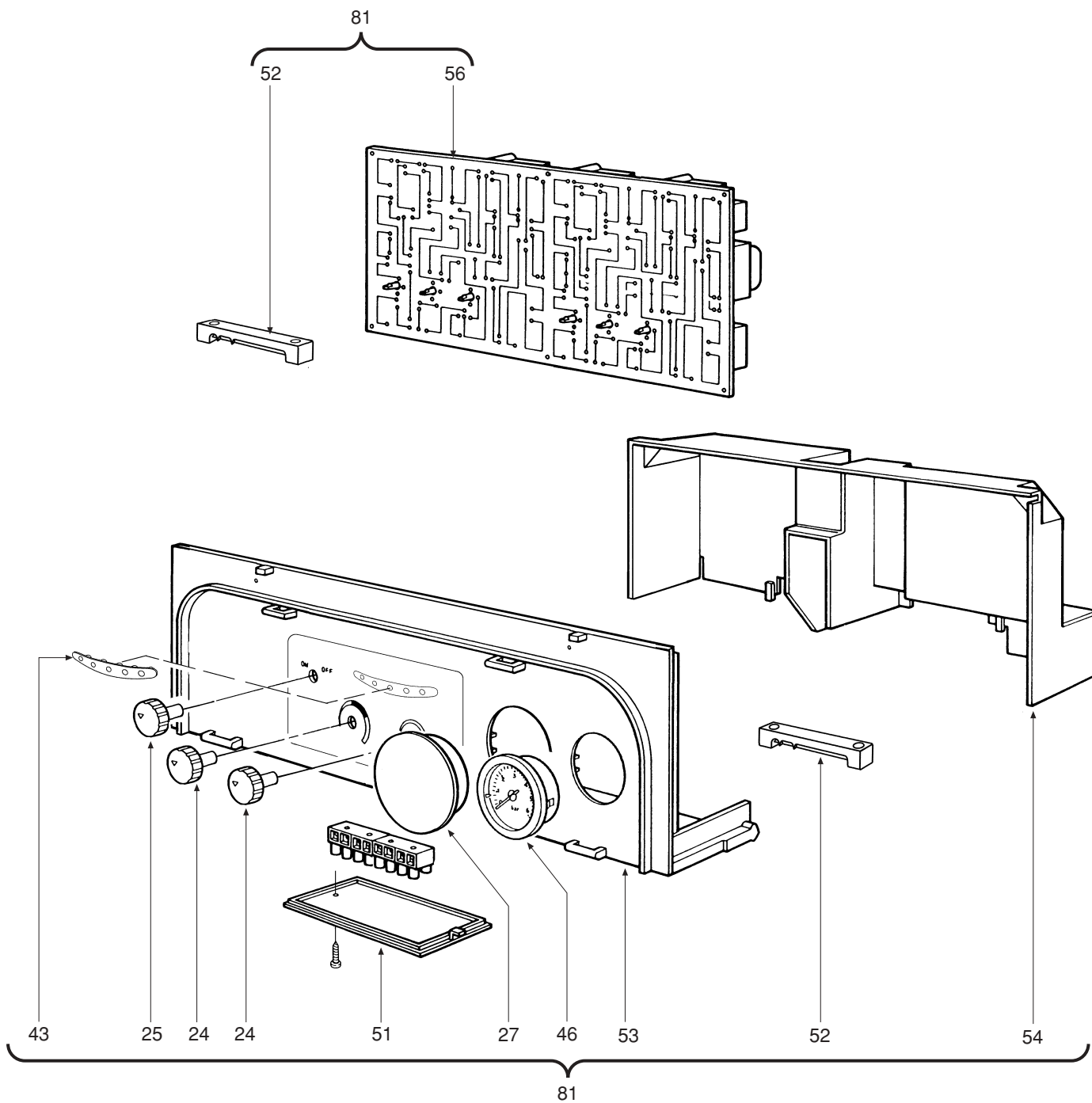
DOMINA OASI F 24 E

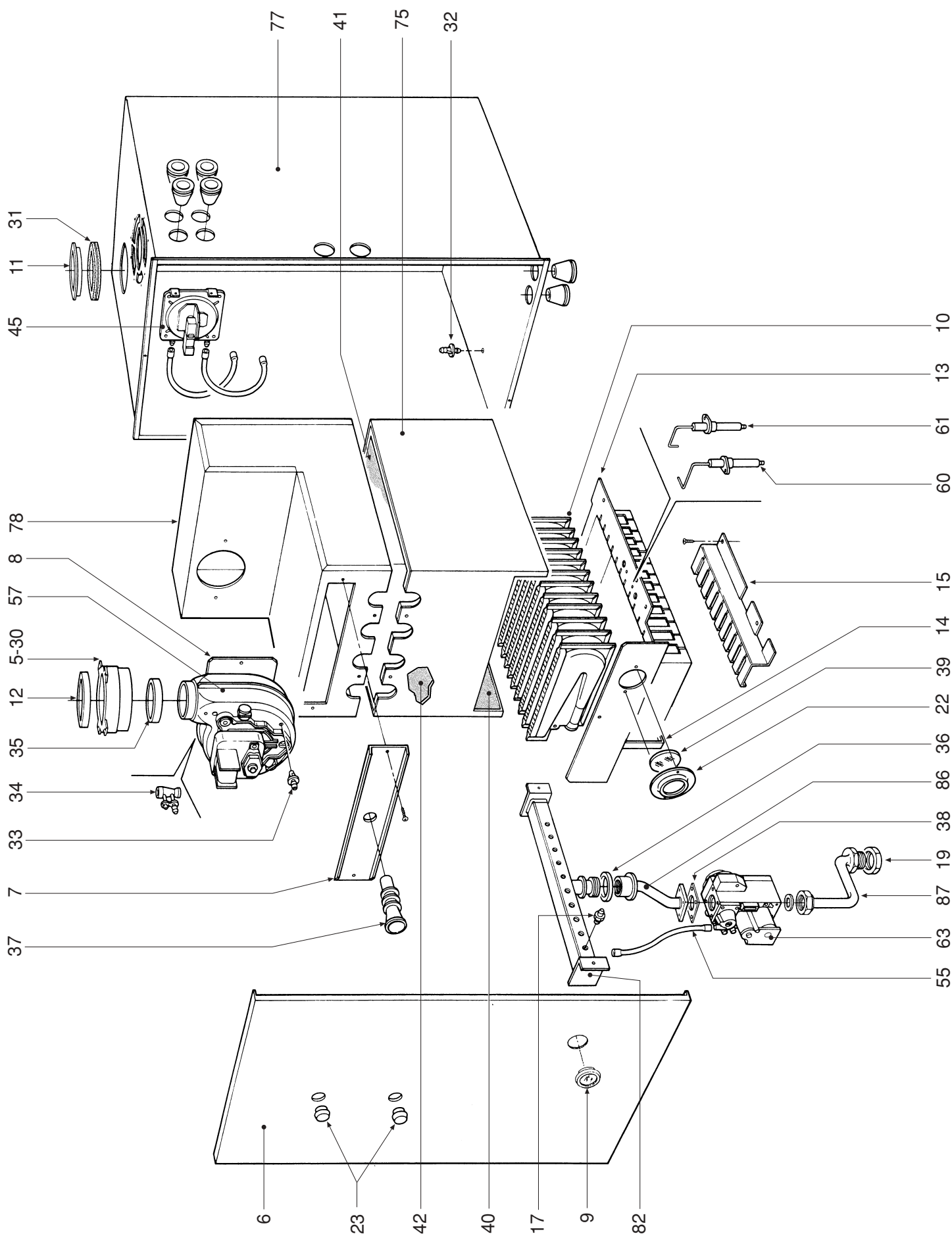
- LISTA PEZZI DI RICAMBIO
- SPARE PART LIST
- ERSATZSTEILE
- LIJST ONDERDELEN
- LISTE PIECES DETACHES
- LISTA PIEZAS DE REPUESTO

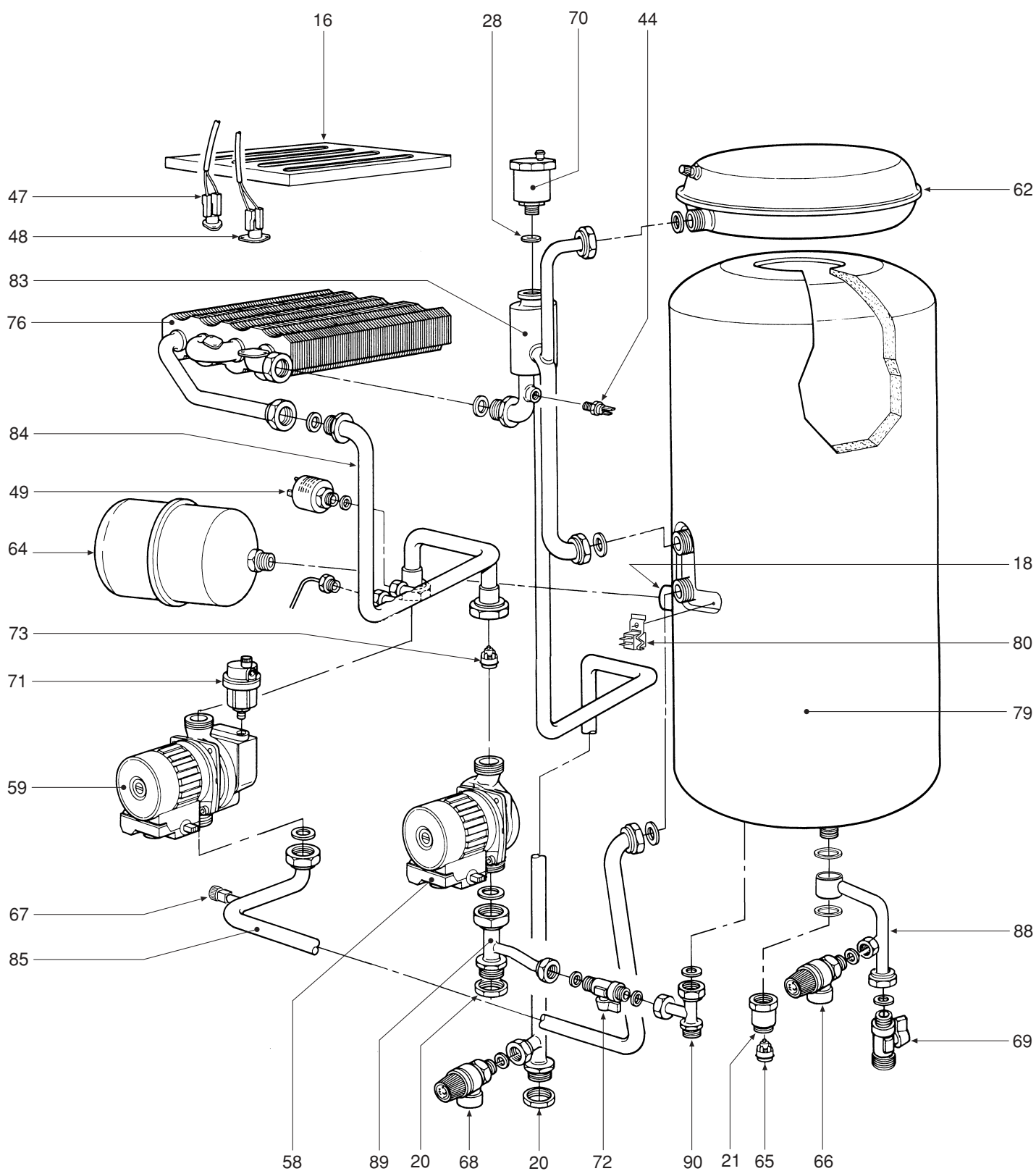


CODICE	EDIZIONE	MERCATO	VISTO
30R0255/1	07 - 02	IT - ES









POS.	Q.	CODICE	DESCRIZIONE	Met.	G.P.L.
1	1	31149800	Mantello VRT "bianco"	•	•
2	1	31149840	Lamiera inferiore mantello VRT "bianco"	•	•
3	1	31213550	Staffa supporto cablaggio VRT "bianco"	•	•
4	1	31213570	Staffa supporto scatola elettrica	•	•
5	1	32117090	Raccordo collegamento tra ventilatore e coperchio	•	•
6	1	32117480	Pannello camera stagna completa	•	•
7	1	32117520	Portellino camera fumo	•	•
8	1	32117530	Piastra portaventilatore	•	•
9	1	32202750	Oblò spia	•	•
10	12	32202760	Rampa Polidoro	•	•
11	1	32700440	Tappo aspirazione aria Ø 100 alluminio	•	•
12	1	32700600	Diaframma "fumi" Ø 45	•	•
12	1	32700610	Diaframma "fumi" Ø 47	•	•
12	1	32700620	Diaframma "fumi" Ø 50	•	•
13	1	32913370	Cassetto porta bruciatori "destro"	•	•
14	1	32913380	Cassetto porta bruciatori "sinistro"	•	•
15	1	32913470	Griglia per interaccensione	•	•
16	1	32913480	Piastra deflettori fumi	•	•
17	12	34009651	Ugello foro Ø 0,77 G.P.L.		•
17	12	34009741	Ugello foro Ø 1,30 (Metano)	•	
18	1	34011840	Manicotto 1/2"	•	•
19	1	34012090	Ghiera 1/2"	•	•
20	2	34012100	Ghiera 3/4"	•	•
21	1	34012220	Prolunga 1/2"	•	•
22	1	34100431	Cornice per vetrino oblò	•	•
23	2	35006150	Tappo	•	•
24	2	35007210	Manopola per potenziometro	•	•
25	1	35007220	Manopola selettore	•	•
26	1	35007290	Cruscotto	•	•
27	1	35007420	Tappo per orologio programmatore	•	•
28	1	35100500	Guarnizione OR 3087	•	•
30	1	35100980	Guarnizione per tubo Ø 80	•	•
31	1	35101000	Guarnizione per tubo Ø 80 (asp. aria)	•	•
32	1	35101150	Presa di pressione "aria"	•	•
33	1	35101310	Presa di pressione "aria-ventilatore"	•	•
34	1	35101320	Presa di pressione "Venturi"	•	•
35	1	35101450	Guarnizione per tubo Ø 56	•	•
36	1	35101510	Guarnizione tra collettore gas e camera stagna	•	•
37	1	35101520	Presa rivelazione fumi	•	•
38	1	35101560	Guarnizione 32x32x2	•	•
39	1	35315240	Vetrino per oblò Ø 30	•	•
40	2	35321010	Isolante fiancate camera combustione	•	•
41	1	35321020	Isolante posteriore camera combustione	•	•
42	1	35321030	Isolante anteriore camera combustione	•	•
43	1	35321300	Vetrino	•	•
44	1	36200500	Sonda di temperatura ad immersione	•	•
45	1	36400060	Pressostato differenziale aria	•	•
46	1	36400190	Idrometro	•	•

POS.	Q.	CODICE	DESCRIZIONE	Met.	G.P.L.
47	1	36401280	Termostato di limite	•	•
48	1	36401700	Termostato di sicurezza	•	•
49	1	36401930	Pressostato acqua 1/4"	•	•
50	1	36505720	Rivetto di massa a 4 linguette	•	•
51	1	36506340	Coperchietto per scatola	•	•
52	2	36506510	Bloccacavo	•	•
53	1	36506640	Scatola elettrica	•	•
54	1	36506650	Coperchio per scatola	•	•
55	1	36506730	Tubetto Øi 4 Lg. 200 trasparente	•	•
56	1	36506990	Scheda elettronica completa	•	•
57	1	36601320	Ventilatore	•	•
58	1	36601350	Pompa WSC MYL 30-15CLH 6K	•	•
59	1	36601360	Pompa WSC DYL 30-15CLH 6K	•	•
60	1	36702470	Elettrodo di rivelazione	•	•
61	1	36702581	Elettrodo d'accensione	•	•
62	1	36802890	Vaso espansione circolare 8 lt.	•	•
63	1	36802720	Valvola gas Honeywell VK 4105 G	•	•
64	1	36802870	Vaso di espansione circolare 2 lt.	•	•
65	1	36900090	Valvola non ritorno	•	•
66	1	36900110	Valvola di sicurezza 1/2"	•	•
67	1	36900210	Valvola sfogo aria 1/4"	•	•
68	1	36900660	Valvola di sicurezza 1/2"	•	•
69	1	36900700	Rubinetto a sfera 1/2"	•	•
70	1	36900880	Valvola automatica sfogo aria 1/2"	•	•
71	1	36901450	Valvola aria 3/8"	•	•
72	1	36901470	Rubinetto 3/8" con ritegno	•	•
73	1	36901550	Valvola non ritorno 3/4"	•	•
74	1	37104910	Telaio completo caldaia	•	•
75	1	37402770	Camera combustione completa	•	•
76	1	37402780	Pacco lamellare completo	•	•
77	1	37515310	Camera stagna completa	•	•
78	1	37515320	Camera fumo completa	•	•
79	1	37704690	Boiler completo 55 Lt.	•	•
80	1	36200560	Sonda di temperatura a contatto	•	•
81	1	38319350	Cablaggio completo	•	•
82	1	38408990	Collettore gas 12 rampe	•	•
83	1	38409250	Tubazione mandata tra pacco e bollitore	•	•
84	1	38409260	Tubazione tra pacco e pompa	•	•
85	1	38409270	Tubazione ritorno bollitore-pompa	•	•
86	1	38409280	Tubazione tra valvola gas e collettore	•	•
87	1	38411220	Tubazione entrata gas	•	•
88	1	38413890	Tubazione tra boiler e ricircolatore	•	•
89	1	38413900	Tubazione tra pompa e ritorno impianto	•	•
90	1	38413910	Tubazione mandata sanitario	•	•