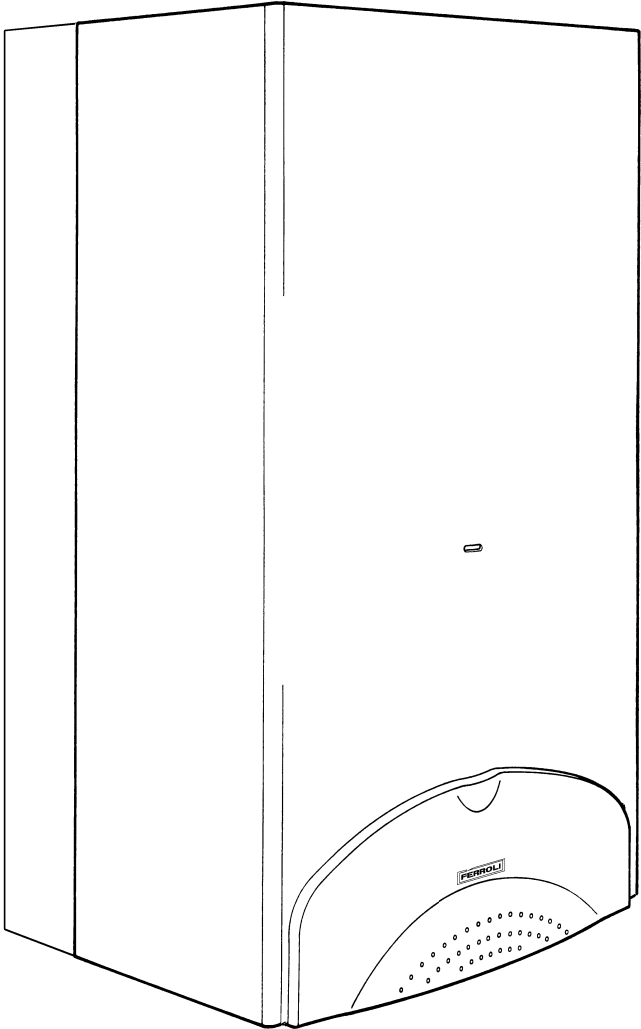




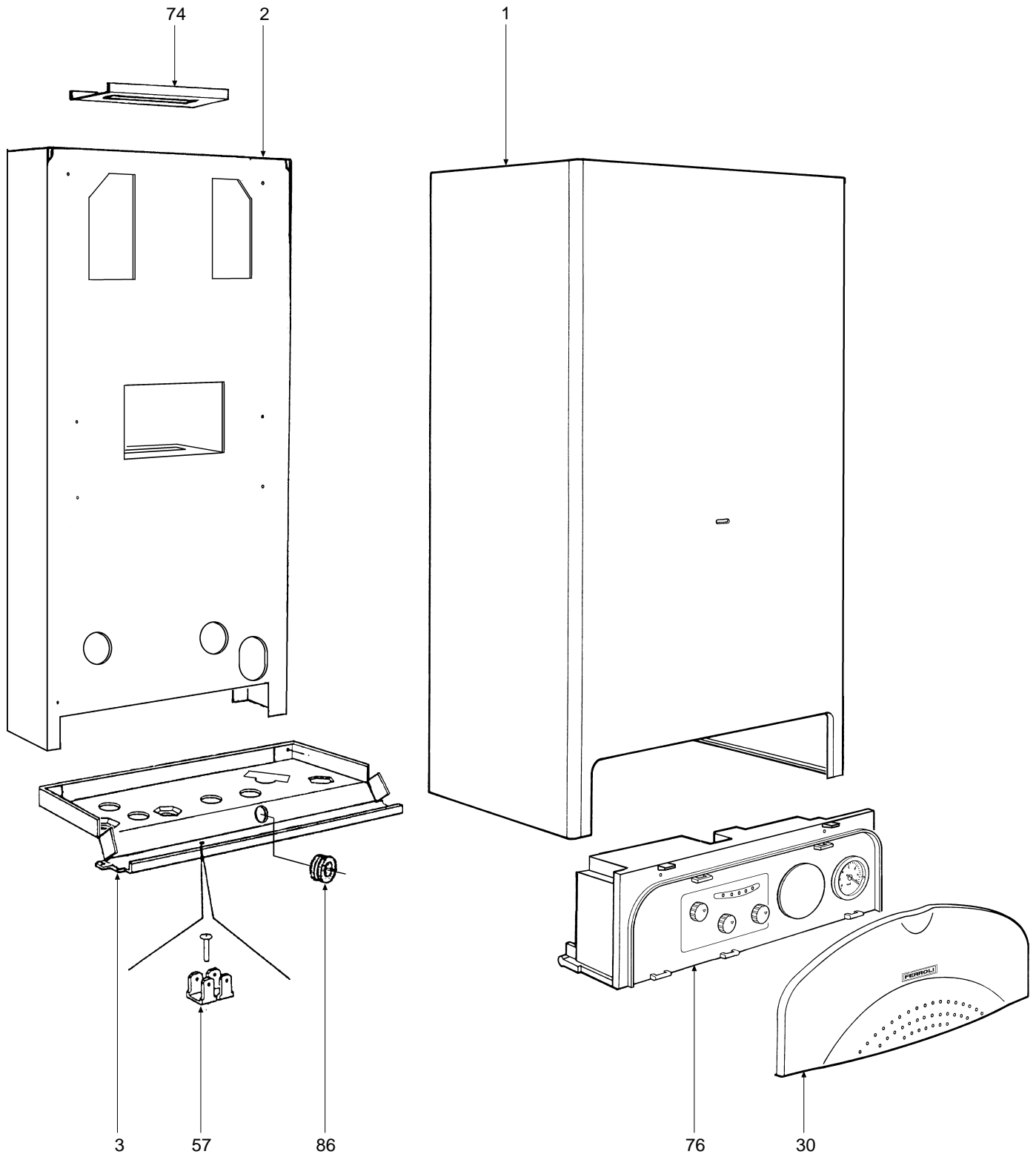
DOMINA F 30 E

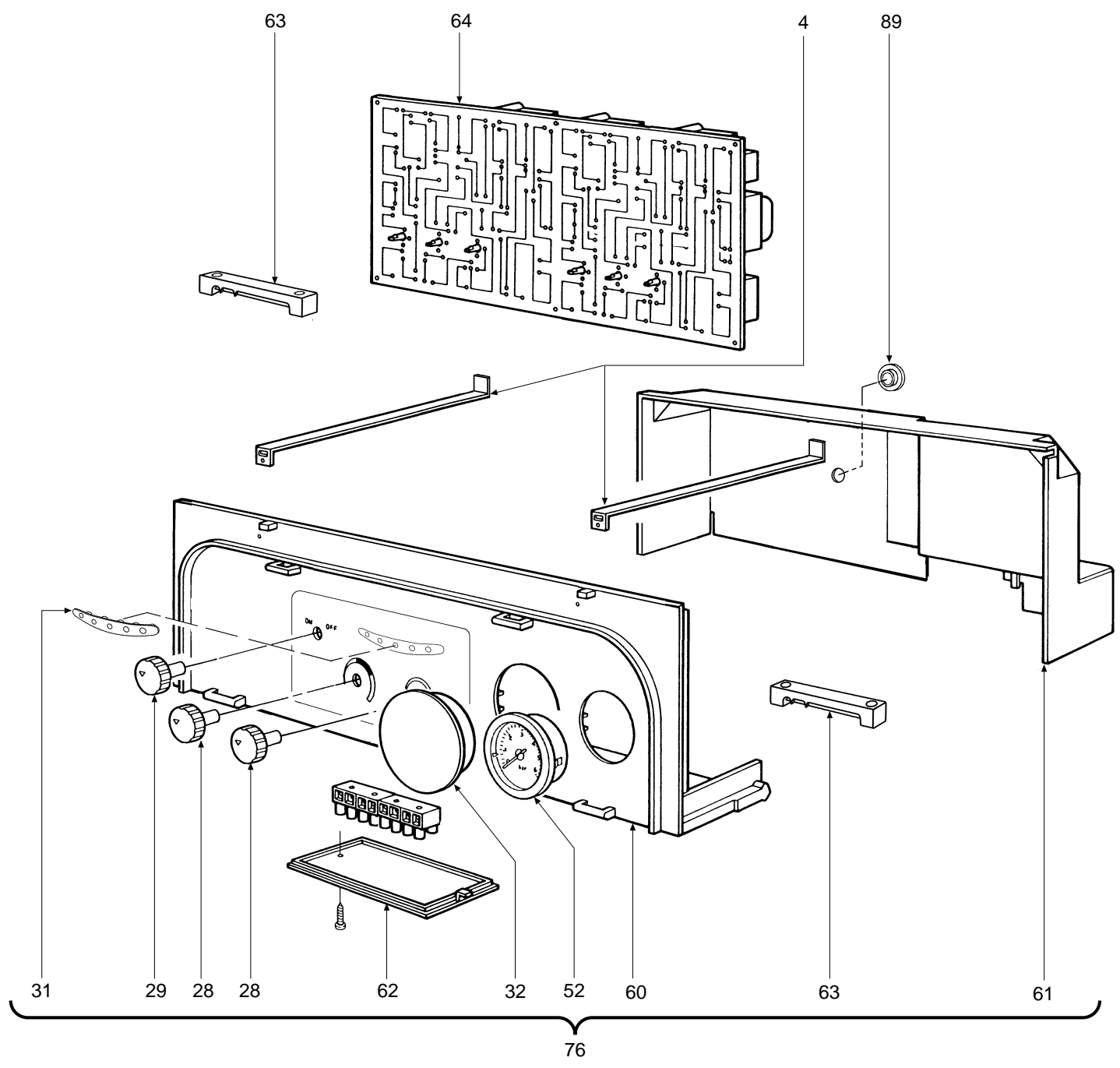
- LISTA PEZZI DI RICAMBIO
- SPARE PART LIST
- ERSATZSTEILE
- LISTE PIECES DETACHES
- LISTA PIEZAS DE REPUESTO

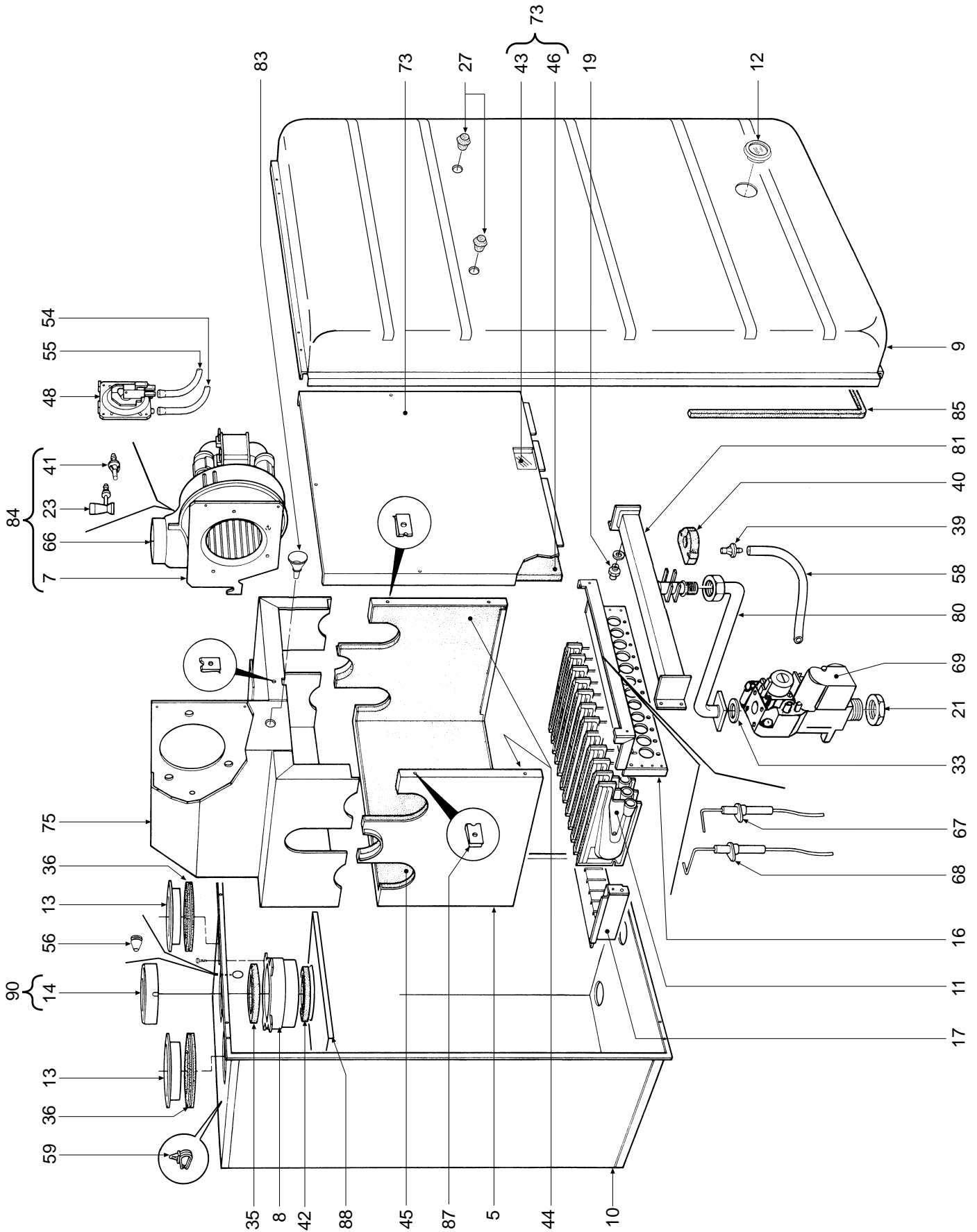


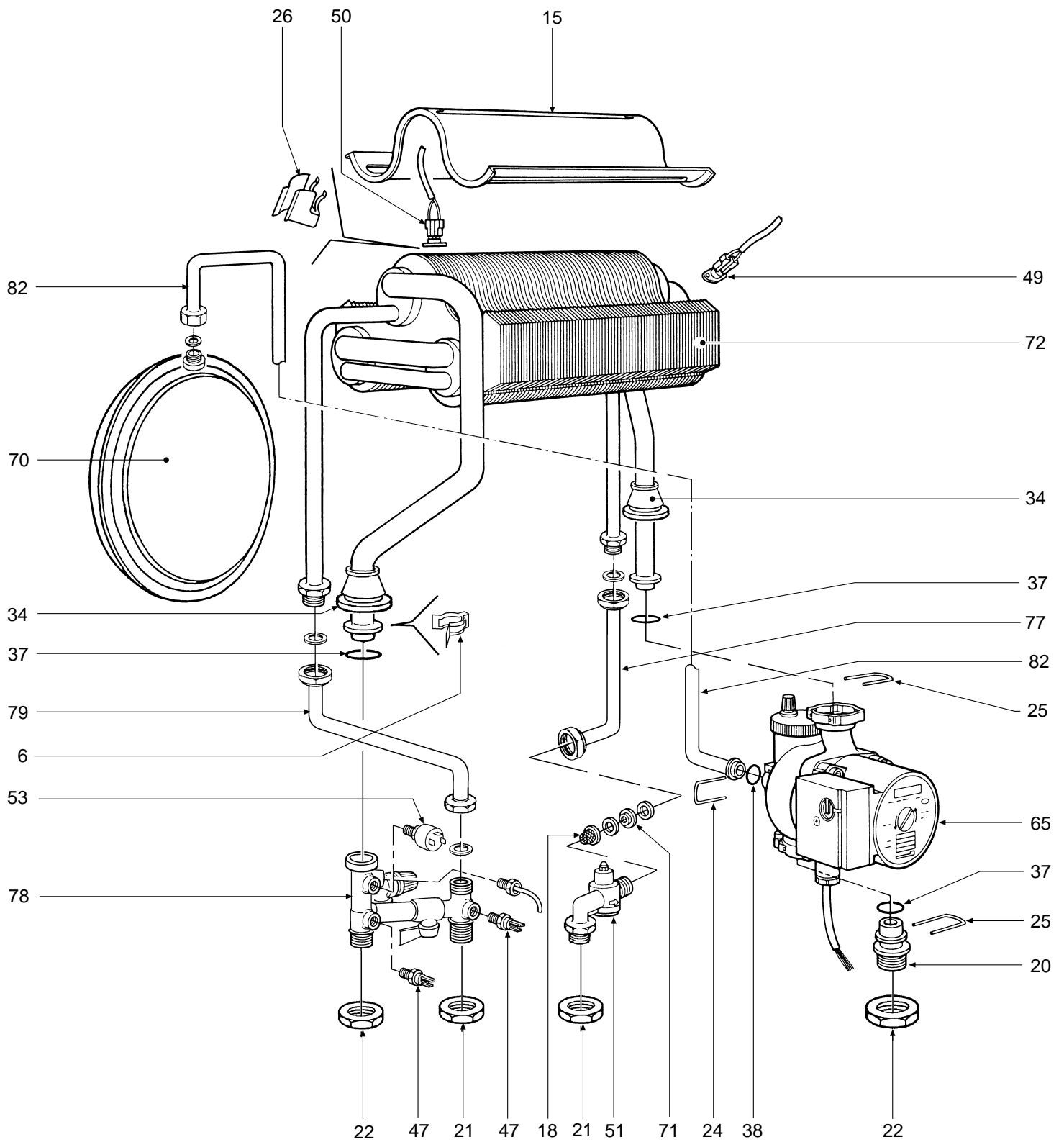
Appr. nr. B99.06 A - CE 0461 AU 04330

CODICE	EDIZIONE	MERCATO	VISTO
30R0368/0	11 - 99	IT - ES	











DOMINA F 30 E
LISTA PEZZI

11.99

POS.	Q.	CODE	DESCRIPTION	Met.	G.P.L.
1	1	3114205/0	Mantello VRT "bianco"	•	•
2	1	3710535/0	Telaio completo caldaia	•	•
3	1	3121173/0	Fondo telaio caldaia	•	•
4	2	3121169/0	Staffa fissaggio scatola elettrica	•	•
5	1	3200243/0	Camera di combustione	•	•
6	1	3430046/0	Molletta per connessione	•	•
7	1	3211810/0	Piastra porta ventilatore	•	•
8	1	3211709/0	Raccordo collegamento tra ventilatore e coperchio	•	•
9	1	3211815/0	Pannello chiusura camera stagna	•	•
10	1	3211808/0	Camera stagna	•	•
11	16	3220276/0	Rampa Polidoro	•	•
12	1	3220275/0	Oblò spia	•	•
13	2	3270044/0	Tappo aspirazione aria Ø 100 alluminio	•	•
14	1	3270061/0	Diaframma "fumi" Ø 47	•	•
14	1	3270062/0	Diaframma "fumi" Ø 50	•	•
14	1	3270069/0	Diaframma "fumi" Ø 52	•	•
15	1	3291415/0	Deflettore fumi	•	•
16	1	3291412/0	Semiguscio anteriore cassetto	•	•
17	1	3291413/0	Semiguscio posteriore cassetto	•	•
18	1	3500748/0	Filtro acqua per attacco 1/2"	•	•
19	16	3400935/1	Ugello foro Ø 1,25 Metano	•	•
19	16	3400971/1	Ugello foro Ø 0,75 G.P.L.	•	•
20	1	3401189/0	Raccordo pompa	•	•
21	2	3401151/0	Ghiera 1/2"	•	•
22	2	3401152/0	Ghiera 3/4"	•	•
23	1	3510155/0	Presa di pressione "Venturi"	•	•
24	1	3430037/0	Spina per tubo Øe 14	•	•
25	2	3430038/0	Spina per tubo Øe 18	•	•
26	1	3430039/2	Molla fissaggio termostato a contatto	•	•
27	2	3500615/0	Tappo	•	•
28	2	3500721/0	Manopola per potenziometro	•	•
29	1	3500722/0	Manopola selettore	•	•
30	1	3500729/0	Cruscotto	•	•
31	1	3532130/0	Vetrino	•	•
32	1	3500742/0	Tappo per orologio programmatore	•	•
33	1	3510059/0	Guarnizione con guida Ø 27,5	•	•
34	1	3510097/0	Guarnizione tronco-conica	•	•
35	1	3510098/0	Guarnizione per tubo Ø 80	•	•
36	2	3510100/0	Guarnizione per tubo Ø 80 (asp. aria)	•	•
37	3	3510112/0	Guarnizione OR Øi 17x4,5	•	•
38	1	3510113/0	Guarnizione OR Øi 13x3	•	•
39	1	3510115/0	Presa di pressione "aria"	•	•
40	1	3510129/0	Guarnizione tra collettore gas e camera stagna	•	•
41	1	3510131/0	Presa di pressione "aria-ventilatore"	•	•
42	1	3510145/0	Guarnizione per tubo Ø 56	•	•
43	1	3531525/0	Vetrino spia	•	•
44	2	3532059/0	Isolante fiancate camera combustione	•	•
45	1	3532132/0	Isolante posteriore camera combustione	•	•



DOMINA F 30 E
LISTA PEZZI

11.99

POS.	Q.	CODE	DESCRIPTION	Met.	G.P.L.
46	1	3532133/0	Isolante pannello camera combustione	•	•
47	2	3620050/0	Sonda di temperatura ad immersione	•	•
48	1	3640006/0	Pressostato differenziale aria	•	•
49	1	3640009/0	Termostato contatti argento 88° senza flangia	•	•
50	1	3640010/0	Termostato contatti oro 100° senza flangia	•	•
51	1	3640018/0	Flussometro	•	•
52	1	3640019/0	Idrometro	•	•
53	1	3640193/0	Pressostato acqua 1/4"	•	•
54	1	3650495/0	Tubetto presa pressione	•	•
55	1	3650521/0	Rotolo tubetto Ø 4 silicone rosso	•	•
56	1	3650538/0	Passacavo conico per foro Ø 16	•	•
57	1	3650572/0	Rivetto di massa a 4 linguette	•	•
58	1	3650673/0	Tubetto Øi 4 Lg. 200 trasparente	•	•
59	1	3650631/0	Passacavo ad incastro	•	•
60	1	3650664/0	Scatola elettrica	•	•
61	1	3650665/0	Coperchio per scatola	•	•
62	1	3650634/0	Coperchietto per scatola	•	•
63	2	3650651/0	Bloccacavo	•	•
64	1	3650667/0	Centralina	•	•
65	1	3660120/0	Pompa UPS 15-50FX 9K Grundfos	•	•
66	1	3660138/0	Ventilatore	•	•
67	1	3670258/1	Elettrodo d'accensione - rivelazione	•	•
68	1	3670247/0	Elettrodo di rivelazione	•	•
69	1	3680272/0	Valvola gas Honeywell VK 4105 G	•	•
70	1	3680274/0	Vaso di espansione 10 lt.	•	•
72	1	3740301/0	Pacco lamellare completo	•	•
73	1	3740303/0	Pannello camera combustione completo	•	•
74	1	3121151/0	Staffa fissaggio vaso di espansione	•	•
75	1	3751551/0	Camera fumo completa	•	•
76	1	3831915/0	Cablaggio completo	•	•
77	1	3841065/0	Tubazione tra pacco e flussometro	•	•
78	1	3841045/0	Gruppo acqua	•	•
79	1	3841058/0	Tubazione mandata sanitario	•	•
80	1	3840873/0	Tubazione tra valvola gas e collettore	•	•
81	1	3840900/0	Collettore gas 16 rampe	•	•
82	1	3841064/0	Tubazione collegamento vaso espansione	•	•
83	1	3510143/0	Presa di pressione "fumi"	•	•
84	1	3841066/0	Gruppo ventilatore e piastra	•	•
85	1	55510002	Piattina porosa 10x5 "nera"	•	•
86	1	3650020/0	Passacavo	•	•
87	2	3450527/0	Dado rapido	•	•
88	1	3291414/0	Deflettore aria	•	•
89	1	3500289/0	Tappo ABS "grigio"	•	•
90	1	3901080/0	Kit diaframma "fumi" Ø 50 - Ø 52	•	•