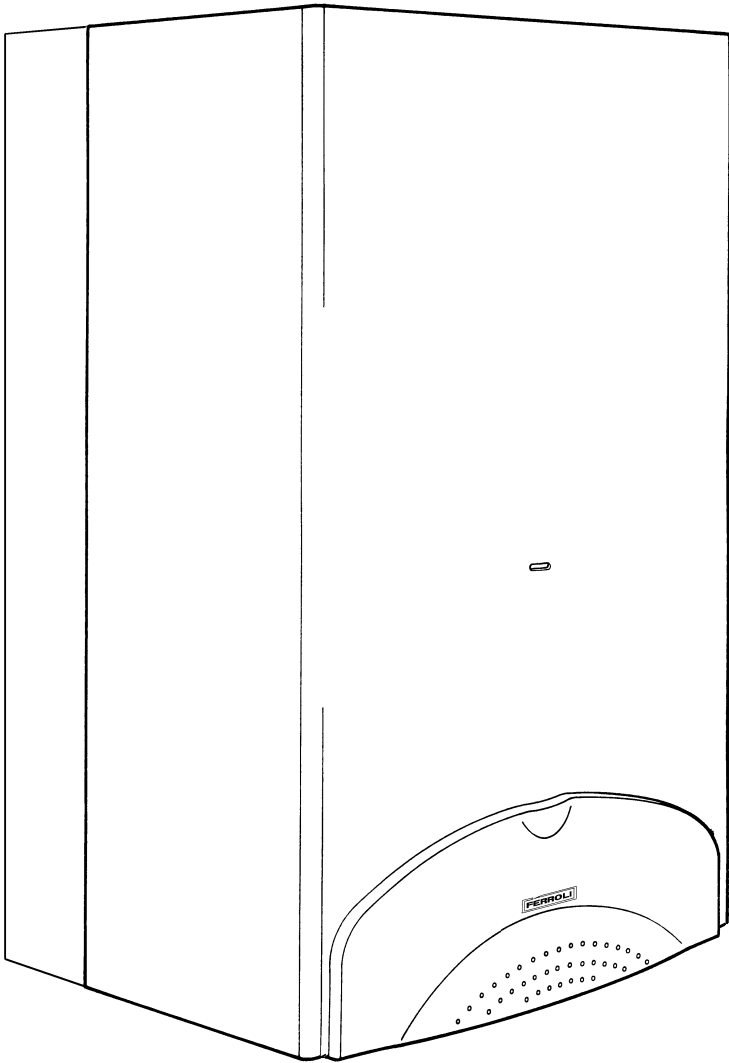


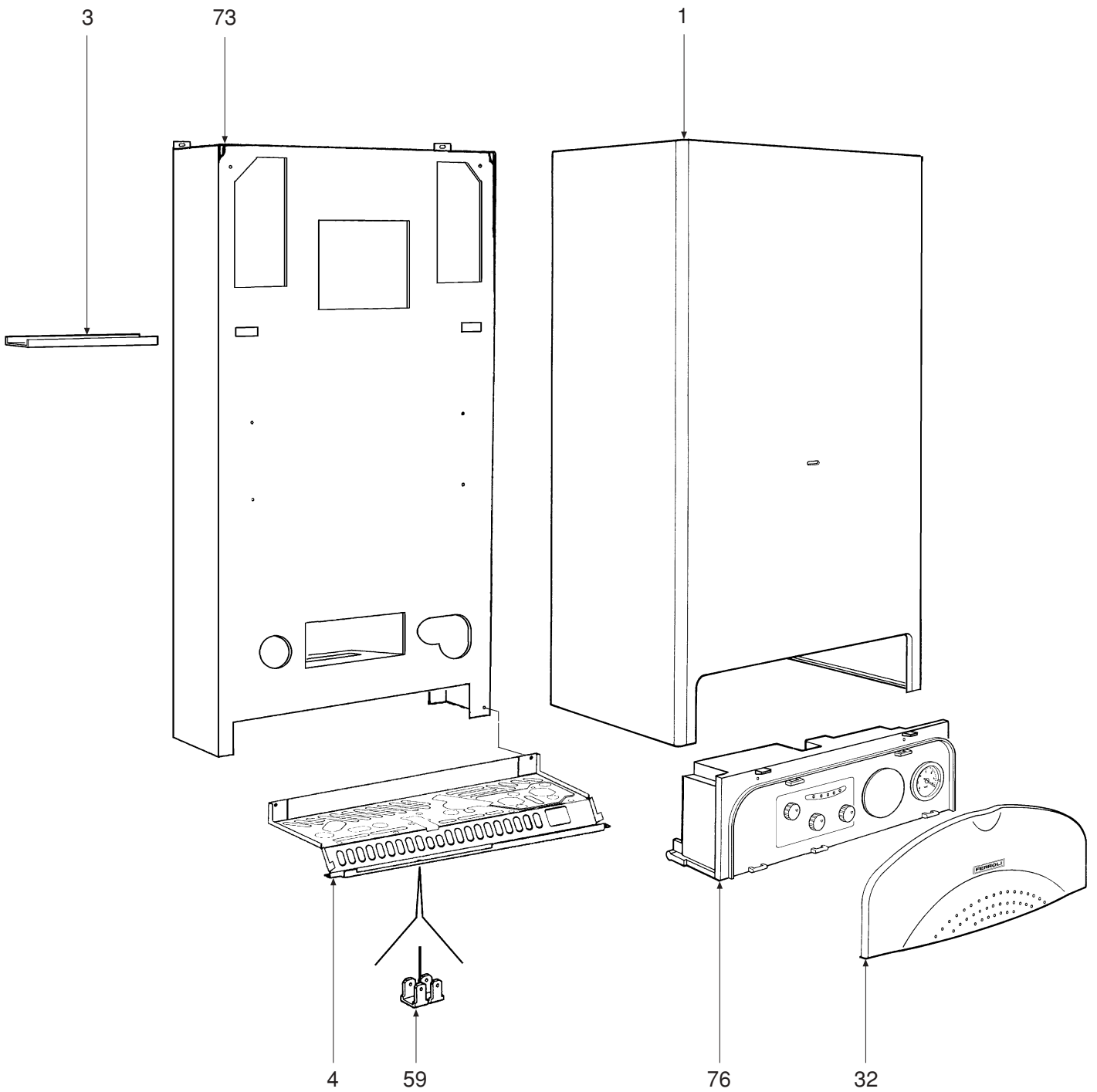


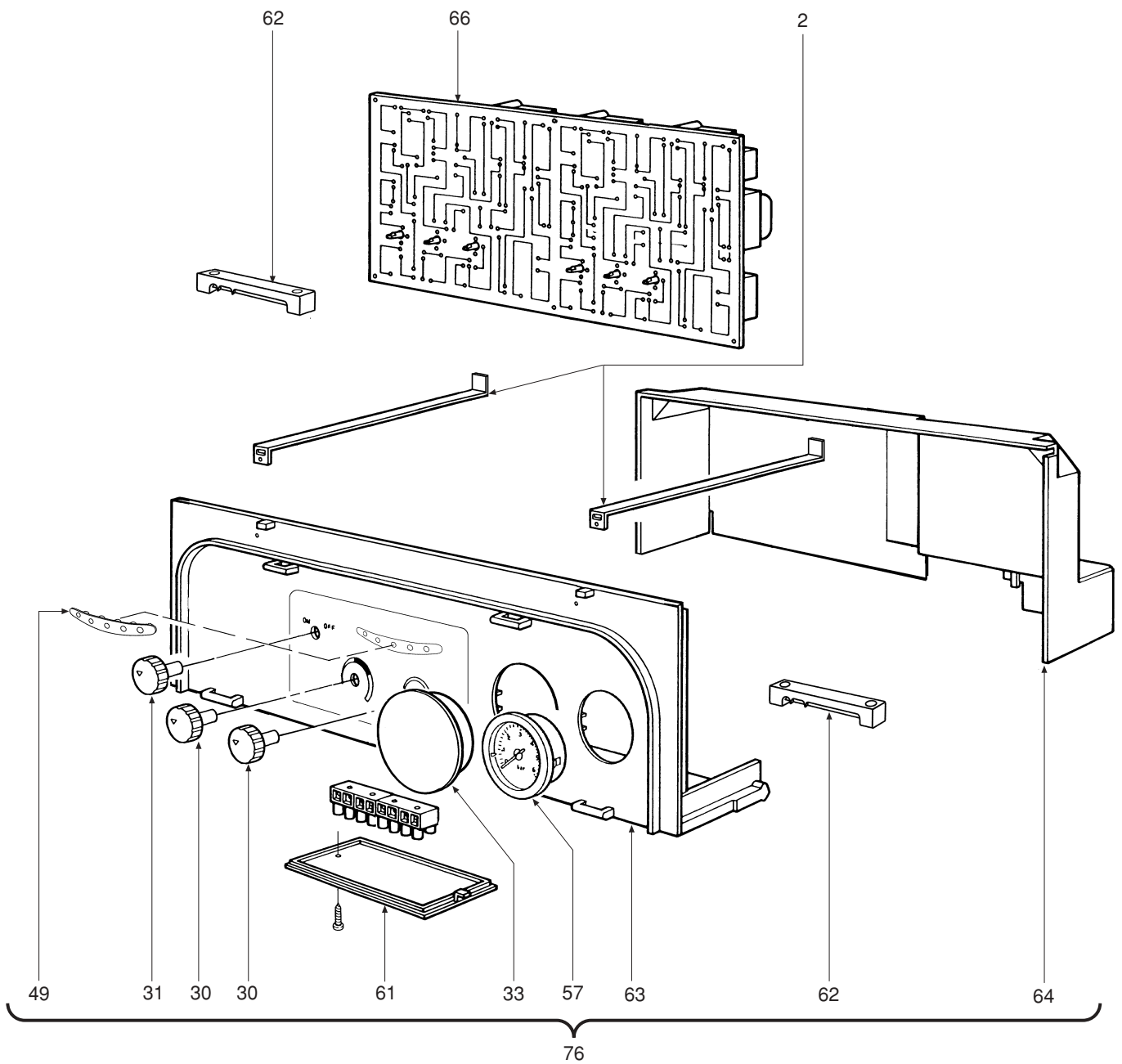
DOMINA F 30 E

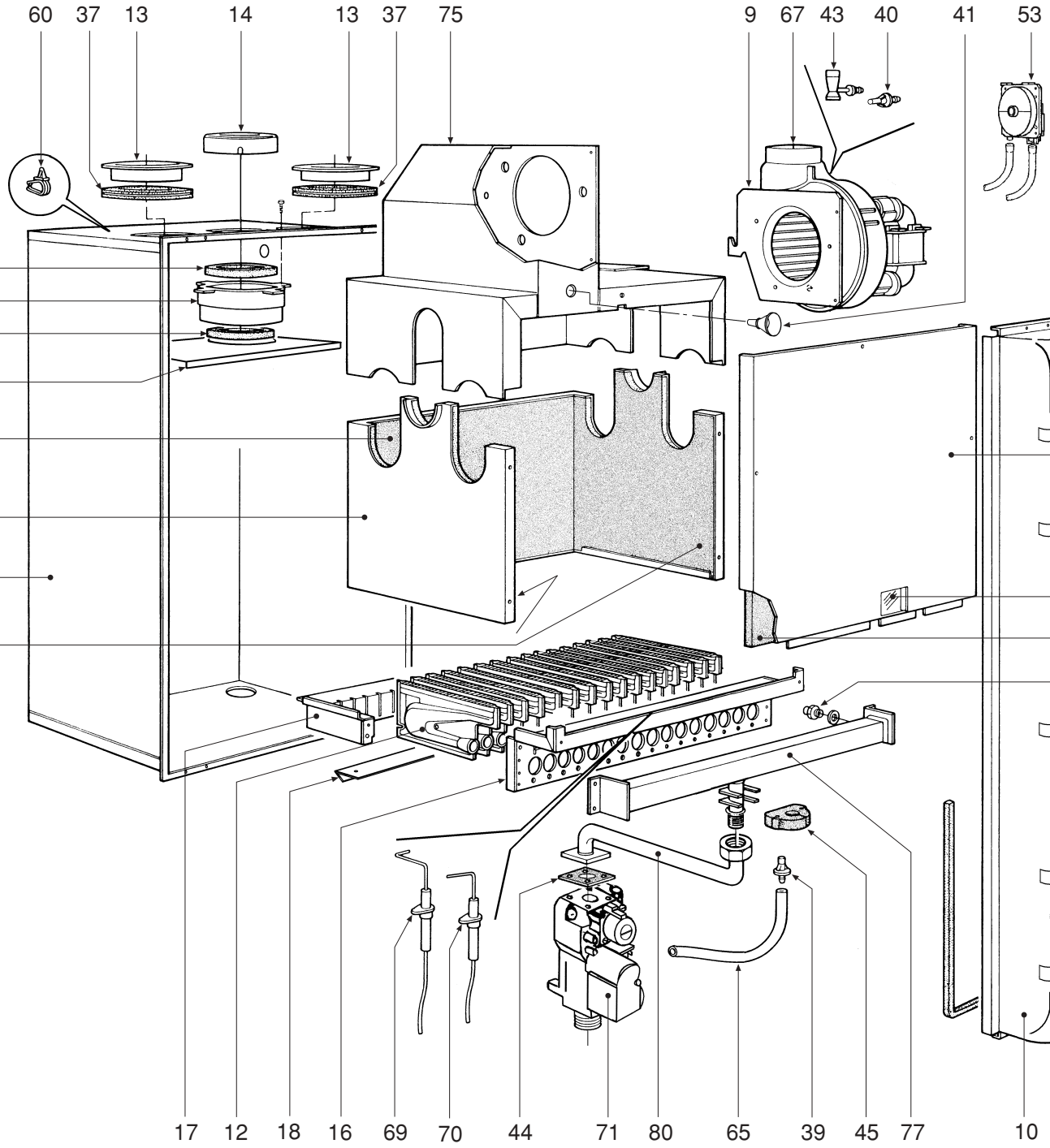
- LISTA PEZZI DI RICAMBIO
- SPARE PART LIST
- ERSATZSTEILE
- LIJST ONDERDELEN
- LISTE PIECES DETACHES
- LISTA PIEZAS DE REPUESTO



CODICE	EDIZIONE	MERCATO	VISTO
30R0368/1	02 - 02	IT - ES



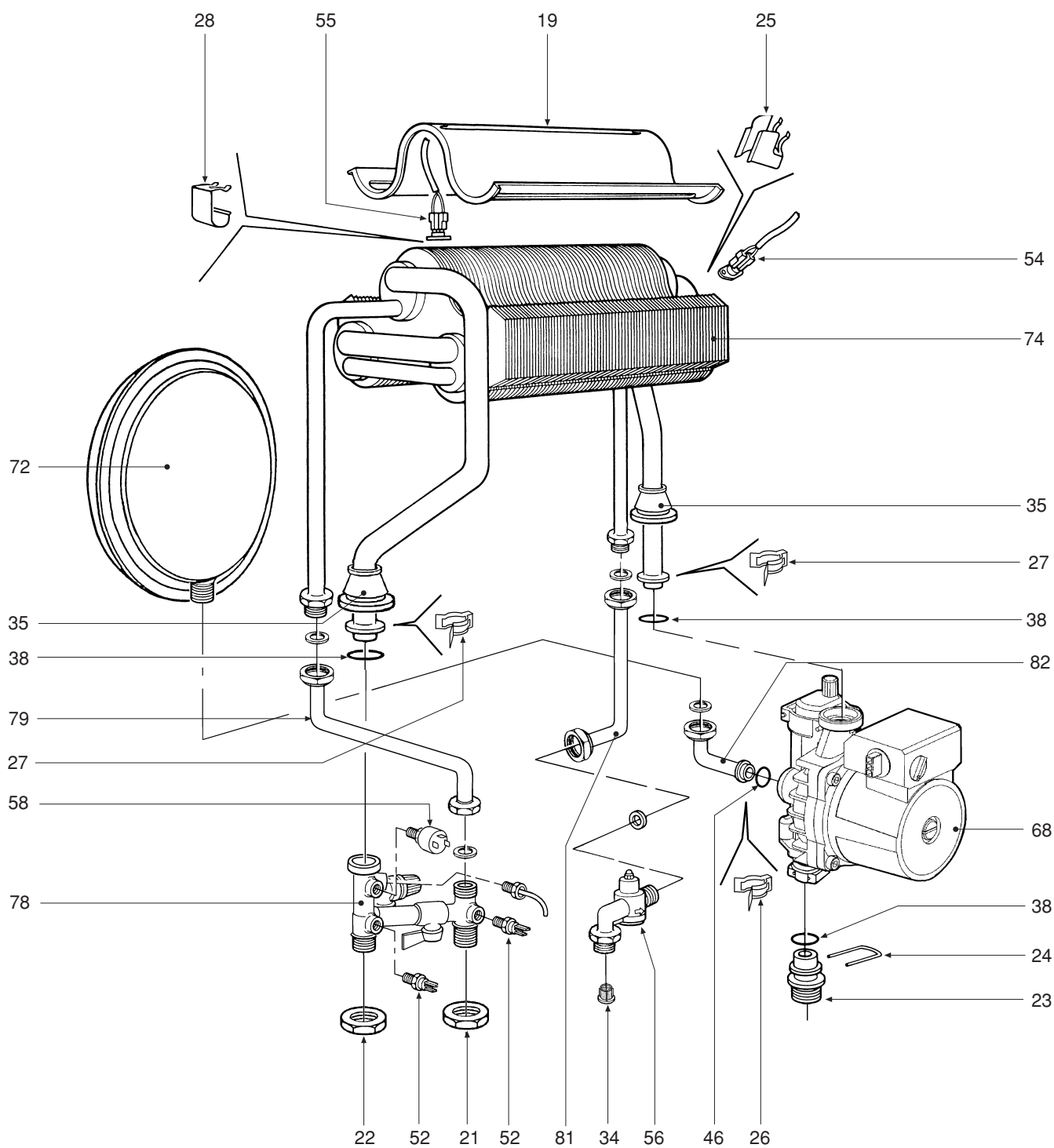




FERROLI

GRUPPO GAS

02.02



POS.	CODICE	DESCRIZIONE	Met.	G.P.L.
1	31142050	Mantello VRT "bianco"	1	1
2	31212340	Staffa supporto scatola elettrica	2	2
3	31213110	Staffa fissaggio vaso di espansione	1	1
4	31214300	Fondo telaio caldaia	1	1
5	32002430	Camera di combustione	1	1
6	32002440	Pannello chiusura camera combustione	1	1
7	32117090	Raccordo collegamento tra ventilatore e coperchio	1	1
8	32118080	Camera stagna	1	1
9	32118100	Piastra porta ventilatore	1	1
10	32118150	Pannello chiusura camera stagna	1	1
11	32202750	Oblò spia	1	1
12	32202760	Rampa Polidoro	16	16
13	32700440	Tappo aspirazione aria Ø 100 alluminio	2	2
14	32700610	Diaframma "fumi" Ø 47	1	1
14	32700620	Diaframma "fumi" Ø 50	1	1
14	32700690	Diaframma "fumi" Ø 52	1	1
15	32914110	Deflettore aria	1	1
16	32914120	Semiguscio anteriore cassetto	1	1
17	32914130	Semiguscio posteriore cassetto	1	1
18	32914140	Deflettore aria per cassetto bruciatori	1	1
19	32914150	Deflettore fumi	1	1
20	34009351	Ugello foro Ø 1,25 Metano	16	
20	34009711	Ugello foro Ø 0,75 G.P.L.		16
21	34012090	Ghiera 1/2"	4	4
22	34012100	Ghiera 3/4"	1	1
23	34012550	Raccordo pompa	1	1
24	34300380	Spina per tubo Øe 18	1	1
25	34300392	Molla fissaggio termostato a contatto	1	1
26	34300450	Molletta per connessione Ø 10	1	1
27	34300460	Molletta per connessione Ø 18	2	2
28	34300510	Molla fissaggio termostato sicurezza	1	1
29	35006150	Tappo	2	2
30	35007210	Manopola per potenziometro	2	2
31	35007220	Manopola selettore	1	1
32	35007290	Cruscotto	1	1
33	35007420	Tappo per orologio programmatore	1	1
34	35007480	Filtro acqua per attacco 1/2"	1	1
35	35100970	Guarnizione tronco-conica	2	2
36	35100980	Guarnizione per tubo Ø 80	1	1
37	35101000	Guarnizione per tubo Ø 80 (asp. aria)	2	2
38	35101120	Guarnizione OR Øi 17x4,5	3	3
39	35101150	Presa di pressione "aria"	1	1
40	35101310	Presa di pressione "aria-ventilatore"	1	1
41	35101430	Presa prelievo fumi	1	1
42	35101450	Guarnizione per tubo Ø 56	1	1
43	35101550	Presa di pressione "Venturi"	1	1
44	35101560	Guarnizione 32x32x2	1	1
45	35101840	Guarnizione di tenuta	1	1



LISTA PEZZI

02.02

POS.	CODICE	DESCRIZIONE	Met.	G.P.L.
46	35101850	Guarnizione OR Øi 9x4	1	1
47	35315250	Vetrino spia	1	1
48	35320590	Isolante fiancate camera combustione	2	2
49	35321300	Vetrino	1	1
50	35321320	Isolante posteriore camera combustione	1	1
51	35321330	Isolante pannello camera combustione	1	1
52	36200500	Sonda di temperatura ad immersione	2	2
53	36400060	Pressostato differenziale aria	1	1
54	36400090	Termostato contatti argento 88° senza flangia	1	1
55	36400100	Termostato contatti oro 100° senza flangia	1	1
56	36400180	Flussometro	1	1
57	36400190	Idrometro	1	1
58	36401930	Pressostato acqua 1/4"	1	1
59	36505720	Rivetto di massa a 4 linguette	1	1
60	36506310	Passacavo ad incastro	2	2
61	36506340	Coperchietto per scatola	1	1
62	36506510	Bloccacavo	3	3
63	36506640	Scatola elettrica	1	1
64	36506650	Coperchio per scatola	1	1
65	36506730	Tubetto Øi 4 Lg. 200 trasparente	1	1
66	36507000	Scheda elettronica	1	1
67	36601380	Ventilatore	1	1
68	36601520	Pompa UPS 15-50 H12 AO/FP	1	1
69	36702470	Elettrodo di rivelazione	1	1
70	36702581	Elettrodo d'accensione	1	1
71	36802720	Valvola gas Honeywell VK 4105 G	1	1
72	36802740	Vaso di espansione 10 lt.	1	1
73	37105355	Telaio completo sostegno caldaia	1	1
74	37403500	Pacco lamellare completo	1	1
75	37515510	Camera fumo completa	1	1
76	38319150	Cablaggio completo	1	1
77	38409000	Collettore gas 16 rampe	1	1
78	38410450	Gruppo acqua	1	1
79	38410930	Tubazione mandata sanitario	1	1
80	38414160	Tubazione tra valvola gas e collettore	1	1
81	38414340	Tubazione tra pacco e flussometro	1	1
82	38417890	Tubazione collegamento vaso espansione	1	1