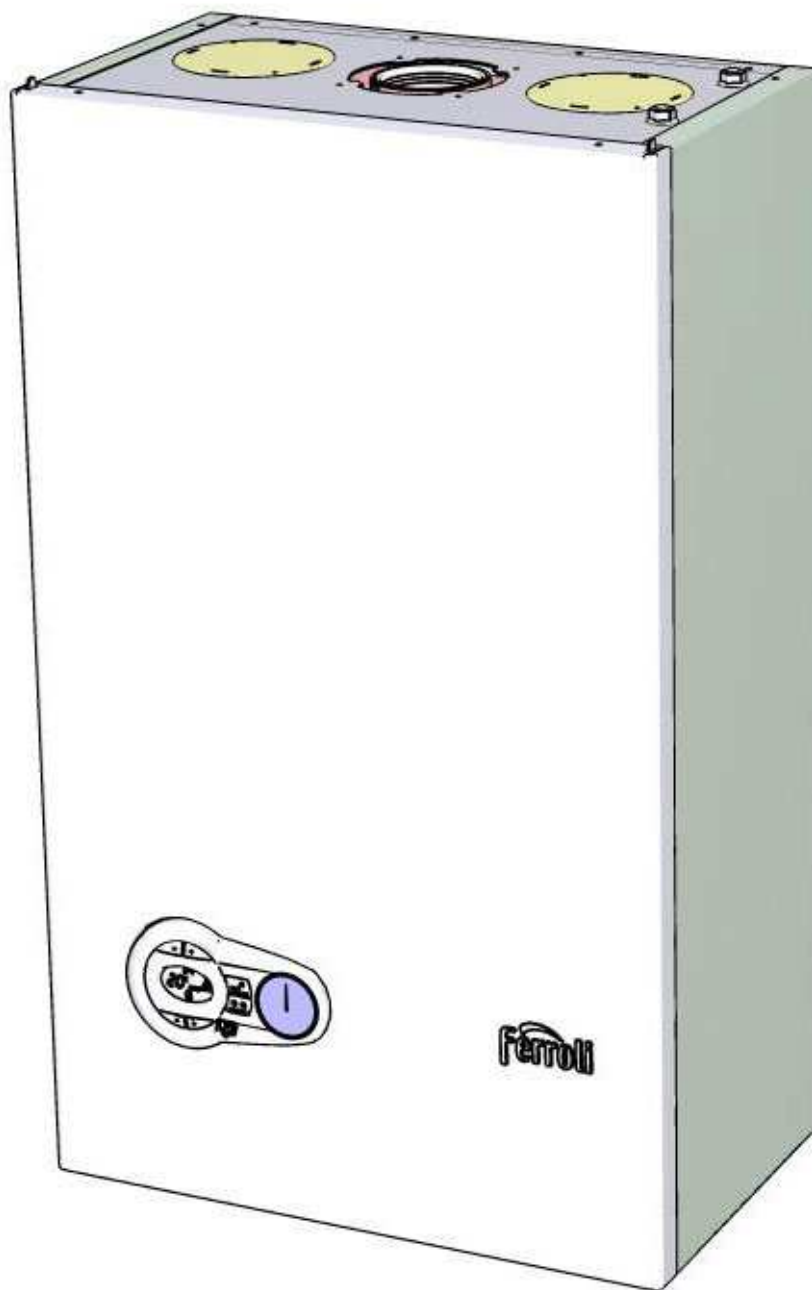




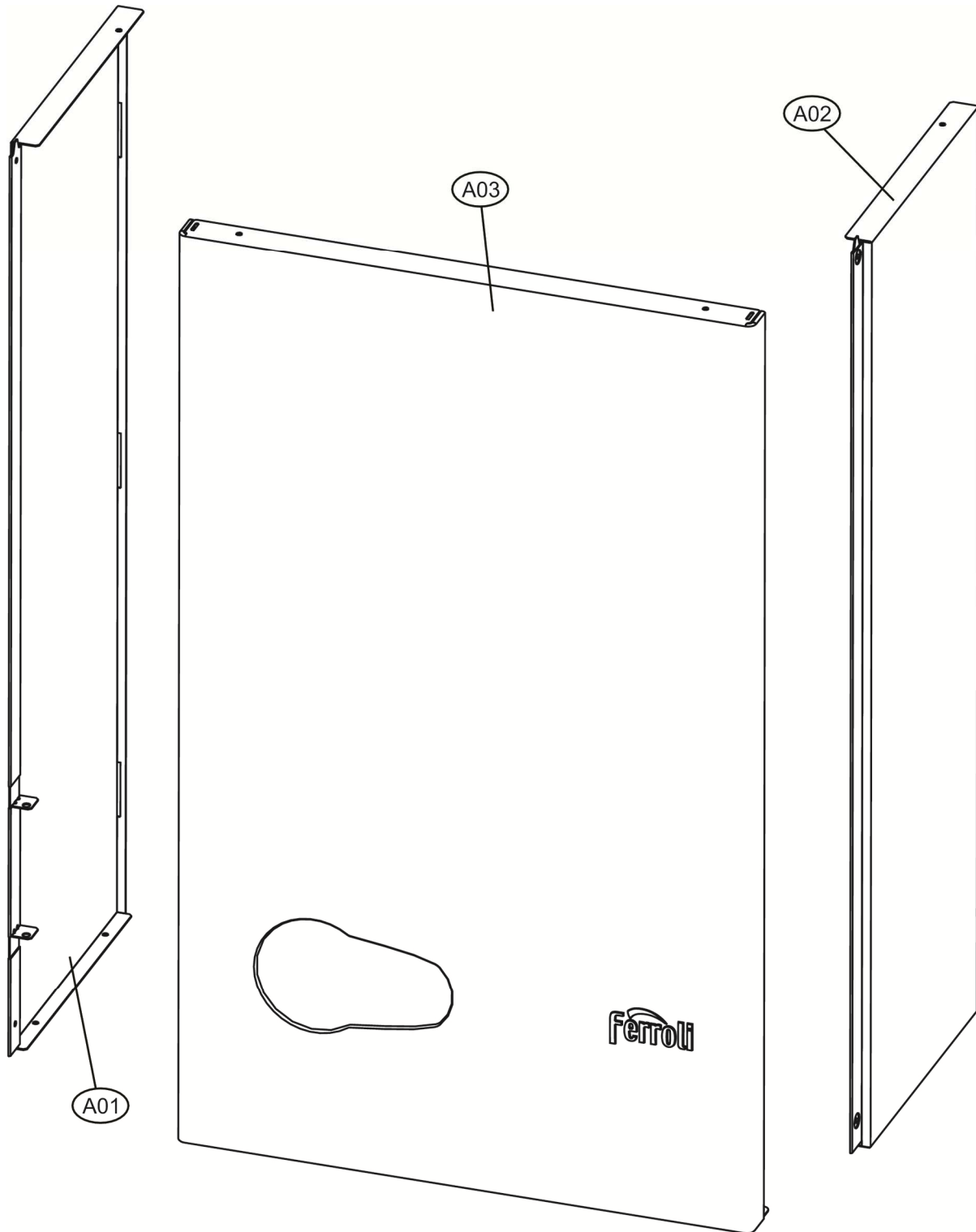
Lista Pezzi / Spare Parts / Ersatzteile
List Onderdelen / Liste Pieces Detaches / Lista Piezas De Repuesto

BLUEHELIX PRO S 27C - E

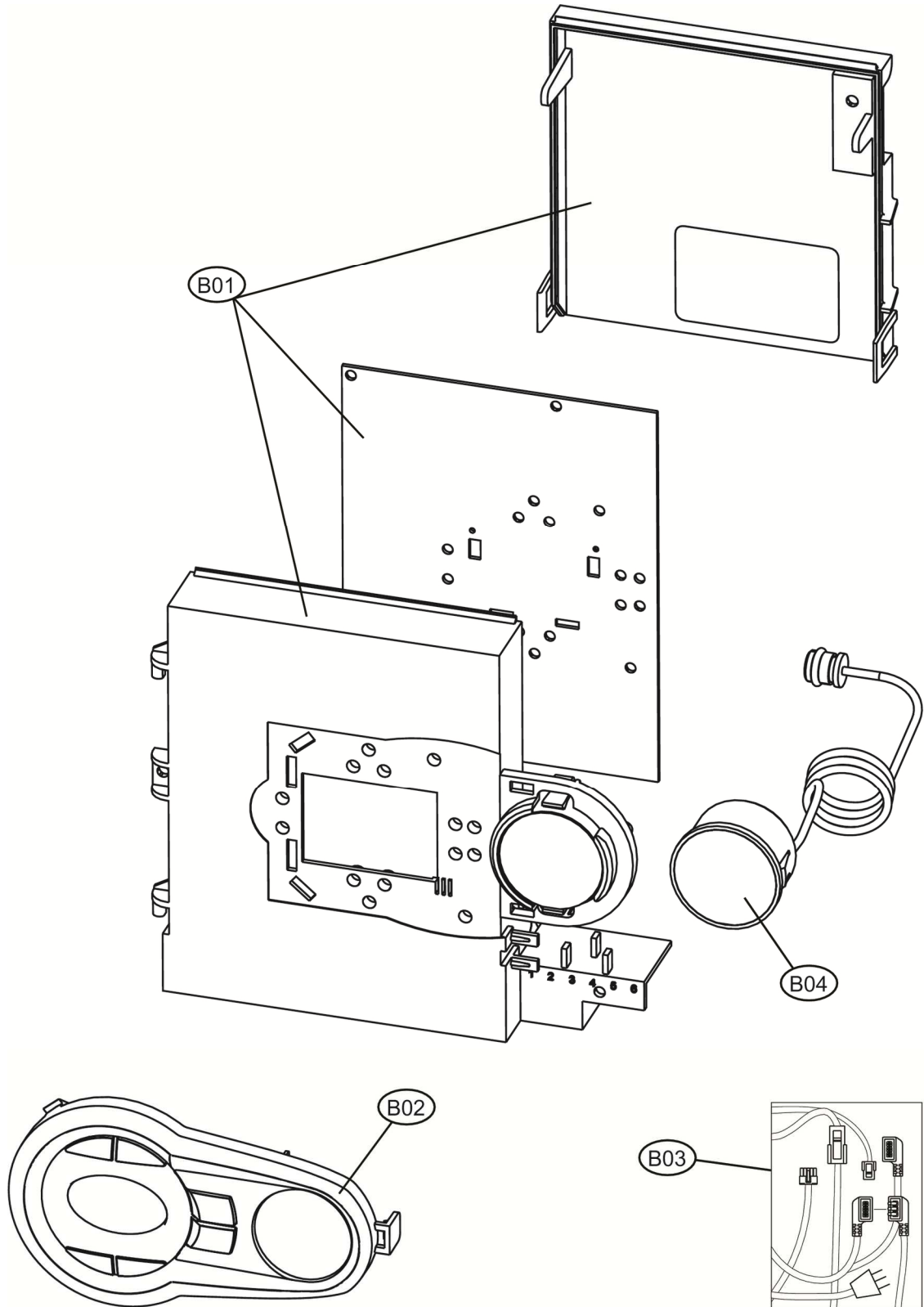


CODICE	EDIZIONE	MERCATO
30K1293005	02/05/2016	WF

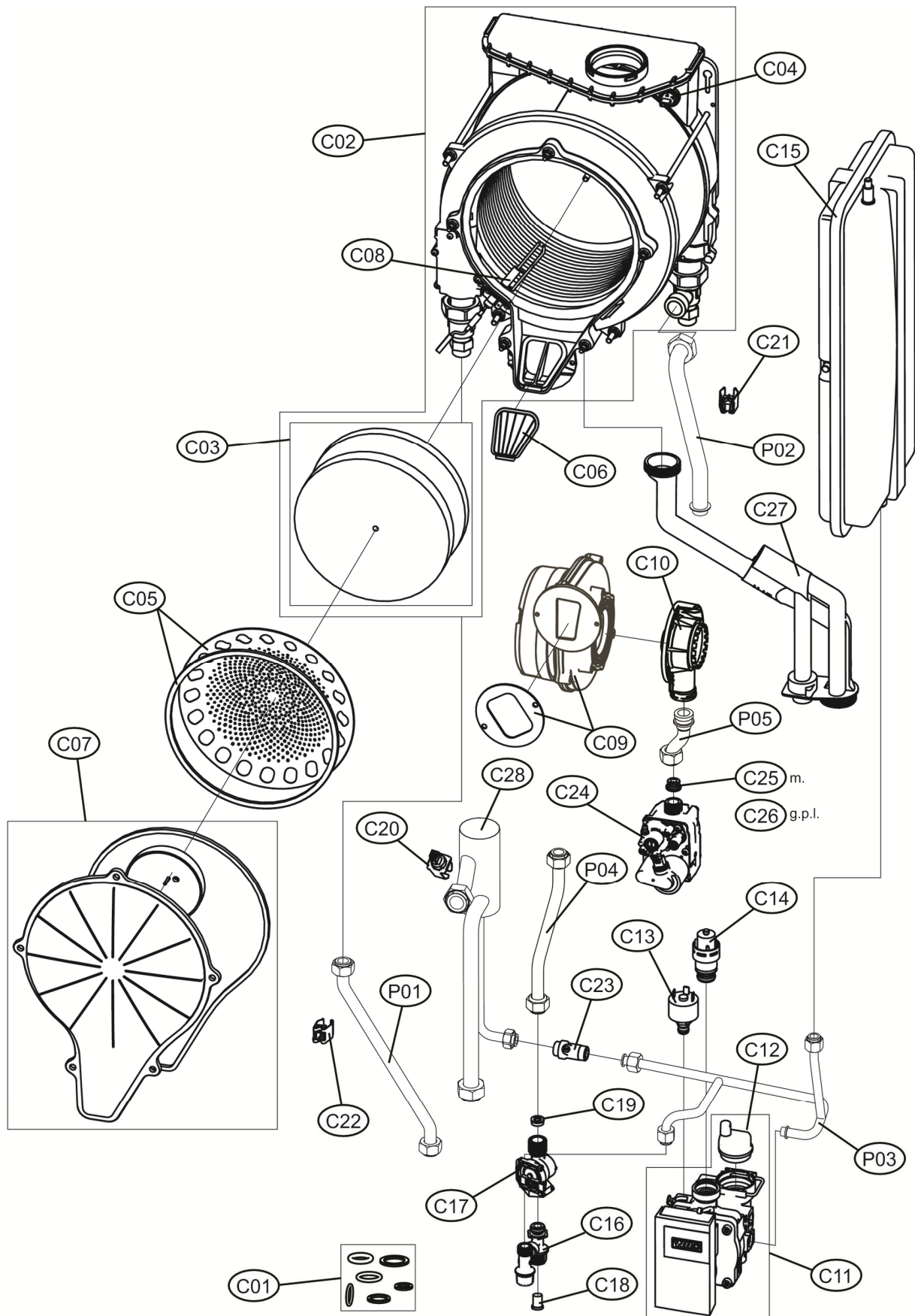
BLUEHELIX PRO S 27C - E



BLUEHELIX PRO S 27C - E



BLUEHELIX PRO S 27C - E





BLUEHELIX PRO S 27C - E

LISTA PEZZI

BLUEHELIX PRO S 27C m. - E

POS.	CODICE	DESC.	QT.
A01	3980F740	KIT FIANCO SX T1-MB (3110Z282)	1.000
A02	3980F750	KIT FIANCO DX T1-MB (3110Z302)	1.000
A03	3980F590	KIT PANN.ANT.T1B (3110Z400)	1.000
B01	39845843	KIT CENTRAL. ABM03C (38326223)	1.000
B02	39845850	KIT MASCH.ABM03 9006(35015390)	1.000
B03	3980F600	KIT CAVI CABL. (38328970)	1.000
B04	39846290	KIT IDROMETRO 0-8bar(36402330)	1.000
C01	3980E040	KIT GUARN.CALD. SR.T1B2	1.000
C02	3980E920	KIT SCAMB.T.10.6 (37406620)	1.000
C03	39845900	KIT ISOL.CENTR.+MATERAS.FM.T1	1.000
C04	39845890	KIT SONDA TEMP.FUMI (36200831)	1.000
C05	3980E930	KIT BRUC.+GUARN.T1B2(32204220)	1.000
C06	3980E940	KIT GUARN.CLAPET (35104820)	1.000
C07	3980E950	KIT COPERCHIO BR. (33307200)	1.000
C08	3980E961	KIT GR.ELETT.T1 (36703041)	1.000
C09	3980F640	KIT VENT.NRG118 (36602370)	1.000
C10	3980F770	KIT VENTURI VENT.D18(36602760)	1.000
C11	3980D880	KIT POMPA UNIV.YONOS(36602420)	1.000
C12	39818220	KIT V.ARIA (39404380-39404730)	1.000
C13	39818260	KIT PRESSOST.H2O (39404710)	1.000
C14	39818270	KIT VALV.SIC. (36902760)	1.000
C15	3980E980	KIT VASO ESP.8LT.R. (36803540)	1.000
C16	39846890	KIT RUB.CARICO NOV. (36903120)	1.000
C17	39846130	KIT FLUSSOM.ELTEK T1(36402450)	1.000
C18	39812310	KIT N°5 FILTRI H2O (35007480)	1.000
C19	39813010	KIT 5 REG.PORT.10Lt.(36902080)	1.000
C20	39819550	KIT SONDA TEMP.MAN. (36200730)	1.000
C21	39810220	KIT SONDA TEMP.RIT. (36200540)	1.000
C22	39810230	KIT SONDA TEMP.SAN. (36200640)	1.000
C23	39846120	KIT RUB.B/PASS 3/8" (36903090)	1.000
C24	39846140	KIT VALV.GAS VK8205V(36803320)	1.000
C25	3980E990	KIT 5 DIAFR.GAS D5.4(34016450)	1.000
C27	3980E051	KIT SIFONE Fm.T1B (35104753)	1.000
C28	3980F760	KIT SEPAR.10.6 T1 (3841N000)	1.000
P01	3841N011	TUBAZ.MAND.SANIT. FM.T1 H700	1.000
P02	3841N040	TUBAZ.RIT.RISC. FM.T1 H700	1.000
P03	3841N050	TUBAZ.BYPASS FM.T1 H700	1.000
P04	3841N031	TUBAZ.COLL.FLUSS. FM.T1 H700	1.000
P05	34226600	TUBAZ.G FLEX C.T1B2 H700 V.SIM	1.000

