

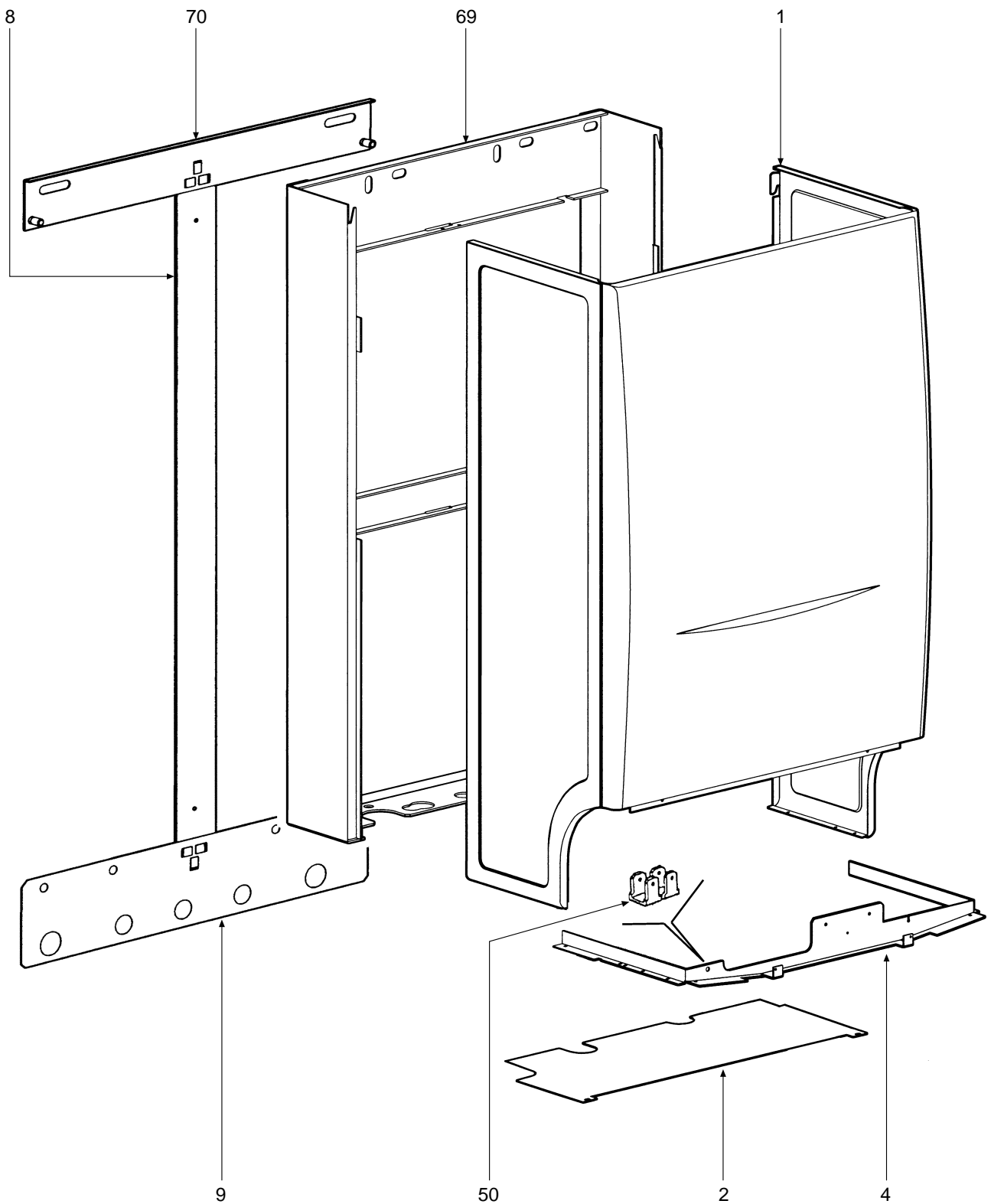


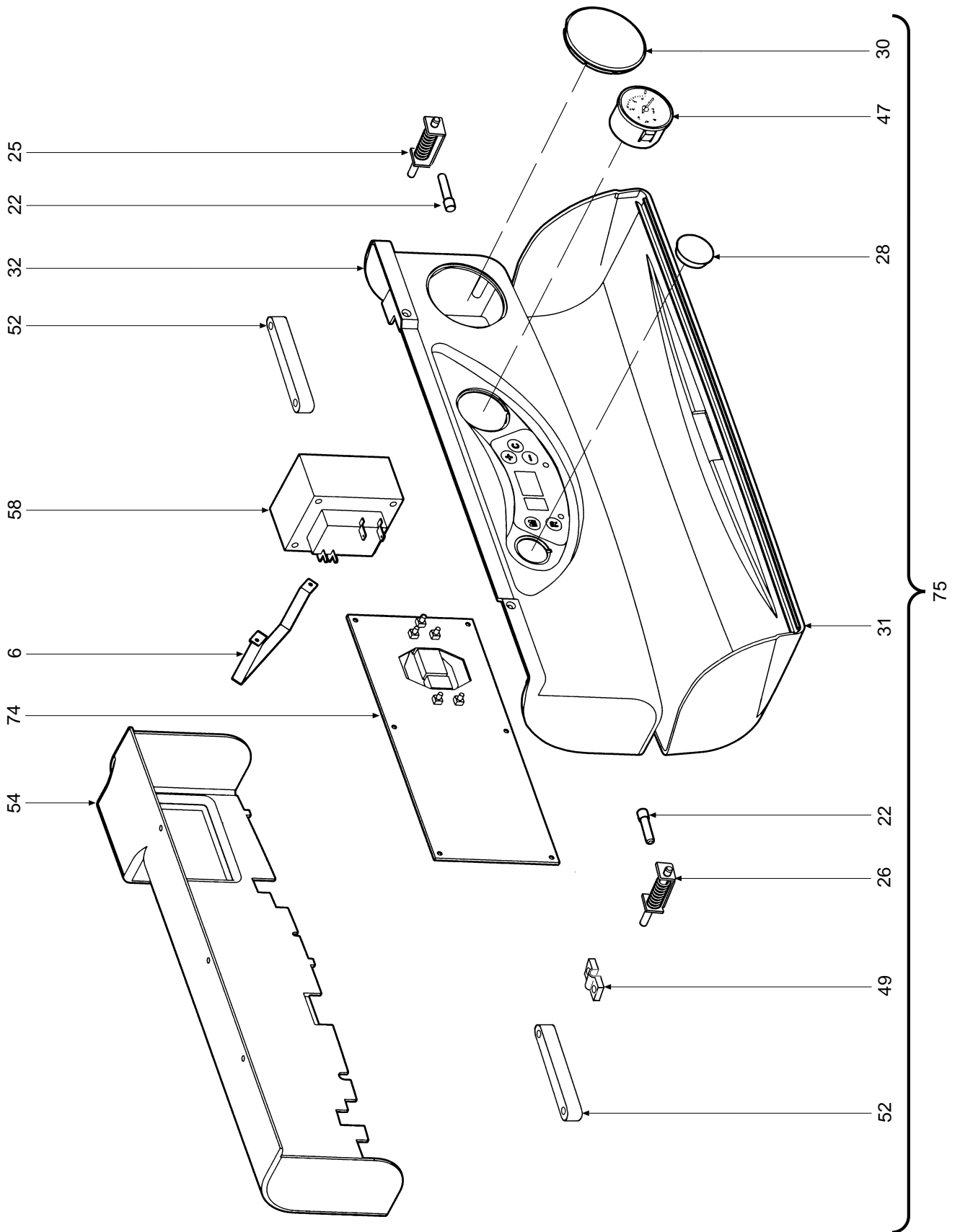
ARENA 30 A

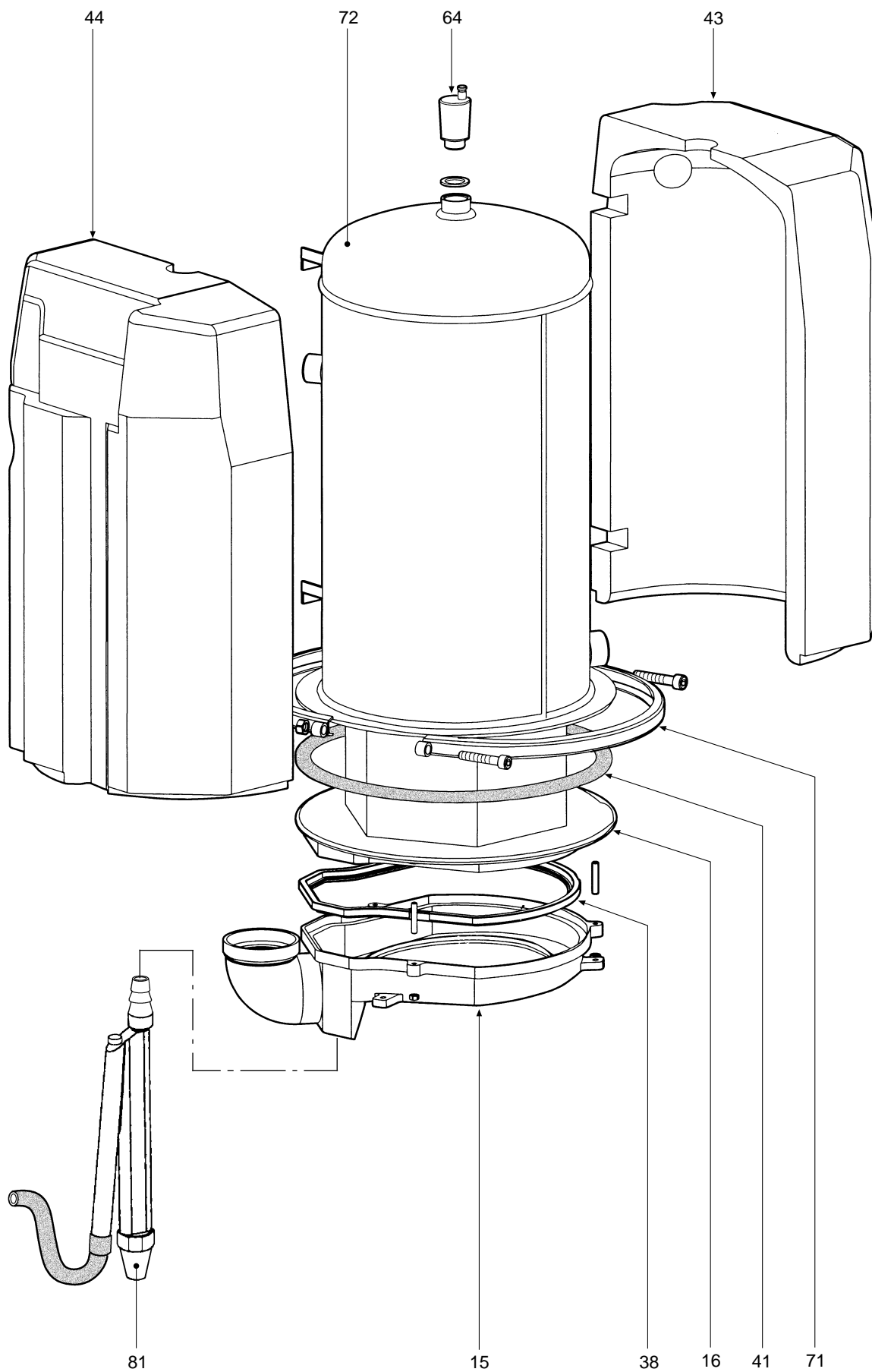
- LISTA PEZZI DI RICAMBIO
- SPARE PART LIST
- ERSATZSTEILE
- LIJST ONDERDELEN
- LISTE PIECES DETACHES
- LISTA PIEZAS DE REPUESTO

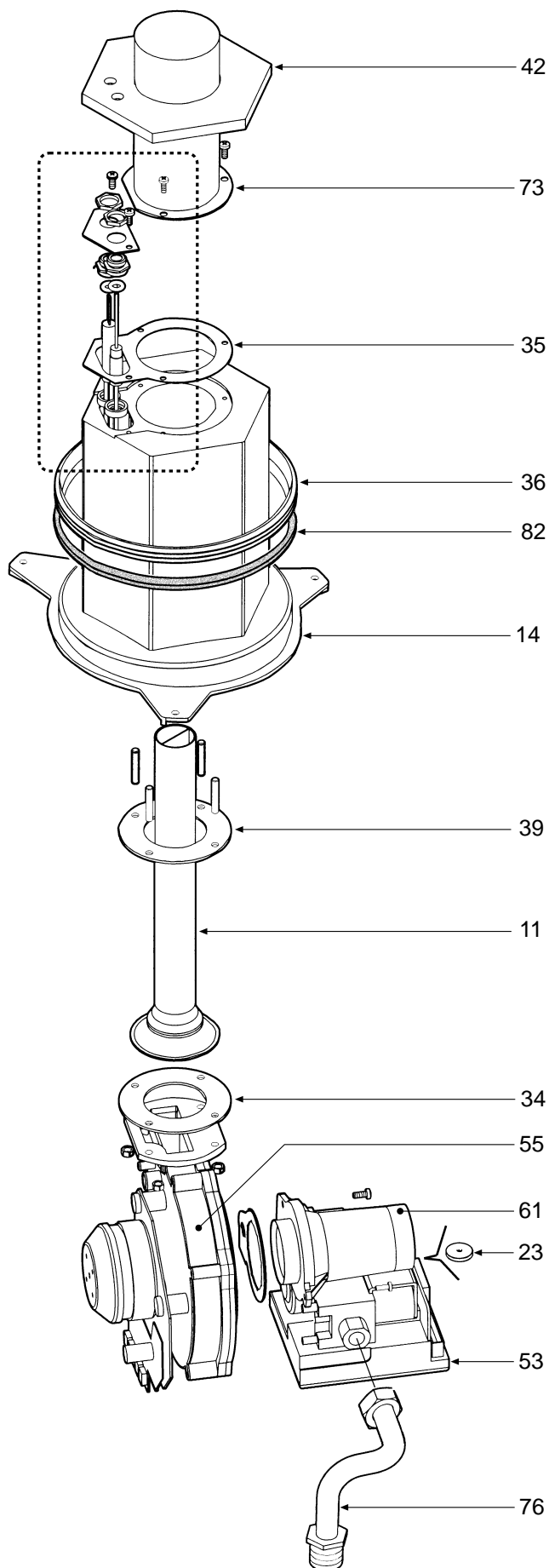


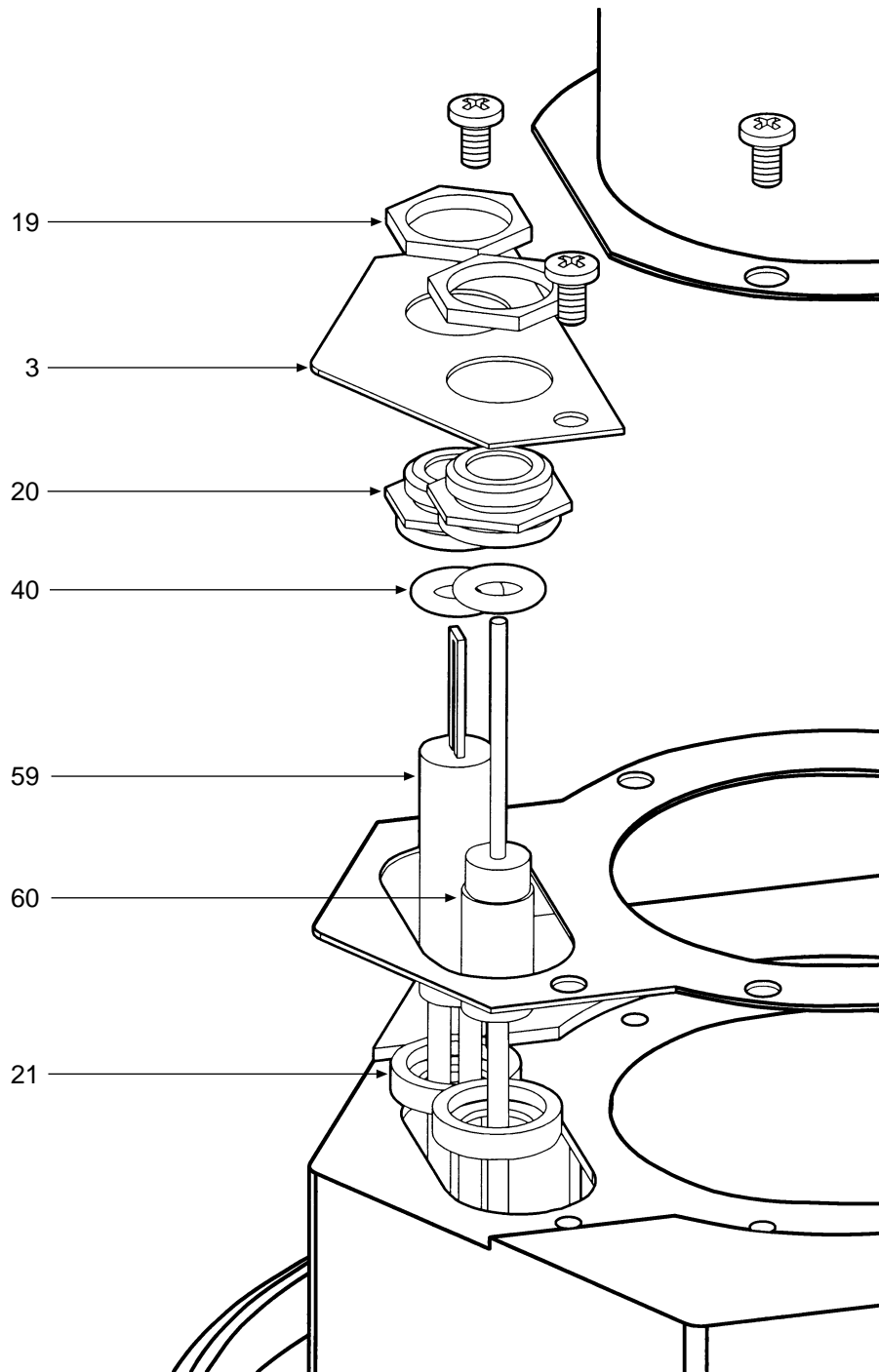
CODICE	EDIZIONE	MERCATO	VISTO
30R0419/0	05 - 01	IT - ES

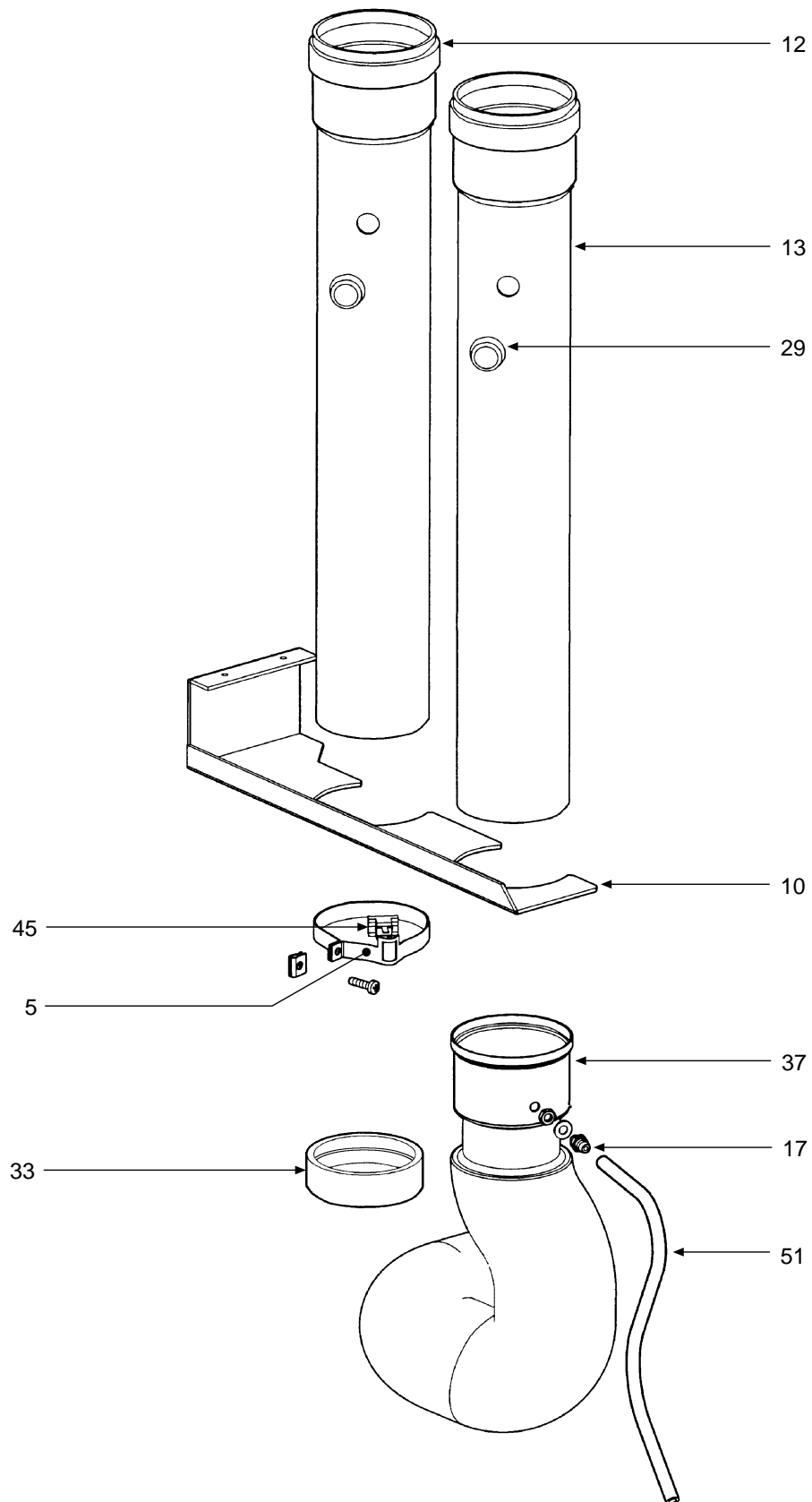


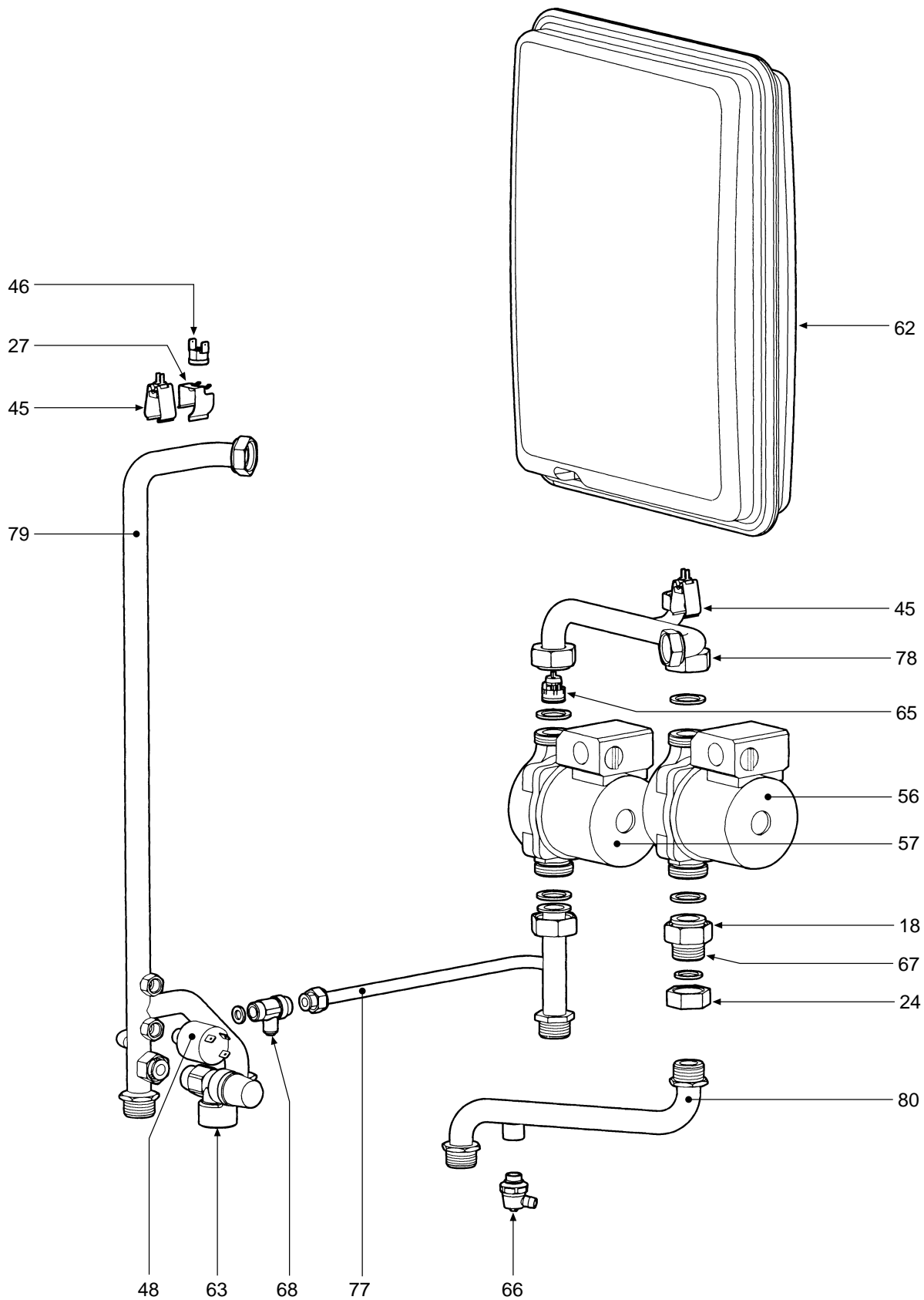












POS.	Q.	CODICE	DESCRIZIONE	Met.	GPL
1	1	31146890	Mantello VRT "bianco"	•	•
2	1	31148610	Griglia inferiore mantello VRT "bianco"	•	•
3	1	31211940	Staffa per elettrodi	•	•
4	1	31211970	Staffa supporto cablaggio	•	•
5	1	31211990	Piastrina fissaggio termostato fumi	•	•
6	1	31212180	Staffa fissaggio trasformatore	•	•
8	1	31212970	Staffa "dima"	•	•
9	1	31212980	Staffa inferiore "dima"	•	•
10	1	31213530	Staffa bloccaggio tubazione	•	•
11	1	32203160	Tubo "Venturi"	•	•
12	1	32700712	Tubo Ø 60x400 in alluminio	•	•
12	1	35008362	Tubo Ø 60x400	•	•
13	1	32700790	Tubo Ø 60x340 in alluminio	•	•
13	1	35008490	Tubo Ø 60x340	•	•
14	1	33301530	Supporto bruciatore	•	•
15	1	33301540	Bacinella raccogli condensa	•	•
16	1	33301550	Corpo caldaia in alluminio	•	•
17	1	34011060	Presse pressione per bobina modulante	•	•
18	1	34011090	Girello 1"	•	•
19	2	34011490	Ghiera vetrino/elettrodo	•	•
20	2	34011530	Riduzione vetrino	•	•
21	2	34011540	Cappuccio vetrino	•	•
22	2	34012120	Perno fissaggio cerniera	•	•
23	1	34012270	Diaframma Øe 16 Øi 4,8	•	•
24	1	34012280	Dado 3/4"	•	•
25	1	34100610	Cerniera destra cruscotto	•	•
26	1	34100620	Cerniera sinistra cruscotto	•	•
27	1	34300510	Molla fissaggio termostato sicurezza	•	•
28	1	35003960	Tappo ABS Ø 25	•	•
29	2	35006150	Tappo	•	•
30	1	35007860	Tappo per orologio programmatore	•	•
31	1	35007873	Coperchio cruscotto	•	•
32	1	35008450	Cruscotto porta strumenti	•	•
33	1	35101180	Guarnizione Ø 60 silicone	•	•
34	1	35101230	Guarnizione tra collettore e coperchio bruciatore	•	•
35	1	35101570	Guarnizione di tenuta	•	•
36	1	35101580	Guarnizione di tenuta	•	•
37	1	35101590	Raccordo	•	•
38	1	35101620	Guarnizione raccolta condensa	•	•
39	1	35101630	Guarnizione	•	•
40	2	35101640	Guarnizione OR 3037-111	•	•
41	3	35101860	Guarnizione OR 254,5x10	•	•
42	1	35321340	Isolante "elettrodi"	•	•
43	1	35321350	Isolante destro (camicia)	•	•
44	1	35321360	Isolante sinistro (camicia)	•	•
45	3	36200490	Sonda di temperatura a contatto	•	•
46	1	36400100	Termostato contatti oro 100° senza flangia	•	•
47	1	36400220	Idrometro	•	•

