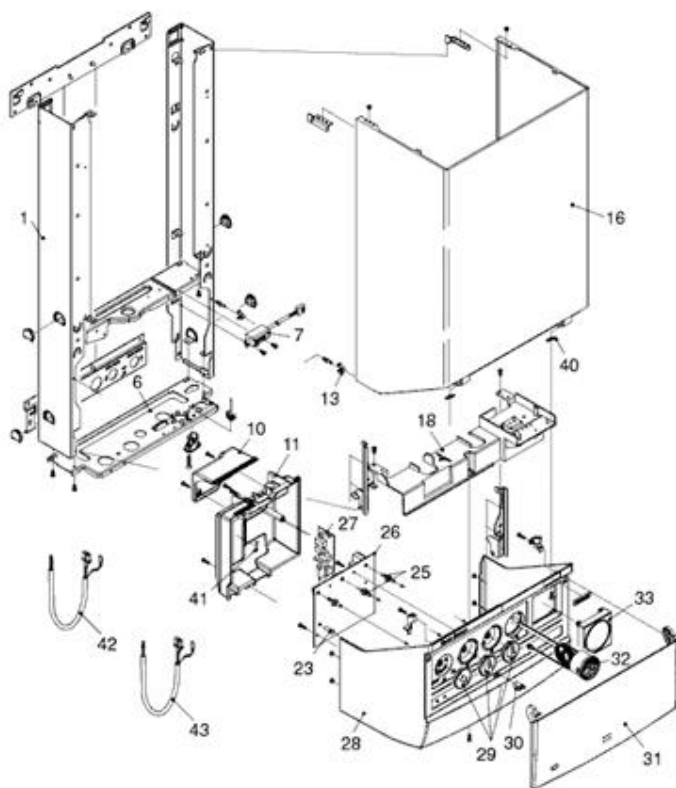
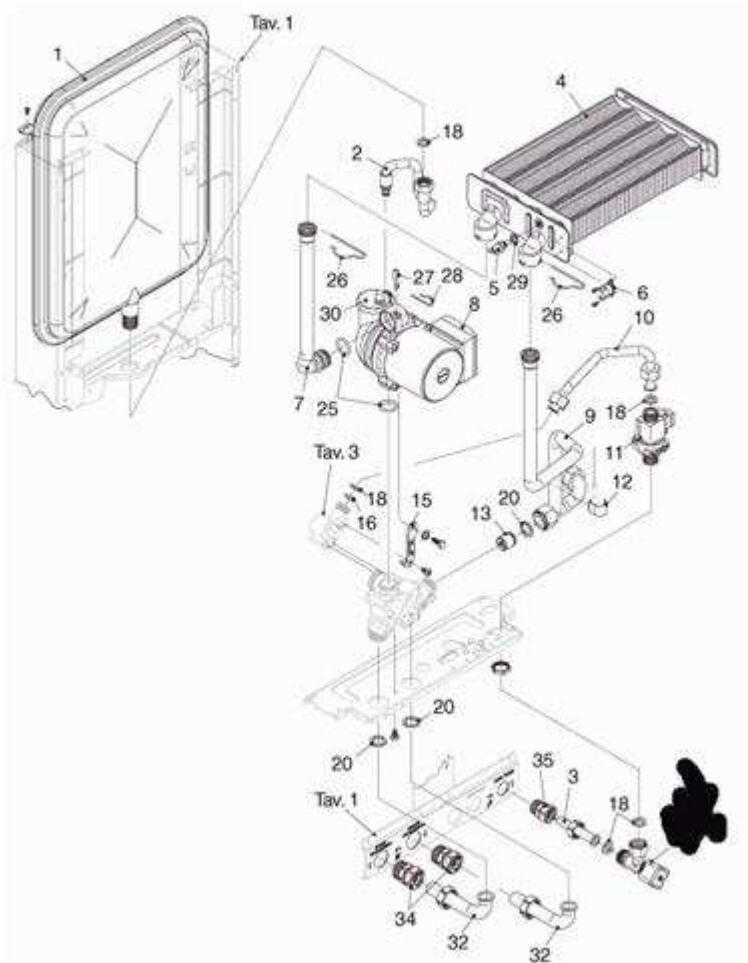


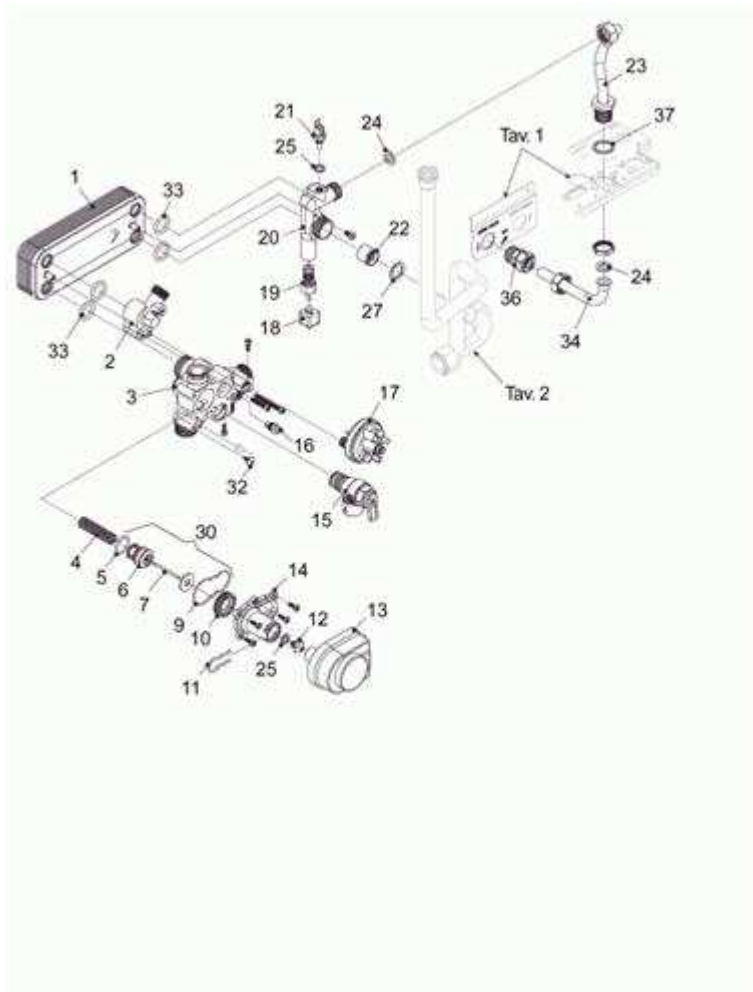
1100343 - SUPER KOMPAKT 24CAI MTN**Tav. 1****TELAIO**

Posizione	idComponente	Descrizione	NotaMatricola
1	R01005098	Assieme telaio	
7	R10021272	Trasformatore accensione TR2	
10	R10021266	Coperchietto	
11	R10021265	Copertura parti elettriche	
13	R5588	Molla	
16	R10021410	Mantello	
18	R10020970	Griglia protezione inferiore	
23	R10021406	Guida luce cruscotto	
24	R10021405	Alberino comando	
25	R2785	Alberino comando	
26	R10022426	Scheda gestione	
27	R10028890	Modulo accensione controllo fiamma	
28	R10021808	Cruscotto serigrafato	
29	R10020969	Manopola	
30	R1864	Chiusura push-push	
31	R10020966	Sportello	
32	R10023431	Termoidrometro	
33	R8654	Tappo	
40	R5128	Molletta	
41	R8968	Fusibile 2A	
42	R10021407	Cablaggio morsettiera	
43	R10021448	Cablaggio comandi	

1100343 - SUPER KOMPAKT 24CAI MTN**Tav. 2****IDRAULICA 1**

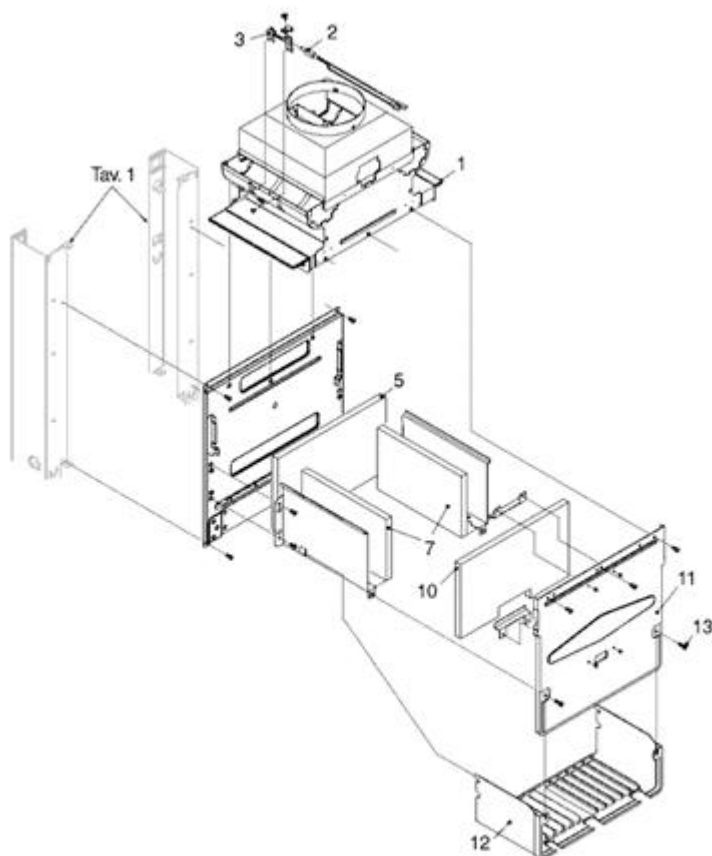
Posizione	idComponente	Descrizione	NotaMatricola
1	R10020839	Vaso espansione	
2	R10023603	Rampa flessibile vaso espansione	
3	R10020199	Rampa entrata sanitario	
4	R10021388	Scambiatore monoteramico	
5	R10027352	Sonda NTC rossa	
6	R2258	Termostato limite	
7	R10021399	Rampa pompa scambiatore	
8	R10021792	Circolatore	
9	R10021400	Rampa distributore a scambiatore	
10	R10021401	Rampa distributore a flussostato	
11	R10022348	Flussostato sanitario	
12	R3412	Clip	
13	R2047	Valvola by-pass	
15	R2940	Staffetta	
16	R8009	Regolatore flusso	
18	R5026	Guarnizione	
20	R5023	Guarnizione	
24	R1888	Rubinetto sanitario	
25	R6898	Anello	

26	R2223	Molletta	
27	R9263	Chiavetta	
28	R2165	Molletta	
29	R5041	Guarnizione	
30	R0439	Disareatore	
32	R10020202	Rampa mandata riscaldamento	
34	R10025090	Raccordo 3/4"	
35	R10025089	Raccordo 1/2"	

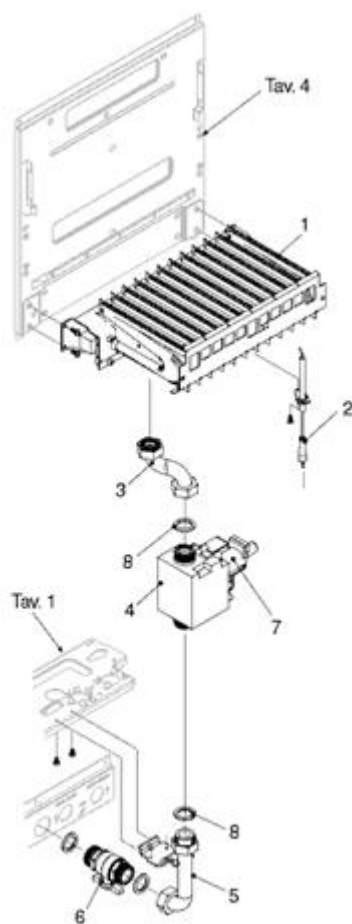
1100343 - SUPER KOMPAKT 24CAI MTN**Tav. 3****IDRAULICA 2**

Posizione	idComponente	Descrizione	NotaMatricola
1	R8036	Scambiatore ad innesto	
2	R2903	Raccordo	
3	R10020439	Corpo distributore riscaldamento	
4	R6862	Molla otturatore	
5	R6895	Anello tenuta	
6	R2910	Otturatore valvola 3 vie	
7	R6887	Asta otturatore valvola	
9	R8444	Guarnizione or coperchio	
10	R7134	Anello spallamento	
11	R2906	Forchetta fissaggio attuatore	
12	R6919	Assieme porta OR valvola	
13	R2905	Attuatore elettrico	
14	R2904	Coperchio valvola sanitaria	
15	R1806	Valvola sicurezza	
16	R01005137	Assieme valvole scarico	
17	R10028141	Pressostato acqua	
18	R6889	Manopola	
19	R10021006	Rubinetto	
20	R10021005	Raccordo collegamento scambiatore	

21	R10027352	Sonda NTC rossa	
22	R2908	Valvola ritegno	
23	R10020962	Rampa	
24	R5026	Guarnizione	
25	R5041	Guarnizione	
27	R5023	Guarnizione	
30	R01005127	Kit revisione valvola 3 vie	
32	R6903	Vite	
33	R7999	Anello tenuta	
34	R10020201	Rampa sanitario	
36	R10025089	Raccordo 1/2	
37	R5208	Guarnizione	

1100343 - SUPER KOMPAKT 24CAI MTN**Tav. 4**

Posizione	idComponente	Descrizione	NotaMatricola
1	R10021446	Assieme cappa	
2	R10021449	Termostato fumi	
3	R7126	Supporto	
5	R5270	Isolante	
7	R2272	Pannello isolante laterale	
10	R5269	Pannello isolante	
11	R2599	Coperchio camera combustione	
12	R10024609	Carena inferiore	
13	R5080	Vite autofilettante	

1100343 - SUPER KOMPAKT 24CAI MTN**Tav. 5**

Posizione	idComponente	Descrizione	NotaMatricola
1	R10020104	Bruciatore MTN	
1	R5297	Bruciatore G.P.L.	
2	R10025985	Candela acc.-rilevazione	
3	R10021445	Rampa gas	
4	20007784	Valvola gas	
5	R10021396	Rampa	
6	R1889	Rubinetto gas	
8	R5023	Guarnizione	
12	20040675	Bobina	