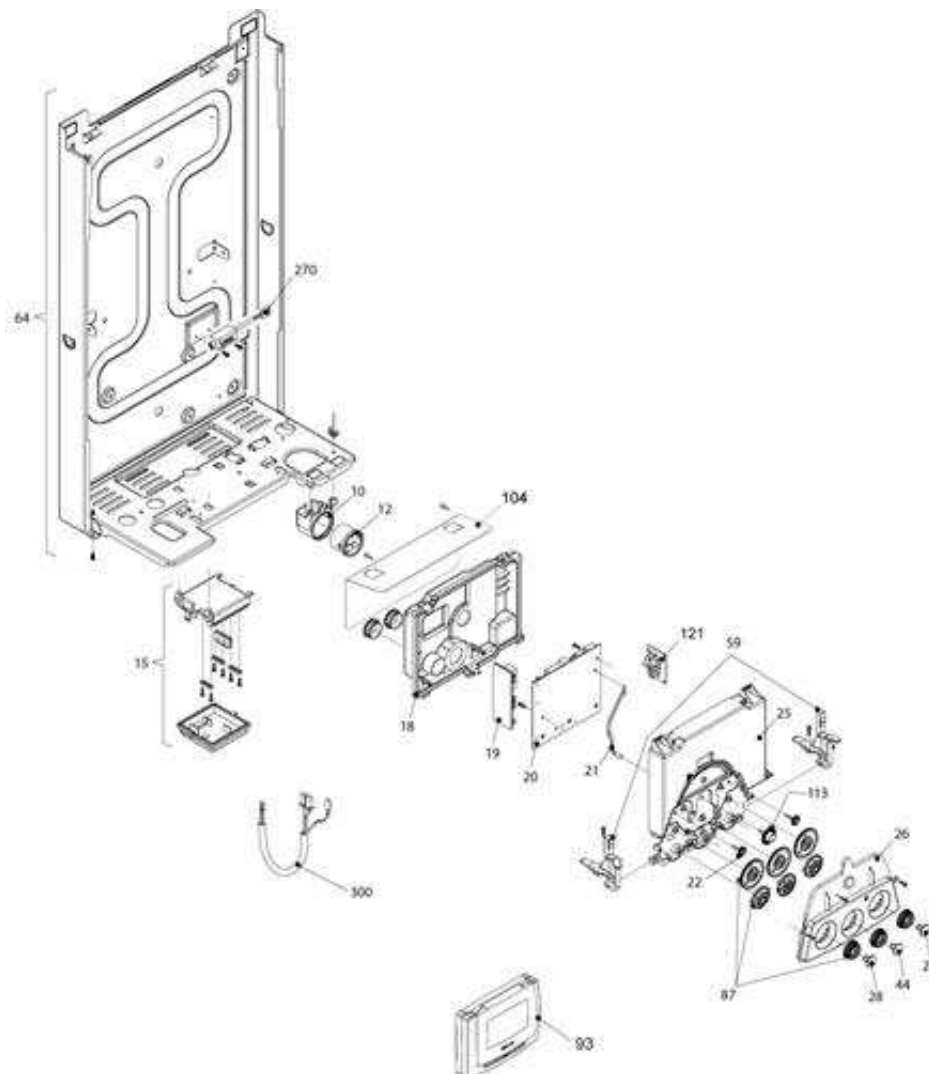
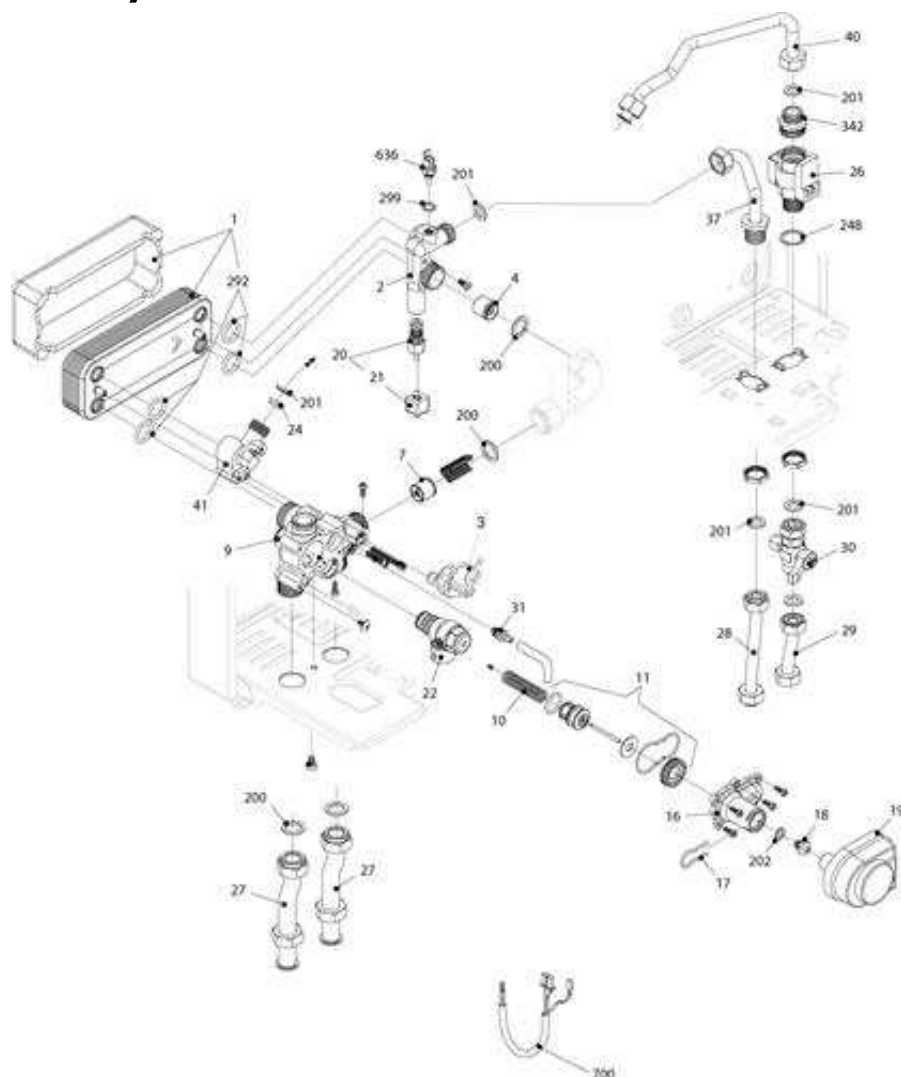


1100753 - Rain Box 24 Csi AR**Tav. 1****Satz Verkleidung / Elektronische Ausrüstung**

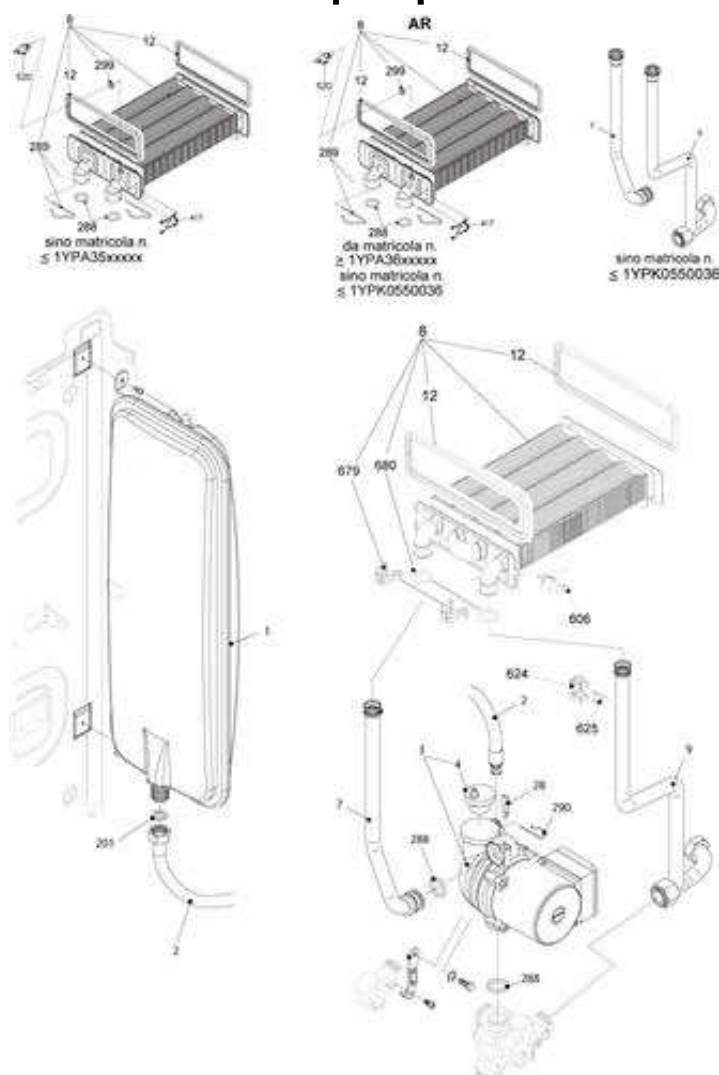
Posizione	idComponente	Descrizione	NotaMatricola
10	R10025348	Portaidrometro	
12	R10024664	Idrometro innesto rapido	
15	R01005313	Kit connessioni elettriche	
15	R10024666	Scatola connessione elettrica	
18	R10024677	Copertura posteriore parti elettriche	
19	R10028890	Modulo accensione controllo fiamma	sino matri ≤ 1YPC27XXXXX
20	R10025340	Scheda gestione CP04N	sino matri ≤ 1YPC27XXXXX
20	R10030505	Scheda gestione CPBTR04	da matri ≥ 1YPC28XXXXX
21	R10024680	Guida luce	
22	R10024682	Ingranaggio motrice	
25	R10024676	Copertura anteriore parti elettriche	
26	R10024674	Cruscotto serigrafato	
27	R10024687	Tappo	
28	R10024688	Tappo	
44	R10024686	Tappo	
59	R01005307	Kit supporti cruscotto	
64	R10024660	Assieme telaio	
87	R01005306	Kit portamanopola e ingranggio	
93	R10021057	Remote control	

104	R10027269	Tegolo protezione cruscotto	
113	R10024681	Ingranaggio motrice	
121	R10027092	Scheda interfaccia ITRF02N	
270	R10021272	Trasformatore accensione TR2	
300	R10023675	Cablaggio elettrico collegamento rec	
300	R10024689	Cablaggio morsetto	

1100753 - Rain Box 24 Csi AR**Tav. 2****Satz hydraulische Bestandteile**

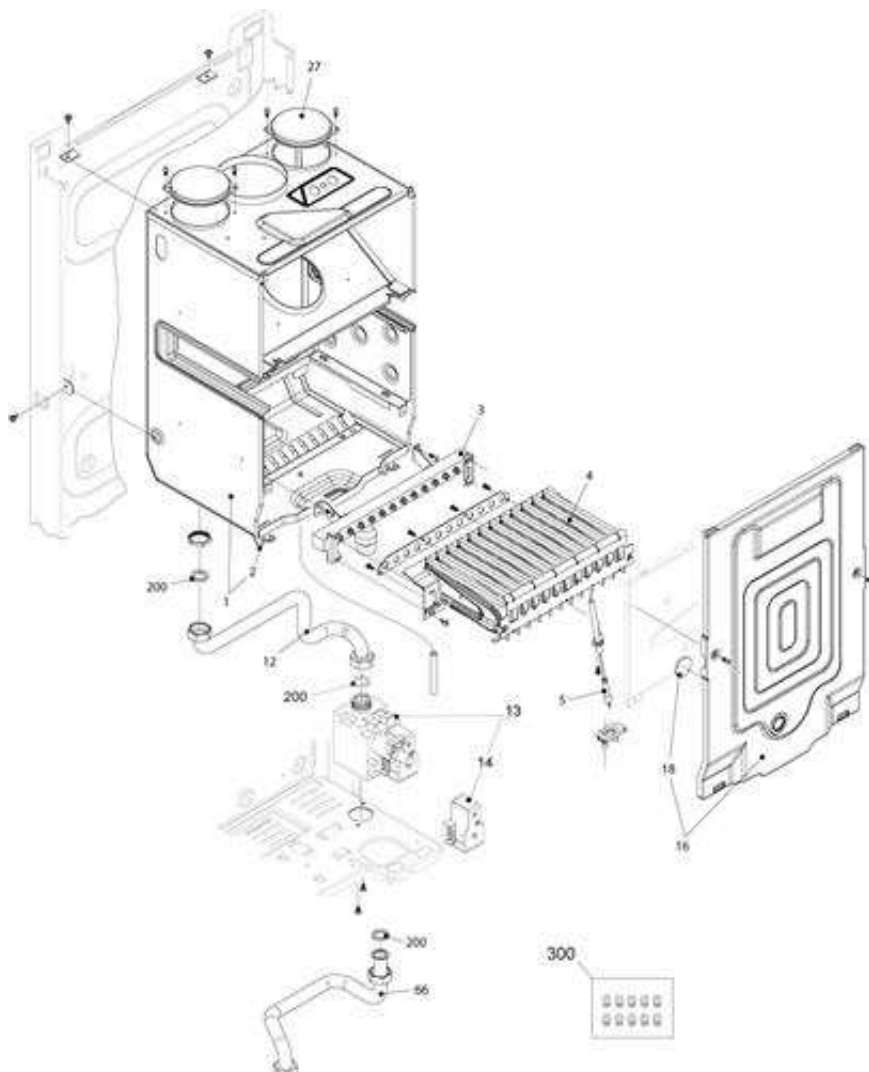
Posizione	idComponente	Descrizione	Nota	Matricola
1	R8036	Scambiatore		
2	R10021005	Raccordo collegamento scambiatore		
3	R10028141	Pressostato acqua		
4	R2908	Valvola ritegno		
7	R2047	Valvola by-pass		
9	R10020439	Corpo distributore riscaldamento		
10	R6862	Molla otturatore		
11	R01005127	Kit revisione valvola 3 vie		
16	R2904	Coperchio valvola sanitaria		
17	R2906	Forchetta fissaggio attuatore		
18	R6919	Assieme porta OR valvola		
19	R2905	Attuatore elettrico		
20	R10021006	Rubinetto		
21	20035648	Manopola		
22	R2907	Valvola sicurezza		
24	R8009	Regolatore flusso		
26	R1488	Flussostato sanitario		
27	R10024799	Rampa		
28	R10024800	Rampa uscita sanitario		

29	R10024801	Rampa entrata sanitario	
30	R10029028	Rubinetto	
31	R01005137	Assieme valvole scarico	
37	R10023915	Rampa uscita sanitario	
40	R10022125	Rampa	
41	R2903	Raccordo	
200	R5023	Guarnizione	
201	R5026	Guarnizione	
248	R5208	Guarnizione	
292	R7999	Anello tenuta	
299	R10022726	Guarnizione	
342	R2946	Raccordo	
636	20004978	Sonda ad immersione	
700	R10025368	Cablaggio comandi	

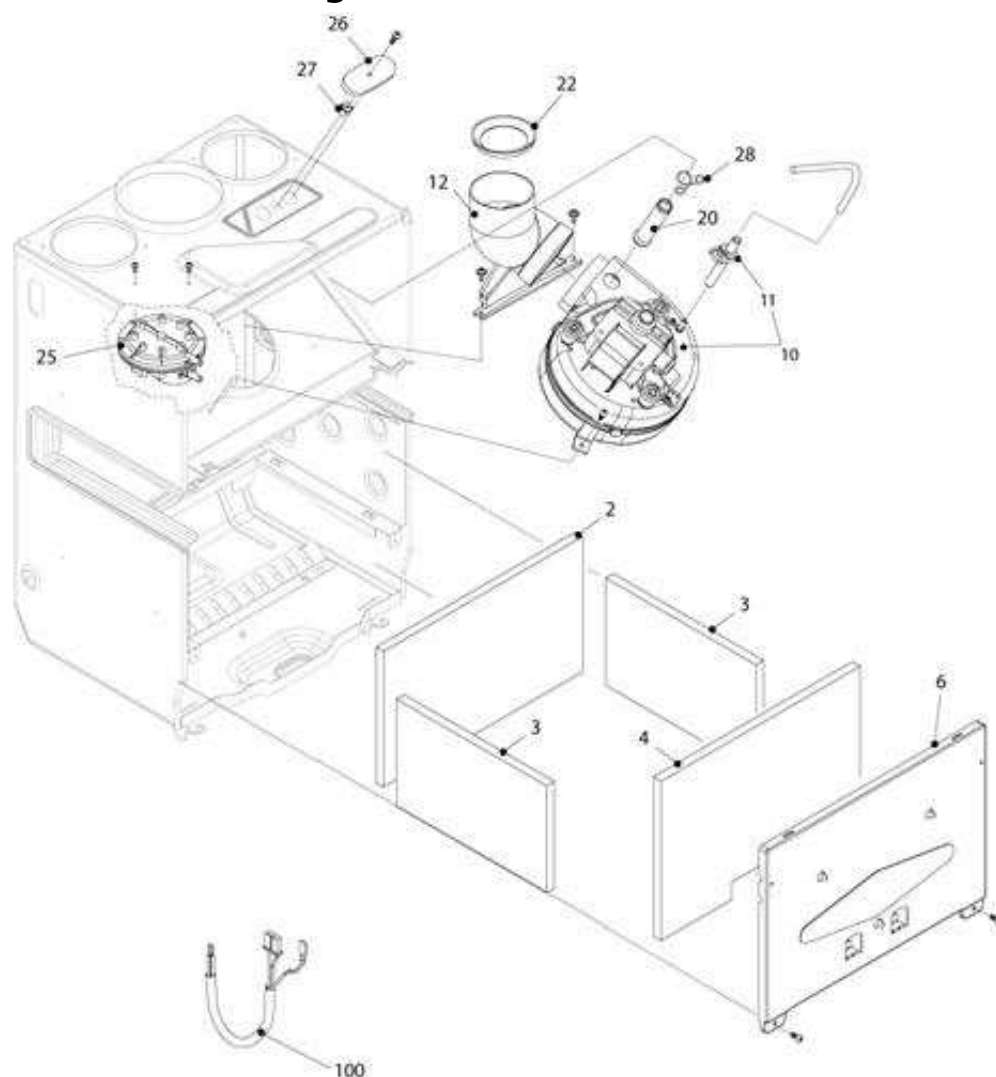
1100753 - Rain Box 24 Csi AR**Tav. 3****Satz Wärmetauscher – Umlaufpumpe – Anschlussrohre**

Posizione	idComponente	Descrizione	NotaMatricola
1	R10024662	Vaso espansione	
2	R10025188	Rampa flessibile vaso espansione	
3	R10021792	Circolatore	
4	R0439	Disareatore	
7	R10024672	Rampa ritorno	sino matri. ≤ 1YPK0550036
7	20098952	Rampa	da matri. ≥ 1YPK0550037
8	20052572	Scambiatore primario	sino matri. ≤ 1YPA35xxxxx
8	20053333	Scambiatore primario	da matr. ≥ 1YPA36xxxxx a matr. ≤ 1YPK0550036
8	20067270	Scambiatore monotermico	da matri. ≥ 1YPK0550037
9	R10024673	Rampa mandata	sino matri. ≤ 1YPK0550036
9	20098951	Rampa	da matri. ≥ 1YPK0550037
12	R2226	Guarnizione	
28	R9263	Chiavetta	
201	R5026	Guarnizione	
288	R6898	Anello di tenuta	
289	R2223	Molletta	sino matri. ≤ 1YPK0550036
290	R2165	Molletta	
299	R10022726	Guarnizione	sino matri. ≤ 1YPK0550036
417	R10024710	Termostato limite	sino matri. ≤ 1YPK0550036

520	R10027352	Sonda NTC rossa	sino matri. ≤ 1YPK0550036
624	R5472	Clip	da matri. ≥ 1YPK0550037
625	20005585	Termostato limite	da matri. ≥ 1YPK0550037
679	20024086	Molletta	da matri. ≥ 1YPK0550037
680	20024869	Guarnizione	da matri. ≥ 1YPK0550037
806	20067813	Sonda NTC	da matri. ≥ 1YPK0550037

1100753 - Rain Box 24 Csi AR**Tav. 4****Satz Brenner – Luftgehäuse**

Posizione	idComponente	Descrizione	NotaMatricola
1	R10024669	Assieme scatola aria	
2	R0442	Clip	
3	R10023799	Collettore bruciatore	
4	R10023798	Bruciatore	
5	R10025985	Candela acc.-rilevazione	
12	R10024668	Rampa	
13	20007784	Valvola gas	
14	20040675	Bobina valvola gas	
16	R10024779	Assieme coperchio	
18	R10021558	Vetro	
27	20005586	Tappo chiusura foro scatola aria	
66	R10024802	Rampa	
200	R5023	Guarnizione	
300	R01005225	Kit trasformazione MTN	
300	R01005297	Kit trasformazione G.P.L.	sino matri. ≤ 1YPA35xxxxx
300	R01005409	Kit trasformazione G.P.L.	da matri. ≥ 1YP36xxxxx

1100753 - Rain Box 24 Csi AR**Tav. 5****Satz Verbrennungskammer – Rauchablass**

Posizione	idComponente	Descrizione	NotaMatricola
2	R2230	Pannello isolante posteriore	
3	R2231	Pannello isolante laterale	
4	R2232	Pannello isolante anteriore	
6	R10024670	Coperchio camera combustione	
10	R10020793	Ventilatore	
11	R10021726	Venturi	
12	R10021972	Raccordo verticale scarico fumi	
20	R10021973	Tubetto presa analisi fumi	
22	20020377	Flangia fumi Ø 42	
22	R2586	Flangia fumi Ø 44	
22	20020378	Flangia fumi Ø 46	
25	R01005272	Kit pressostato	
26	R10020624	Tappo	
27	R10020625	Madrevite presa analisi	
28	R10020626	Molletta	
100	R10025370	Cablaggio combustione	sino matri. ≤ 1YPK0550036
100	20098950	Cablaggio combustione	da matri. ≥ 1YPK0550037