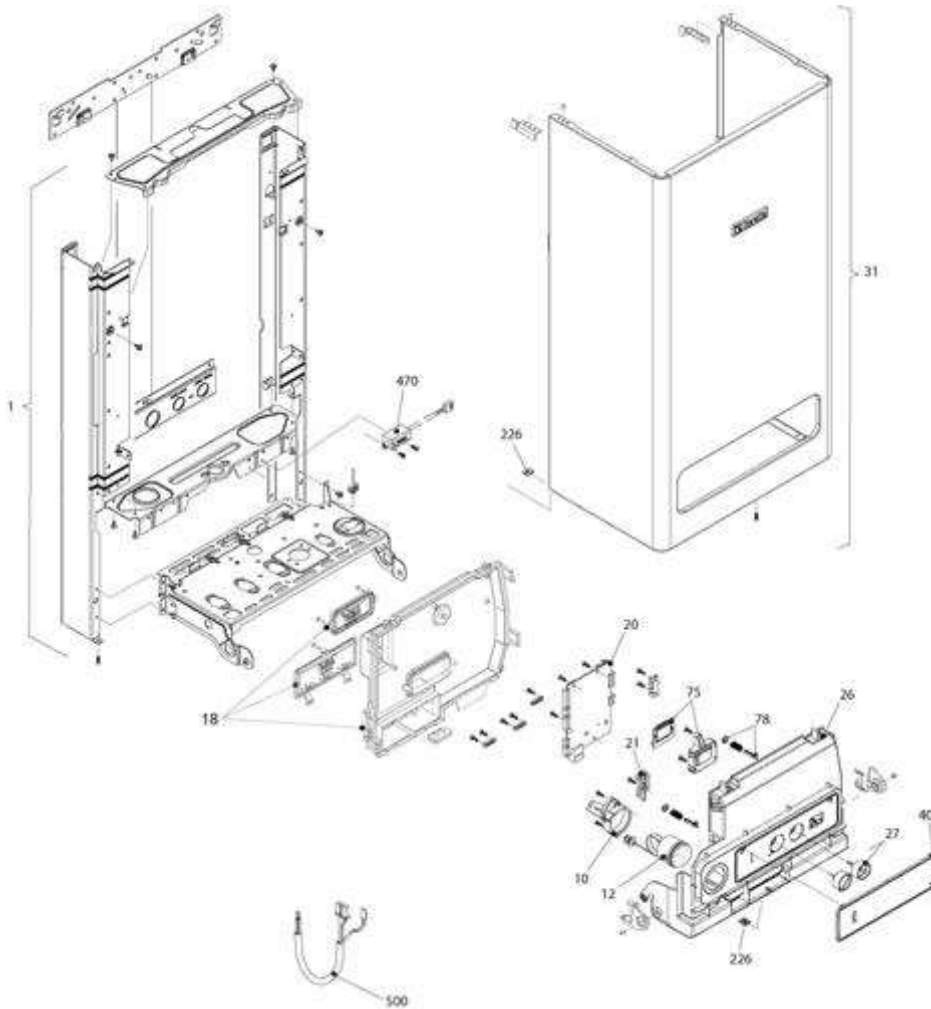
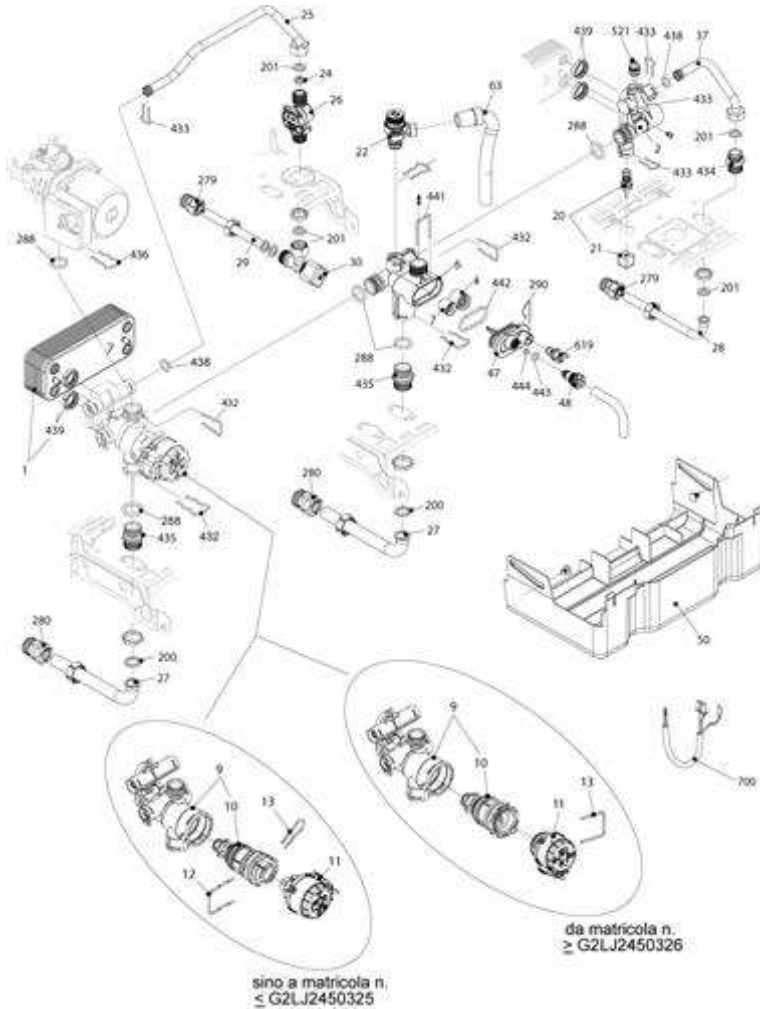


20037859 - Paros HM 24 CSI N**Tav. 1****Electric/Case Components**

Posizione	idComponente	Descrizione	Nota	Matricola
1	20028782	Telaio		
10	20108296	Portaidrometro		
12	20028783	Idrometro innesto rapido		
18	20072084	Copertura parti elettriche		
20	20040259	Scheda gestione		
21	20028779	Guidaluce		
26	20028777	Cruscotto		
27	20028780	Manopola cruscotto		
31	20028776	Mantello		
40	20028778	Sportello cruscotto		
75	20028786	Kit scheda visualizzatore		
78	R01005442	Assieme cerniera sportello cruscotto		
226	R5128	Molletta		
470	R10026031	Trasformatore accensione TR6		
500	20040260	Cablaggio alimentazione		
500	20040261	Cablaggio bassa tensione		
500	20028662	Cablaggio collegamento visualizz.		

20037859 - Paros HM 24 CSI N**Tav. 2****Hydraulic Components 1**

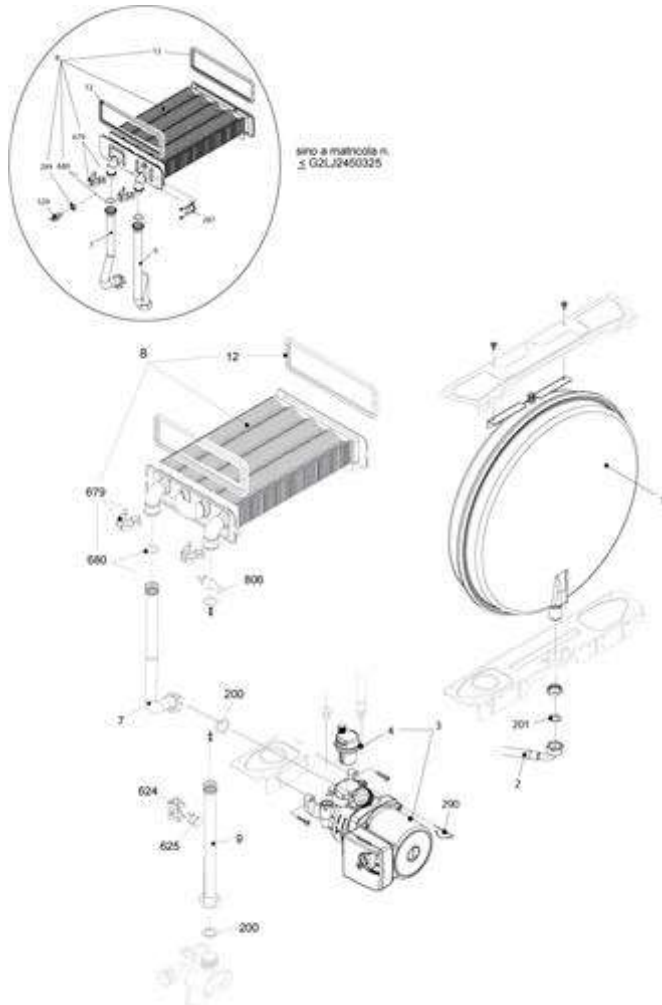
Posizione	idComponente	Descrizione	NotaMatricola
1	R8037	Scambiatore secondario	
2	20113615	Raccordo idraulico	
4	R10025056	Valvola non ritorno	
6	R10024641	Corpo by-pass	
7	R2047	Valvola by-pass	
9	R10026508	Assieme corpo 3 vie+cartuccia	sino matr. $\leq G2LJ2450325$
9	20021496	Assieme corpo 3 vie+cartuccia	da matr. $\geq G2LJ2450326$
10	R10025305	Cartuccia	ino matr. $\leq G2LJ2450325$
10	20043594	Cartuccia	da matr. $\geq G2LJ2450326$
11	20024841	Attuatore	ino matr. $\leq G2LJ2450325$
11	20017594	Attuatore	da matr. $\geq G2LJ2450326$
12	R10025450	Molletta fissaggio 3 vie	ino matr. $\leq G2LJ2450325$
13	R10025449	Molletta fissaggio attuatore	ino matr. $\leq G2LJ2450325$
13	20017598	Molletta fissaggio attuatore	da matr. $\geq G2LJ2450326$
20	R10025060	Rubinetto riempimento	
21	20035648	Manopola	
22	20043820	Valvola di sicurezza	
24	R10024987	Regolatore di flusso	
25	20011423	Rampa	
26	20013968	Flussimetro	
27	R10024961	Rampa	
28	R10024962	Rampa uscita sanitario	
29	R10024963	Rampa entrata sanitario	

30	R1888	Rubinetto sanitario	
37	R10025840	Rampa	
47	R10024643	Coperchio corpo by-pass	
48	R10024646	Rubinetto scarico	
50	R10029113	Copertura raccordi	
63	R10025058	Rampa	
200	R5023	Guarnizione	
201	R5026	Guarnizione	
279	R10025089	Raccordo 1/2"	
280	R10025090	Raccordo 3/4"	
288	R6898	Anello di tenuta	
290	R2165	Molletta	
432	R10024958	Molletta	
433	R10024986	Molletta	
434	R10024985	Nipples	
435	R10025059	Raccordo	
436	R10025062	Molletta	
438	R10024988	Anello tenuta	
439	R10025067	Guarnizione	
441	R10025063	Molletta	
442	R10025065	Anello tenuta	
443	R10025064	Anello tenuta	
444	R10025066	Guarnizione	
521	R10027351	Sonda NTC rossa	
619	20003181	Pressostato	
700	20028661	Cablaggio comandi idraulici	

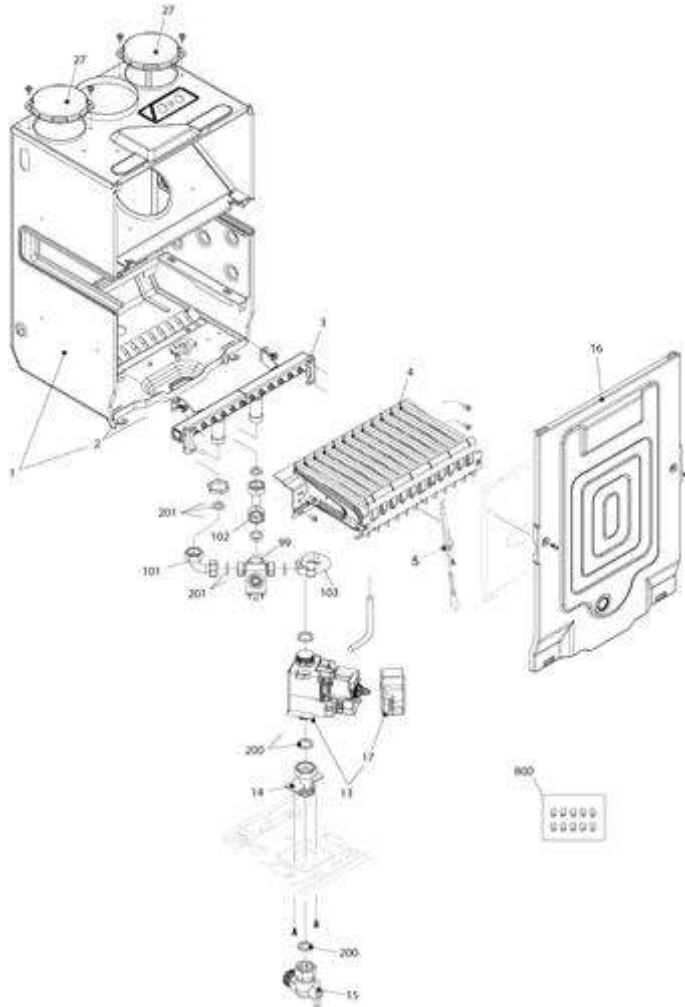
20037859 - Paros HM 24 CSI N

Tav. 3

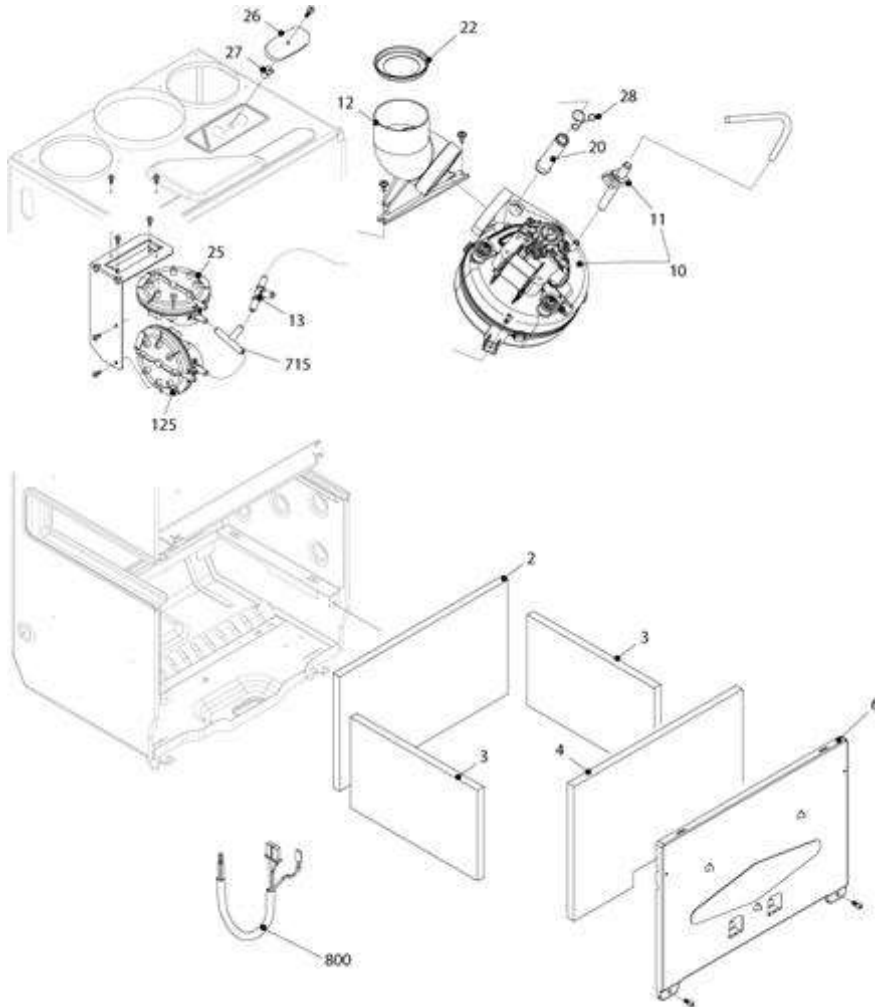
Exchanger - Pump - Pipes Components



Posizione	idComponente	Descrizione	NotaMatricola
1	20028781	Vaso espansione	
2	R10025188	Rampa flessibile vaso espansione	
3	R10027571	Circolatore	
4	R10025485	Disaeratore	
7	20014342	Rampa	sino matr. ≤ G2LJ2450325
7	20083262	Rampa	da matr. ≥ G2LJ2450326
8	20052579	Scambiatore primario	sino matr. ≤ G2LJ2450325
8	20067270	Scambiatore monotermico	da matr. ≥ G2LJ2450326
9	20014341	Rampa	sino matr. ≤ G2LJ2450325
9	20089879	Rampa	da matr. ≥ G2LJ2450326
12	R2226	Guarnizione	
200	R5023	Guarnizione	
201	R5026	Guarnizione	
287	R2258	Termostato limite	sino matr. ≤ G2LJ2450325
290	R2165	Molletta	
299	R10022726	Guarnizione	sino matr. ≤ G2LJ2450325
520	R10027352	Sonda NTC rossa	sino matr. ≤ G2LJ2450325
624	R5472	Clip	da matr. ≥ G2LJ2450326
625	20005585	Termostato limite	da matr. ≥ G2LJ2450326
679	20024086	Molletta	
680	20024869	Guarnizione	
806	20067813	Sonda NTC	da matr. ≥ G2LJ2450326

20037859 - Paros HM 24 CSI N**Tav. 4****Satz Brenner – Luftgehäuse**

Posizione	idComponente	Descrizione	NotaMatricola
1	20099552	Scatola aria	sino matr. ≤ G2LJ2450325
1	20105566	Scatola aria	da matr. ≥ G2LJ2450326
2	R0442	Clip	
3	20040266	Collettore	
4	R10025421	Brucciato	
5	20040258	Candela accensione-rilevaz. fiamma	
13	20007784	Valvola gas	
14	R10026703	Rampa gas	
15	R2266	Rubinetto gas	
16	20118530	Coperchio scatola aria	
17	20040675	Bobina valvola gas	
27	20005586	Tappo chiusura foro scatola aria	
99	20040255	Attuatore elettrico	
101	20040263	Rampa gas sx	
102	20040264	Rampa gas dx	
103	20040265	Rampa	
200	R5023	Guarnizione	
201	R5026	Guarnizione	
800	R01005225	Kit trasformazione MTN	
800	R01005409	Kit trasformazione G.P.L.	

20037859 - Paros HM 24 CSI N**Tav. 5****Satz Verbrennungskammer – Rauchablass**

Posizione	idComponente	Descrizione	NotaMatricola
2	R2230	Pannello isolante posteriore	
3	R2231	Pannello isolante laterale	
4	R2232	Pannello isolante anteriore	
6	R10024670	Coperchio camera combustione	
10	20040267	Ventilatore	
11	R10021726	Venturi	
12	R10021972	Raccordo verticale scarico fumi	
13	20025687	Amplificatore segnale 0,5	
20	R10021973	Tubetto presa analisi fumi	
22	20020381	Flangia fumi Ø 49	
25	R10030492	Pressostato	
26	R10020624	Tappo	
27	R10020625	Madrevite presa analisi	
28	R10020626	Molletta	
125	R10023908	Pressostato differenziale	
715	20040268	Raccordo a T	
800	20040262	Cablaggio combustione	sino matr. ≤ G2LJ2450325
800	20089880	Cablaggio combustione	da matr. ≥ G2LJ2450326