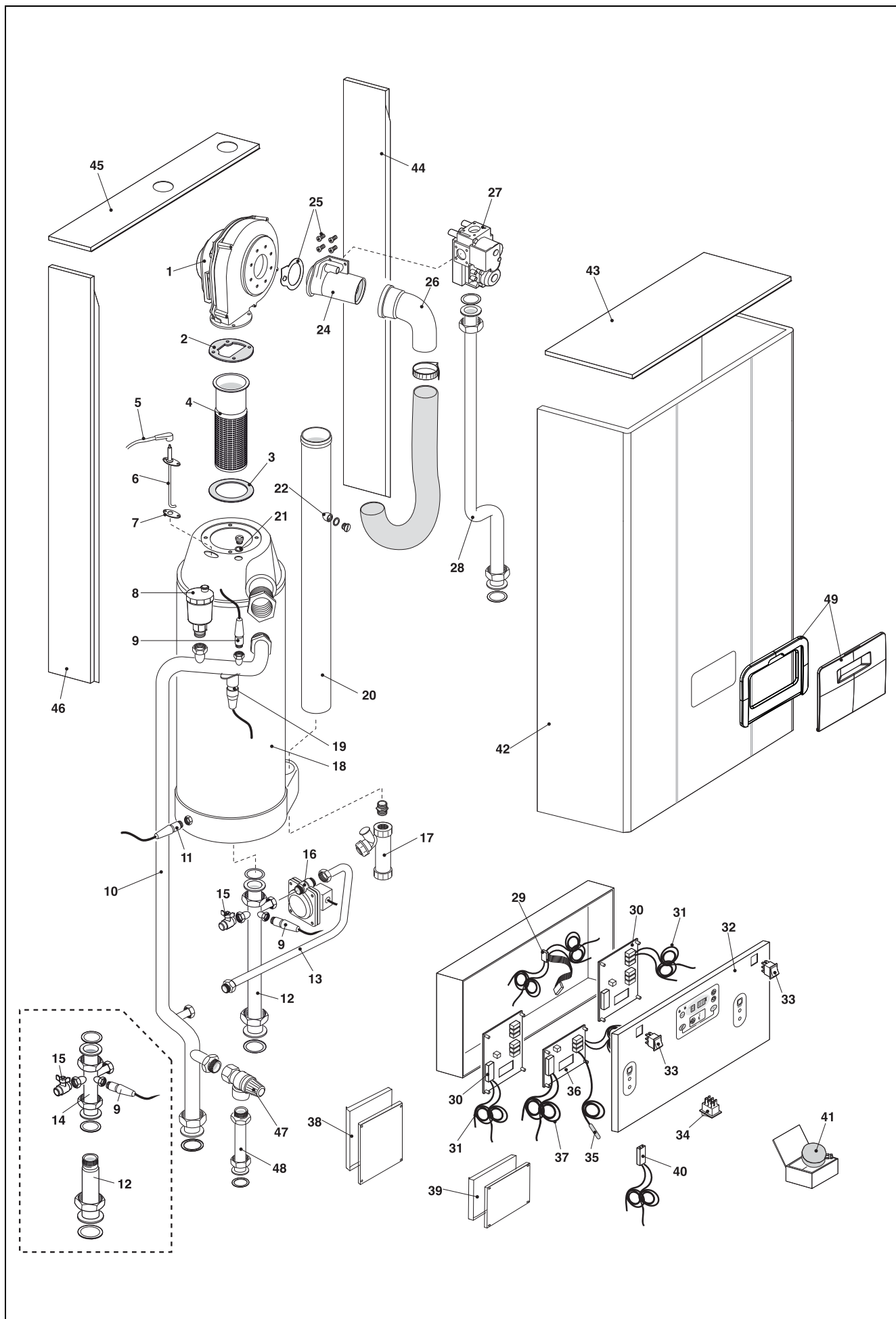


# LISTA COMPONENTI

LISTA COMPONENTI

## Power Plus





POS.	DESCRIZIONE	50 M	100 M	100 S	100 M DEP	100 S DEP
1	Ventilatore (<xxxD2901157)	R105931	R105931	R105931	R105931	R105931
1	Gruppo ventilatore (=xxxD2901158)	3020235	3020235	3020235	3020235	3020235
2	Guarnizione (<xxxD2901157)	R105903	R105903	R105903	R105903	R105903
2	Guarnizione (=xxxD2901158)	3020400	3020400	3020400	3020400	3020400
3	Guarnizione	R105917	R105917	R105917	R105917	R105917
4	Brucciato (<xxxD2901157)	R105913	R105913	R105913	R105913	R105913
4	Testa di combustione (=xxxD2901158)	3020233	3020233	3020233	3020233	3020233
5	Cablaggio alta tensione	R105901	R105901	R105901	R105901	R105901
6	Elettrodo accensione e rilevazione (<xxxD2901157)	R105914	R105914	R105914	R105914	R105914
6	Elettrodo (=xxxD2901158)	R107393	R107393	R107393	R107393	R107393
7	Guarnizione	R105916	R105916	R105916	R105916	R105916
8	Valvola sfiato aria	R105930	R105930	R105930	R105930	R105930
9	Sonda NTC rossa	R10027352	R10027352	R10027352	R10027352	R10027352
10	Tube uscita scambiatore	R106337	R106337	R106337	R106337	R106337
11	Sonda NTC	R7236	R7236	R7236	R7236	R7236
12	Tube sostituzione valvola 2 vie (<xxxD2901157)	R106251	R106251	R106251	R106251	R106251
12	Tube (=xxxD2901158)	B81507	B81507	B81507	B81507	B81507
13	Tube	R106253	R106253	R106253	R106253	R106253
14	Tube ingresso scambiatore	R105971	R105971	R105971	R105971	R105971
15	Rubinetto scarico	R105912	R105912	R105912	R105912	R105912
16	Pressostato differenziale	R106252	R106252	R106252	R106252	R106252
17	kit evacuazione condensa	R105919	R105919	R105919	R105919	R105919
18	Scambiatore condensante	R105918	R105918	R105918	R105918	R105918
19	Termostato	R105926	R105926	R105926	R105926	R105926
20	Tube	R105927	R105927	R105927	R105927	R105927
21	Guarnizione	R105904	R105904	R105904	R105904	R105904
22	Presa di pressione	R105910	R105910	R105910	R105910	R105910
23	Flangia scambiatore	R105915	R105915	R105915	R105915	R105915
24	Venturi	R105932	R105932	R105932	R105932	R105932
25	Kit guarnizione viti per venturi	R105908	R105908	R105908	R105908	R105908
26	Curva	R105902	R105902	R105902	R105902	R105902
27	Valvola gas	R106250	R106250	R106250	R106250	R106250
28	Tube ingresso gas	R105970	R105970	R105970	R105970	R105970
29	Cablaggio bassa tensione	R105898	R105898	R105898	R105898	R105898
30	Scheda slave	R107934	R107934	R107934	R107934	R107934
31	Cablaggio slave	R105900	R105900	R105900	R105900	R105900
32	Pannello e coperchio slave	R106847	R106847	R105974	R106847	R105974
33	Interruttore on-off verde	R105906	R105906	R105906	R105906	R105906
34	Interruttore on/off a pulsante tondo	R105907	R105907	R105907	R105907	R105907
35	Sonda temperatura	R105924	R105924	R105924	R105924	R105924
36	Scheda Master (< xxxC5192361)	R105920	R105920	-	R105920	-
36	Scheda Master (= xxxC5192362 <xxD2901157)	R107584	R107584	-	R107584	-
36	Scheda master (= xxxD2901158)	R106791	R106791	-	R106791	-
37	Cablaggio master	R106790	R106790	-	R106790	-
38	Pannello e coperchio slave	R105974	R105974	R105974	R105974	R105974
39	Pannello e coperchio master (<xxxD2901157)	R105973	R105973	R105973	R105973	R105973
39	Scatola Master (=xxxD2901158)	R106792	R106792	R106792	R106792	R106792
40	Cablaggio seriale	R106254	R106254	R106254	R106254	R106254
41	Sonda esterna	R104654	R104654	-	R104654	-
42	Pannello frontale slave	R106848	R106848	R106372	R106848	R106372
43	Pannello superiore anteriore	R105965	R105965	R105965	R105965	R105965
44	Pannello destro	R105968	R105968	R105968	R105968	R105968
45	Pannello superiore posteriore	R105975	R105975	R105975	R105975	R105975
46	Pannello sinistro	R105969	R105969	R105969	R105969	R105969
47	Valvola sicurezza	R106615	R106615	R106615	R106615	R106615
48	Tube uscita	R106339	R106339	R106339	R106339	R106339
49	Assieme cornice	R106849	R106849	-	R106849	-

MODELLO	CODICE	
	MTN	GPL
Power Plus 50 M	1150853	-
Power Plus 100 M	1150863	-
Power Plus 100 S	1150873	-
Power Plus 100 M DEP	1151003	-
Power Plus 100 S DEP	1151013	-

Cod.A404 - 3 - 09/09



**IL MEGLIO ASSISTITO MEGLIO**  
**Servizio Clienti 199.13.31.31**  
**Assistenza Tecnica 199.12.12.12**

**e-mail assistenza: [sat@berettacaldaie.it](mailto:sat@berettacaldaie.it) - [www.beretta.caldaie.com](http://www.beretta.caldaie.com)**

Beretta si riserva di variare le caratteristiche e i dati riportati nel presente fascicolo in qualunque momento e senza preavviso, nell'intento di migliorare i prodotti.  
Questo fascicolo pertanto non può essere considerato come contratto nei confronti di terzi.