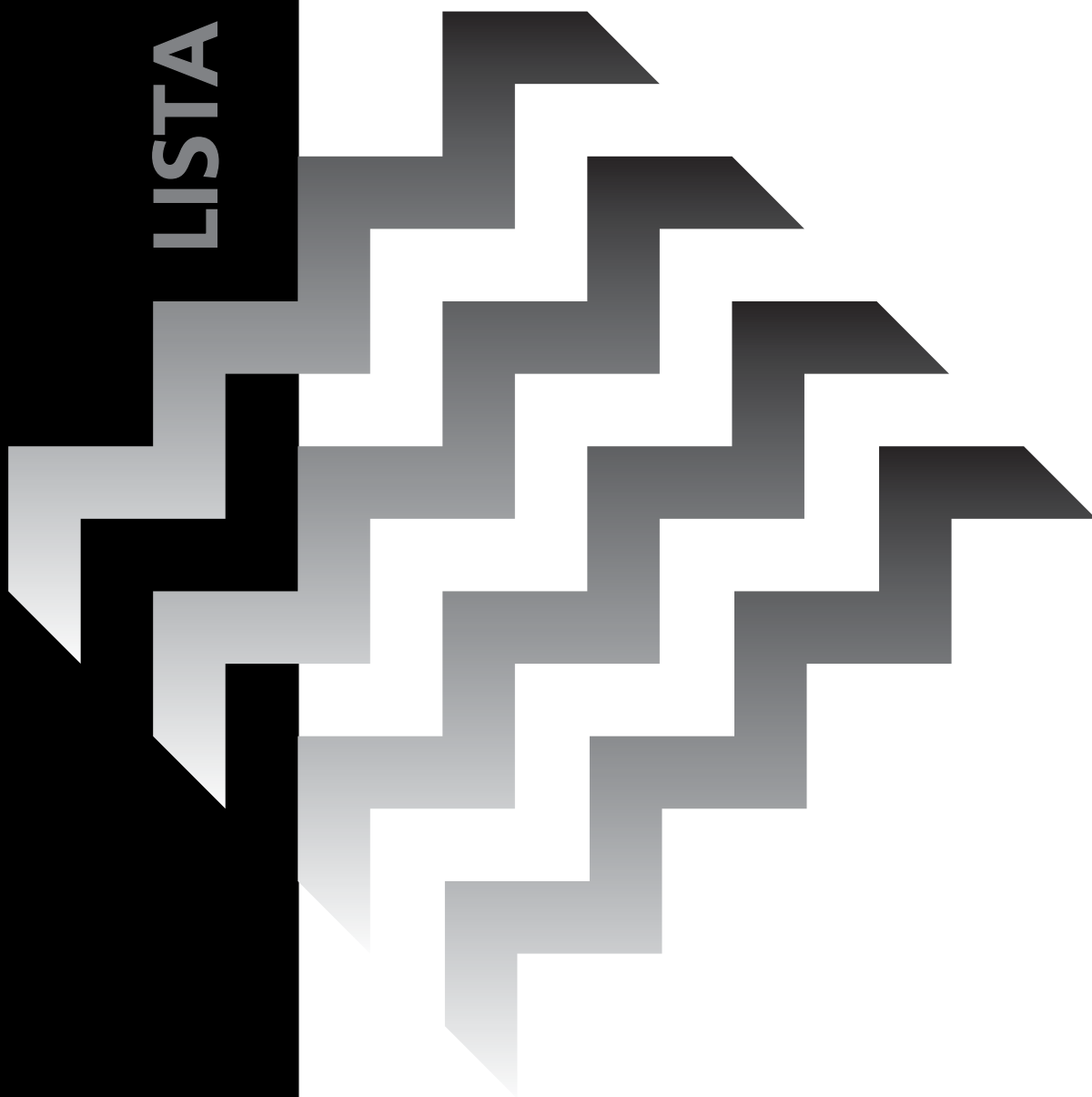
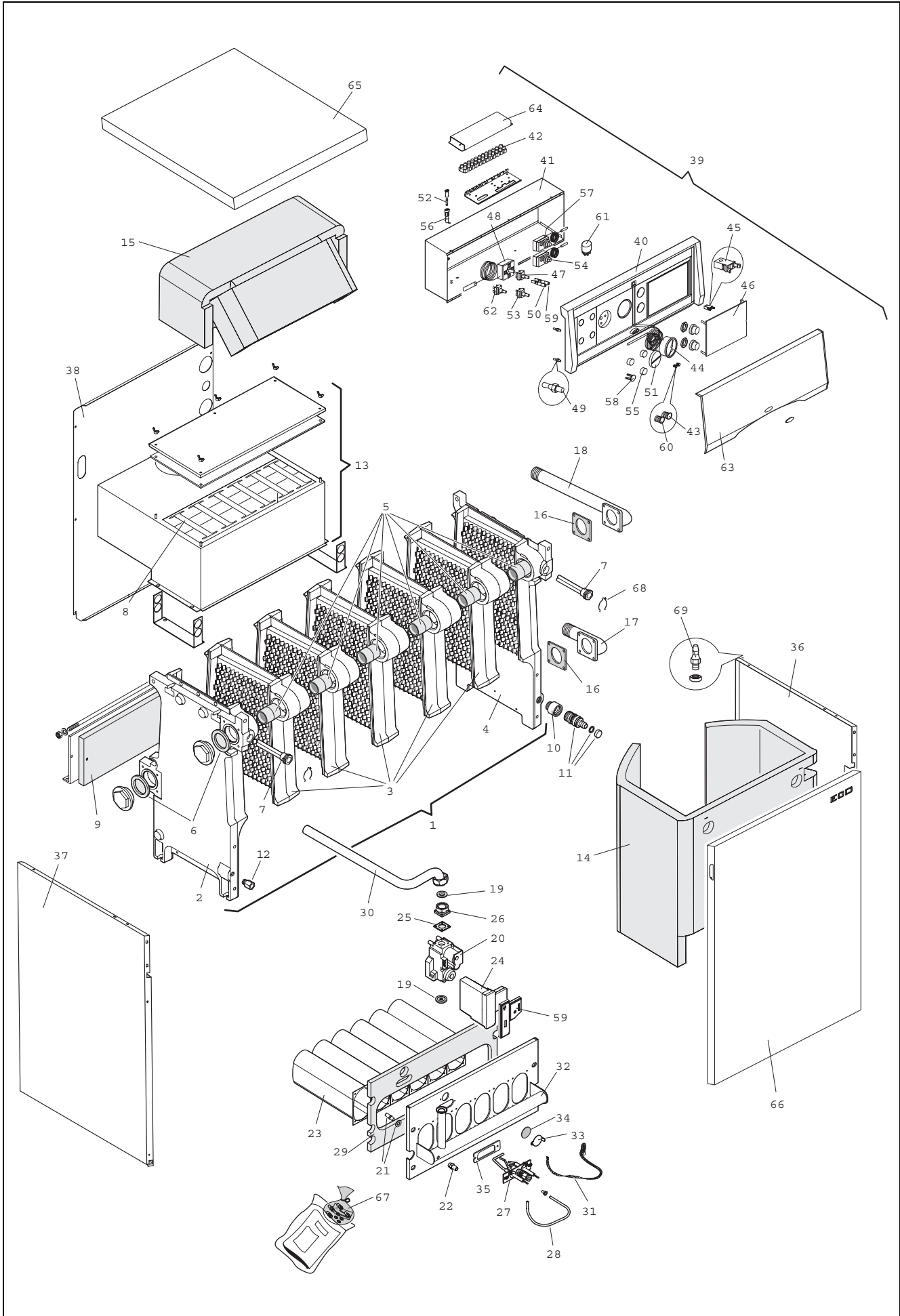


LISTA COMPONENTI

LISTA COMPONENTI

NOVELLA ECO RAI





POS.	Descrizione	32 RAI
1	Scambiatore	R104857
2	Elemento sinistro	RKF00
3	Elemento intermedio	R100102
4	Elemento destro	RKF02
5	Bicono	RK186
6	Guarnizione	RK857
7	Tappo portasonde	RKD30
8	Turbolatore	R106399
9	Isolamento paratia posteriore	R104861
10	Prolunga	RKG47
11	Rubinetto	RK003
12	Valvola idrometro	RK221
13	Cappa fumi	R106400
14	Isolamento corpo caldaia	RKF21
15	Isolamento superiore	R104872
16	Guarnizione flangia	RK288
17	Tubo ritorno	RKG51
18	Tubo mandata impianto	RKG49
19	Guarnizione a gradino	RK287
20	Elettrovalvola	R102476
21	Kit trasformazione MTN	R106401
22	Presa	RK505
23	Tubo bruciatore	R102477
24	Unita controllo	R104105
25	Guarnizione valvola gas	RKB55
26	Flangia gas	RKC59
27	Pilota a ionizzazione	R104882
28	Tubetto	R102486
29	Isolamento collegamento gas	R102487
30	Tubo alimentazione	RKG81
31	Schermatura	RKF95
32	Collettore gas	R104884
33	Fermavetro	RKE64
34	Vetro e guarnizione	RK117
35	Guarnizione	R106402
36	Pannello laterale destro	RKF58
37	Pannello laterale sinistro	RKF59
38	Pannello posteriore	R106011
39	Quadro elettrico	R105727
40	Pannello portastrumenti	R105729
41	Carenatura	R103451
42	Cablaggio	R105730
43	Lampada rossa	RKG06
44	Termoidrometro	RKG18
45	Chiusura push-push	RKE24
46	Tappo	R102256
47	Interruttore bipolare	RK036
48	Termostato caldaia	RK029
49	Piolino	R103277
50	Lampada verde	RK175
51	Manopola	RKG17
52	Fusibile 6,3A	RKE86
53	Pulsante	RKF34
54	Termostato fumi	R100553
55	Tasto	RKG15
56	Portafusibile	RKF37
57	Termostato sicurezza	RKG05
58	Tasto bianco	R102255
59	Lampada rossa	RK267
60	Gemma verde	23604
61	Filtro di rete	R105721
62	Deviatore	RK038
63	Coperchio quadro elettrico	RKG33
64	Coperchio	RKE83
65	Coperchio	RKF55
66	Porta	RKF57
67	Kit trasformazione GPL	R106403
68	Molla	R102044
69	Piolino	RK860

MODELLO	CODICE
NOVELLA ECO 32 RAI	1101333 (A1U)



IL MEGLIO ASSISTITO MEGLIO
Servizio Clienti 199.13.31.31
Assistenza Tecnica 199.12.12.12

e-mail assistenza: sat@berettacaldaie.it - www.beretta.caldaie.com

Beretta si riserva di variare le caratteristiche e i dati riportati nel presente fascicolo in qualunque momento e senza preavviso, nell'intento di migliorare i prodotti. Questo fascicolo pertanto non può essere considerato come contratto nei confronti di terzi.

Cod. A367 - 0 - 05/06