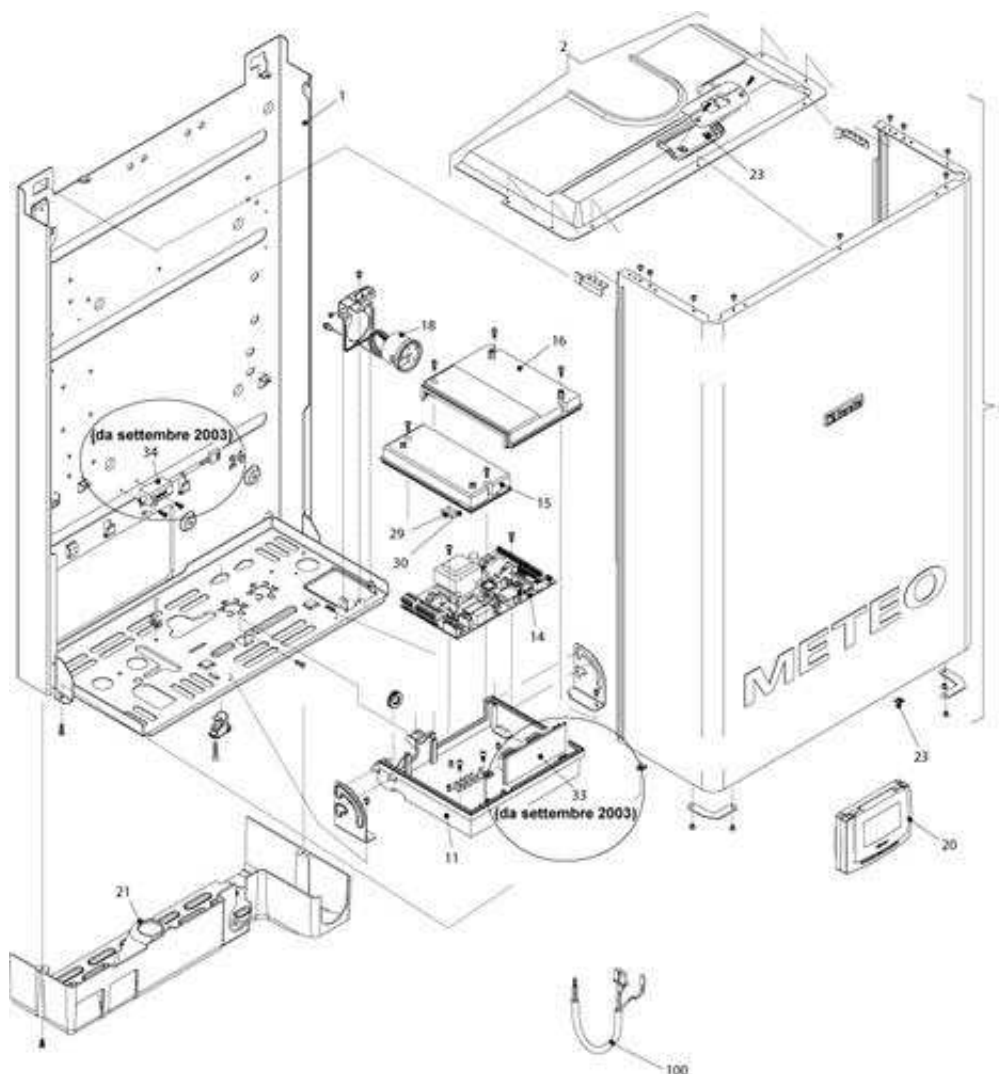
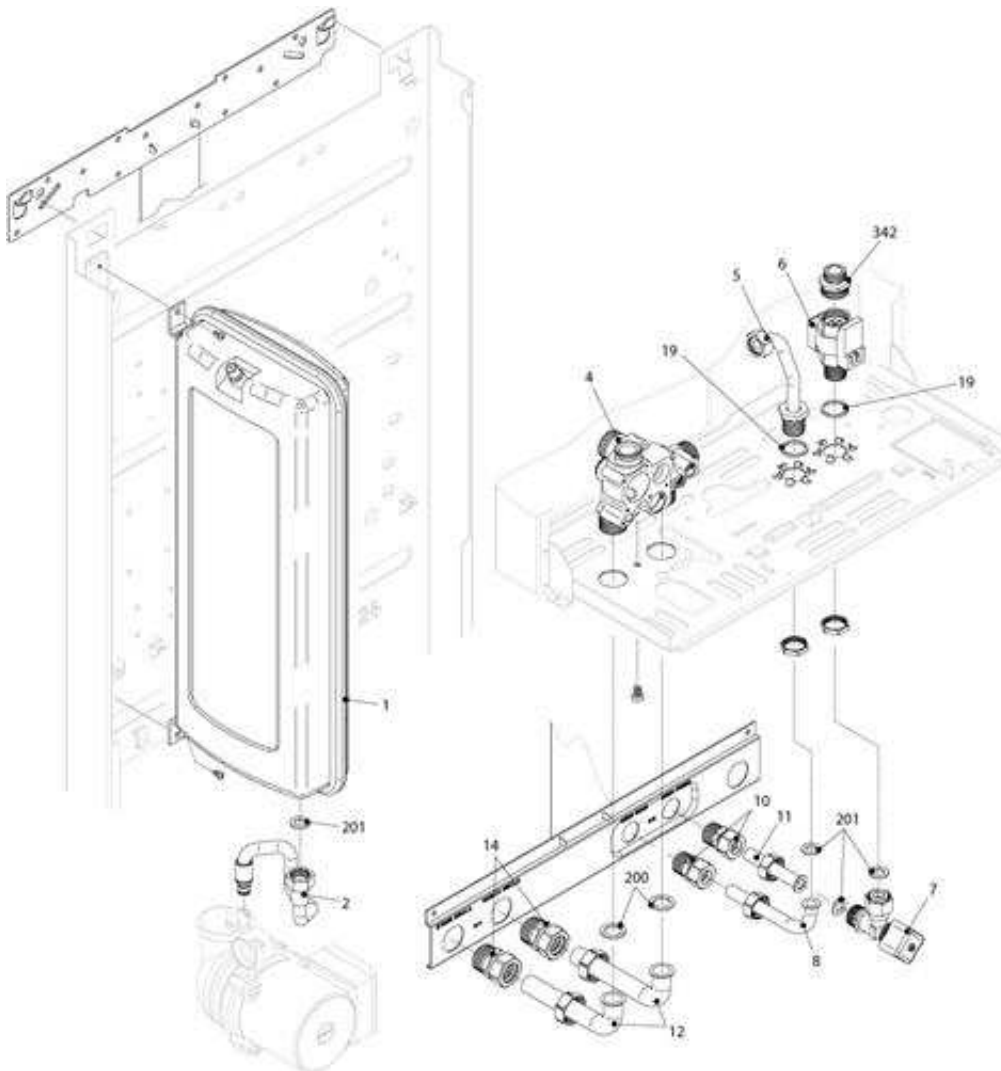
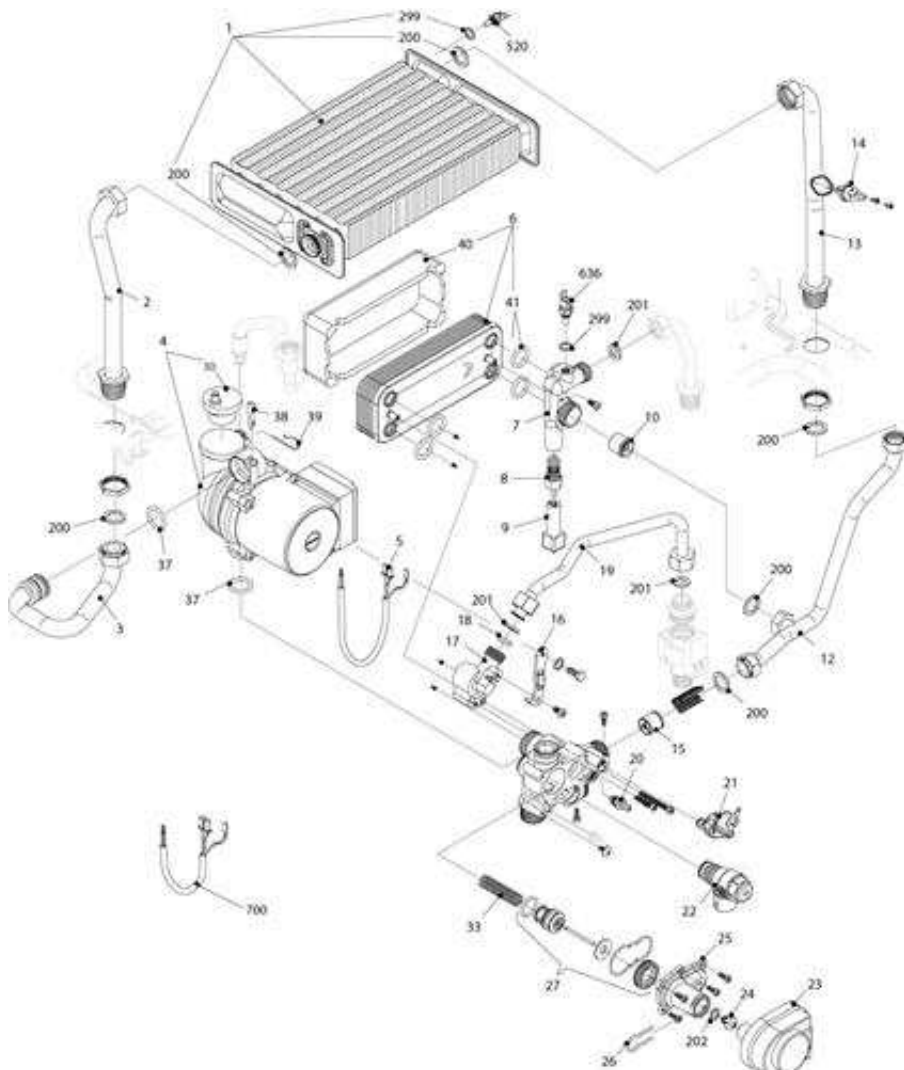


1100123 - Meteo Mix 24CSI AG**Tav. 1
TELAIO**

Posizione	idComponente	Descrizione	Nota	Matricola
1	R10021024	Assieme telaio		
2	R01005094	Assieme portello superiore		
6	R01005092	Mantello		
11	R10024148	Scatola porta alimentatore		
14	R10024731	Scheda gestione		
15	R10021034	Sportellino		
16	20070597	Copertura posteriore alimentatore		
18	R1857	Idrometro innesto rapido		
20	R10021057	Remote control		
21	R10022025	Copertura raccordi		
23	R5151	Clip		
29	R1947	Fusibile 100 A		
30	R8968	Fusibile 2A		
33	R10028891	Modulo accensione controllo fiamma		
34	R10022659	Trasformatore accensione TR6		
100	R10021565	Cablaggio comando remoto		

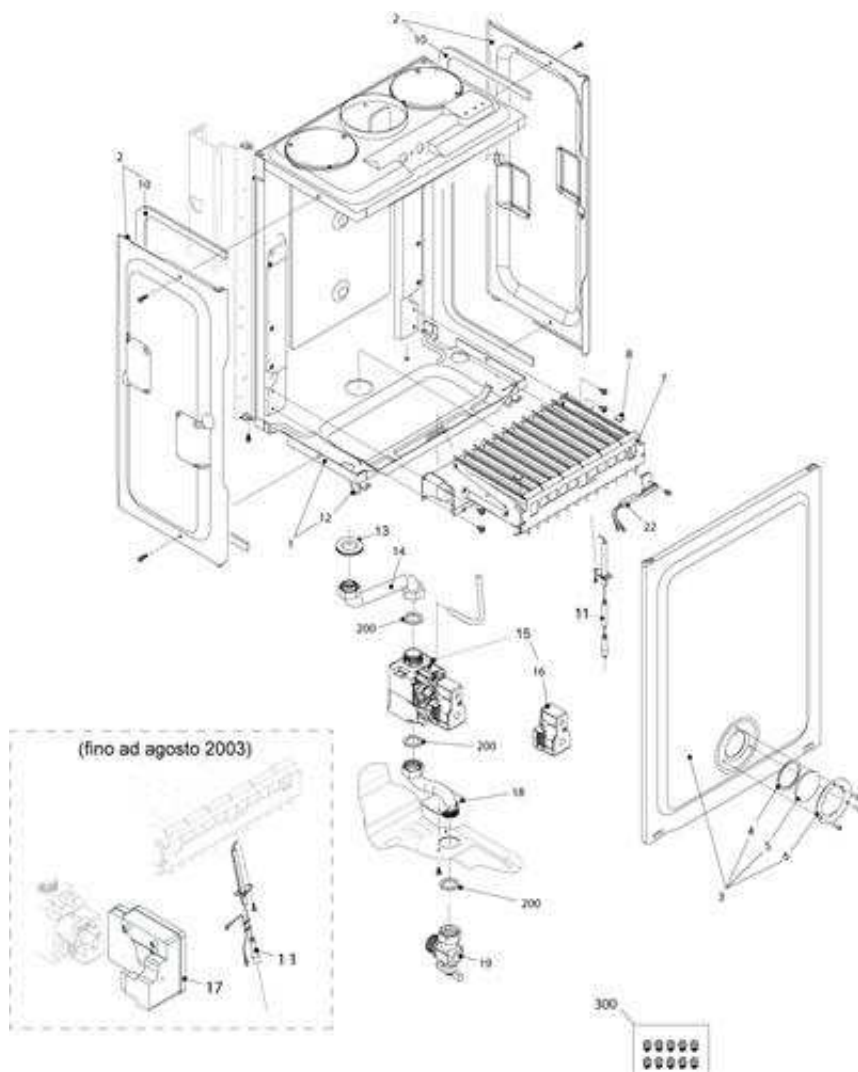
1100123 - Meteo Mix 24CSI AG**Tav. 2****IDRAULICA 1**

Posizione	idComponente	Descrizione	Nota	Matricola
1	R10020461	Vaso espansione		
2	R10020963	Rampa flessibile		
4	R10020439	Corpo distributore riscaldamento		
5	R8460	Rampa		
6	R1488	Flussostato sanitario		
7	R1888	Rubinetto sanitario		
8	R10020201	Rampa sanitario		
10	R10025089	Raccordo 1/2		
11	R10020199	Rampa entrata sanitario		
12	R10020202	Rampa mandata riscaldamento		
14	R10025090	Raccordo 3/4"		
19	R5208	Guarnizione		
200	R5023	Guarnizione		
201	R5026	Guarnizione		
342	R2946	Raccordo		

1100123 - Meteo Mix 24CSI AG**Tav. 3****Hydraulic Components 2**

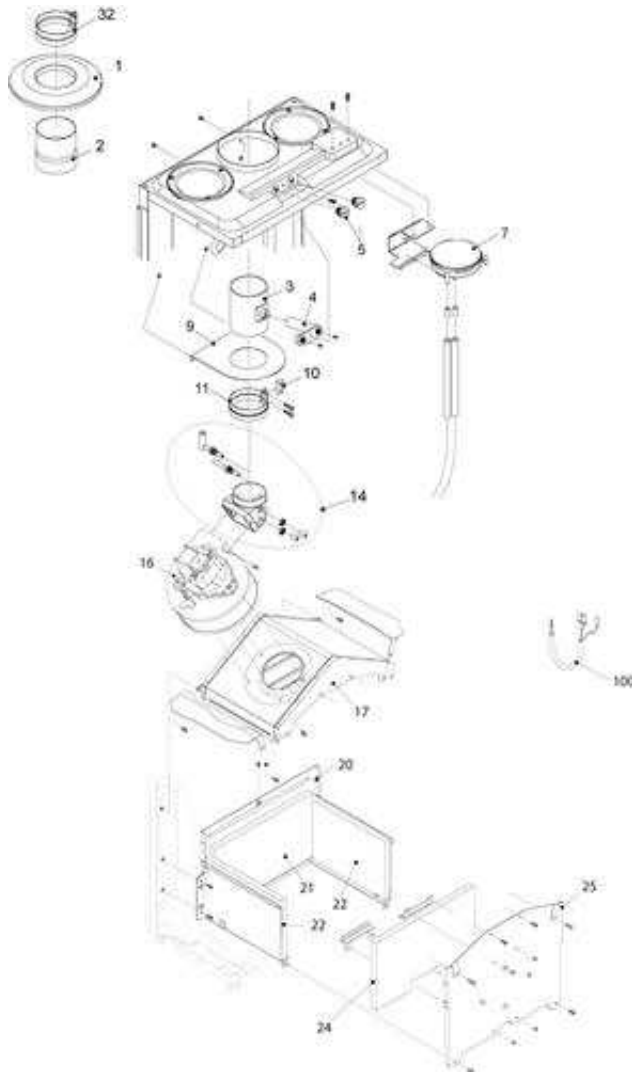
Posizione	idComponente	Descrizione	Nota	Matricola
1	R2381	Scambiatore		
2	R1847	Rampa		
3	R10021043	Rampa		
4	R10021792	Circolatore		
5	R10024862	Cablaggio pompa		
5	R10021045	Cablaggio circolatore		
6	R8036	Scambiatore ad innesto		
7	R10021005	Raccordo collegamento scambiatore		
8	R10021006	Rubinetto		
9	R7219	Manopola lunga		
10	R2908	Valvola ritegno		
12	R10021042	Rampa		
13	R10021041	Rampa		
14	R2258	Termostato limite		
15	R2047	Valvola by-pass		
16	R2940	Staffetta		
17	R2903	Raccordo		
18	R8009	Regolatore flusso		
19	R1779	Rampa entrata scambiatore		
20	R01005137	Assieme valvole scarico		

21	R10028141	Pressostato acqua	
22	R2907	Valvola sicurezza	
23	R2905	Attuatore elettrico	
24	R6919	Assieme porta OR valvola	
25	R2904	Coperchio valvola sanitaria	
26	R2906	Forchetta fissaggio attuatore	
27	R01005127	Kit revisione valvola 3 vie	
30	R0439	Disareatore	
33	R6862	Molla otturatore	
37	R6898	Anello	
38	R9263	Chiavetta	
39	R2165	Molletta	
40	20007057	Coibente	
41	R7999	Anello tenuta	
200	R5023	Guarnizione	
201	R5026	Guarnizione	
202	R5041	Guarnizione	
299	R10022726	Guarnizione	
520	R10027352	Sonda NTC rossa	
636	20004978	Sonda ad immersione	
700	R10023691	Cablaggio comandi	
700	R10024863	Cablaggio comandi	
700	20080026	Cablaggio comandi idraulici	

1100123 - Meteo Mix 24CSI AG**Tav. 4**

Posizione	idComponente	Descrizione	Nota	Matricola
1	R2072	Fondo scatola aria		
1	R10023095	Fondo scatola aria		
2	R1549	Fianco scatola aria con guarnizione		
3	R10020216	Assieme coperchio		
4	R5072	Guarnizione		
5	R3139	Vetro flangiato		
6	R4007	Ghiera		
7	R5295	Brucciatoe MTN		
8	R5172	Piastrina		
10	R5905	Guarnizione adesiva		
11	R1838	Candela acc.-rilevazione		
11	R10025890	Candela acc.-rilevazione		
12	R0442	Clip		
13	R5927	Passacavo rampa gas		
14	R10021037	Rampa gas		
15	20007784	Valvola gas		
16	20040675	Bobina		
17	R1837	Apparecchiatura di controllo		
18	R10021036	Rampa		
19	R7330	Rubinetto gas		
22	R2600	Termostato bruciatoe		

200	R5023	Guarnizione	
300	R01005088	Kit trasformazione MTN	
300	R01005090	Kit trasformazione G.P.L.	

1100123 - Meteo Mix 24CSI AG**Tav. 5**

Posizione	idComponente	Descrizione	Nota	Matricola
1	R10021038	Flangia protezione entrata aria		
2	R10021040	Tubo porta flangia		
3	R8083	Tubo con raccordo		
4	R10026933	Blocchetto analisi combustione		
5	R8086	Tappo		
7	R2677	Pressostato		
9	R5923	Pannello		
10	R5917	Guarnizione fascetta tubo		
11	R5916	Fascetta		
14	R01005345	Kit raccordo fumi		
16	R6492	Ventilatore		
17	R10026372	Cappa fumi		
20	R6027	Assieme camera combustione		
21	R5270	Isolante		
22	R5271	Isolamento paratie laterali		
24	R5269	Pannello isolante		
25	R5908	Coperchio camera combustione		
32	R10024026	Fascetta		
100	R10021064	Cablaggio ventilatore		
100	R10021065	Cablaggio combustione		

1100123 - Meteo Mix 24CSI AG

Tav. 6

Anti-Frost Resistors Components



Posizione	idComponente	Descrizione	Nota	Matricola
1	R3464	Termostato antigelo		
3	R01005469	Assieme mollette fissaggio resistenze		
4	R10023692	Resistenze antigelo		