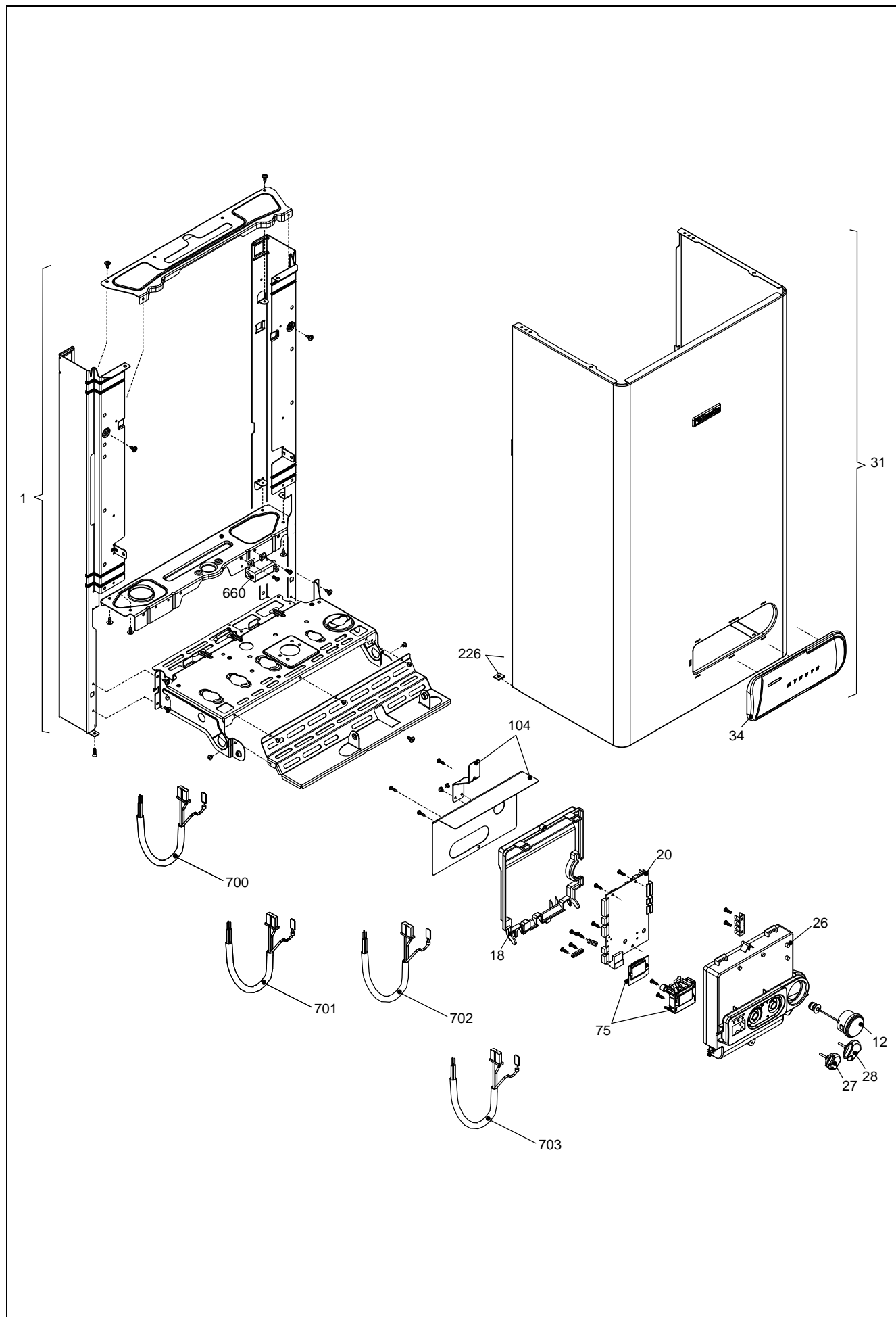
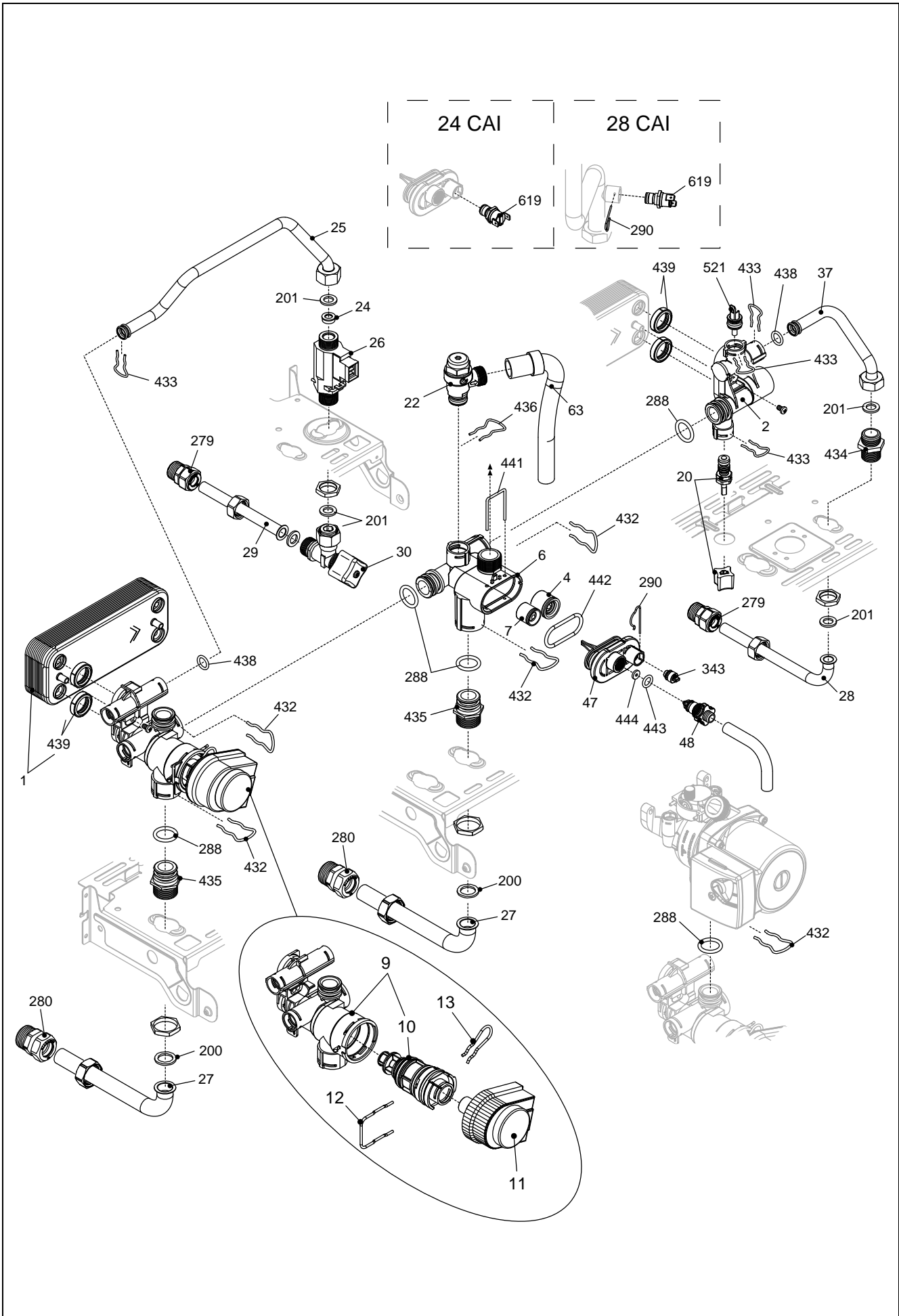


Mynute J 24-28 CAI

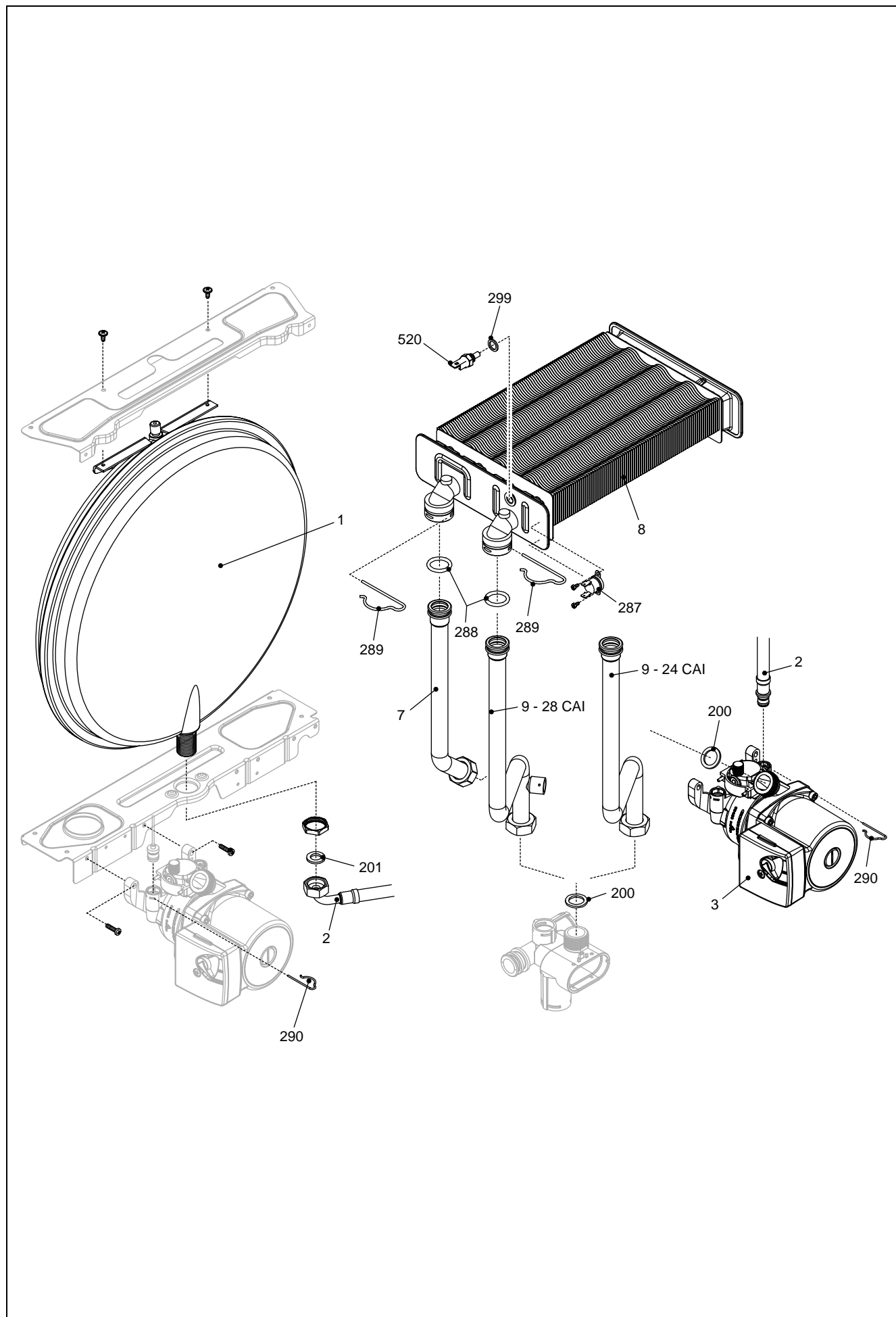




POS.	DESCRIZIONE	28 CAI	24 CAI
1	Telaio	20015588	20013578
12	Idrometro innesto rapido	20005580	20005580
18	Copertura posteriore parti elettriche	20005574	20005574
20	Scheda gestione	20011424	20011424
26	Cruscotto	20012337	20012337
27	Manopola cruscotto	20012332	20012332
28	Manopola cruscotto	20012331	20012331
31	Mantello	20015589	20013579
34	Cornice sportello	20012333	20012333
75	Kit scheda visualizzatore	20011443	20011443
104	Assieme protezione cruscotto	20013584	20013584
226	Molletta	R5128	R5128
660	Trasformatore accensione	20013354	20013354
700	Cablaggio visualizzatore	20011449	20011449
701	Cablaggio bassa tensione	20013588	20013588
702	Cavo alimentazione	R1547	R1547
703	Cablaggio alimentazione	20005572	20005572

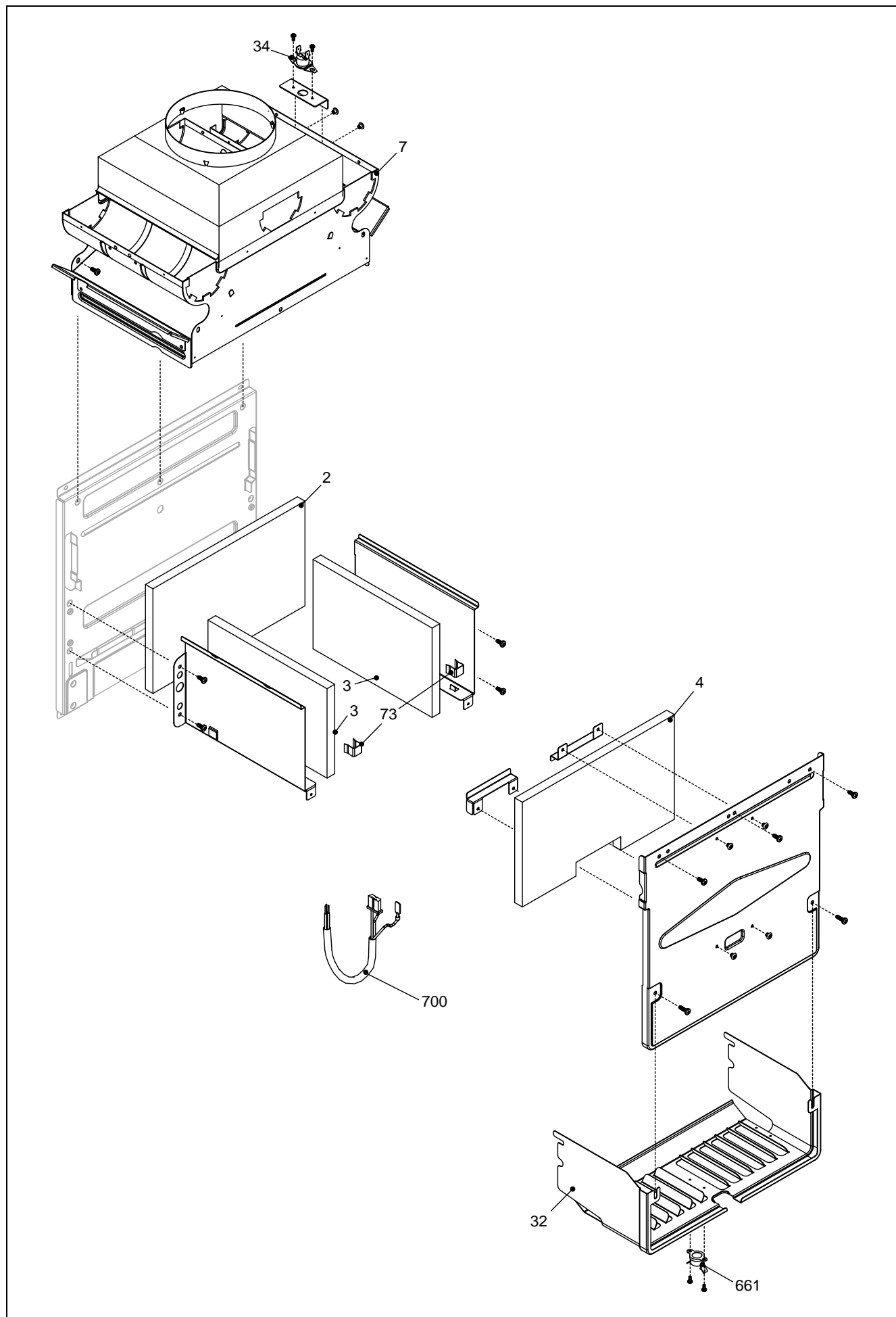


POS.	DESCRIZIONE	28 CAI	24 CAI
1	Scambiatore	R8037	R8036
2	Raccordo	R10026151	R10026151
4	Valvola non ritorno	R10025056	R10025056
6	Corpo by-pass	R10024641	R10024641
7	Valvola by-pass	R2047	R2047
9	Assieme corpo 3 vie+cartuccia	R10026508	R10026508
10	Cartuccia valvola	R10025305	R10025305
11	Attuatore elettrico	R10025304	R10025304
12	Molletta	R10025450	R10025450
13	Molletta	R10025449	R10025449
20	Rubinetto riempimento	R10025060	R10025060
22	Valvola sicurezza	R10025055	R10025055
24	Regolatore flusso	R10025080	R10024987
25	Rampa	R10025839	R10025839
26	Flussostato sanitario	R10022348	R10022348
27	Rampa	R10024961	R10024961
28	Rampa sanitario	R10024962	R10024962
29	Rampa entrata sanitario	R10024963	R10024963
30	Rubinetto sanitario	R1888	R1888
37	Rampa	R10025840	R10025840
47	Coperchio corpo by-pass	R10024643	R10024643
48	Rubinetto scarico	R10024646	R10024646
63	Rampa	R10025058	R10025058
200	Guarnizione	R5023	R5023
201	Guarnizione	R5026	R5026
279	Raccordo 1/2	R10025089	R10025089
280	Raccordo 3/4	R10025090	R10025090
288	Anello	R6898	R6898
290	Molletta	R2165	R2165
343	Tappo	R2216	-
432	Molletta	R10024958	R10024958
433	Molletta	R10024986	R10024986
434	Nipples	R10024985	R10024985
435	Raccordo	R10025059	R10025059
436	Molletta	R10025062	R10025062
438	Anello tenuta	R10024988	R10024988
439	Guarnizione scambiatore sanitario	R10025067	R10025067
441	Molletta	R10025063	R10025063
442	Anello tenuta	R10025065	R10025065
443	Anello tenuta	R10025064	R10025064
444	Guarnizione rubinetto scarico	R10025066	R10025066
521	Sonda NTC rossa	R10027351	R10027351
619	Pressostato riscaldamento AP	20003181	20003181
700	Cablaggio comandi idraulici	20013587	20013587



POS.	DESCRIZIONE	28 CAI	24 CAI
1	Vaso espansione	R2204	R2204
2	Rampa flessibile vaso espansione	R10025188	R10025188
3	Circolatore	R10027571	R10027571
7	Rampa	R10026111	R10025856
8	Scambiatore monoterminico	R10023878	R10024301
9	Rampa	R10026709	20015591
200	Guarnizione	R5023	R5023
201	Guarnizione	R5026	R5026
287	Termostato limite	R2258	R2258
288	Anello	R6898	R6898
289	Molletta	R2223	R2223
290	Molletta	R2165	R2165
299	Guarnizione	R10022726	R10022726
520	Sonda NTC	20004832	20004832

POS.	DESCRIZIONE	28 CAI	24 CAI
4	Bruciatore MTN	R10026300	R10025273
5	Candela acc.-rilevazione	R10025985	R10025985
12	Rampa	20015590	20015590
13	Valvola gas	20007784	20007784
14	Bobina EV1 / EV2	R10020838	R10020838
15	Rubinetto gas	R2266	R2266
200	Guarnizione	R5023	R5023



POS.	DESCRIZIONE	28 CAI	24 CAI
2	Pannello isolante posteriore	20014375	20013583
3	Pannello isolante laterale	20000692	20000692
4	Pannello isolante anteriore	20014376	20013582
7	Cappa fumi	R10027527	R10027526
32	Carena inferiore	R10024608	R10024609
34	Termostato fumi	20013586	20013586
73	Molletta	20013581	20013581
661	Termostato sicurezza	20013585	20013585
700	Cablaggio combustione	20013590	20013590

MODELLO	CODICE	
	MTN	GPL
Mynute J 28 CAI	20012423 (E4Y)	-
Mynute J 24 CAI	20011521 (E2V)	-

Cod.E402 - 0 - 07/09



IL MEGLIO ASSISTITO MEGLIO
Servizio Clienti 199.13.31.31
Assistenza Tecnica 199.12.12.12
e-mail assistenza: sat@berettacaldaie.it - www.beretta.caldaie.com

Beretta si riserva di variare le caratteristiche e i dati riportati nel presente fascicolo in qualunque momento e senza preavviso, nell'intento di migliorare i prodotti. Questo fascicolo pertanto non può essere considerato come contratto nei confronti di terzi.