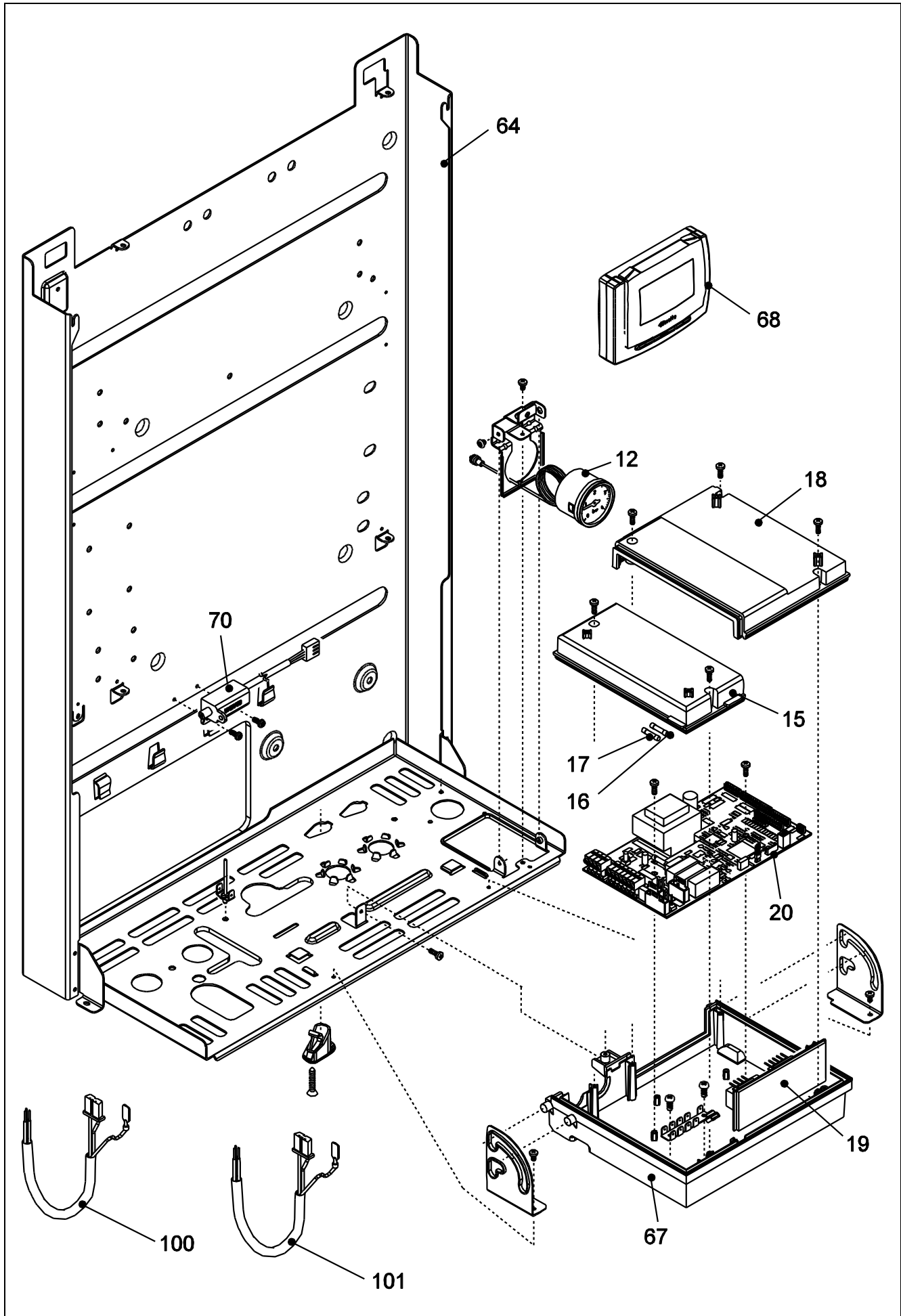
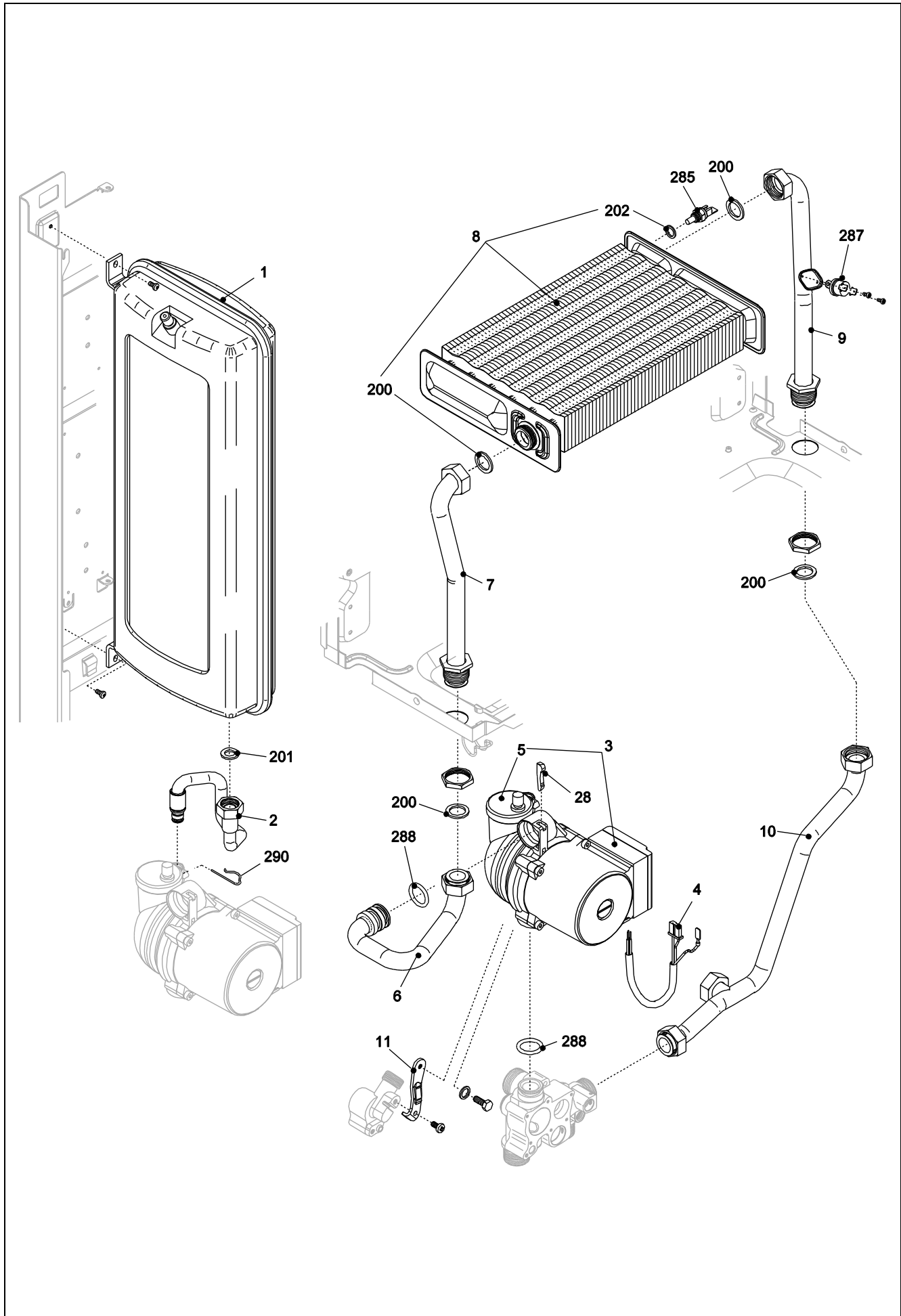


METEO MIX CSI AG Box





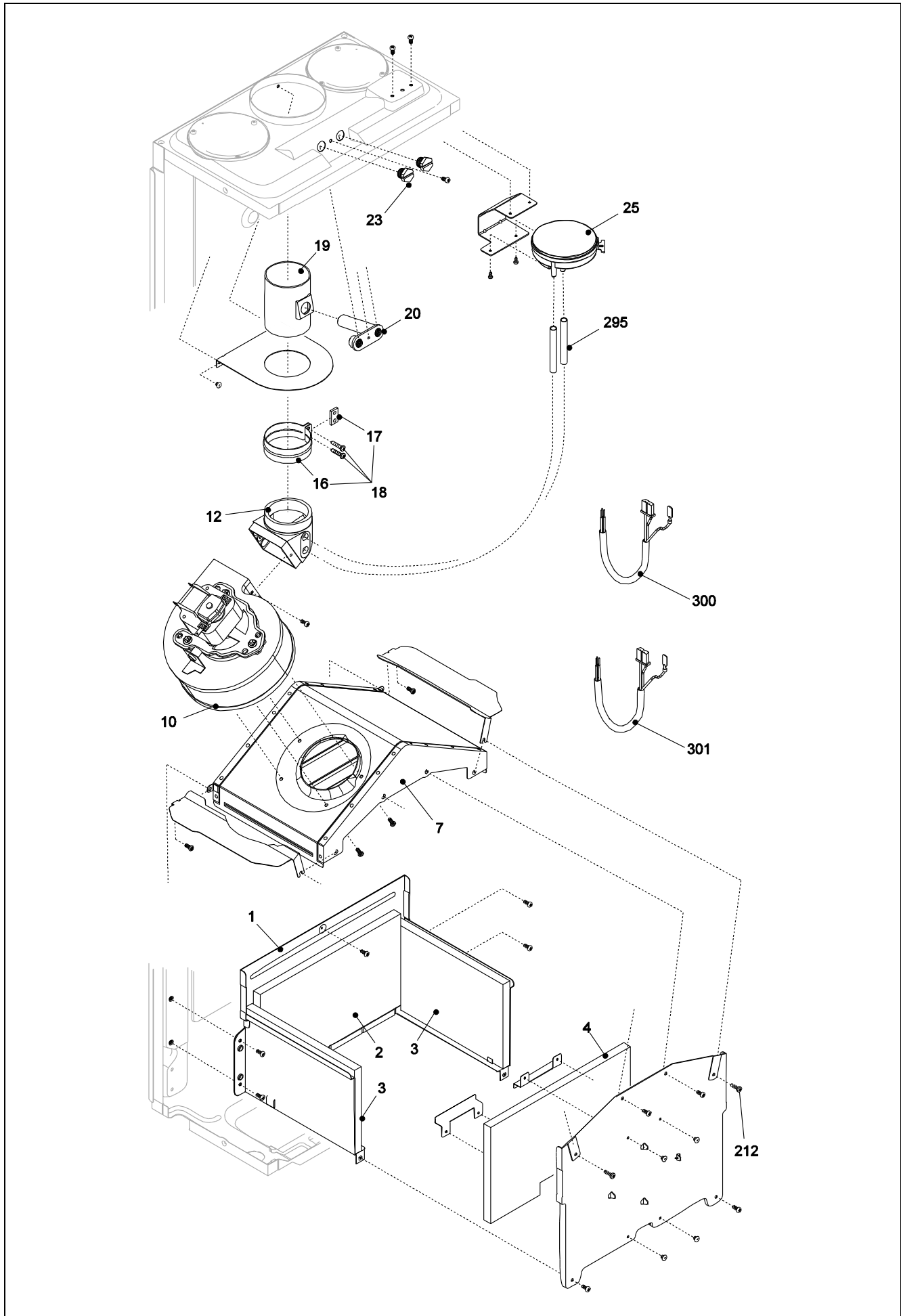
POS.	DESCRIZIONE	METEO MIX 24CSI AG BOX	METEO MIX 28CSI AG BOX
12	Idrometro innesto rapido	R1857	R1857
15	Sportellino	R10021034	R10021034
16	Fusibile 2A	R8968	R8968
17	Fusibile 100 A	R1947	R1947
18	Copertura posteriore alimentatore	R10024149	R10024149
19	Modulo accensione controllo fiamma	R10028891	R10028891
20	Scheda gestione	R10024731	R10024731
64	Assieme telaio	R10021024	R10021104
67	Scatola porta alimentatore	R10024148	R10024148
68	Remote control	R10021057	R10021057
70	Trasformatore accensione TR6	R10022659	R10022659
100	Cablaggio comandi	R10024863	R10024863
101	Cablaggio comando remoto	R10021565	R10021565



POS.	DESCRIZIONE	METEO MIX 24CSI AG BOX	METEO MIX 28CSI AG BOX
1	Vaso espansione	R10020461	R10020461
2	Rampa flessibile vaso espansione	R10023603	R10023603
3	Circolatore	R10020437	R10020437
4	Cablaggio pompa	R10024862	R10024862
5	Disaereatore	R0439	R0439
6	Rampa pompa	R10021043	R10021107
7	Rampa	R1847	R1847
8	Scambiatore	R2381	R2378
9	Rampa	R10021041	R10021041
10	Rampa scatola aria	R10021042	R10021106
11	Staffetta	R2940	R2940
28	Chiavetta	R9263	R9263
200	Guarnizione	R5023	R5023
201	Guarnizione	R5026	R5026
202	Guarnizione	R5041	R5041
285	Sonda NTC rossa	R10027352	R10027352
287	Termostato limite	R2258	R2258
288	Anello	R6898	R6898
290	Molletta	R2165	R2165

POS.	DESCRIZIONE	METEO MIX 24CSI AG BOX	METEO MIX 28CSI AG BOX
1	Scambiatore	R8036	R8037
2	Raccordo collegamento scambiatore	R10021005	R10021005
3	Pressostato acqua	R2044	R2044
4	Valvola ritegno	R2908	R2908
7	Valvola by-pass	R2047	R2047
9	Corpo distributore riscaldamento	R10020439	R10020439
10	Molla otturatore	R6862	R6862
15	Kit revisione valvola 3 vie	R01005127	R01005127
16	Coperchio valvola sanitaria	R2904	R2904
17	Forchetta fissaggio attuatore	R2906	R2906
18	Assieme porta OR valvola	R6919	R6919
19	Attuatore elettrico	R2905	R2905
20	Rubinetto	R10021006	R10021006
21	Manopola	R7219	R7219
22	Valvola sicurezza	R2907	R2907
24	Regolatore flusso	R8009	R9430
26	Flussostato sanitario	R1488	R1488
27	Rampa ritorno	R10020723	R10020723
28	Rampa uscita sanitario	R10020725	R10020725
29	Rampa entrata sanitario	R10021437	R10021437
30	Rubinetto sanitario	R10021436	R10021436
31	Assieme valvole scarico	R01005137	R01005137
37	Tube	R8640	R8640
40	Rampa entrata scambiatore	R1779	R1779
41	Raccordo	R2903	R2903
103	Resistenze antigelo	R10023692	R10023692
200	Guarnizione	R5023	R5023
201	Guarnizione	R5026	R5026
202	Guarnizione	R5041	R5041
248	Guarnizione	R5208	R5208
277	Vite	R6903	R6903
292	Anello tenuta	R7999	R7999
342	Raccordo	R2946	R2946
636	Sonda ad immersione	20004978	20004978

POS.	DESCRIZIONE	METEO MIX 24CSI AG BOX	METEO MIX 28CSI AG BOX
1	Fondo scatola aria	R10023095	R10022388
2	Fianco scatola aria con guarnizione	R1549	R1549
4	Bruciatore MTN	R5295	R5317
5	Candela acc.-rilevazione	R10025985	R10025985
9	Piastrina	R5172	R5172
10	Bobina EV1 / EV2	R10020838	R10020838
11	Clip	R0442	R0442
12	Rampa gas	R10021037	R10021037
13	Valvola gas	R10021021	R10021021
14	Rampa	R10021036	R10021036
16	Assieme coperchio	R10020216	R10020217
17	Guarnizione vetro	R5072	R5072
18	Vetro flangiato	R3139	R3139
19	Ghiera	R4007	R4007
21	Guarnizione adesiva	R5905	R5905
66	Rampa	R10021438	R10021438
200	Guarnizione	R5023	R5023
332	Termostato bruciatore	R2600	R2600
341	Vite trilobata	R10021080	R10021080
449	Termostato antigelo	R3464	R3464
500	Kit trasformazione MTN	R01005088	R01005088
501	Kit trasformazione G.P.L.	R01005090	R01005090



POS.	DESCRIZIONE	METEO MIX 24CSI AG BOX	METEO MIX 28CSI AG BOX
1	Assieme camera combustione	R6027	R6028
2	Isolante	R5270	R5316
3	Isolamento paratie laterali	R5271	R5271
4	Pannello isolante	R5269	R5315
7	Cappa fumi	R10026372	R2860
10	Ventilatore	R6492	R2866
12	Assieme raccordo fumi	R10023181	R10023182
16	Fascetta	R5916	R5916
17	Guarnizione fascetta tubo	R5917	R5917
18	Fascetta	R10024026	R10024026
19	Tubo con raccordo	R8083	R8083
20	Blocchetto analisi combustione	R10026933	R10026933
23	Tappo	R8086	R8086
25	Pressostato	R2677	R2677
212	Vite	R5080	R5080
295	Tubetto silicone	R1457	R1457
300	Cablaggio combustione	R10021065	R10021108
301	Cablaggio ventilatore	R10021064	R10021064

MODELLO	CODICE	
	MTN	GPL
METEO MIX 24CSI AG BOX	1100813 (1PS)	-
METEO MIX 28CSI AG BOX	1100823 (1QS)	-

Cod. - 1 - 07/08



IL MEGLIO ASSISTITO MEGLIO
Servizio Clienti 199.13.31.31
Assistenza Tecnica 199.12.12.12
e-mail assistenza: sat@berettacaldaie.it - www.beretta.caldaie.com

Beretta si riserva di variare le caratteristiche e i dati riportati nel presente fascicolo in qualunque momento e senza preavviso, nell'intento di migliorare i prodotti. Questo fascicolo pertanto non può essere considerato come contratto nei confronti di terzi.