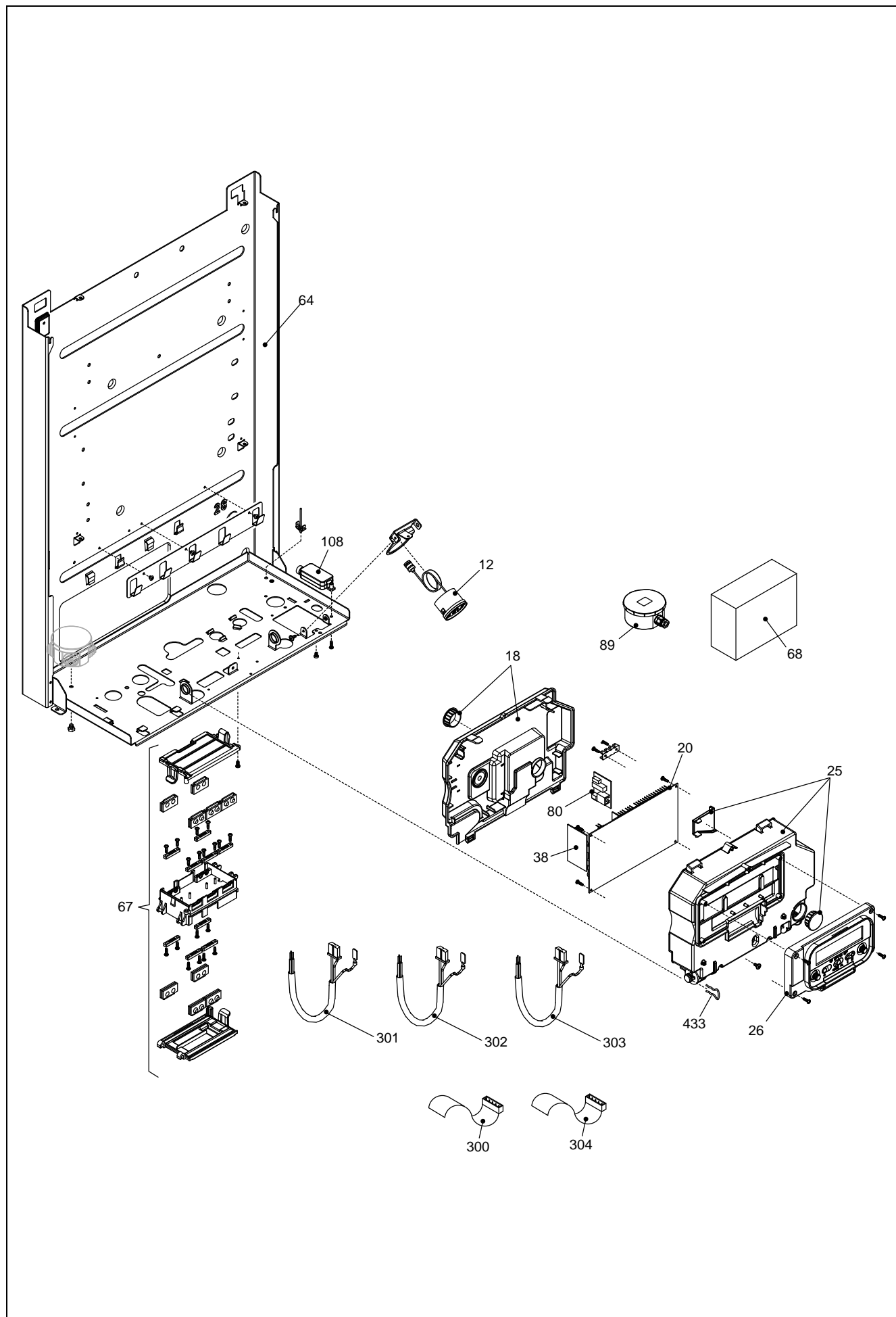


# LISTA COMPONENTI

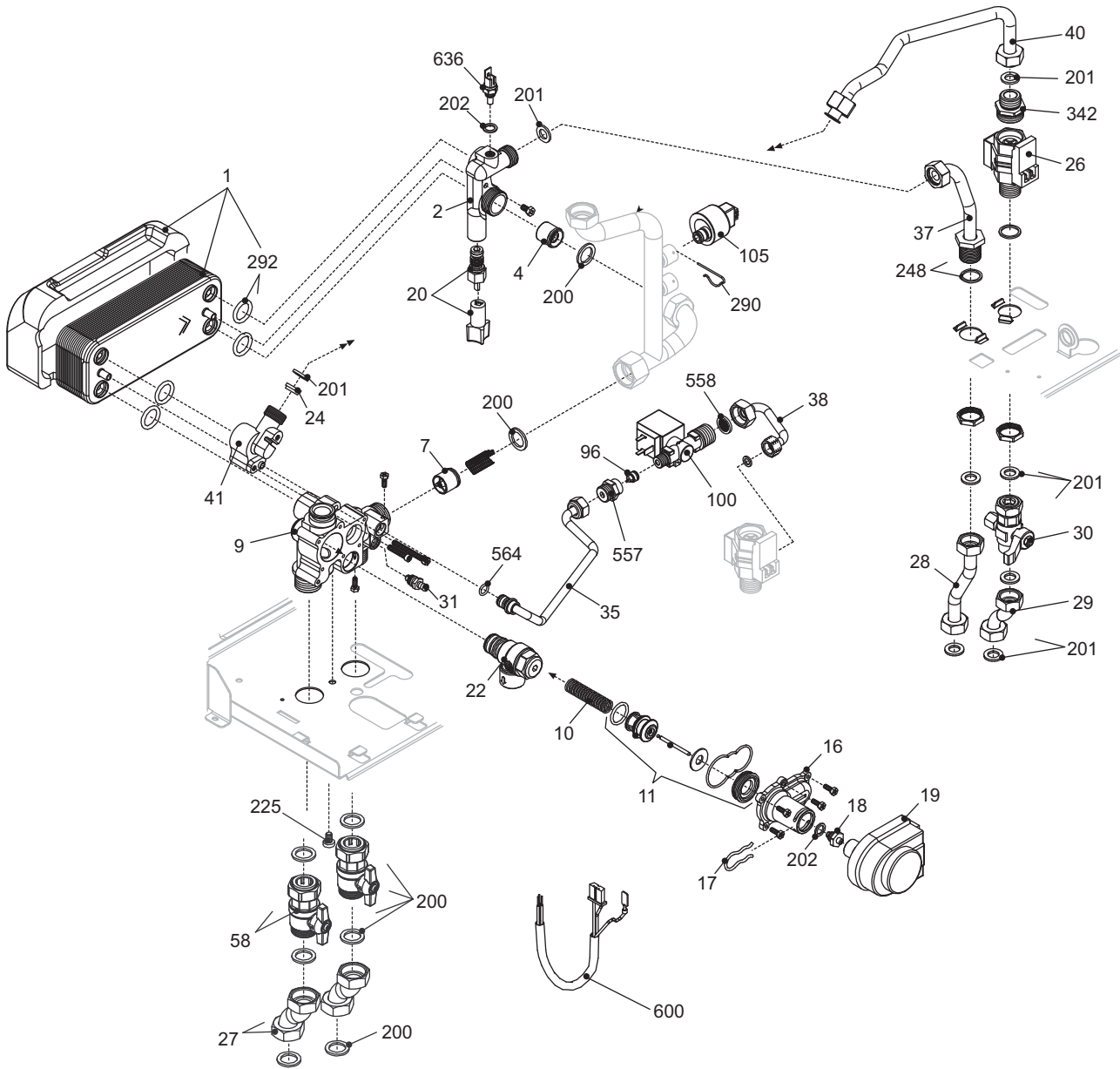
LISTA COMPONENTI

## Meteo Green AG Box

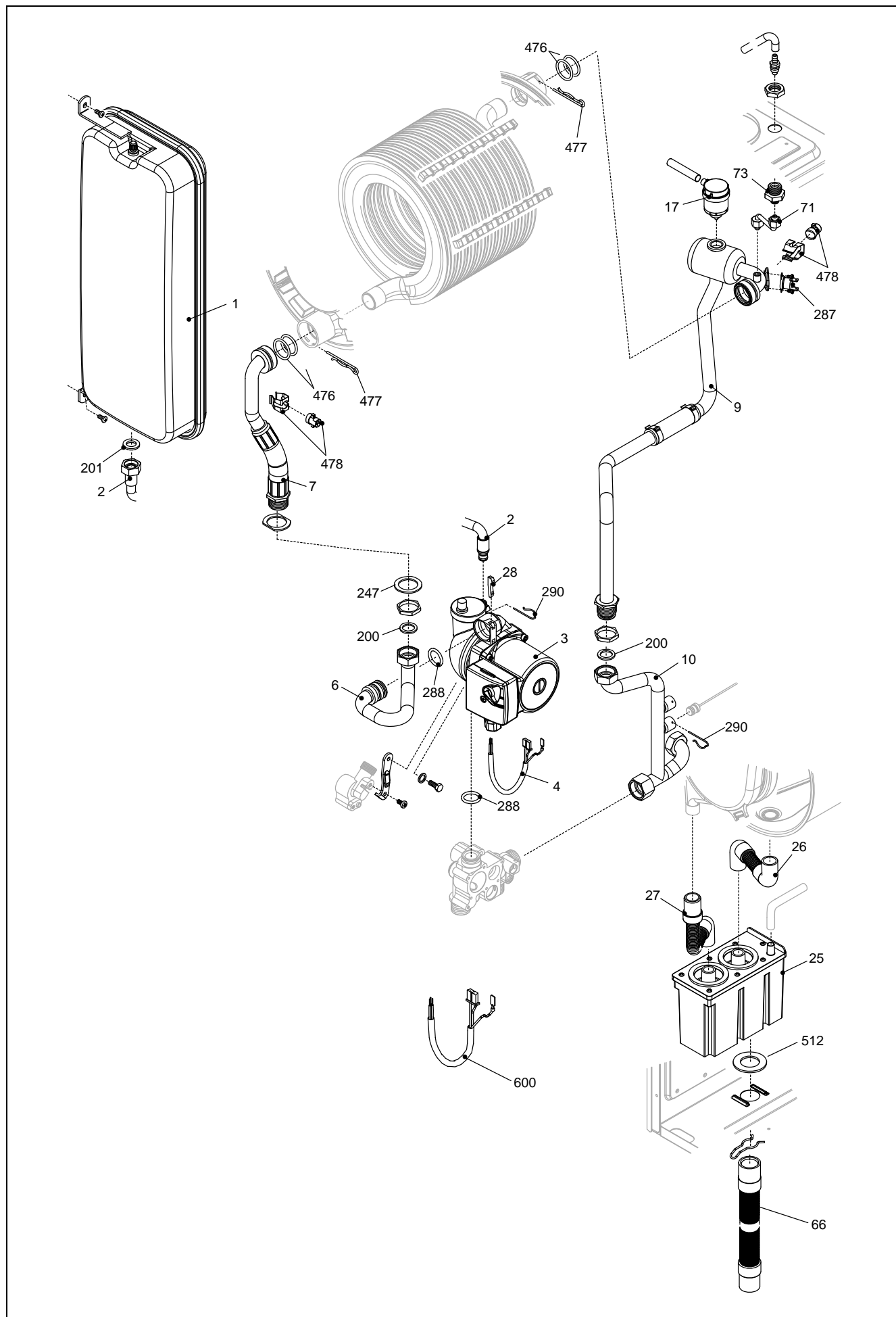




POS.	DESCRIZIONE	25 CSI	30 CSI	35 CSI
12	Idrometro inn. rapido	R10028894	R10028894	R10028894
18	Copertura	R10028882	R10028882	R10028882
20	Scheda gestione AE01D	20007052	20007052	20007052
25	Copertura anteriore parti elet.	R10028883	R10028883	R10028883
26	Pannello comandi	R10028833	R10028833	R10028833
38	Scheda driver	R10027200	R10027200	R10027200
64	Assieme telaio	R10028809	R10028809	R10028809
67	Scatola connessioni elettriche	R01005468	R01005468	R01005468
68	Remote controller rec 07	R10028761	R10028761	R10028761
80	Scheda ITRF11	R10028880	R10028880	R10028880
89	Sonda esterna	R1582	R1582	R1582
108	Tasto azzeram. allarme	R10028832	R10028832	R10028832
300	Banda piatta	R10026341	R10026341	R10026341
301	Cablaggio morsettiera bassa tensione	20004311	20004311	20004311
302	Cablaggio alimentazione	20004310	20004310	20004310
303	Cablaggio bassa tensione	R10028828	R10028828	R10028828
304	Banda piatta	R10028831	R10028831	R10028831



POS.	DESCRIZIONE	25 CSI	30 CSI	35 CSI
1	Scambiatore	R8037	R1957	R10024627
2	Raccordo collegamento scambiatore	R10021005	R10021005	R10021005
4	Valvola ritegno	R2908	R2908	R2908
7	Kit valvola by-pass riscaldamento	R1552	R1552	R1552
9	Distributore	R10028812	R10028812	R10028812
10	Molla otturatore	R6862	R6862	R6862
11	Kit revisione valvola 3 vie	R01005127	R01005127	R01005127
16	Coperchio valvola sanitaria	R2904	R2904	R2904
17	Forchetta fissaggio attuatore	R2906	R2906	R2906
18	Assieme porta OR valvola	R6919	R6919	R6919
19	Attuatore elettrico	R2905	R2905	R2905
20	Rubinetto	R10021006	R10021006	R10021006
22	Valvola sicurezza	R2907	R2907	R2907
24	Regolatore flusso	R8009	R9430	R1956
26	Flussostato	R10028256	R10028256	R10028256
27	Rampa	R10029029	R10029029	R10029029
28	Rampa	R10028887	R10028887	R10028887
29	Rampa	R10028888	R10028888	R10028888
30	Rubinetto	R10029028	R10029028	R10029028
31	Assieme valvole scarico	R01005137	R01005137	R01005137
35	Rampa	R10028820	R10028820	R10028820
37	Rampa	R1631	R1631	R1631
38	Rampa	R10028819	R10028819	R10028819
40	Rampa	R10022125	R10022125	R10022125
41	Raccordo	R2903	R2903	R2903
58	Rubinetto	R10029030	R10029030	R10029030
96	Valvola ritegno	R10021625	R10021625	R10021625
100	Elettrovalvola	R10028822	R10028822	R10028822
105	Trasduttore	R10028142	R10028142	R10028142
200	Guarnizione	R5023	R5023	R5023
201	Guarnizione	R5026	R5026	R5026
202	Guarnizione	R5041	R5041	R5041
248	Guarnizione	R5208	R5208	R5208
290	Molletta	R2165	R2165	R2165
292	Anello tenuta	R7999	R7999	R7999
342	Raccordo	R2946	R2946	R2946
557	Riduzione M-F 3/8 -1/2	R10028673	R10028673	R10028673
558	Filtro elettrovalvola	R10028823	R10028823	R10028823
564	Anello tenuta	R10026494	R10026494	R10026494
600	Cablaggio comandi idraulici	20004309	20004309	20004309
636	Sonda ad immersione	20004978	20004978	20004978

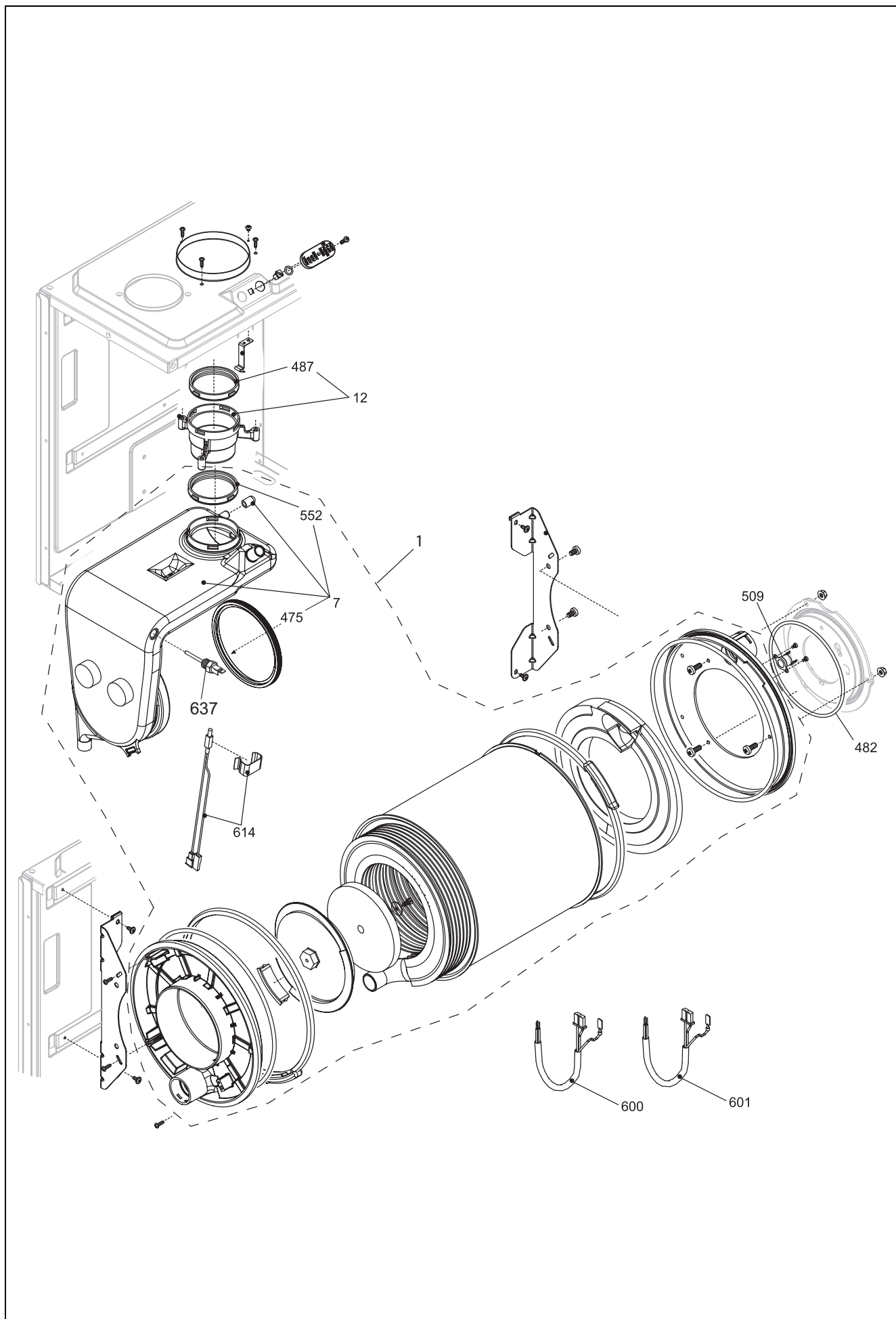


POS.	DESCRIZIONE	25 CSI	30 CSI	35 CSI
1	Vaso espansione	R10028811	R10028811	R10028811
2	Rampa flessibile vaso espansione	R10023603	R10023603	R10023603
3	Circolatore	R10028816	R10028816	R10028816
4	Cablaggio pompa	R10028830	R10028830	R10028830
6	Rampa	R10028818	R10028818	R10028818
7	Rampa uscita	R10026267	R10026267	R10026267
9	Rampa	R10029456	R10029457	R10029458
10	Rampa	R10028817	R10028817	R10028817
17	Valvola sfiato aria (Sino matr.XXX47BXXXXX)	R10026275	R10026275	-
17	Valvola sfiato aria (Da matr.XXX48BXXXXX)	R10029306	R10029306	-
17	Valvola sfiato aria (Sino matr.XXX10CXXXXX)	-	-	R10026275
17	Valvola sfiato aria (Da matr.XXX11CXXXXX)	-	-	R10029306
25	Sifone condensa	R10028405	R10028405	R10028405
26	Tubo flessibile condensa	R10027191	R10027191	R10027191
27	Tubo flessibile condensa	R10027192	R10027192	R10027192
28	Chiavetta	R9263	R9263	R9263
66	Tubo flessibile scarico condensa	R10026272	R10026272	R10026272
71	Rampa	R10028517	R10028516	R10028515
73	Rubinetto	R10028431	R10028431	R10028431
200	Guarnizione	R5023	R5023	R5023
201	Guarnizione	R5026	R5026	R5026
247	Guarnizione	R5203	R5203	R5203
287	Termostato limite	R2258	R2258	R2258
288	Anello	R6898	R6898	R6898
290	Molletta	R2165	R2165	R2165
372	Molletta	R2588	R2588	R2588
476	Anello tenuta	R10026324	R10026324	R10026324
477	Coppiglia	R10026269	R10026269	R10026269
478	Sonda	20003819	20003819	20003819
512	Guarnizione adesiva	R10027193	R10027193	R10027193
600	Cablaggio pompa supplementare	20002049	20002049	20002049

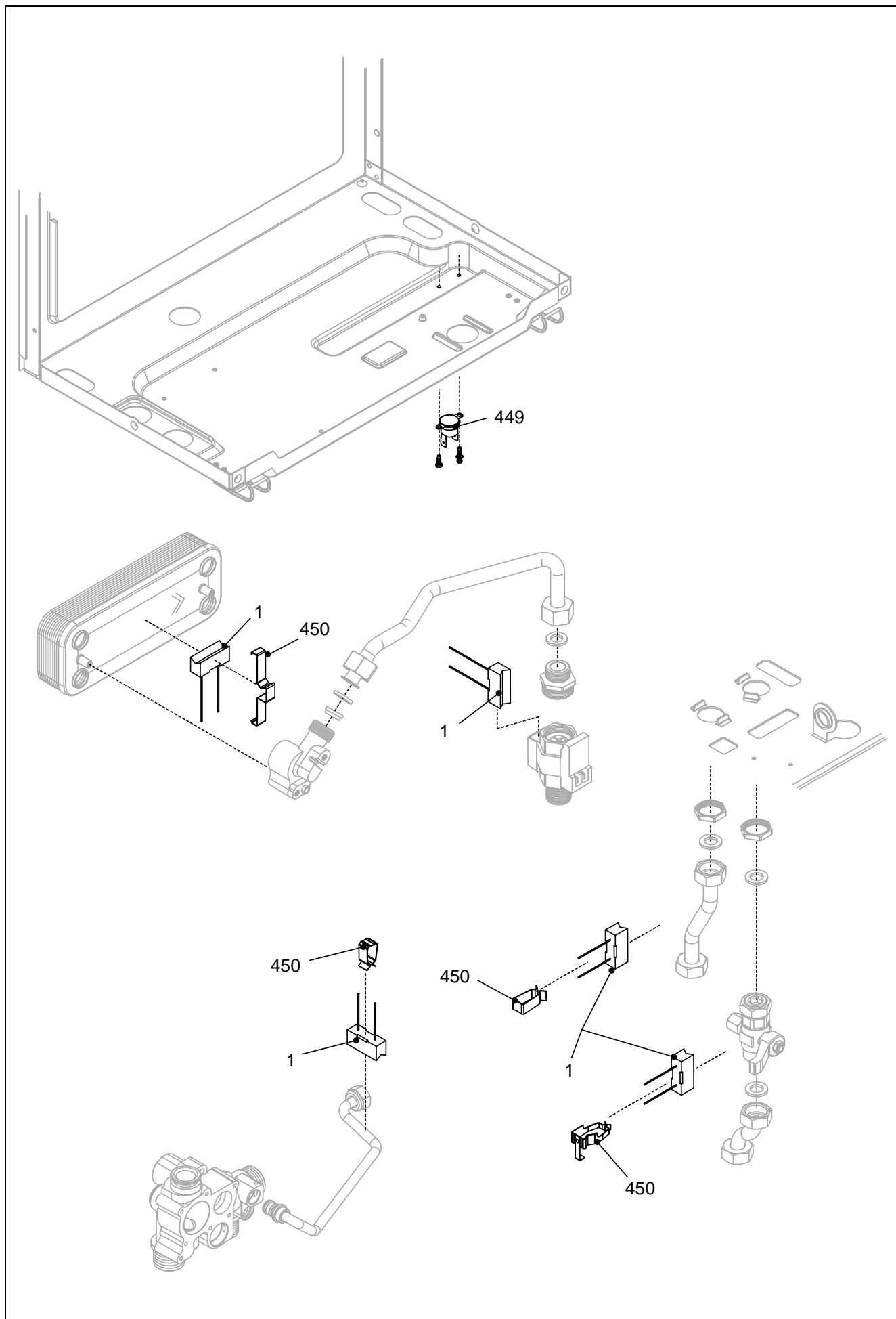




POS.	DESCRIZIONE	25 CSI	30 CSI	35 CSI
1	Scatola aria	R10028395	R10028395	R10028395
2	Fianco scatola aria	R10026231	R10026231	R10026231
3	Ventilatore	R10027316	R10027051	R10027051
4	Assieme bruciatore	R01005458	R01005459	R01005458
5	Candela acc.-rilevazione	R10027864	R10027864	R10027864
6	Candela rilevazione condensa	R10026316	R10026316	R10026316
12	Rampa gas	R10028814	R10028814	R10028814
13	Valvola gas 848	R10020631	R10020631	R10020631
14	Rampa gas	R10028813	R10028813	R10028813
16	Coperchio scatola stagna	R10026230	R10026230	R10026230
19	Assieme fermo vetrino	R10026328	R10026328	R10026328
27	Tappo	R10023805	R10023805	R10023805
35	Convogliatore aria-gas	R10028420	R10028420	R10028420
39	Rampa gas	R10028815	R10028868	R10028869
46	Diaframma valvola gas 6,7	R10027161	R10027161	-
46	Diaframma valvola gas 4,7	R2112	R2112	-
46	Diaframma valvola gas 7,0	-	-	R10027162
46	Diaframma valvola gas 5,0	-	-	R2111
49	Rampa gas	R10028889	R10028889	R10028889
67	Guarnizione fibra ceramica	R10026322	R10026322	R10026322
69	Tryton centrale	R10027089	R10027089	R10027089
72	Mixer	R10024295	R10024295	R10024295
200	Guarnizione	R5023	R5023	R5023
479	Kit trasformatore + cablaggio	20002969	20002969	20002969
480	Trasformatore (Sino matr.XXX52BXXXXX)	R10026236	R10026236	R10026236
480	Trasformatore (Da matr.XXX01CXXXXX)	R10029549	R10029549	R10029549
486	Anello tenuta	R10026325	R10026325	R10026325
497	Guarnizione ventilatore di.58	R10026796	R10026796	R10026796
497	Guarnizione speciale di.41	20007058	20007058	20007054
500	Cablaggio candela	R10026558	R10026558	R10026558
501	Cablaggio collegamento termostato	R10027360	R10027360	R10027360
502	Cablaggio accensione fiamma	20002045	20002045	20002045
503	Cablaggio valvola gas	R10028829	R10028829	R10028829
504	Cablaggio sensore antitrabocco	R10024121	R10024121	R10024121
600	Kit trasformazione MTN	R01005465	R01005465	R01005466
601	Kit trasformazione G.P.L.	R01005447	R01005447	R01005448



POS.	DESCRIZIONE	25 CSI	30 CSI	35 CSI
1	Kit sostituzione scambiatore 12,5 spire	20007913	20007915	20007916
7	Assieme convogliatore scarico fumi	20007053	20007053	20007053
12	Torretta scarico fumi	R10028421	R10028421	R10028421
475	Guarnizione Ø 125	R10026323	R10026323	R10026323
482	Guarnizione supporto bruciatore	R10026366	R10026366	R10026366
487	Guarnizione groppalli Ø 60	R10026345	R10026345	R10026345
509	Termostato limite	R10026982	R10026982	R10026982
552	Guarnizione groppalli Ø 60 (Sino matr.XXXC25XXXXX)	R10026345	R10026345	R10026345
552	Guarnizione Ø 60 con labbro (Da matr.XXXC26XXXXX)	R10028426	R10028426	R10028426
600	Cablaggio combustione	R10028826	R10028826	R10028826
600	Cablaggio combustione con sonda temp.fumi	20007048	20007048	20007048
601	Cablaggio trasformatore (Sino matr.XXX52BXXXXX)	R10026337	R10026337	R10026337
601	Cablaggio trasformatore (Da matr.XXX01CXXXXX)	R10029547	R10029547	R10029547
614	Assieme termostato fumi	20001564	20001564	20001564
637	Sonda temperatura fumi	20007050	20007050	20007050



POS.	DESCRIZIONE	25 CSI	30 CSI	35 CSI
1	Resistenze antigelo cablate	R10028834	R10028834	R10028834
449	Termostato antigelo	R3464	R3464	R3464
450	Assieme mollette	R01005469	R01005469	R01005469

MODELLO	CODICE	
	MTN	GPL
Meteo Green AG Box 25 CSI	1101493 (B3F)	-
Meteo Green AG Box 30 CSI	1101503 (B4F)	-
Meteo Green AG Box 35 CSI	1101513 (B5F)	-

Cod.A370 - 1 - 01/09



**IL MEGLIO ASSISTITO MEGLIO**  
**Servizio Clienti 199.13.31.31**  
**Assistenza Tecnica 199.12.12.12**  
**e-mail assistenza: [sat@berettacaldaie.it](mailto:sat@berettacaldaie.it) - [www.beretta.caldaie.com](http://www.beretta.caldaie.com)**

Beretta si riserva di variare le caratteristiche e i dati riportati nel presente fascicolo in qualunque momento e senza preavviso, nell'intento di migliorare i prodotti. Questo fascicolo pertanto non può essere considerato come contratto nei confronti di terzi.