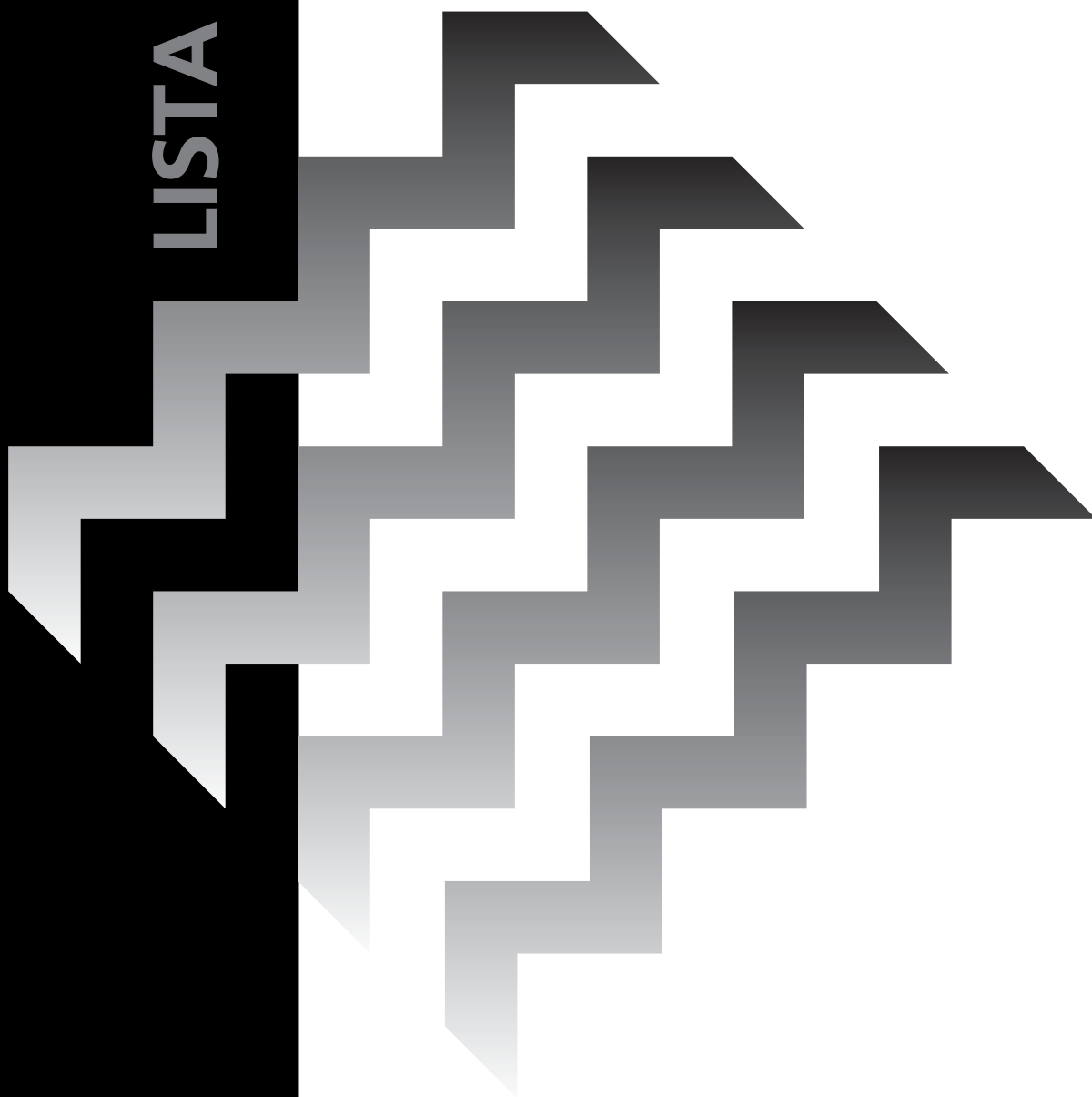
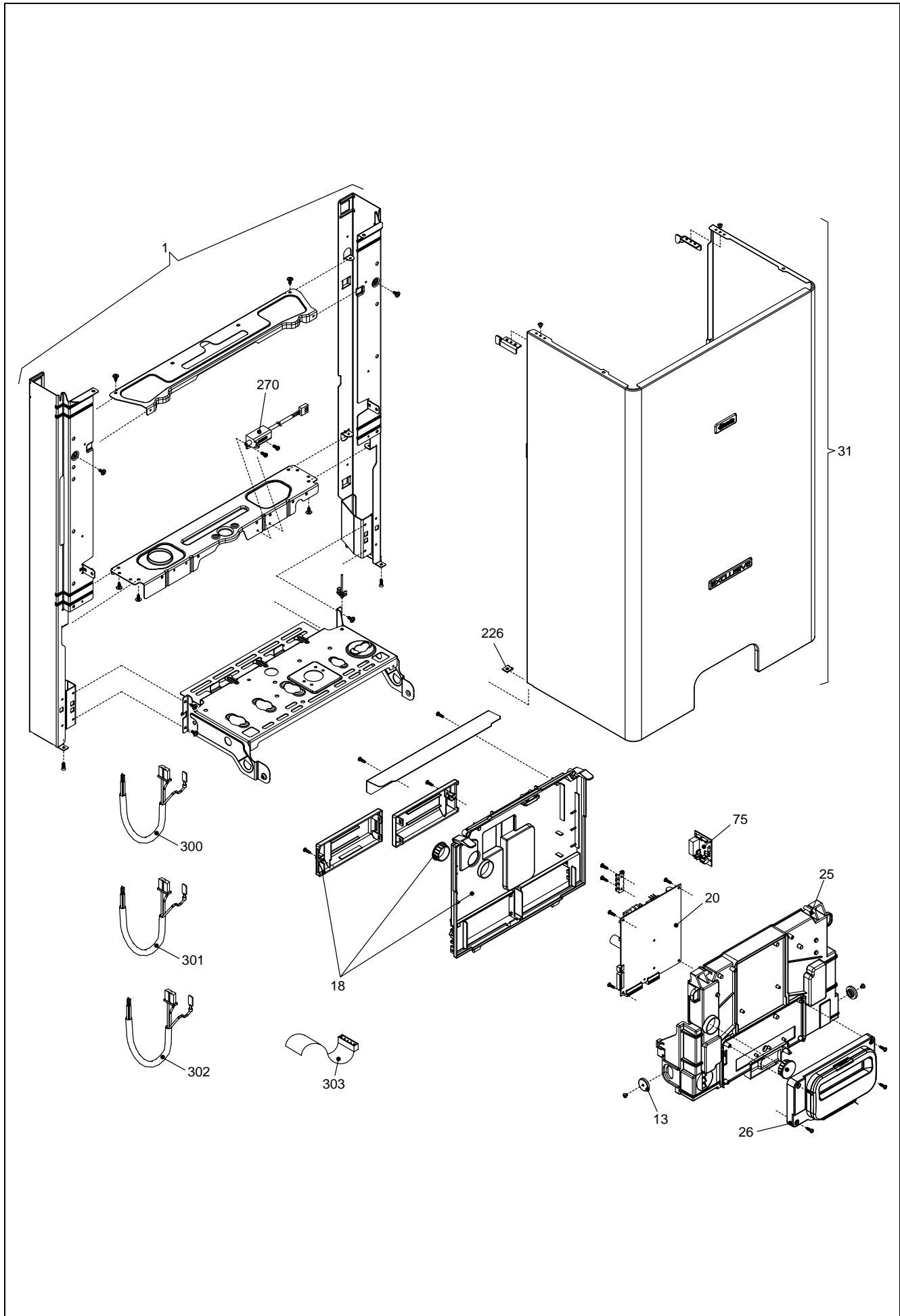


LISTA COMPONENTI

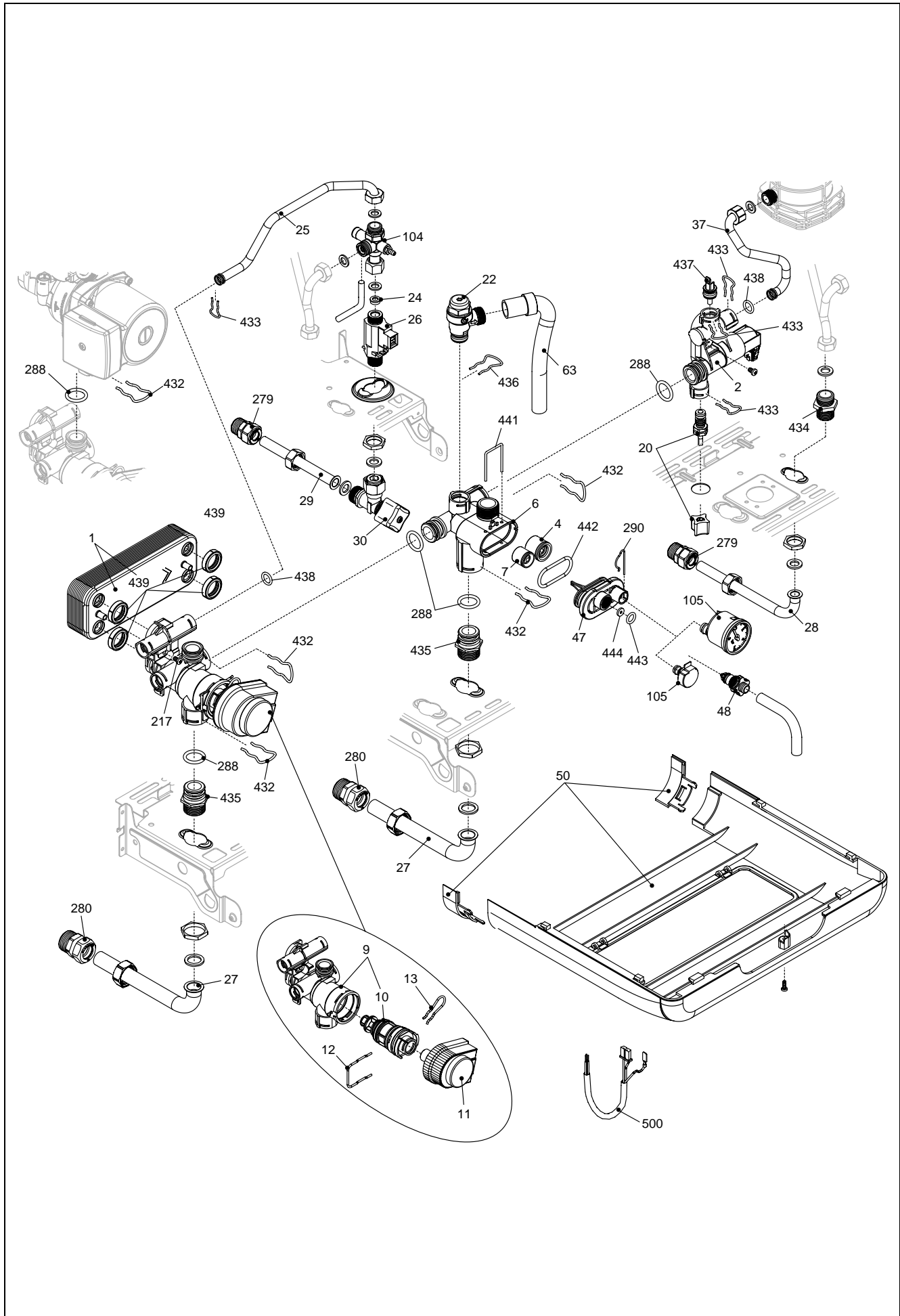
LISTA COMPONENTI

Exclusive Micromix

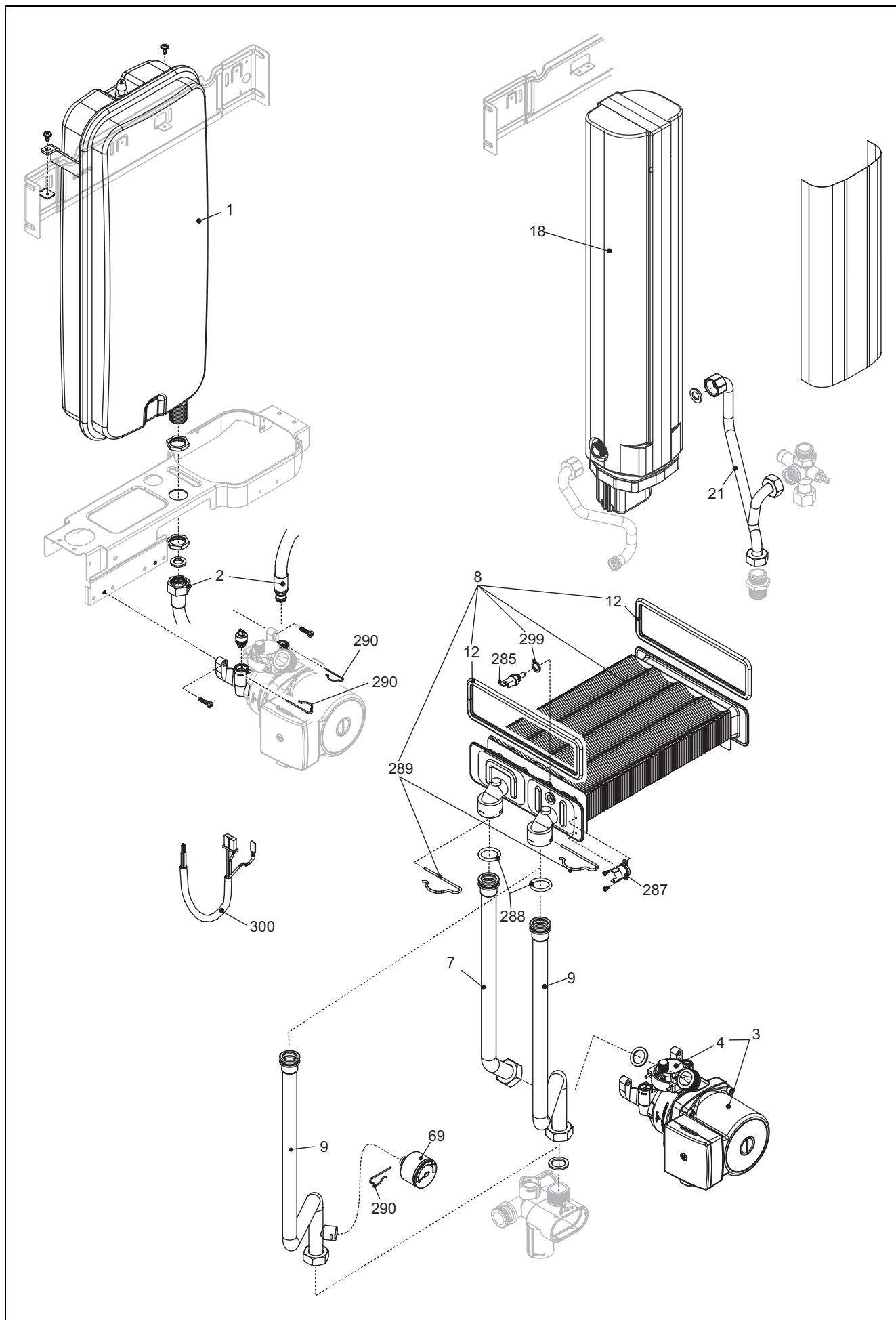




POS.	DESCRIZIONE	26 CSI/AR	32 CSI/AR
1	Assieme telaio	R01005351	R01005352
13	Perno	R10023044	R10023044
18	Copertura parti elettriche	R10025843	R10025843
20	Scheda gestione AB01B	R10029772	R10029772
25	Copertura parti elettriche	R10025842	R10025842
26	Pannello comandi (Versione CSI)	R10025841	R10025841
26	Pannello comandi (Versione CSI AR)	R10027674	R10027674
31	Mantello	R10026381	R10026394
75	Scheda interfaccia	R10026404	R10026404
226	Molletta	R5128	R5128
270	Trasformatore accensione	R10026031	R10026031
300	Cablaggio morsettiera b.t. (Sino matr.xxxA15xxxxx)	R10025866	R10025866
300	Cablaggio morsettiera b.t. (Da matr.xxxA16xxxxx)	R10029959	R10029959
301	Cablaggio bassa tensione	R10025871	R10025871
302	Cablaggio alimentazione	R10026379	R10026379
303	Banda piatta	R10025873	R10025873

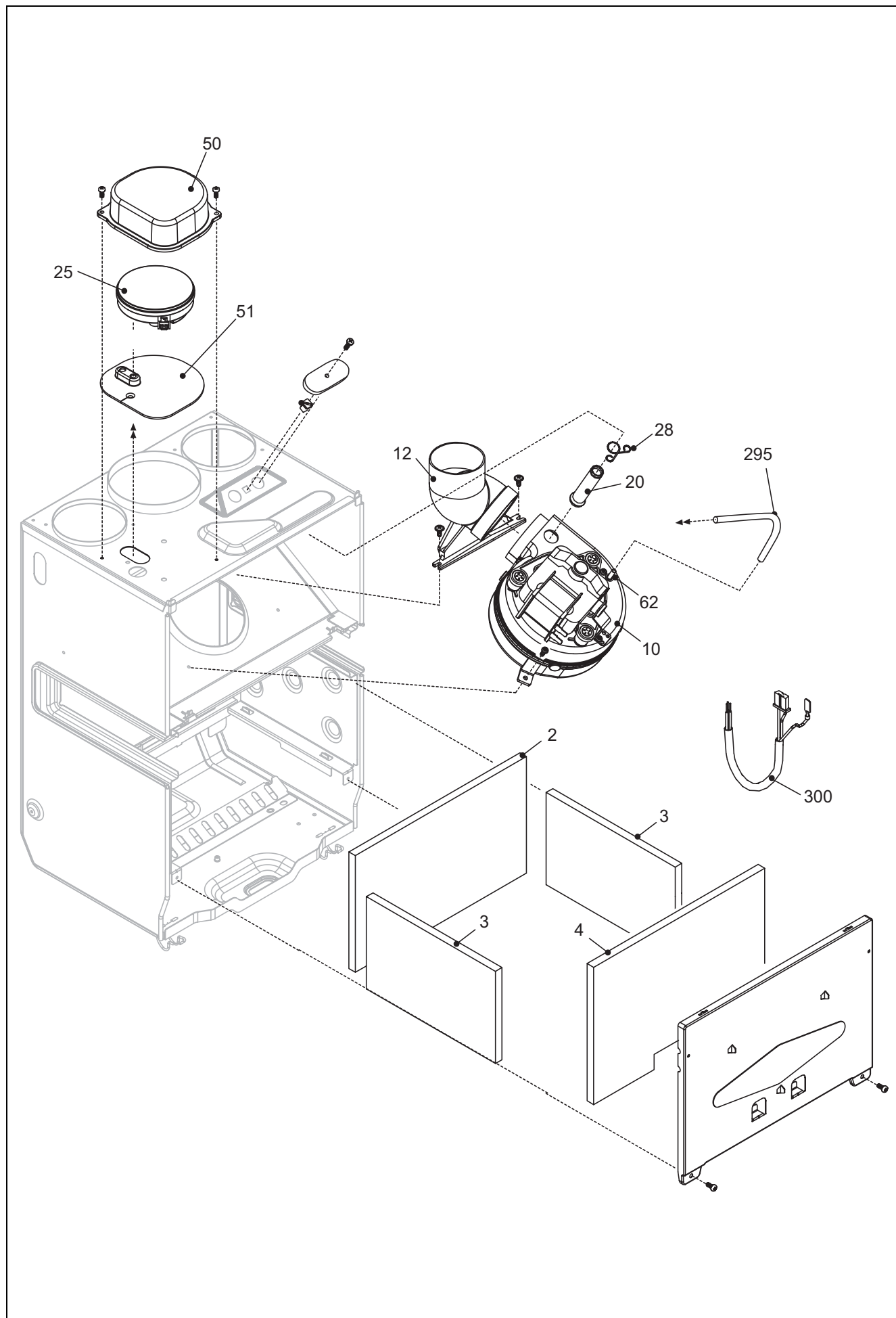


POS.	DESCRIZIONE	26 CSI/AR	32 CSI/AR
1	Scambiatore	R8037	R1957
2	Raccordo caricamento	R10025832	R10025832
4	Valvola non ritorno	R10025056	R10025056
6	Corpo by-pass	R10024641	R10024641
7	Kit valvola by-pass riscaldamento	R2047	R1552
9	Assieme corpo 3 vie+cartuccia	R10026508	R10026508
10	Cartuccia valvola	R10025305	R10025305
11	Attuatore elettrico	R10025304	R10025304
12	Molletta	R10025450	R10025450
13	Molletta	R10025449	R10025449
20	Rubinetto riempimento	R10025060	R10025060
22	Valvola sicurezza	R10025055	R10025055
24	Regolatore flusso	R10026042	R10026042
25	Rampa	R10026158	R10026158
26	Flussostato sanitario	R10022348	R10022348
27	Rampa	R10026390	R10026390
28	Rampa	R10026391	R10026391
29	Rampa	R10026392	R10026392
30	Rubinetto sanitario	R1888	R1888
37	Rampa	R10026157	R10026157
47	Coperchio corpo by-pass	R10024643	R10024643
48	Rubinetto scarico	R10024646	R10024646
50	Copertura raccordi (Versione CSI)	R10025850	R10026116
50	Copertura raccordi (Versione CSI AR)	R10027684	R10027685
63	Rampa	R10025058	R10025058
104	Valvola sicurezza non ritorno	R10025796	R10025796
105	Kit trasduttore di pressione (Sino matr.xxxA15xxxxx)	R10025833	R10025833
105	Trasduttore (Da matr.xxxA16xxxxx)	R10028142	R10028142
200	Guarnizione	R5023	R5023
201	Guarnizione	R5026	R5026
279	Raccordo 1/2	R10025089	R10025089
280	Raccordo 3/4	R10025090	R10025090
288	Anello	R6898	R6898
290	Molletta	R2165	R2165
432	Molletta	R10024958	R10024958
433	Molletta	R10024986	R10024986
434	Nipples	R10024985	R10024985
435	Raccordo	R10025059	R10025059
436	Molletta	R10025062	R10025062
437	Sonda NTC rossa	R10027351	R10027351
438	Anello tenuta	R10024988	R10024988
439	Guarnizione scambiatore sanitario	R10025067	R10025067
441	Molletta	R10025063	R10025063
442	Anello tenuta	R10025065	R10025065
443	Anello tenuta	R10025064	R10025064
444	Guarnizione rubinetto scarico	R10025066	R10025066
500	Cablaggio comandi idraulici	R10025867	R10025867



POS.	DESCRIZIONE	26 CSI/AR	32 CSI/AR
1	Vaso espansione	R10025312	R10025312
2	Rampa flessibile vaso espansione	R10023603	R10023603
3	Circolatore	R10027571	R10027258
4	Disaereatore	R10025485	R10025485
7	Rampa	R10026185	R10026188
8	Scambiatore monoterminico	-	R10023652
8	Scambiatore monoterminico (Versione CSI)	R10023651	-
8	Scambiatore monoterminico (Versione CSI AR)	R10024301	-
9	Rampa (Sino matr.xxxA15xxxxx)	R10026378	R10026393
9	Rampa (Da matr.xxxA16xxxxx)	R10026184	R10026187
12	Guarnizione scambiatore	R2226	R2226
18	Miniaccumulo	R10028187	R10028187
21	Rampa	R10026156	R10026156
69	Idrometro (Da matr.xxxA16xxxxx)	R10027135	R10027135
200	Guarnizione	R5023	R5023
201	Guarnizione	R5026	R5026
285	Sonda NTC	R10027352	R10027352
287	Termostato limite	R2258	R2258
288	Anello	R6898	R6898
289	Molletta	R2223	R2223
290	Molletta	R2165	R2165
299	Guarnizione	R10022726	R10022726
300	Cablaggio miniaccumulo	R10026380	R10026380

POS.	DESCRIZIONE	26 CSI/AR	32 CSI/AR
1	Scatola aria	R10025834	R10026352
2	Clip	R0442	R0442
3	Collettore MTN	R10024742	R10026350
4	Brucciato	R10026102	R10026349
5	Candela acc.-rilevazione	R10025985	R10025985
12	Rampa gas	R10026377	R10026377
13	Valvola gas	R10021021	R10021021
14	Bobina EV1 / EV2	R10020838	R10020838
15	Rubinetto gas	R2266	R2266
16	Assieme coperchio	R10024779	R10023928
18	Vetro	R10021558	R10021558
27	Tappo	R10023805	R10023805
200	Guarnizione	R5023	R5023
295	Tubetto silicone	R1457	R1457
332	Termostato bruciatore	R10026721	R10026721
400	Cablaggio valvola gas	R10025872	R10025872
500	Kit trasformazione MTN	R01005225	R01005225
501	Kit trasformazione G.P.L.	R01005217	R01005217



POS.	DESCRIZIONE	26 CSI/AR	32 CSI/AR
2	Pannello isolante posteriore	R2230	R10023909
3	Pannello isolante laterale	R2231	R2231
4	Pannello isolante anteriore	R2232	R10023910
10	Ventilatore	R10026104	R10027217
12	Raccordo verticale scarico fumi	R10021972	R10021972
20	Tubetto presa analisi fumi	R10021973	R10021973
25	Pressostato	R2677	R2677
28	Molletta	R10020626	R10020626
50	Coperchio pressostato	R10025835	R10025835
51	Guarnizione coperchio pressostato	R10025836	R10025836
62	Venturi	R10023137	R10021726
295	Tubetto silicone	R1457	R1457
300	Cablaggio combustione	R10025868	R10025868

MODELLO	CODICE	
	MTN	GPL
EXCLUSIVE MICROMIX 26 CSI/AR	1100993 (1NY)	1100995 (1PY)
EXCLUSIVE MICROMIX 32 CSI/AR	1101003 (1QY)	1101005 (1RY)

Cod. A354 - 6 - 02/07



IL MEGLIO ASSISTITO MEGLIO
Servizio Clienti 199.13.31.31
Assistenza Tecnica 199.12.12.12

e-mail assistenza: sat@berettacaldaie.it - www.beretta.caldaie.com

Beretta si riserva di variare le caratteristiche e i dati riportati nel presente fascicolo in qualunque momento e senza preavviso, nell'intento di migliorare i prodotti. Questo fascicolo pertanto non può essere considerato come contratto nei confronti di terzi.