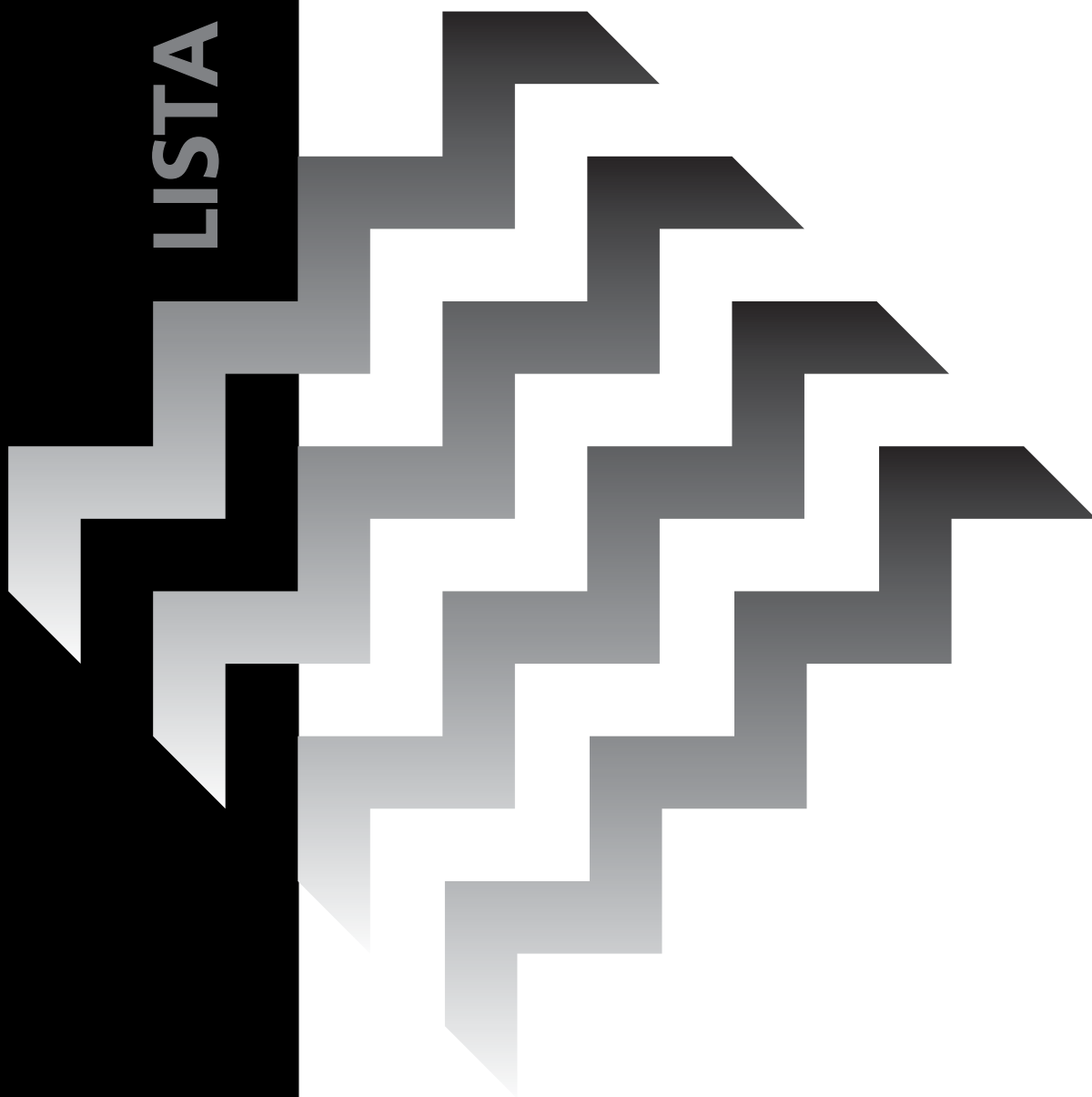
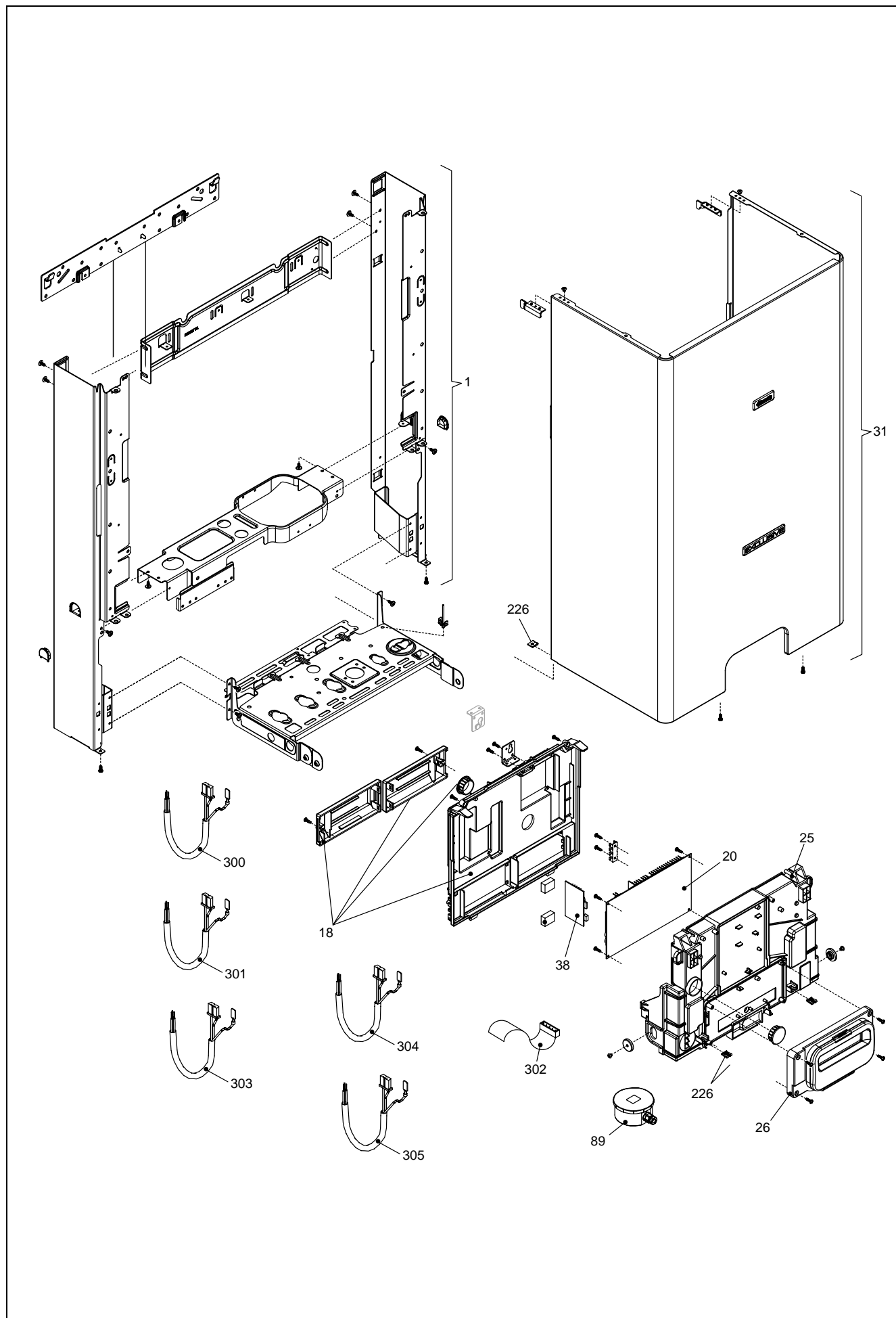


LISTA COMPONENTI

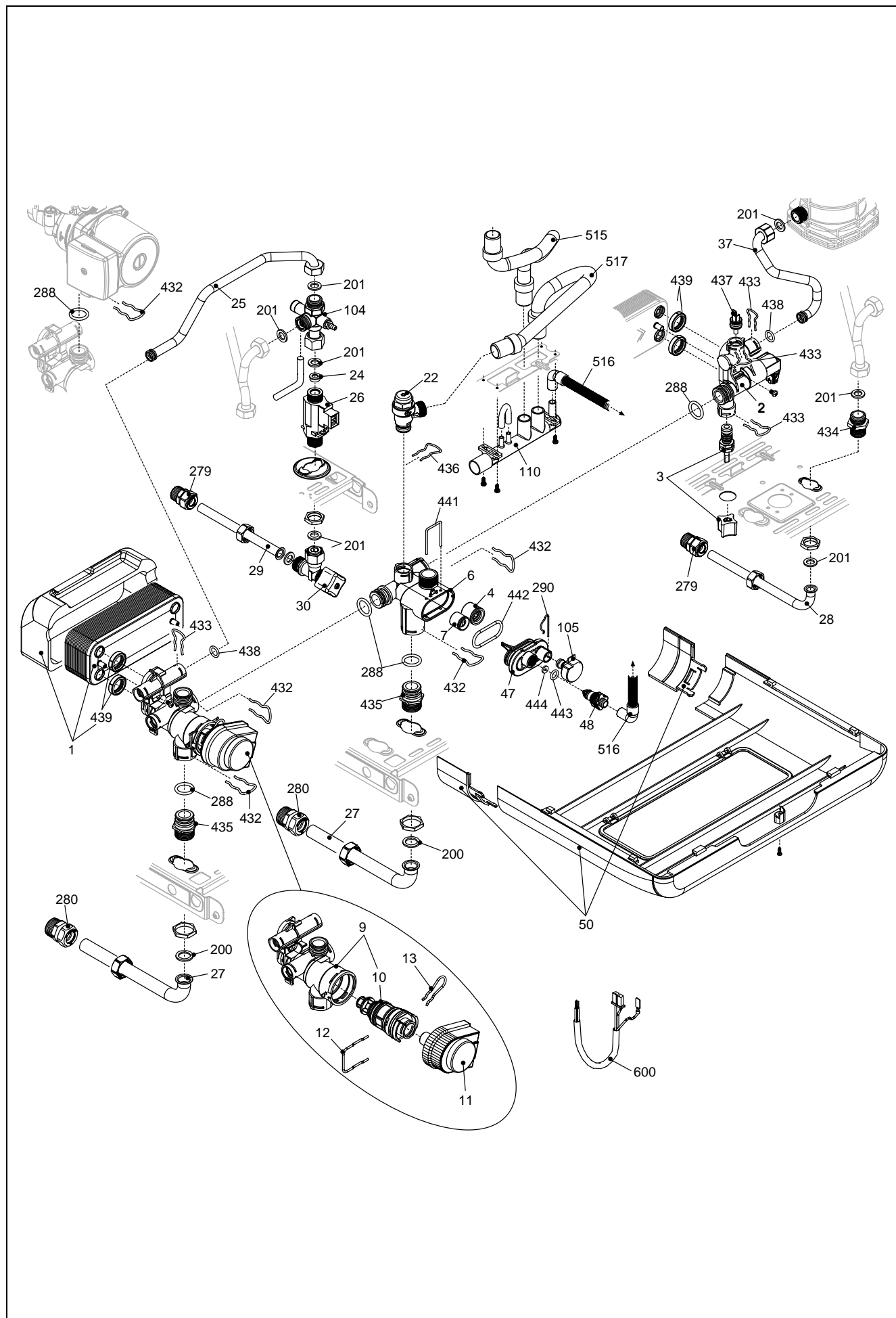
LISTA COMPONENTI

Exclusive Microgreen

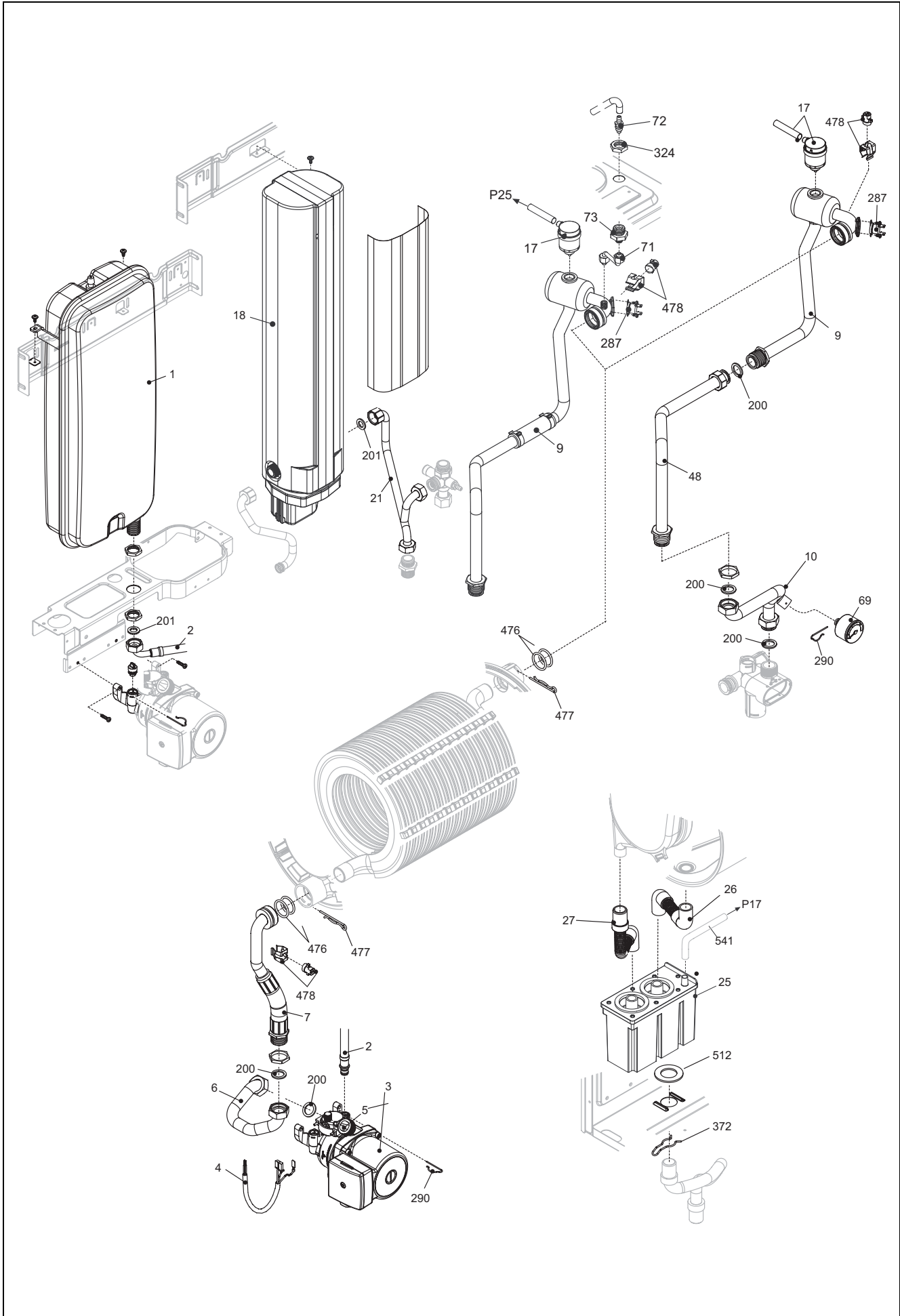




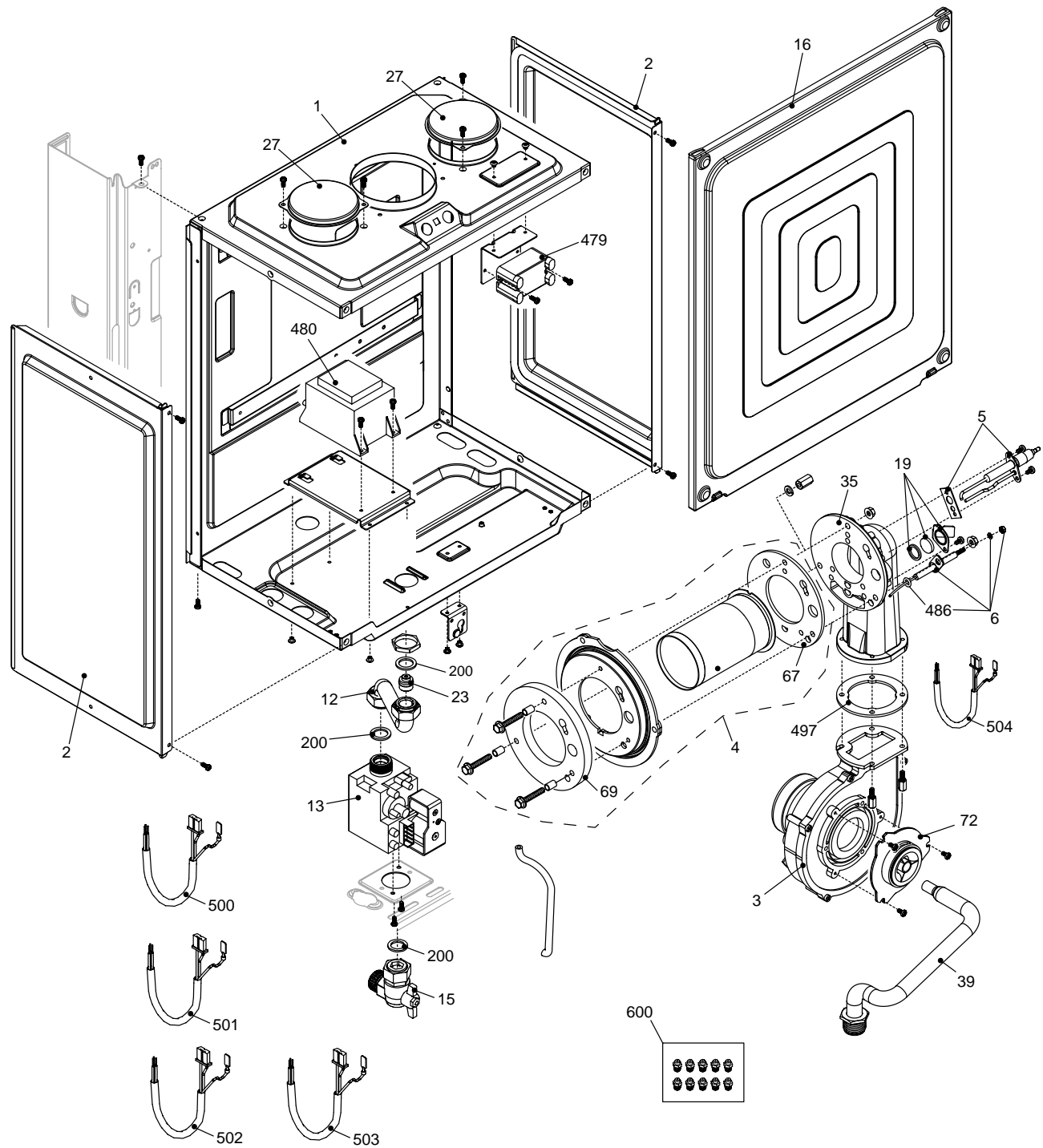
POS.	DESCRIZIONE	35 CSI
1	Assieme telaio	R01005392
18	Kit copertura parti elettriche	R10026239
20	Scheda gestione	R10026240
25	Copertura parti elettriche	R10025842
26	Pannello comandi (Sino matr.A1EA3552814)	R10025841
26	Pannello comandi (Da matr.A1EA3552815)	R10027683
31	Mantello	R01005391
38	Scheda driver	R10027200
89	Sonda esterna	R1582
226	Molletta	R5128
300	Cablaggio morsettiera b.t.	R10026330
301	Cablaggio trasformatore	R10026337
302	Banda piatta	R10026341
303	Cablaggio alimentazione	R10026557
304	Cablaggio collegamento termostato	R10026983
305	Cablaggio bassa tensione	R10027158



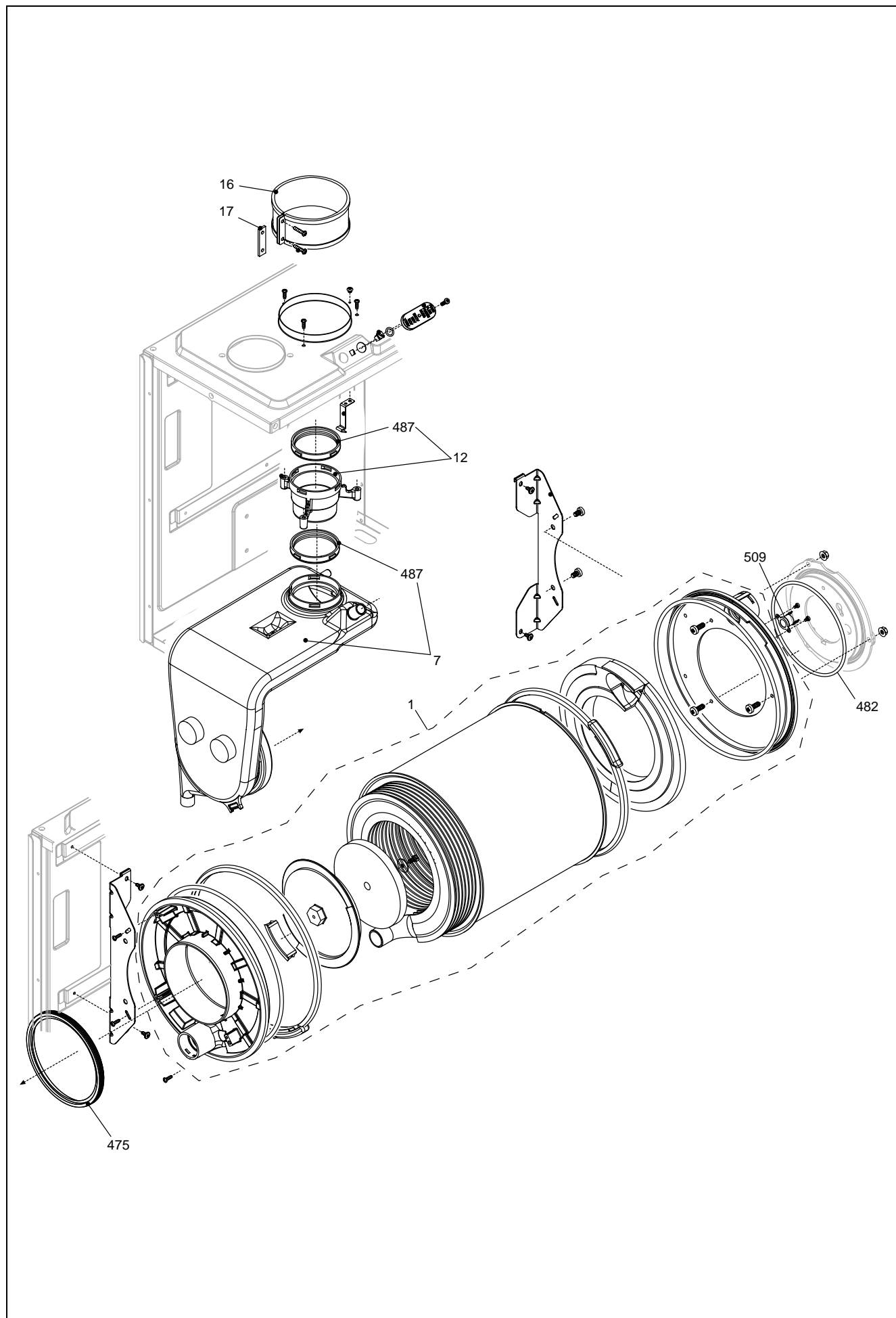
POS.	DESCRIZIONE	35 CSI
1	Scambiatore	R10024627
2	Raccordo caricamento	R10025832
3	Rubinetto riempimento	R10025060
4	Valvola non ritorno	R10025056
6	Corpo by-pass	R10024641
7	Kit valvola by-pass riscaldamento	R1552
9	Assieme corpo 3 vie+cartuccia	R10026508
10	Cartuccia valvola	R10025305
11	Attuatore elettrico	R10025304
12	Molletta	R10025450
13	Molletta	R10025449
22	Valvola sicurezza	R10025055
24	Regolatore flusso	R10025080
25	Rampa	R10026158
26	Flussostato sanitario	R10022348
27	Rampa	R10026390
28	Rampa	R10026391
29	Rampa	R10026392
30	Rubinetto sanitario	R1888
37	Rampa	R10026157
47	Coperchio corpo by-pass	R10024643
48	Rubinetto scarico	R10024646
50	Copertura raccordi (Sino matr.A1EA3552814)	R10026116
50	Copertura raccordi (Da matr.A1EA3552815)	R10027685
104	Valvola sicurezza non ritorno	R10025796
105	Trasduttore	R10028142
110	Collettore condensa	R10026555
200	Guarnizione	R5023
201	Guarnizione	R5026
279	Assieme raccordo	R10025089
280	Assieme raccordo	R10025090
288	Anello	R6898
290	Molletta	R2165
432	Molletta	R10024958
433	Molletta	R10024986
434	Nipples	R10024985
435	Raccordo	R10025059
436	Molletta	R10025062
437	Sonda ntc rossa	R10027351
438	Anello tenuta	R10024988
439	Guarnizione scambiatore sanitario	R10025067
441	Molletta	R10025063
442	Anello tenuta	R10025065
443	Anello tenuta	R10025064
444	Guarnizione rubinetto scarico	R10025066
515	Tubo flessibile condensa	R10027074
516	Tubetto flessibile	R10027040
517	Tubo scarico condensa	R10026271
600	Cablaggio comandi idraulici	R10027064



POS.	DESCRIZIONE	35 CSI
1	Vaso espansione	R10025312
2	Rampa flessibile vaso espansione	R10025188
3	Circolatore	R10027258
4	Cablaggio pompa	R10026338
5	Disaereatore	R10025485
6	Rampa	R10026264
7	Rampa	R10027317
9	Rampa	R10028264
9	Rampa (Sino matr.XXXB18XXXXX)	R10027318
9	Rampa (Da matr.XXXB1900289)	R10028264
10	Rampa	R10027146
17	Valvola sfiato aria	R10026275
18	Miniaccumulo	R10028187
21	Rampa	R10026156
25	Sifone condensa	R10028405
26	Tubo flessibile condensa	R10027191
27	Tubo flessibile condensa	R10027192
48	Rampa (Sino matr.XXXB18XXXXX)	R10027321
69	Idrometro	R10027135
71	Rampa (Da matr.XXXB1900289)	R10028515
72	Assieme valvola sfiato aria	R10023235
73	Corpo rubinetto	R10028431
200	Guarnizione	R5023
201	Guarnizione	R5026
287	Termostato limite	R2258
290	Molletta	R2165
324	Controdado presa analogica	R2182
372	Molletta	R2588
476	Anello tenuta	R10026324
477	Coppiglia	R10026269
478	Sonda NTC	R10026273
512	Guarnizione adesiva	R10027193
541	Tubetto	R10028481



POS.	DESCRIZIONE	35 CSI
1	Scatola aria (Sino matr.XXXB18XXXXX)	R10027175
1	Scatola aria (Da matr.XXXB1900289)	R10028520
2	Fianco scatola aria	R10026231
3	Ventilatore	R10027051
4	Kit bruciatore	R01005458
5	Candela acc.-rilevazione	R10027864
6	Candela rilevazione condensa	R10026316
12	Rampa gas	R10026318
13	Valvola gas 848	R10020631
15	Rubinetto gas	R2266
16	Coperchio scatola stagna	R10026230
19	Assieme femo vetrino	R10026328
23	Diaframma valvola gas MTN	R10027162
27	Tappo	R10023805
35	Convogliatore	R10026309
39	Rampa	R10028206
67	Guarnizione fibra ceramica sil. Ø 62	R10026322
69	Tryton centrale	R10027089
72	Mixer con molletta	R10024295
200	Guarnizione	R5023
479	Trasformatore accensione	R10026237
480	Trasformatore	R10026236
486	Anello tenuta	R10026325
497	Guarnizione ventilatore	R10026796
500	Cablaggio combustione (Sino matr.XXXB13XXXXX)	R10026332
500	Cablaggio combustione (Da matr.XXXB1400193)	R10028362
501	Cablaggio valvola gas	R10026336
502	Cablaggio acc. fiamma (Sino matr.XXXB13XXXXX)	R10026339
502	Cablaggio acc. fiamma (Da matr.XXXB1400193)	R10028363
503	Cablaggio sensore antitrabocco	R10024121
504	Cablaggio candela	R10026558
600	Kit trasformazione G.P.L.	R01005390



POS.	DESCRIZIONE	35 CSI
1	Scambiatore	R01005369
7	Convogliatore scarico fumi	R10026310
12	Torretta scarico fumi	R10026311
16	Fascetta	R8675
17	Guarnizione fascetta	R5920
475	Guarnizione Ø 125	R10026323
482	Guarnizione supporto bruciatore	R10026366
487	Guarnizione groppalli Ø 60	R10026345
509	Termostato limite	R10026982

MODELLO	CODICE	
	MTN	GPL
Exclusive microgreen 35 CSI	1101173 (A1E)	-

Cod. A359 - 3 - 06/06



IL MEGLIO ASSISTITO MEGLIO
Servizio Clienti 199.13.31.31
Assistenza Tecnica 199.12.12.12

e-mail assistenza: sat@berettacaldaie.it - www.beretta.caldaie.com

Beretta si riserva di variare le caratteristiche e i dati riportati nel presente fascicolo in qualunque momento e senza preavviso, nell'intento di migliorare i prodotti. Questo fascicolo pertanto non può essere considerato come contratto nei confronti di terzi.