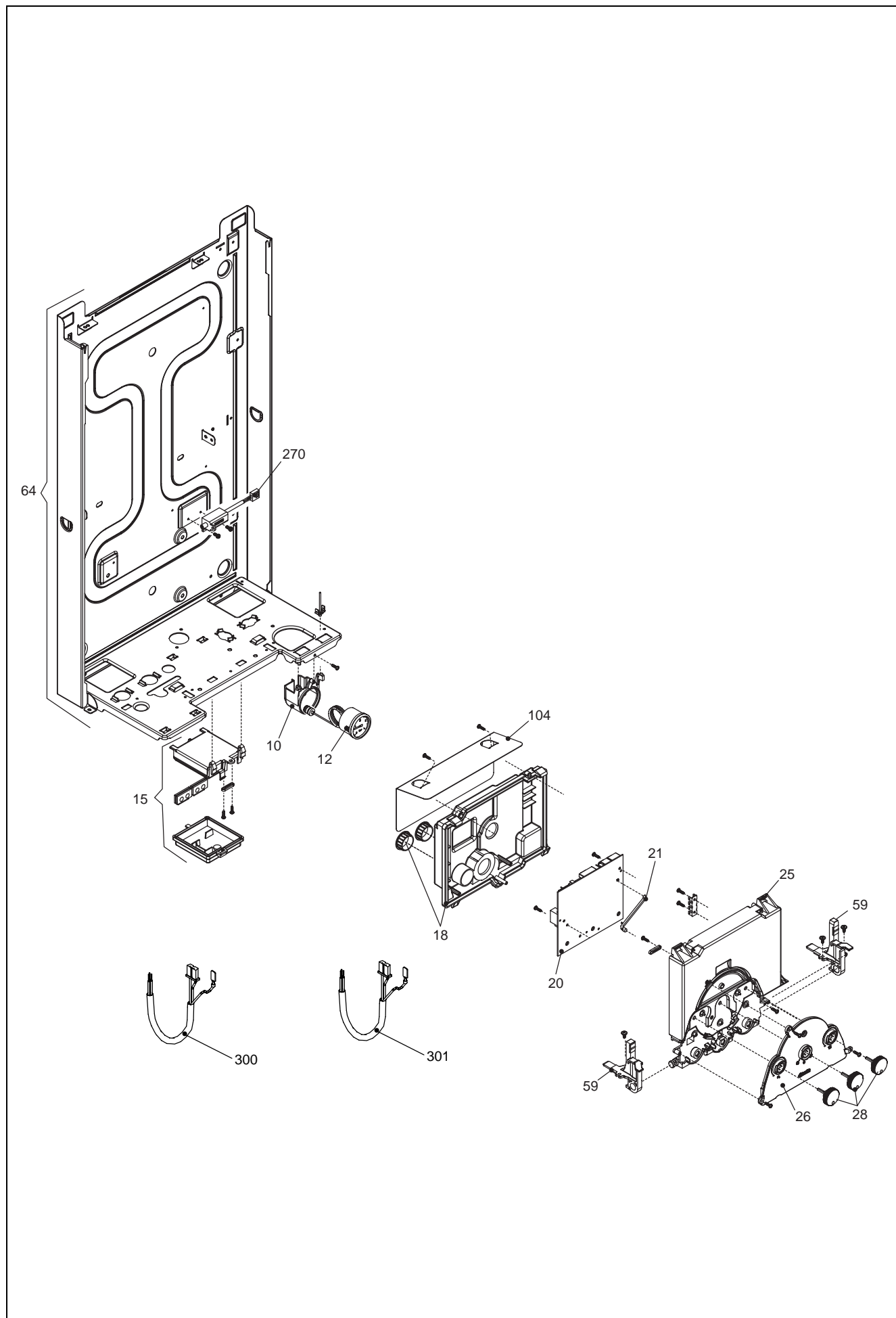


# LISTA COMPONENTI

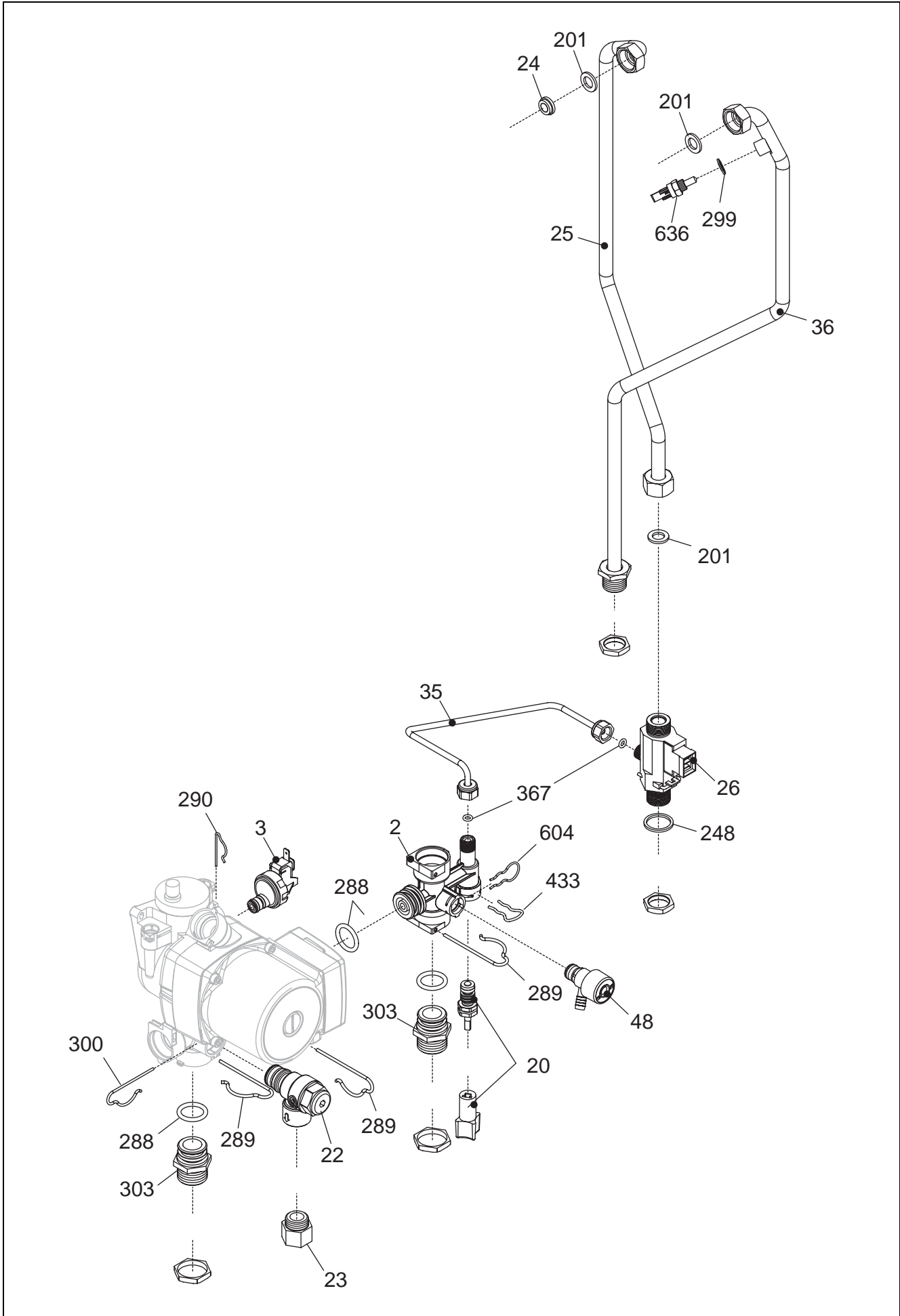
LISTA COMPONENTI

## CIAO BOX 24 CSI

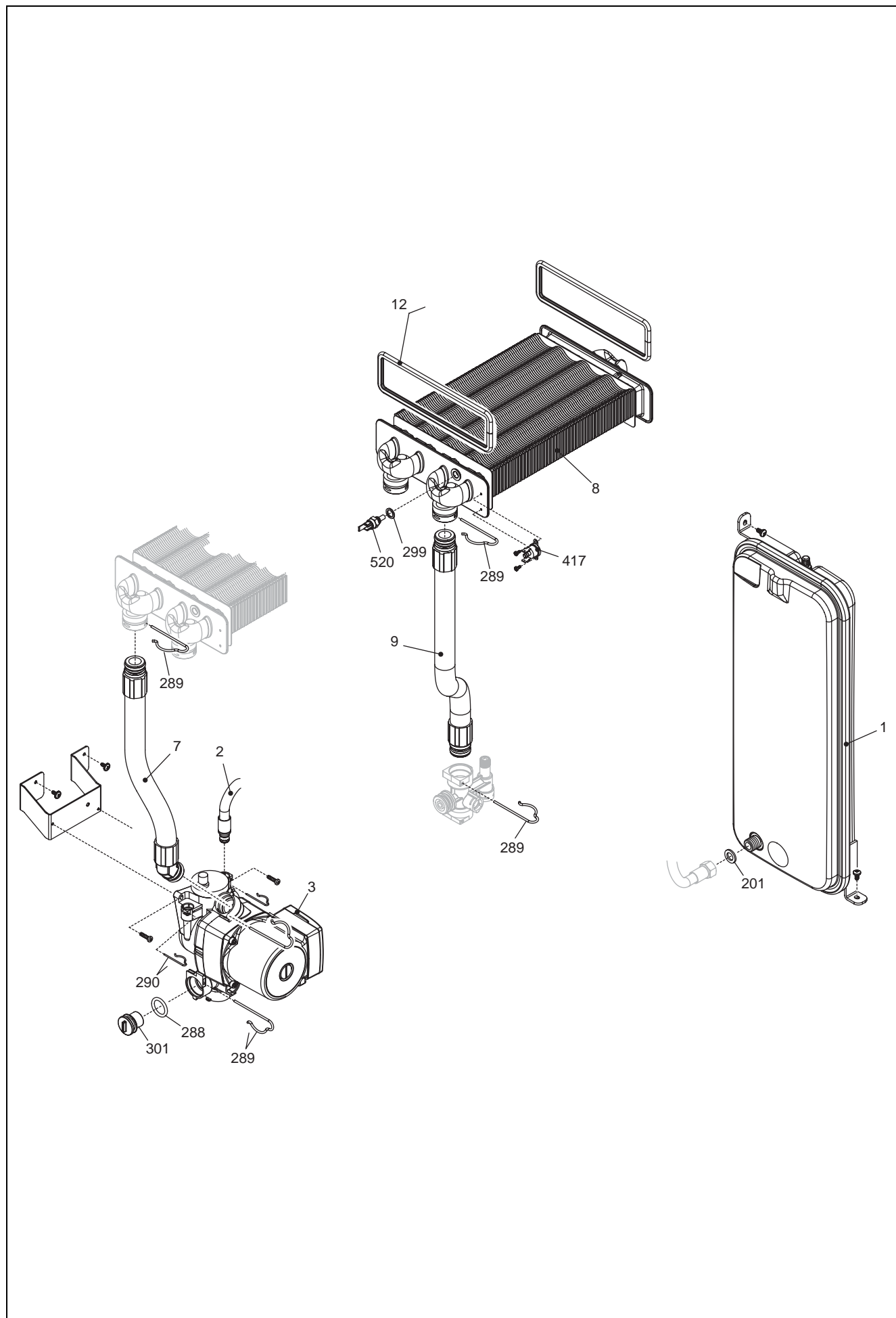




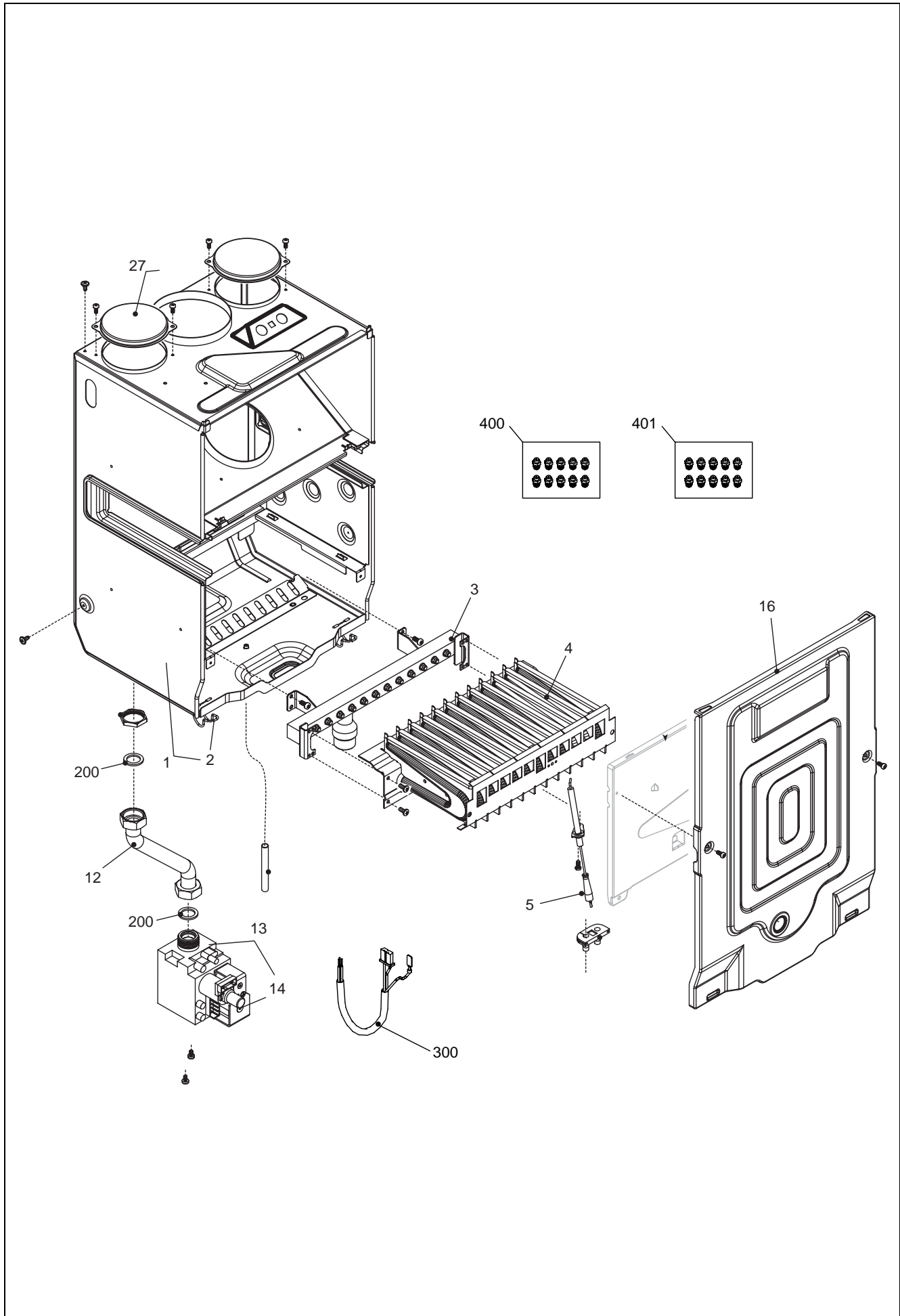
POS.	DESCRIZIONE	24csi
10	Portaidrometro	R10025348
12	Idrometro	R2564
15	Kit connessioni elettriche	R01005313
18	Copertura posteriore parti elettriche	R10024677
20	Scheda gestione CPBTR08	R10030433
21	Guida luce	R10025109
25	Copertura anteriore parti elettriche	R10024676
26	Cruscotto	R10029094
28	Manopola	R10025146
59	Kit supporti cruscotto	R01005307
64	Telaio	20000529
104	Tegolo protezione cruscotto	R10027269
270	Trasformatore accensione TR2	R10021272
300	Cablaggio alimentazione	20000540
301	Cablaggio bassa tensione	20000542



POS.	DESCRIZIONE	24csi
2	Raccordo mandata	20000532
3	Pressostato acqua	R10028141
20	Rubinetto riempimento	R10025060
22	Valvola sicurezza	R2907
23	Raccordo	R10022499
24	Regolatore flusso	R8009
25	Rampa uscita	20000537
26	Flussostato sanitario	R10022752
35	Rampa entrata riempimento	20000538
36	Rampa entrata sanitario	20000535
48	Rubinetto scarico	20000533
201	Guarnizione	R5026
248	Guarnizione	R5208
288	Anello	R6898
289	Molletta	R2223
290	Molletta	R2165
299	Guarnizione	R10022726
300	Molletta	R2222
303	Raccordo	R2217
367	Anello tenuta	R8542
433	Molletta	R10024986
604	Molletta fissaggio	20000539
636	Sonda ad immersione	20004978

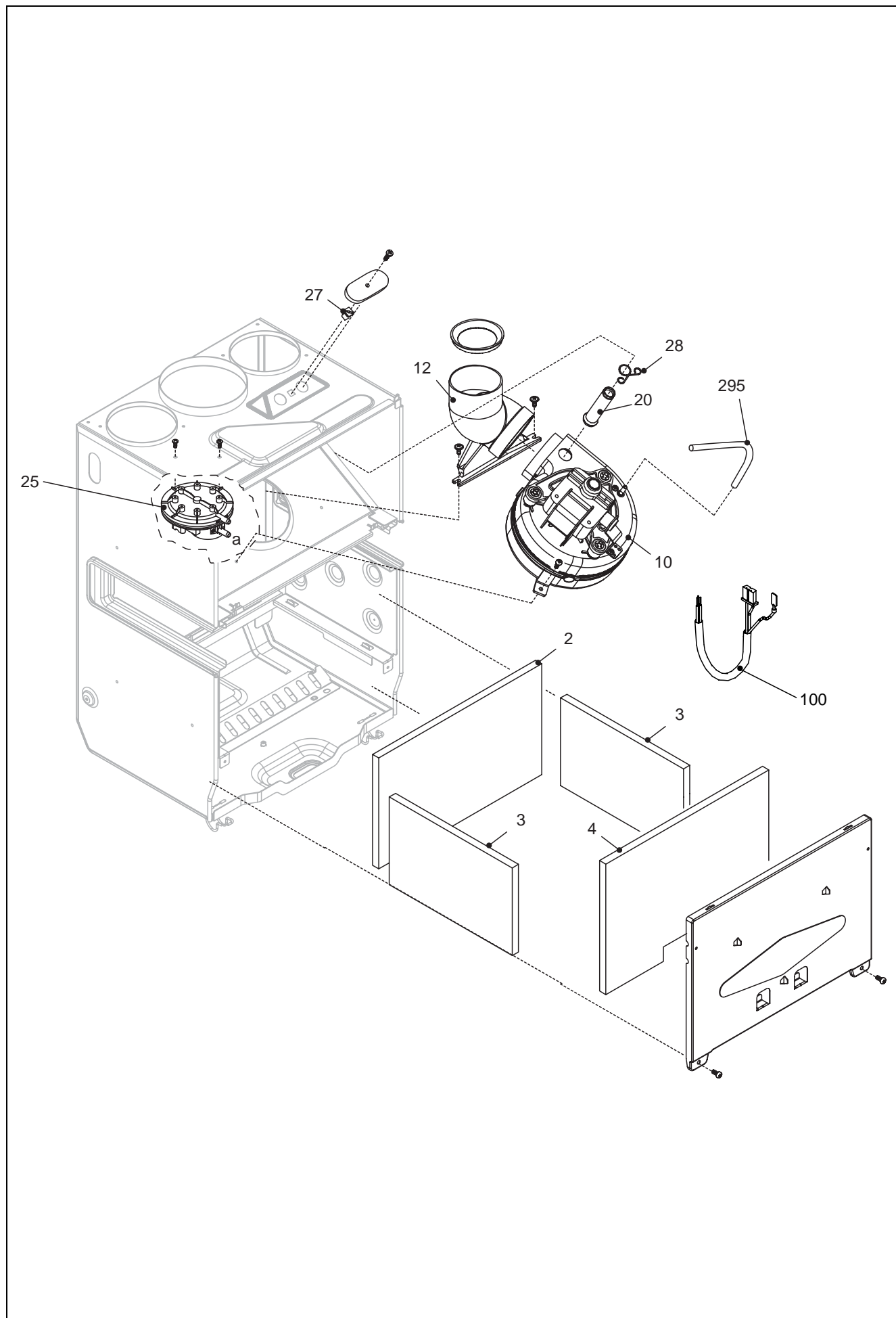


POS.	DESCRIZIONE	24csi
1	Vaso espansione Lt.8	20000530
2	Rampa vaso espansione	R10028603
3	Circolatore 5 mt	20001873
7	Rampa flessibile	20000536
8	Scambiatore bitermico	R10023932
9	Rampa	R10023947
12	Guarnizione scambiatore	R2226
201	Guarnizione	R5026
288	Anello	R6898
289	Molletta	R2223
290	Molletta	R2165
299	Guarnizione	R10022726
301	Tappo by-pass	R2261
417	Termostato limite	R10024710
520	Sonda NTC rossa	R10027352





POS.	DESCRIZIONE	24csi
1	Assieme scatola aria	R10024669
2	Clip	R0442
3	Collettore MTN	R10025271
4	Bruciatore MTN	R10025270
5	Candela acc.-rilevazione	R10025985
12	Rampa gas	20000534
13	Valvola gas	R10021021
14	Bobina EV1 / EV2	R10020838
16	Assieme coperchio	R10024779
27	Tappo	R10023805
200	Guarnizione	R5023
300	Cablaggio valvola gas	20000541
400	Kit trasformazione MTN	R01005225
401	Kit trasformazione G.P.L.	R01005409



POS.	DESCRIZIONE	24csi
2	Pannello isolante posteriore	R2230
3	Pannello isolante laterale	R2231
4	Pannello isolante anteriore	R2232
10	Ventilatore	R10020793
12	Raccordo verticale scarico fumi	R10021972
20	Tubetto presa analisi fumi	R10021973
25	Kit pressostato	R01005272
27	Madrevite presa analisi	R10020625
28	Molletta	R10020626
100	Cablaggio combustione	R10025370

MODELLO	CODICE	
	MTN	GPL
CIAO BOX 24 CSI	20000000 (C9R)	-

Cod.A390 - 1 - 07/08



**IL MEGLIO ASSISTITO MEGLIO**  
**Servizio Clienti 199.13.31.31**  
**Assistenza Tecnica 199.12.12.12**  
**e-mail assistenza: [sat@berettacaldaie.it](mailto:sat@berettacaldaie.it) - [www.beretta.caldaie.com](http://www.beretta.caldaie.com)**

Beretta si riserva di variare le caratteristiche e i dati riportati nel presente fascicolo in qualunque momento e senza preavviso, nell'intento di migliorare i prodotti. Questo fascicolo pertanto non può essere considerato come contratto nei confronti di terzi.