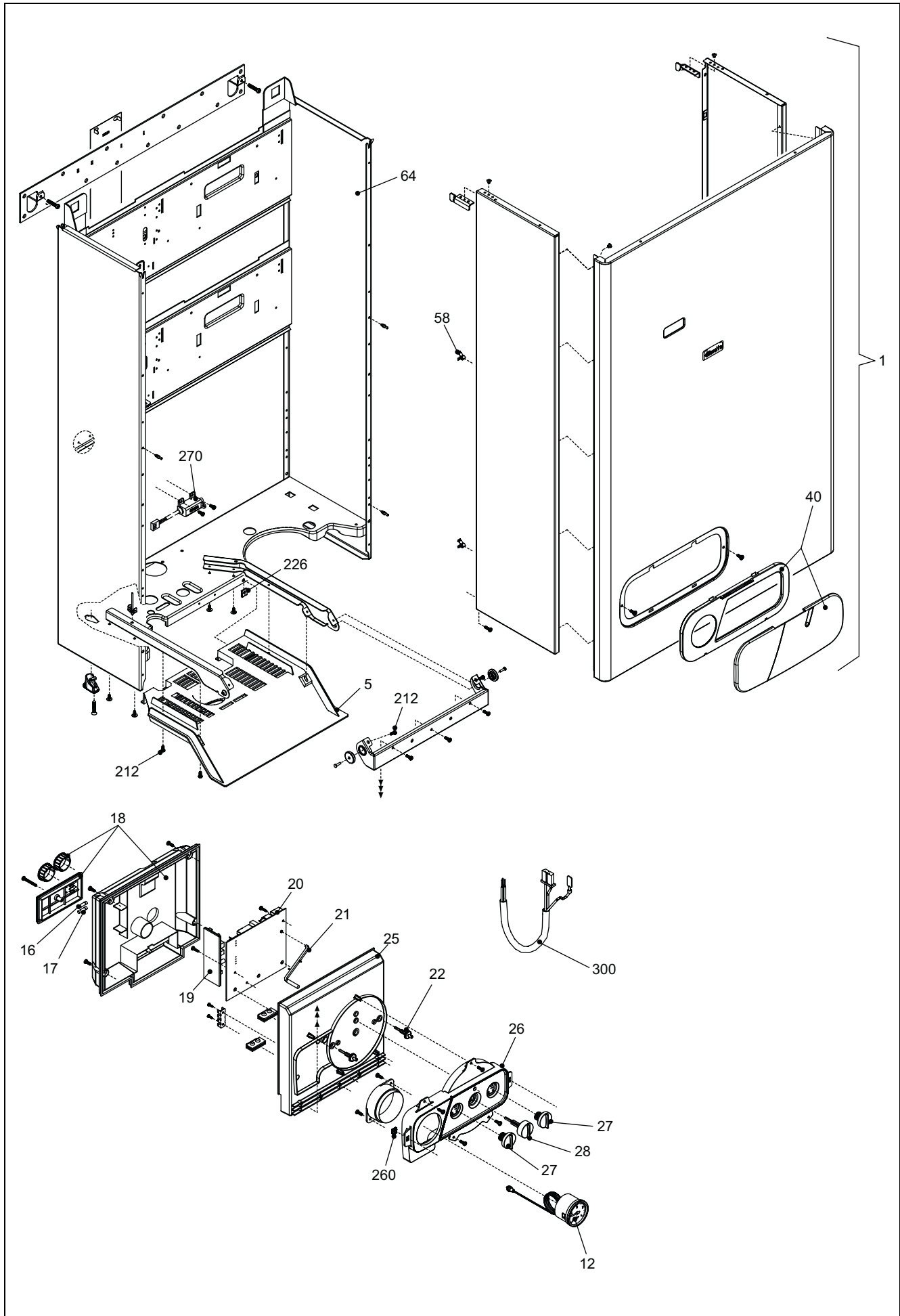
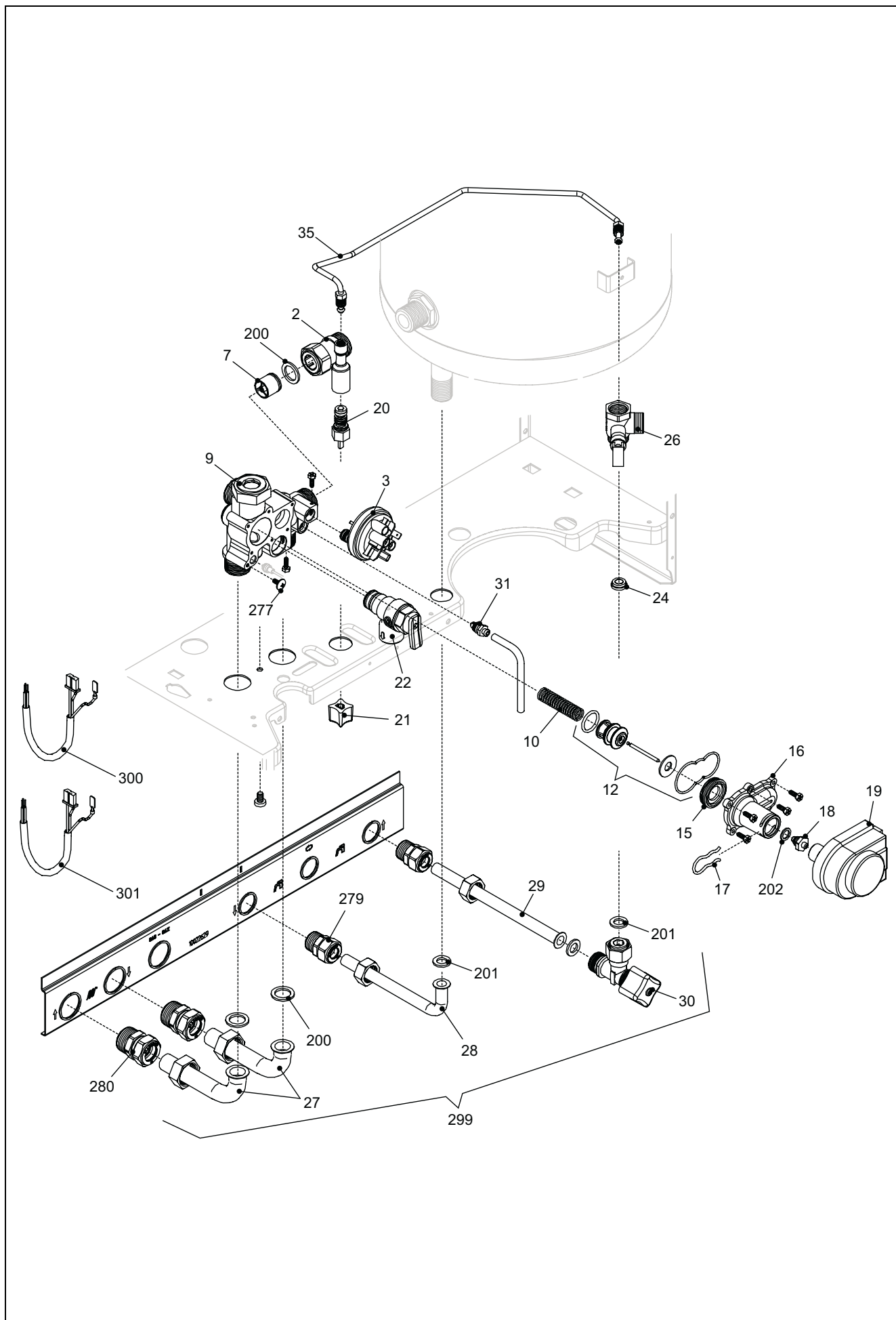


Boiler BAI - BSI - BSI AR

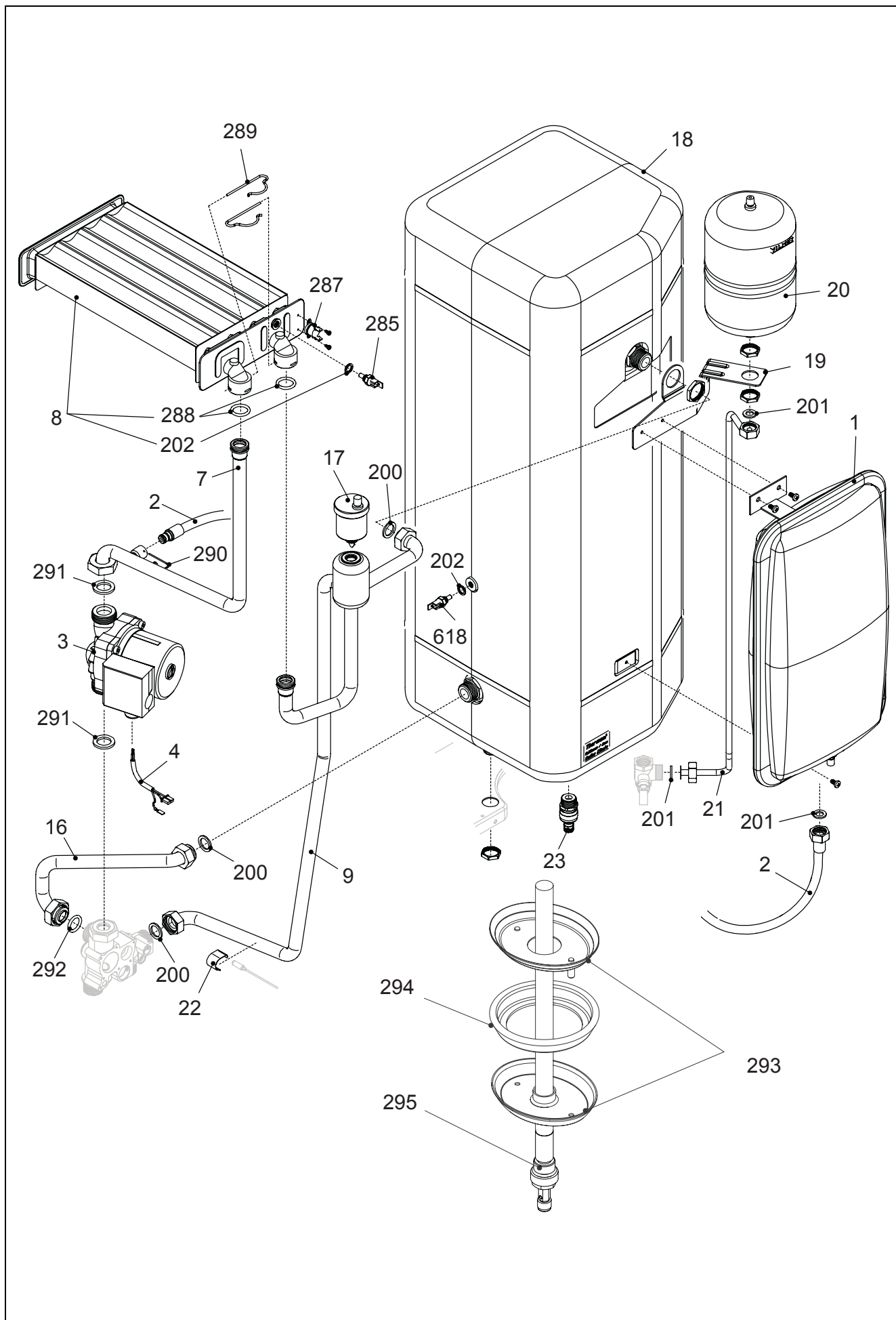




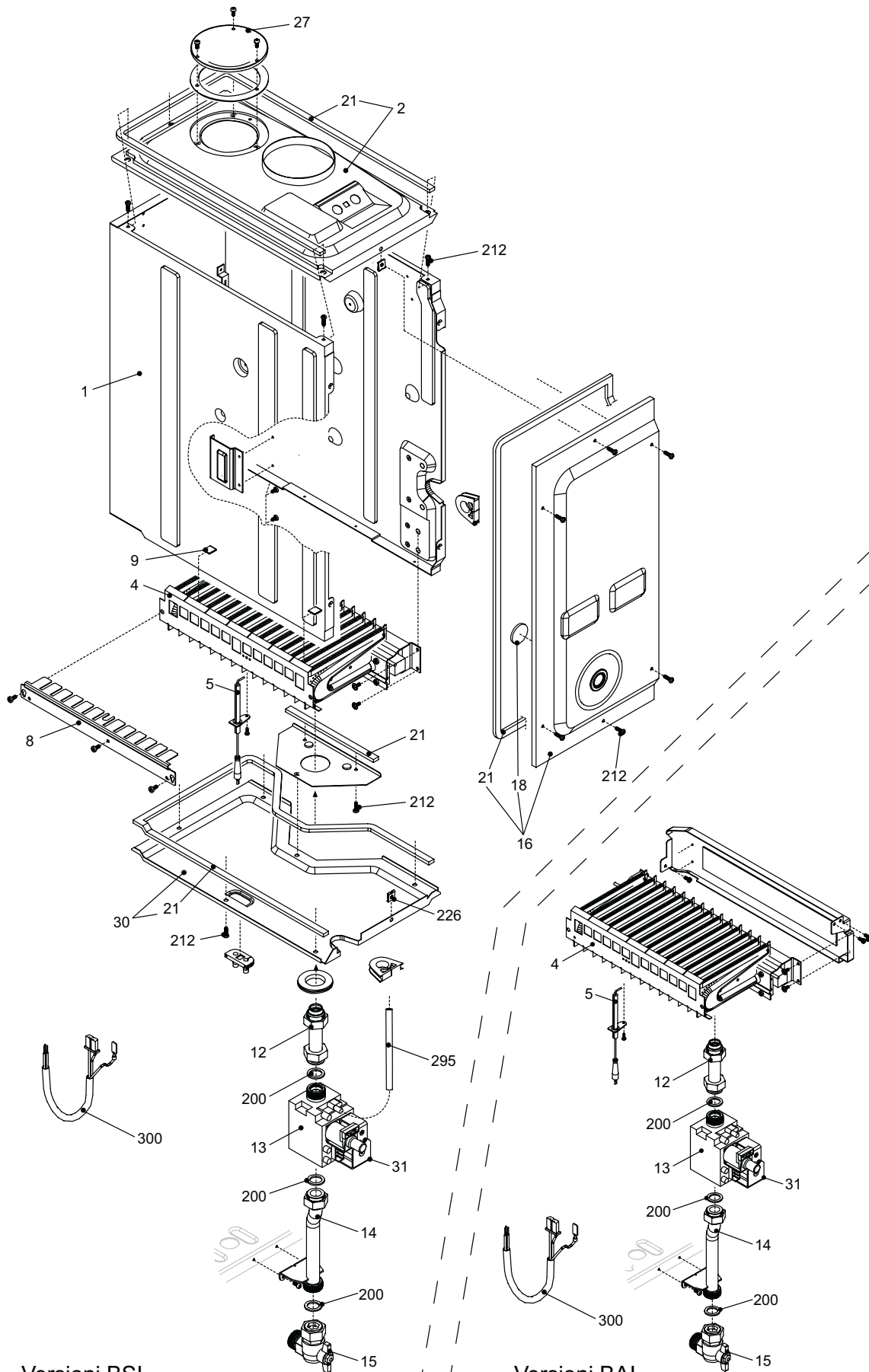
POS.	DESCRIZIONE	24 BAI	28 BAI	BSI/AR	28 BSI/AR
1	Mantello	R01005200	R01005200	R01005200	R01005200
5	Griglia protezione inferiore	R10022665	R10022665	R10022665	R10022665
12	Termoidrometro	R10021983	R10021983	R10021983	R10021983
16	Fusibile 2A	R8968	R8968	R8968	R8968
17	Fusibile 100 A	R1947	R1947	R1947	R1947
18	Copertura posteriore parti elettriche	R10022422	R10022422	R10022422	R10022422
19	Modulo accensione controllo fiamma	R10028890	R10028890	R10028890	R10028890
20	Scheda gestione	R10028454	R10028454	R10028454	R10028454
21	Guida luce boiler	R10022826	R10022826	R10022826	R10022826
22	Albero dentato e ruota	R10022424	R10022424	R10022424	R10022424
25	Copertura parti elettriche	R10023011	R10023011	R10023011	R10023011
26	Cruscotto	R10022824	R10022824	R10022824	R10022824
27	Manopola	R10022828	R10022828	R10022828	R10022828
28	Manopola	R10022827	R10022827	R10022827	R10022827
40	Assieme sportello	R10023012	R10023012	R10023012	R10023012
58	Molla	R5588	R5588	R5588	R5588
64	Assieme telaio	R10022821	R10022821	R10022821	R10022821
212	Vite	R5080	R5080	R5080	R5080
226	Molletta	R5128	R5128	R5128	R5128
260	Dado	R5230	R5230	R5230	R5230
270	Trasformatore accensione TR2	R10021272	R10021272	R10021272	R10021272
300	Cablaggio morsettiera	R10021407	R10021407	R10021407	R10021407



POS.	DESCRIZIONE	24 BAI	28 BAI	BSI/AR	28 BSI/AR
2	Raccordo mandata	R10021899	R10021899	R10021899	R10021899
3	Pressostato acqua	R2044	R2044	R2044	R2044
7	Valvola by-pass	R2047	R2047	R2047	R2047
9	Assieme corpo distribuzione	R10022607	R10022607	R10022607	R10022607
10	Molla otturatore	R6862	R6862	R6862	R6862
12	Kit revisione valvola 3 vie	R01005127	R01005127	R01005127	R01005127
15	Anello spallamento	R7134	R7134	R7134	R7134
16	Coperchio valvola sanitaria	R2904	R2904	R2904	R2904
17	Forchetta fissaggio attuatore	R2906	R2906	R2906	R2906
18	Assieme porta OR valvola	R6919	R6919	R6919	R6919
19	Attuatore elettrico	R2905	R2905	R2905	R2905
20	Rubinetto	R10021006	R10021006	R10021006	R10021006
21	Manopola	R6889	R6889	R6889	R6889
22	Valvola sicurezza	R1806	R1806	R1806	R1806
24	Regolatore flusso	R8008	R8009	R8008	R8009
26	Valvola non ritorno	R10021901	R10021901	R10021901	R10021901
27	Rampa mandata riscaldamento	R10020202	R10020202	R10020202	R10020202
28	Rampa	R8677	R8677	R8677	R8677
29	Rampa	R10022631	R10022631	R10022631	R10022631
30	Rubinetto sanitario	R1888	R1888	R1888	R1888
31	Valvola spurgo	R10023235	R10023235	R10023235	R10023235
35	Tubetto riempimento	R10022628	R10022628	R10022628	R10022628
200	Guarnizione	R5023	R5023	R5023	R5023
201	Guarnizione	R5026	R5026	R5026	R5026
202	Guarnizione	R5041	R5041	R5041	R5041
277	Vite	R6903	R6903	R6903	R6903
279	Raccordo 1/2	R10025089	R10025089	R10025089	R10025089
280	Raccordo 3/4	R10025090	R10025090	R10025090	R10025090
299	Kit rampe	R01005199	R01005199	R01005199	R01005199
300	Cablaggio attuatore	R10022666	R10022666	R10022666	R10022666
301	Cablaggio comandi idraulici	R10022981	R10022981	R10022981	R10022981



POS.	DESCRIZIONE	24 BAI	28 BAI	BSI/AR	28 BSI/AR
1	Vaso espansione	R10022516	R10022516	R10022516	R10022516
2	Rampa flessibile vaso espansione	R10022626	R10022626	R10022626	R10022626
3	Circolatore	R10027256	R10027256	R10027256	R10027256
4	Cablaggio pompa	R10022979	R10022979	R10022979	R10022979
7	Rampa mandata (Sino matr.xxxA2050388)	R10024174	R10024176	R10024175	R10024176
7	Rampa mandata (Da matr.xxxA2050389)	R10024398	R10024398	R10024399	R10024397
8	Scambiatore monotermico	R10021388	R10022717	-	-
8	Scambiatore monotermico (Versione BSI)	-	-	R10021388	R10022717
8	Scambiatore monotermico (Versione BSI/AR)	-	-	R10024301	R10023878
9	Rampa bollitore scambiatore	R10022699	R10022719	R10022623	R10022719
16	Rampa	R10028736	R10028736	R10028736	R10028736
17	Valvola sfiato aria	R10026777	R10026777	R10026777	R10026777
18	Assieme bollitore LT.60	20002419	20002419	20002419	20002419
19	Staffa	R10022517	R10022517	R10022517	R10022517
20	Vaso espansione	R1329	R1329	R1329	R1329
21	Rampa	R10022627	R10022627	R10022627	R10022627
22	Clip	R3412	R3412	R3412	R3412
23	Valvola scarico bollitore	R10022518	R10022518	R10022518	R10022518
200	Guarnizione	R5023	R5023	R5023	R5023
201	Guarnizione	R5026	R5026	R5026	R5026
202	Guarnizione	R5041	R5041	R5041	R5041
285	Sonda NTC rossa	R10027352	R10027352	R10027352	R10027352
287	Termostato limite	R2258	R2258	R2258	R2258
288	Anello	R6898	R6898	R6898	R6898
289	Molletta	R2223	R2223	R2223	R2223
290	Molletta	R2165	R2165	R2165	R2165
291	Guarnizione	R6897	R6897	R6897	R6897
292	Anello tenuta	R7999	R7999	R7999	R7999
293	Flangia controflangia bollitore inox	R10024186	R10024186	R10024186	R10024186
294	Guarnizione flangia	R10023982	R10023982	R10023982	R10023982
295	Anodo magnesio x bollitore	20002422	20002422	20002422	20002422
618	Sonda NTC a immersione	20002418	20002418	20002418	20002418



Versioni BSI

Versioni BAI

POS.	DESCRIZIONE	24 BAI	28 BAI	BSI/AR	28 BSI/AR
1	Assieme scatola aria	-	-	R10022608	R10022713
2	Coperchio superiore	-	-	R10022609	R10022609
4	Brucciato MTN	R10020104	R10020106	R5297	R5317
5	Candela acc.-rilevazione	R10025985	R10025985	R10025985	R10025985
8	Tegolo propagazione G.P.L.	-	-	R2068	R2069
9	Piastrina	-	-	R5172	R5172
12	Rampa gas	R10022616	R10022616	R10022616	R10022616
13	Valvola gas	R10021021	R10021021	R10021021	R10021021
14	Rampa	R10022946	R10022615	R10022615	R10022615
15	Rubinetto gas	R2266	R2266	R2266	R2266
16	Assieme coperchio	-	-	R10023238	R10023238
18	Vetro	-	-	R10021558	R10021558
21	Guarnizione adesiva	-	-	R5905	R5905
27	Tappo	-	-	R8084	R8084
30	Coperchio inferiore	-	-	R10022610	R10022610
31	Bobina EV1 / EV2	R10020838	R10020838	R10020838	R10020838
200	Guarnizione	R5023	R5023	R5023	R5023
212	Vite	-	-	R5080	R5080
226	Molletta	-	-	R5128	R5128
295	Tubetto silicone	-	-	R1457	R1457
300	Cablaggio valvola gas	R10022668	R10022668	R10022668	R10022668
301	Kit trasformazione G.P.L.	R01005192	R01005192	-	R01005193
301	Kit trasformazione G.P.L.	-	-	R01005193	-
302	Kit trasformazione MTN	R01005194	R01005194	R01005195	R01005195

POS.	DESCRIZIONE	24 BAI	28 BAI	BSI/AR	28 BSI/AR
1	Camera combustione	R10022677	R10022756	R10022618	R10022715
2	Isolante	R5270	R5316	R5270	R5316
3	Pannello isolante posteriore	R10022620	R10022620	R10022620	R10022620
4	Pannello isolante	-	-	R5269	R5315
6	Parete laterale combustione	R10022678	R10022757	R10022619	R10022716
7	Cappa fumi	R10022676	R10022755	R10022617	R10022714
10	Ventilatore	-	-	R10020793	R10022718
12	Raccordo verticale scarico fumi	-	-	R2237	R2237
16	Fascetta	-	-	R2028	R2028
17	Guarnizione fascetta tubo	-	-	R5917	R5917
19	Tubo raccordo fumi ventilatore	-	-	R10022622	R10022622
20	Tubetto presa analogica fumi	-	-	R10022614	R10022614
21	Riduzione cappa	R10022701	-	-	-
22	Flangia fumi	-	-	-	R10021730
22	Flangia fumi (Versione BSI)	-	-	R10021730	-
22	Flangia fumi (Versione BSI/AR)	-	-	R10027845	-
25	Kit pressostato	-	-	-	R01005272
25	Kit pressostato (Versione BSI)	-	-	R01005272	-
25	Pressostato differenziale (Versione BSI/AR)	-	-	R10023908	-
28	Molletta	-	-	R10020626	R10020626
29	Supporto	R7126	R7126	-	-
32	Carena	R6592	R9224	-	-
33	Pannello anteriore	R10022621	R10022621	R10022621	R10022621
34	Termostato fumi	R8647	R8647	-	-
212	Vite	-	-	R5080	R5080
232	Clip	R5151	R5151	-	-
295	Tubetto silicone	-	-	R1457	R1457
300	Cablaggio combustione	R10022681	R10022681	R10022667	R10022667

MODELLO	CODICE	
	MTN	GPL
24 BAI	1100463 (6AB)	1100465 (6BB)
28 BAI	1100473 (6CB)	1100475 (6DB)
BSI/AR	1100443 (5TB)	1100445 (5UB)
28 BSI/AR	1100453 (5YB)	1100455 (5ZB)

Cod. A325 - 4 - 04/08



IL MEGLIO ASSISTITO MEGLIO
Servizio Clienti 199.13.31.31
Assistenza Tecnica 199.12.12.12
e-mail assistenza: sat@berettacaldaie.it - www.beretta.caldaie.com

Beretta si riserva di variare le caratteristiche e i dati riportati nel presente fascicolo in qualunque momento e senza preavviso, nell'intento di migliorare i prodotti.
Questo fascicolo pertanto non può essere considerato come contratto nei confronti di terzi.