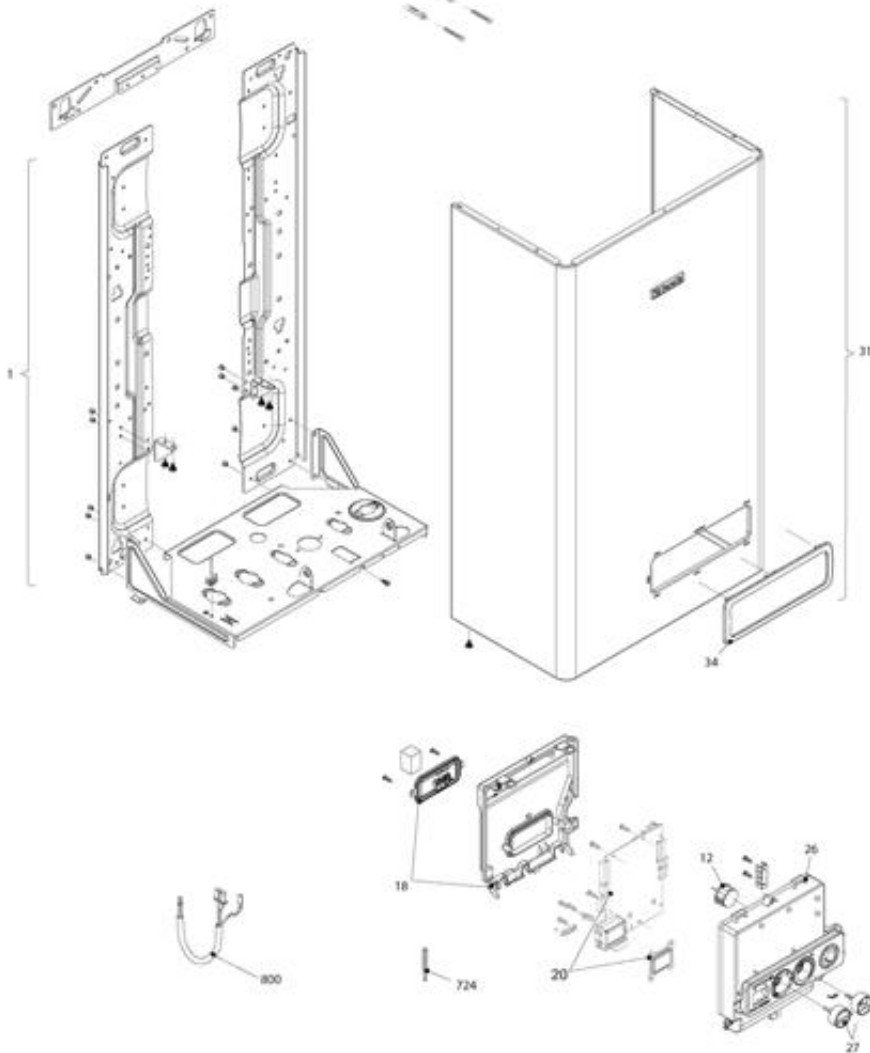
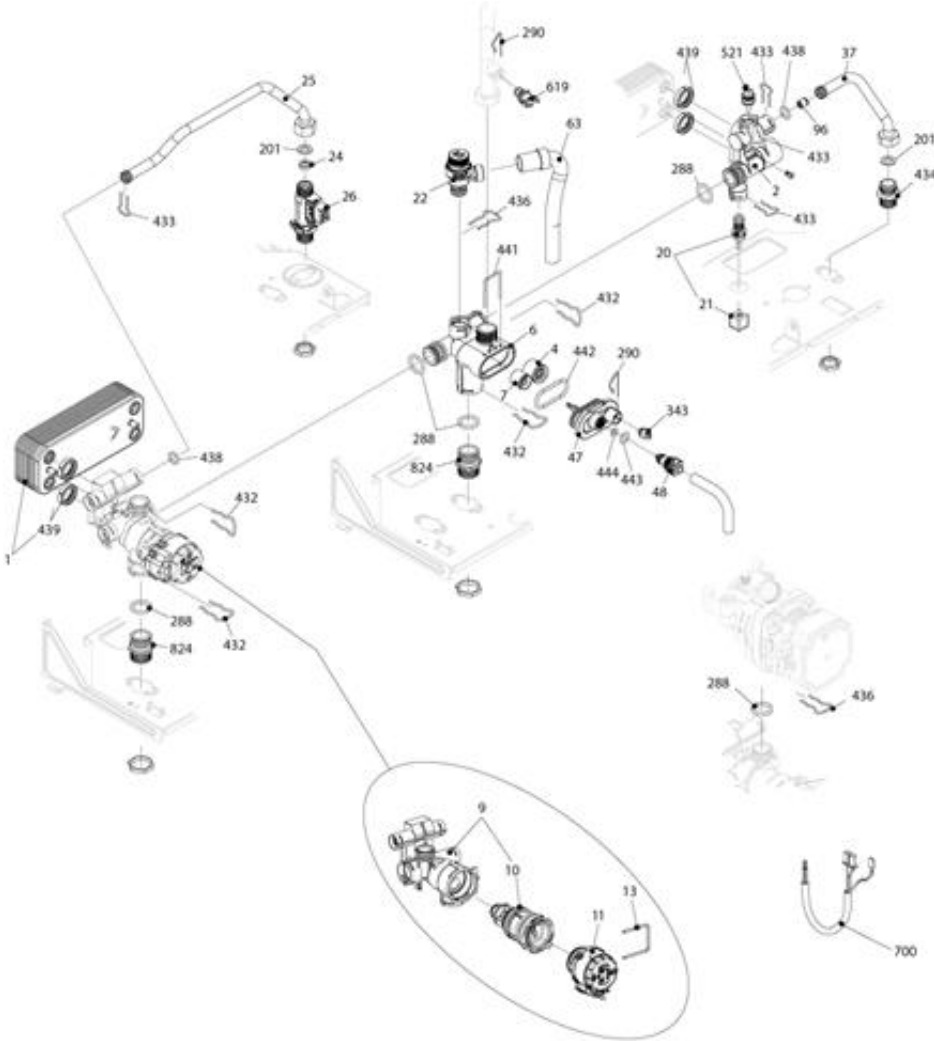


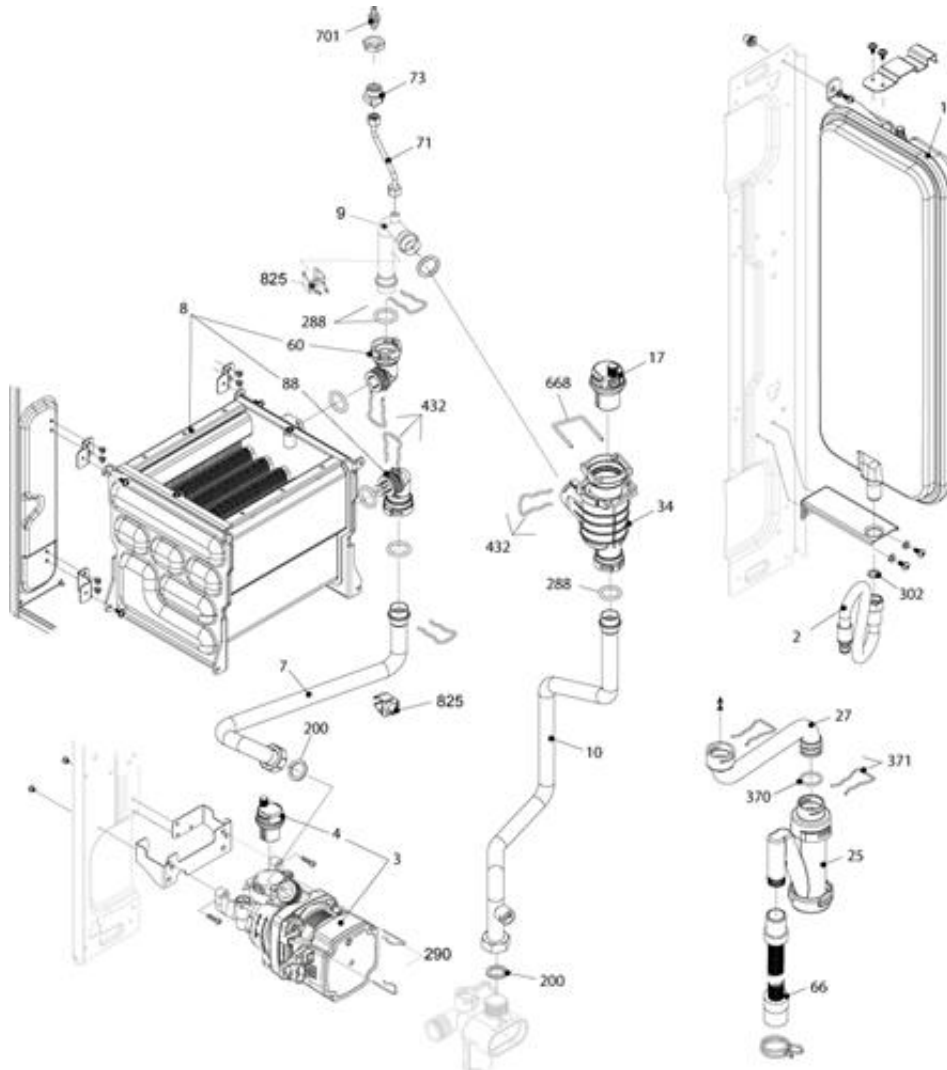
**20095434 - Ciao Green 25 CSI****Tav. 1****Satz Verkleidung / Elektronische Ausrüstung**

Posizione	idComponente	Descrizione	Nota	Matricola
2	20049618	Telaio		
12	20049617	Idrometri innesto rap.		
18	20026055	Copertura parti elettriche		
20	20071334	Scheda gestione		
26	20099311	Cruscotto		
27	20028780	Manopola cruscotto		
31	20049621	Mantello		
34	20049610	Cornice mantello		
724	R2455	Cacciavite per taratura		
800	20096531	Cablaggio alimentazione		
800	20025734	Cablaggio bassa tensione		

**20095434 - Ciao Green 25 CSI****Tav. 2****Satz hydraulische Bestandteile**

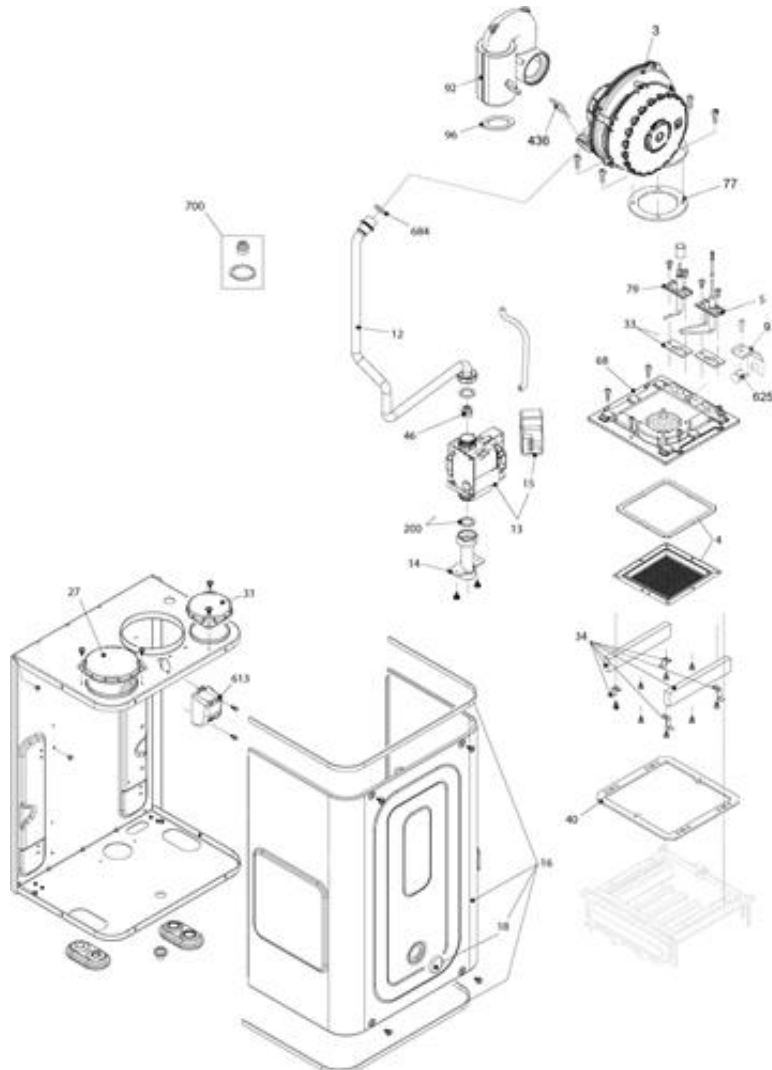
Posizione	idComponente	Descrizione	Nota	Matricola
1	R8036	Scambiatore		
2	R10026151	Raccordo caricamento		
4	R10025056	Valvola non ritorno		
6	R10024641	Corpo by-pass		
7	R1552	Kit valvola by-pass riscaldamento		
9	20021496	Assieme corpo 3 vie+cartuccia		
10	20043594	Cartuccia		
11	20017594	Attuatore		
13	20017598	Molletta fissaggio attuatore		
20	20035649	Rubinetto con manopola		
21	20035648	Manopola		
22	20043820	Valvola di sicurezza		
24	R10024987	Regolatore flusso		
25	20011423	Rampa		
26	20069786	Flussostato sanitario		
37	R10025840	Rampa		
47	R10024643	Coperchio corpo by-pass		
48	R10024646	Rubinetto scarico		
63	R10025058	Rampa		
96	R10021625	Valvola ritegno		

201	R5026	Guarnizione	
288	R6898	Anello di tenuta	
290	R2165	Molletta	
343	R2216	Tappo	
432	R10024958	Molletta	
433	R10024986	Molletta	
434	R10024985	Nipples	
436	R10025062	Molletta	
438	R10024988	Anello tenuta	
439	R10025067	Guarnizione	
441	R10025063	Molletta	
442	R10025065	Anello tenuta	
443	R10025064	Anello tenuta	
444	R10025066	Guarnizione	
521	R10027351	Sonda NTC rossa	
619	20003181	Pressostato	
824	20082414	Raccordo	
900	20017596	Cablaggio comandi idraulici	

**20095434 - Ciao Green 25 CSI****Tav. 3****Satz Wärmetauscher – Umlaufpumpe – Anschlussrohre**

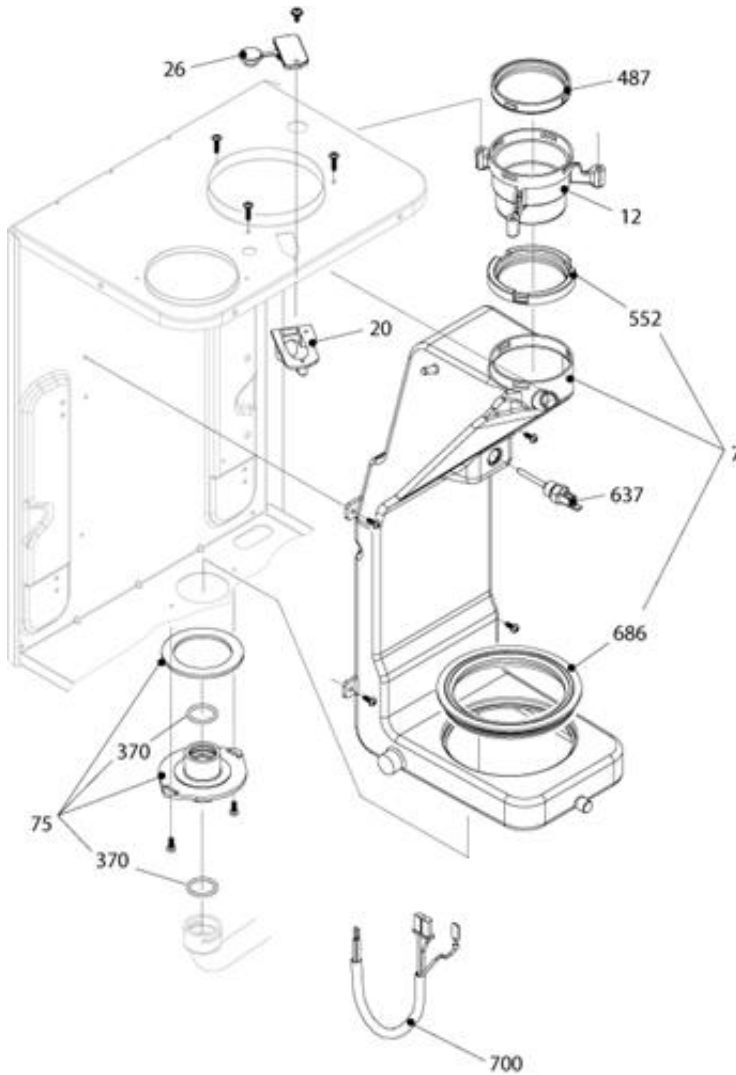
Posizione	idComponente	Descrizione	NotaMatricola
1	20029826	Vaso espansione	
2	R10028603	Rampa vaso espansione	
3	20099105	Circolatore 6m.	
4	R10025485	Disaeratore	
7	20025763	Rampa	
8	20039923	Assieme scambiatore cond.	
9	20090680	Rampa	
10	20025744	Rampa	
17	20019768	Valvola sfogo aria	
25	20025733	Sifone condensa	
27	20025743	Tubo scarico condensa	
34	20032553	Assieme corpo degasatore	
60	20039953	Raccordo	
66	R10027545	Tubo flessibile scarico condensa	
71	20025746	Rampa sfiato	
73	R10028431	Rubinetto	
88	20039954	Raccordo con distributore	
200	R5023	Guarnizione	
288	R6898	Anello di tenuta	
290	R2165	Molletta	

302	R5025	Guarnizione	
370	R10023533	Anello tenuta	
371	R10023532	Molletta	
432	R10024958	Molletta	
668	20019767	Molletta	
701	R10023235	Valvola spurgo	
825	20078350	Sonda NTC a contatto	

**20095434 - Ciao Green 25 CSI****Tav. 4****Satz Brenner – Luftgehäuse**

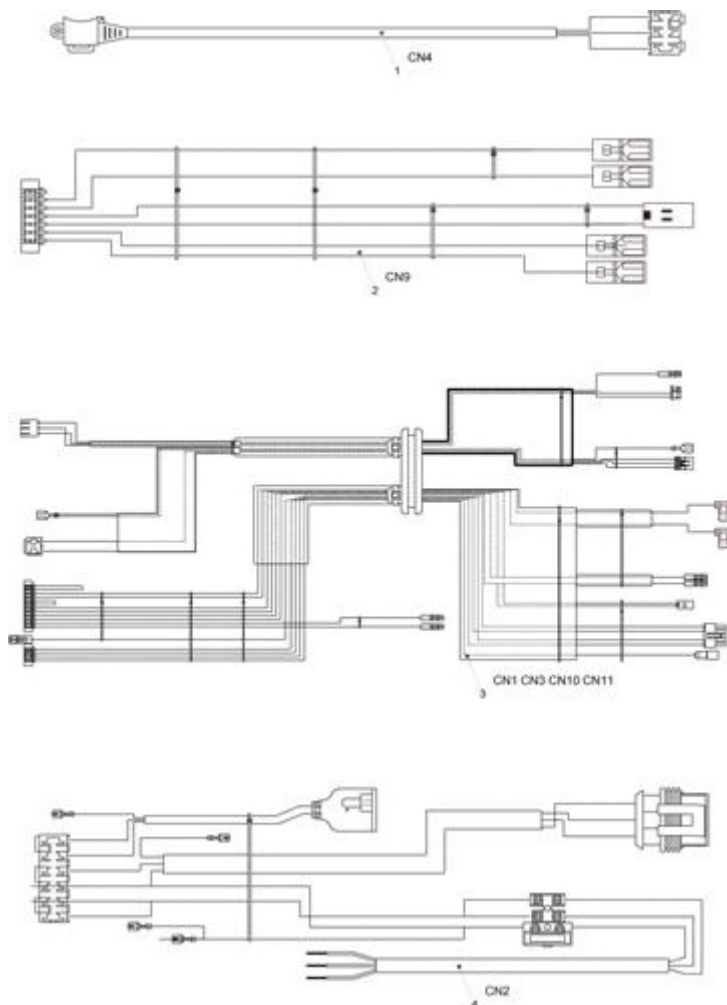
Posizione	idComponente	Descrizione	Nota	Matricola
3	20081316	Ventilatore integrato		
4	20044892	Brucciato		
5	20025737	Elettrodo accensione		
9	20093799	Clip		
12	20025745	Rampa		
13	20039202	Valvola gas		
14	20005553	Rampa gas inf.		
15	20040675	Bobina valvola gas		
16	20005594	Assieme coperchio camera combustione		
18	20005550	Tappo spia fiamma		
27	20005586	Tappo chiusura foro scatola aria		
31	20049606	Tappo chiusura		
33	20025740	Guarnizione elettrodo		
34	20044890	Assieme pannelli isolanti		
40	20044894	Guarnizione coperchio 25kw		
46	20083725	Diaframma valvola gas 3.8		
46	R10025461	Diaframma valvola gas 4,8		
68	20044895	Coperchio		
77	20025753	Guarnizione ventilatore		
79	20043523	Elettrodo rilevazione		

92	20025760	Tubo aspirazione	
96	20041473	Diaframma 27 mm	
96	20041058	Diaframma 31 mm	
200	R5023	Guarnizione	
436	R10025062	Molletta	
613	20001563	Trasformatore accensione	
625	20005585	Termostato limite	
680	20024869	Guarnizione	
700	20082915	Kit trasformazione mtn	
700	20082917	Kit trasformazione GPL	
700	20068964	Kit trasformazione G230	

**20095434 - Ciao Green 25 CSI****Tav. 5****Satz Verbrennungskammer – Rauchablass**

Posizione	idComponente	Descrizione	Nota	Matricola
7	20026060	Convogliatore scarico fumi		
12	R10028421	Torretta scarico fumi		
20	20026049	Preso analisi fumi		
26	20026058	Tappo presa analisi		
75	20026056	Collettore condensa		
370	R10023533	Anello tenuta		
487	R10026345	Guarnizione Ø 60		
552	R10028426	Guarnizione Ø 60 con labbro		
637	20007050	Sonda temperatura fumi		
686	20026059	Guarnizione		
700	20025736	Cablaggio combustione		



**20095434 - Ciao Green 25 CSI****Tav. 6**

Posizione	idComponente	Descrizione	NotaMatricola
1	20017596	Cablaggio comandi idraulici	
2	20113021	Cablaggio bassa tensione	
3	20025736	Cablaggio combustione	
4	20096531	Cablaggio alimentazione	