

*CATALOGO
RICAMBI*

BAVA

Caldaie gamma LUNA3 COMFORT

LUNA 3 COMFORT

CSET14106710-12 LUNA3 COMFORT 1_240i c/dot
 CSET14106810-12 LUNA3 COMFORT 1_240FI c/dot
 CSET14106910-12 LUNA3 COMFORT 1_310FI c/dot
 CSZA5224X582-3 - LUNA3 COMFORT 240i
 CSZA5224X582-3 - LUNA3 COMFORT 240FI
 CSZA5624X580-1 - LUNA3 COMFORT 240i
 CSZA5624X580-1 - LUNA3 COMFORT 240FI
 CSZA5637X582-3 - LUNA3 COMFORT 310FI
 CSZA5637X582-3 - LUNA3 COMFORT 310FI

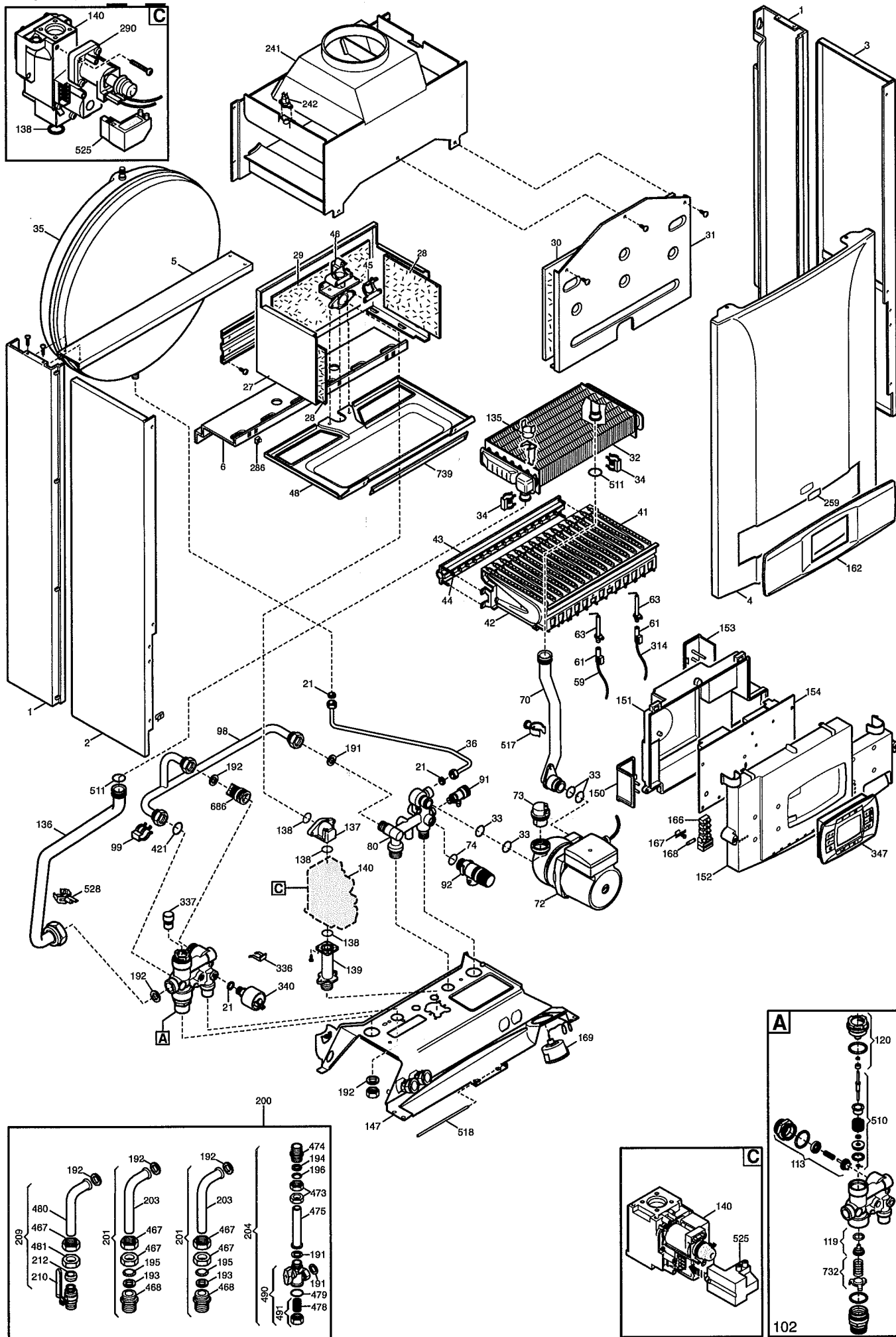
Pos.	Descrizione	Codice ricambio													Matr. iniz.	Matr. fin.	Int.	Note
			LUN 01	LUN 02	LUN 02	LUN 03	LUN 04	LUN 05	LUN 06	LUN 05	LUN 06							
1	MONTAN.VERN.ECO3 WEST.BCO	5683090																
1	MONTANTE VERNICIATO LUNA3	5681330	•	•	•	•				•			•				B750	S
1	MONTAN.VERN.ECO3 WEST.BCO	5683090	•	•	•	•							•				B751	
2	ASSIEME FIANCO SX LUNA 3	5681390		•	•					•	•		•					
2	FIANCO SX LUNA3 ATMOSFERICA	5116190	•				•	•										
3	ASSIEME FIANCO DX LUNA 3	5681380		•	•					•	•		•					
3	FIANCO DX LUNA3 ATMOSFERICA	5116170	•				•	•										
4	ASS.PANN.FRONT.LUNA3 ATM-S/MM-	623680	•				•	•										
4	PANNELLO FRONTALE LUNA3	5115970		•	•					•	•		•	•				
5	TRAVERSA COLLEG. MONTANTI	5110290	•	•	•	•	•	•	•	•	•	•	•	•				
6	SUPPORTO VASO ESPANSIONE	5109640	•	•	•	•	•	•	•	•	•	•	•	•				
8	TUBO PRESSOSTATO 4,5 X 8 L=270	5408080		•	•					•	•	•	•	•				
9	GR.RID.80-60/43-S45-	625400		•	•					•	•	•	•	•				
10	RACCORDO FLANG. SCAR. FUMI	5207060		•	•					•	•	•	•	•				
11	GUARNIZIONE RACCORDO FLANG.	5407890		•	•					•	•	•	•	•				
12	TAPPO ASPIRAZIONE	5108690		•	•					•	•	•	•	•				
13	GUARNIZIONE TAPPO ASPIRAZIONE	5407400		•	•					•	•	•	•	•				
15	ASS.GIUNTO COLLEG.CURVA D60X22	600530		•	•					•	•	•	•	•				
17	CURVA CONVOGLIATORE LUNA3	5213750		•	•					•	•	•	•	•				
18	VENTURI D.15 DOPPIA PRESA	5407050		•	•					•	•	•	•	•				
18	VENTURI D15 SINGOLA PRESA	5413850			•									•				
21	GUARNIZIONE 6,1X11,5X1,5 WRC	5402050	•	•	•	•												
21	GUARNIZIONE 6,1X12X1,5 WRC	5402080							•	•	•	•	•	•				
22	VENTILATORE 1V MVL RLG108	5653850		•						•	•							
22	VENTILATORE 1V MVL RLG108 75W	5655730			•									•	•			
23	ASS.PRESS.C/SQUAD/VITE 1,2mbar	628640		•						•	•							
23	ASS.PRESS.C/SQUAD/VIT.0,68mbar	628610			•									•	•			
24	TUBO PRESA COMPENSAZ. L=130	5407930		•	•					•	•	•	•	•				
25	ASS.CONVOGLIAT.FUMI LUNA3	5681090		•	•					•	•	•	•	•				
27	ASS.CAM.COMB.ATM C/PANNELLI	5681700	•			•	•							•	•			
27	ASS.CAMERA COM.STAGNA 24Kw	5681180		•						•	•							
27	ASS.CAMERA COM.STAGNA 31Kw	5680950			•									•	•			
28	PANN.ISOL.LATERALE 31kW	5213190	•	•	•	•	•	•	•	•	•	•	•	•				
29	PANN.ISOL.POSTERIORE 31kW	5213290	•	•	•	•	•	•	•	•	•	•	•	•				
30	PANN.ISOL.FRONTALE 24 ATM	5213310	•			•	•											
30	PANNELLO ISOL.FRONTALE 31	5213340		•	•					•	•	•	•	•				
31	PARETE CAMERA COMBUSTIONE	5111840		•						•	•							
31	PARETE CAMERA COMBUSTIONE	5111850			•									•	•		C152	N
31	PARETE FRONT. CAMERA COMBUST.	5108030	•			•	•											
31	ASS.PAN.FR.ISOL.LUNA 31kW	710730700			•									•			1202	
32	SCAMB.H2O/GAS 24Kw+CLIP LUNA3	620860	•	•		•	•	•	•	•	•							
32	SCAMB.H2O/GAS 31Kw+CLIP LUNA3	620870			•									•	•			
33	ANELLO OR 22X3 EPDM	5403130	•	•	•	•	•	•	•	•	•	•	•	•				
34	CLIP SCAMBIATORE GIANNONI	5113650	•	•	•	•	•	•	•	•	•	•	•	•				
35	VASO ESPANS. CIRC. 10L ZILMET	5608840			•									•			B724	S
35	VASO ESPANS. CIRC. 8L ZILMET	5625560	•	•		•	•	•	•	•								S
35	VASO ESPANS.CIRC.8L CIMM	5625570	•	•		•	•	•	•	•								
35	VASO ESPANSIONE CIRCOLARE 10L	9951820												•				
35	VASO ESPANSIONE CIRCOLARE 10L	9951820			•									•			B725	S
35	VASO ESPANSIONE CIRC.10L-CIMM-	5690740			•									•	•			
36	ASS. TUBO VASO ESPANSIONE	5653290	•	•	•	•	•	•	•	•	•	•	•	•				
37	ASS. FRONTALE C.S.	5653710												•				

LUNA 3 COMFORT

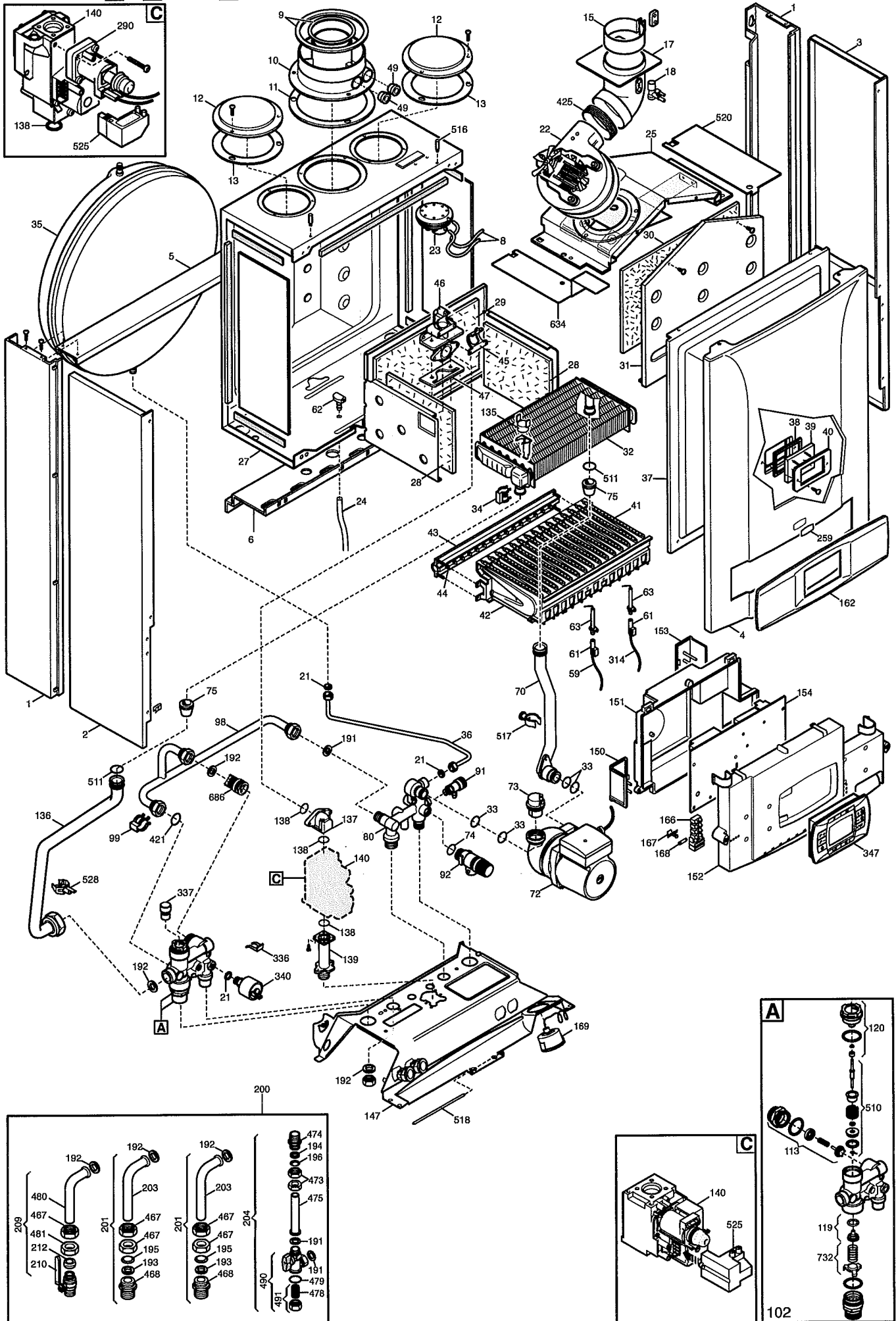
CSE714106710-1-2 LUNA3 COMFORT 1_240i c/dof
 CSE714106810-1-2 LUNA3 COMFORT 1_240FI c/dof
 CSE714106910-1-2 LUNA3 COMFORT 1_310FI c/dof
 CSZA52243580-1 - LUNA3 COMFORT 240i
 CSZA52243582-3 - LUNA3 COMFORT 240FI
 CSZA56243580-1 - LUNA3 COMFORT 240i
 CSZA56243582-3 - LUNA3 COMFORT 240FI
 CSZA56313580-1 - LUNA3 COMFORT 310FI
 CSZA56313582-3 - LUNA3 COMFORT 310FI

Pos.	Descrizione	Codice ricambio													Matr. iniz.	Matr. fin.	Int.	Note
			LUN 01	LUN 02	LUN 02	LUN 03	LUN 04	LUN 05	LUN 06	LUN 05	LUN 06							
259	MARCHIO BAXI LUNA3	5681120	•	•	•	•	•	•	•	•	•	•	•					
280	GUARNIZIONE 14,2X18X1,5 AL-18-	5207730	•	•	•	•	•	•	•	•	•	•	•					
286	DADO IN GABBIA M5	8240530	•			•												
290	ASS.MODUL.VK4105M	5665600	•	•	•	•	•	•	•	•	•	•	•					
314	CAVO CANDELA RIVELAZIONE	8418870	•	•	•	•	•	•	•	•	•	•	•					
336	MOLLA FIX MOTORE V3V	8380680	•	•	•	•	•	•	•	•	•	•	•					
337	MOTORE ELBI	5647340				•				•			•					
337	MOTORE ELBI	5894580								•			•					
337	PREMI OTTURATORE	5213790	•	•	•													
340	PRESSOSTATO RISCALDAMENTO	9951690	•	•	•	•	•	•	•	•	•	•	•					
347	ASSIEME TELECONTROLLO	5682690	•	•	•	•	•	•	•	•	•	•	•					
421	ANELLO OR 11,91 X 2,62 NBR	5408270	•	•	•	•				•			•					
425	GUARNIZIONE X VENTILATORE	5412270		•	•					•	•	•	•					
467	DADO G 3/4 NICHELATO	9950310	•	•	•	•							•					
468	NIPPLO G 3/4 NICHELATO	5627970	•	•	•	•				•			•					
471	RACCORDO U.S.	5625960					•			•			•					
471	RACCORDO U.S.	5625960						•			•		•			B928		
472	TUBO U.S. NICHELATO	5627990								•			•					
473	DADO G 1/2 NICHELATO	9950300	•	•	•	•				•			•					
474	NIPPLO G 1/2 NICHELATO	5627980	•	•	•	•				•			•					
475	TUBO D.14 L=100 ES-NICHELATO	5628000	•	•	•	•							•					
478	GR.2 FILTRI RUB.SANITARIO	624480	•	•	•	•				•			•					
478	GR.2 FILTRI RUB.SANITARIO	624480								•			•			B928		
479	ANELLO OR 20,35X1,78 NBR	5405190	•	•	•	•				•			•					
479	ANELLO OR 20,35X1,78 NBR	5405190								•			•			B928		
480	TUBO GAS NICHELATO	5628010	•	•	•	•				•			•					
481	DADO G 3/4 NICHELATO	5628030	•	•	•	•				•			•					
490	RUBINETTO ES C/FILTRO-CIMBERIO	5625970	•	•	•	•	•	•	•	•	•	•	•					
491	ASS. TAPPO-FILTRO	5637070	•	•	•	•				•			•			B733	S	
491	GR.TAPPO G1/2 E 2 FILTRI	624440					•			•			•			B928		
491	GR.TAPPO G1/2 E 2 FILTRI	624440	•	•	•	•				•			•			B734		
493	ASS.POMOLO ROSSO L=50-10.0318-	620880				•	•	•	•	•	•	•	•					
498	O-RING 2056	400030				•				•			•					
510	ASS. OTTURATORE SANIT.	600760	•	•	•	•				•			•					
511	ANELLO OR 17,86X2,62 EP -56-	5404600	•	•	•	•	•	•	•	•	•	•	•					
516	PERNO	5210670		•	•					•	•	•	•					
517	ANCORAGGIO PER TUBO	5407840	•	•	•	•	•	•	•	•	•	•	•					
518	PERNO CRUSCOTTO	5112040	•	•	•	•	•	•	•	•	•	•	•					
520	DEFLETTORE ARIA	5112050		•	•					•	•	•	•					
525	CONNETTORE ACCENDITORE ANSTOSS	8510910	•	•	•	•	•	•	•	•	•	•	•					
525	CONNETTORE NAC-SIT 0504014	8419060	•	•	•	•	•	•	•	•	•	•	•					
528	SONDA A CONTATTO RAPIDA ITS	8435360	•	•	•	•	•	•	•	•	•	•	•					
624	RILEVATORE TURBINA FUGAS	8435380				•	•	•	•	•	•	•	•					
634	DEFLETTORE ARIA SX LUNA3	5115960		•	•					•	•	•	•					
686	VALVOLA NON RITORNO BY-PASS	5663020	•	•	•													
715	ANELLO OR 15,60X1,78-CF20- NL	5402700					•	•	•	•	•	•	•					
732	ASS.MOLLA CILIND.+GUIDA MOLLA	620210	•	•	•	•				•			•					
739	PROFILO SCHERMO BRUCIATORI	5116660	•				•	•										
999	CAB.SON.RISC/TH.SIC/TH FUMI	8512350	•				•	•										
999	CAB.SONDA RISC/PRES/FUMI	8512290		•	•					•	•	•	•					
999	CAB.SONDA SAN/MOD/PRES/ACQUA	8512300					•	•	•	•	•	•	•					
999	CABL.COLLEG.TELECONTROLLO	8512380	•	•	•	•	•	•	•	•	•	•	•					

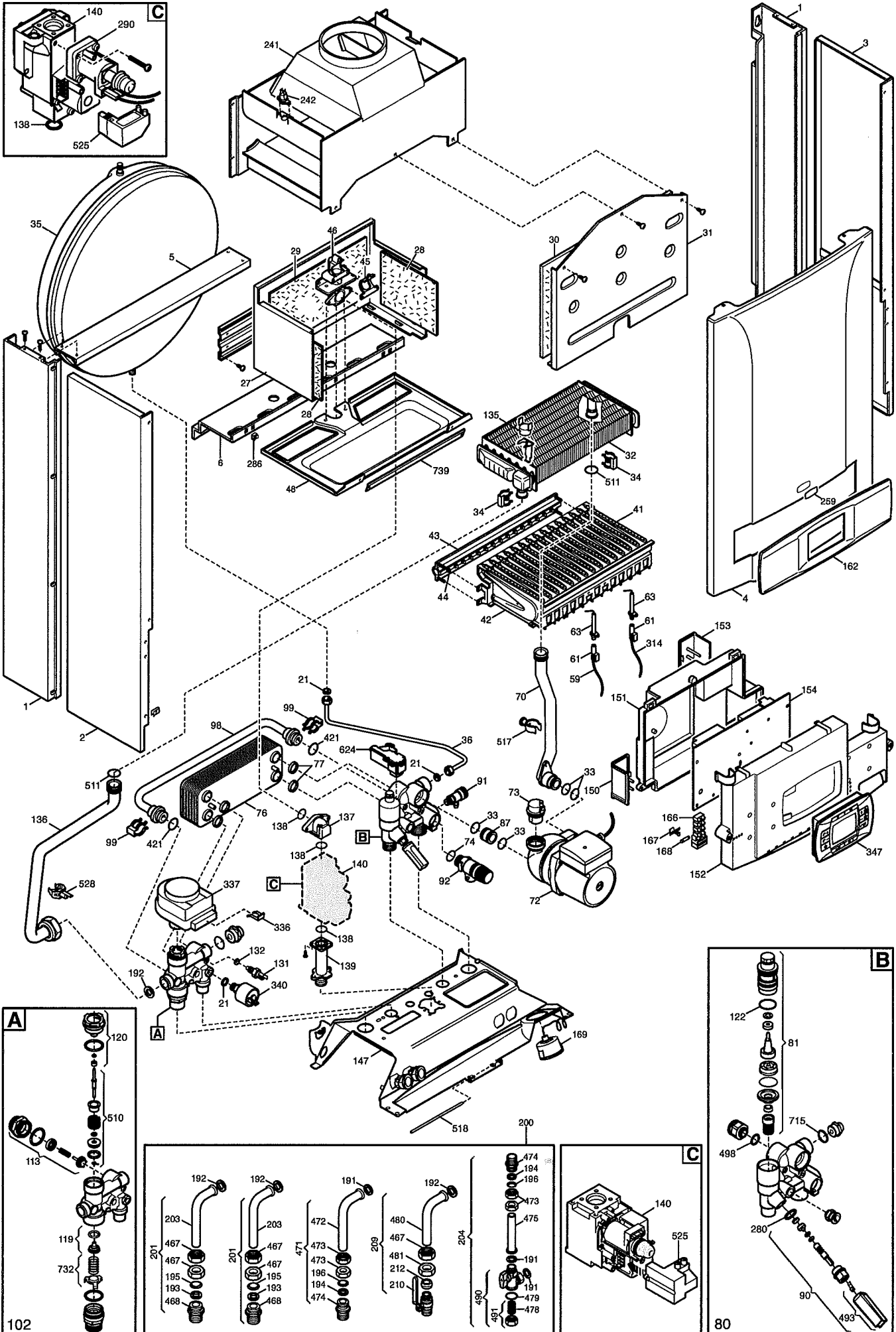
Luna3 1 240 i comfort



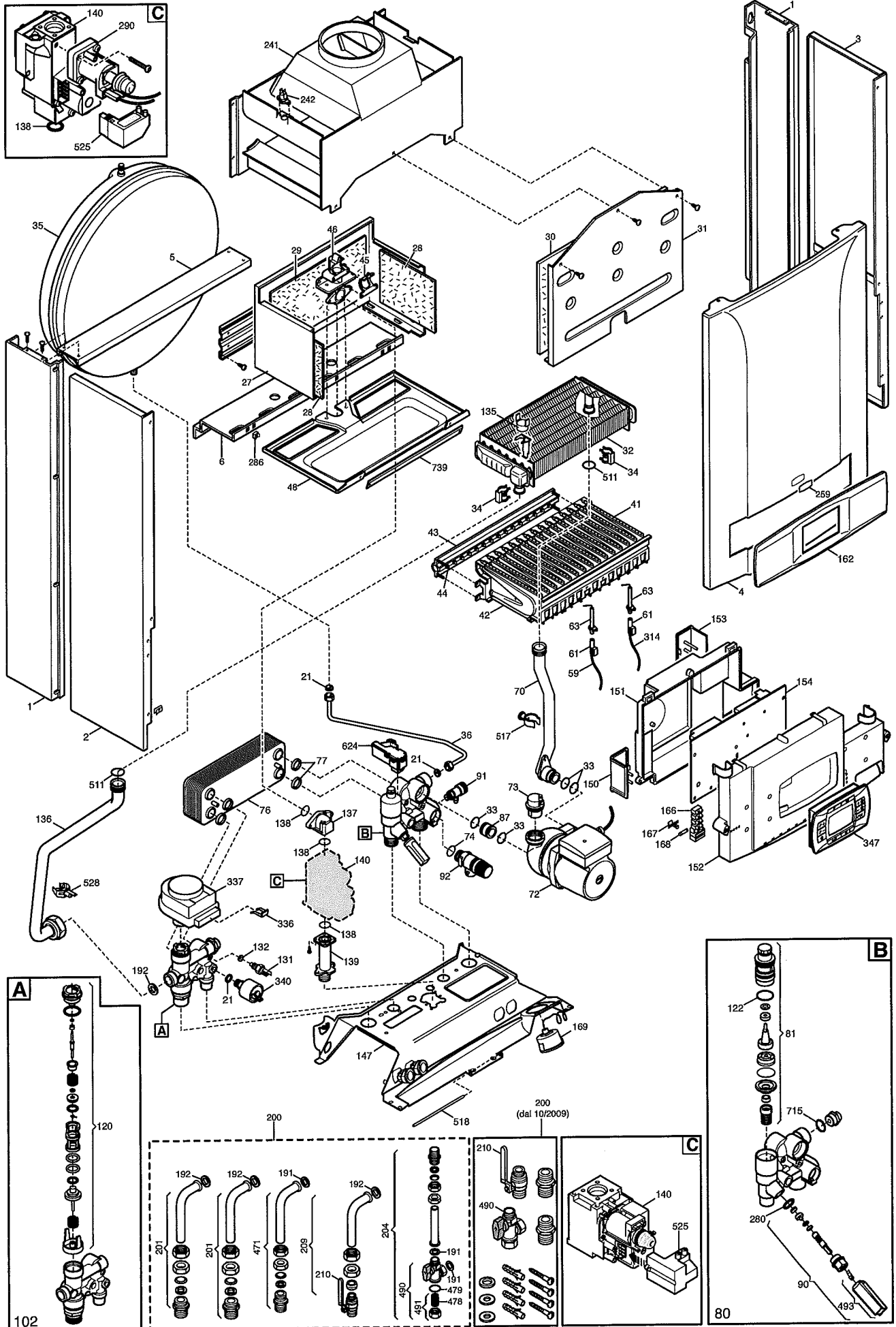
Luna3_1_240_310 Fi comfort



Luna3 240 i comfort



Luna3 240 i comfort



Luna3 240_310 Fi comfort

