

ESPLOSO RICAMBI CALDAIE DOMESTICHE

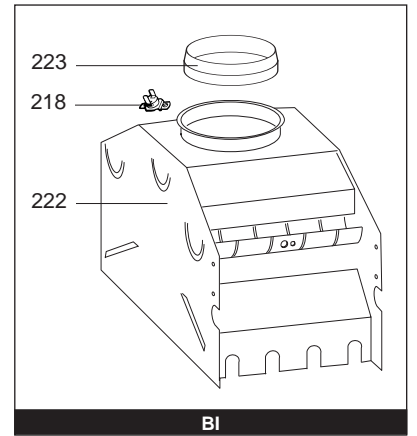
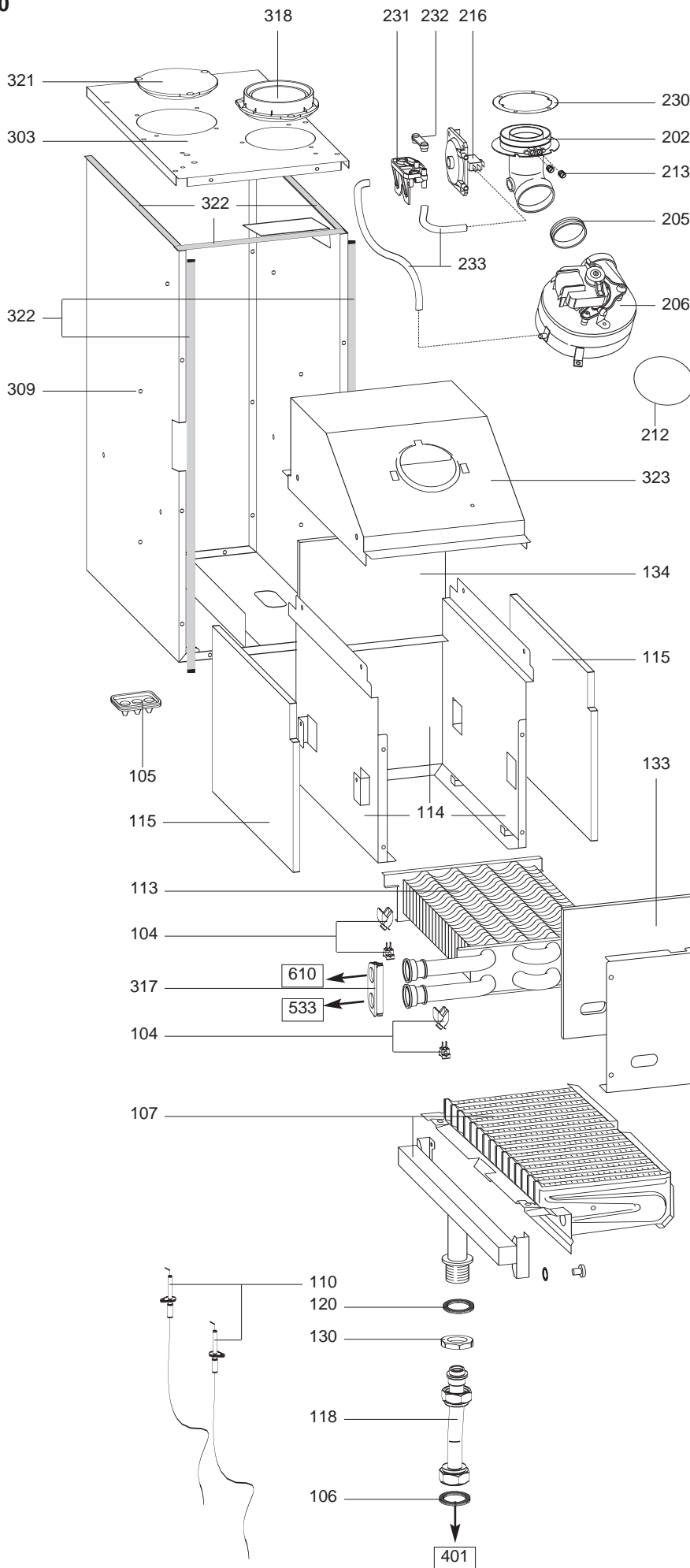
Modello

NEW STORAGE

R8202967-01IT - Edizione 01 - 09/02/2006

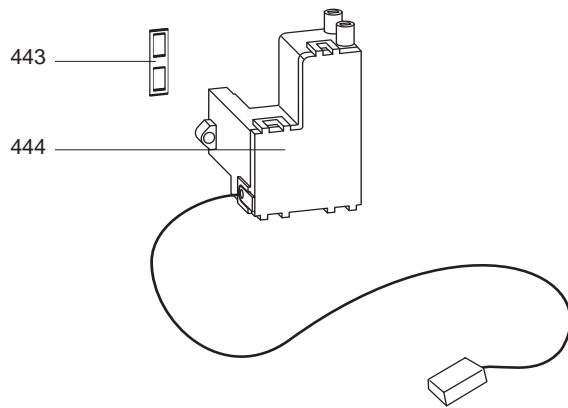
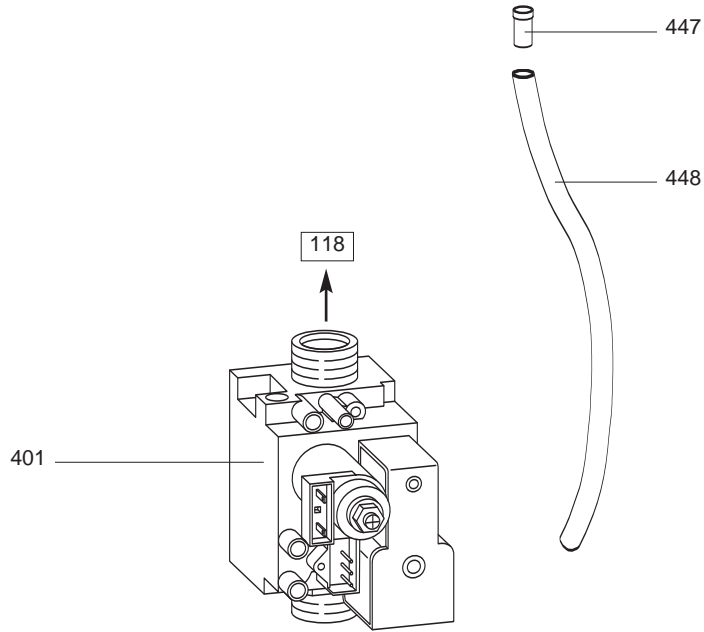


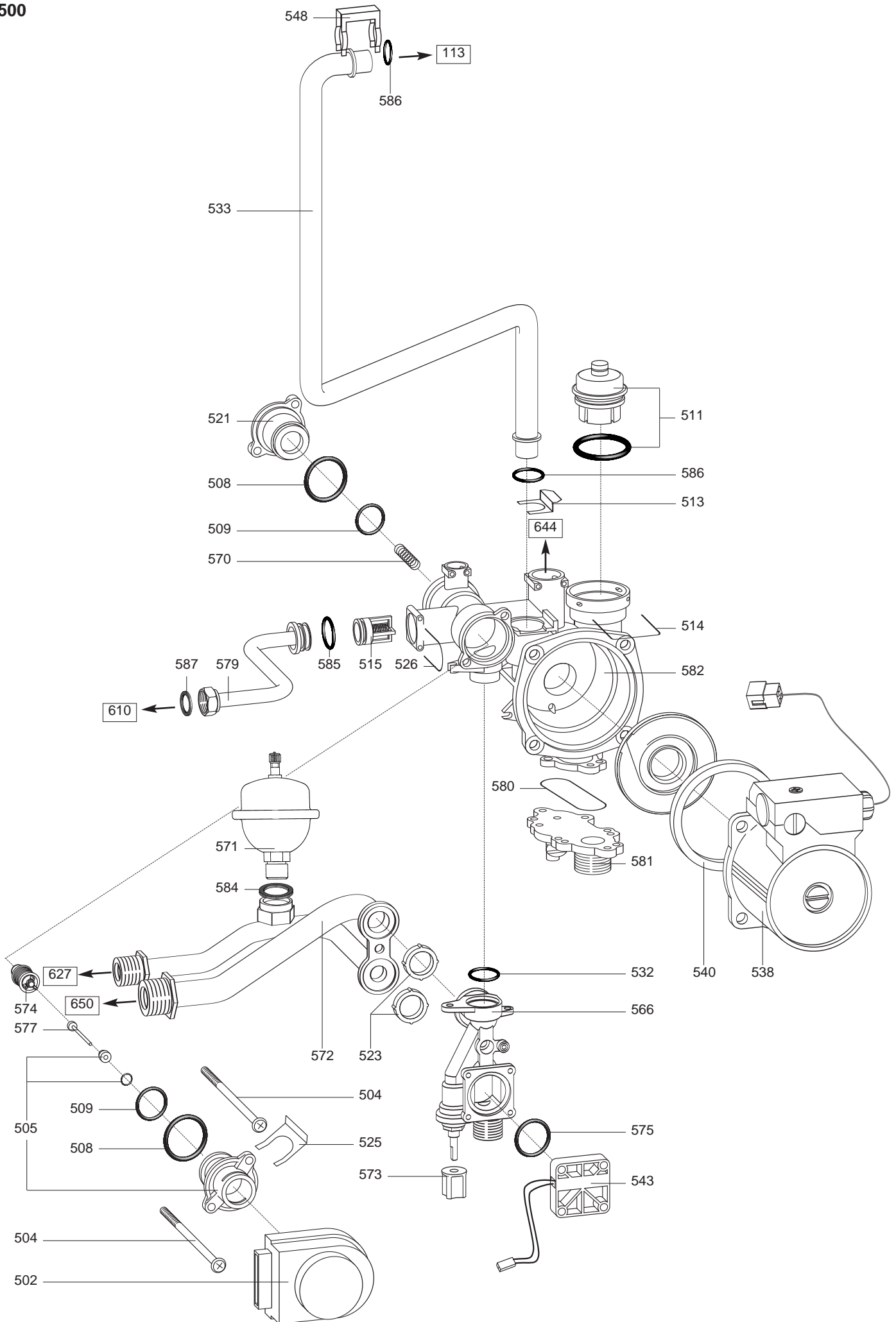
330 0023		NEW STORAGE 24 BI MET
330 0024		NEW STORAGE 24 BFFI MET
Codice	Ind.	Modello	Date inizio	Data fine

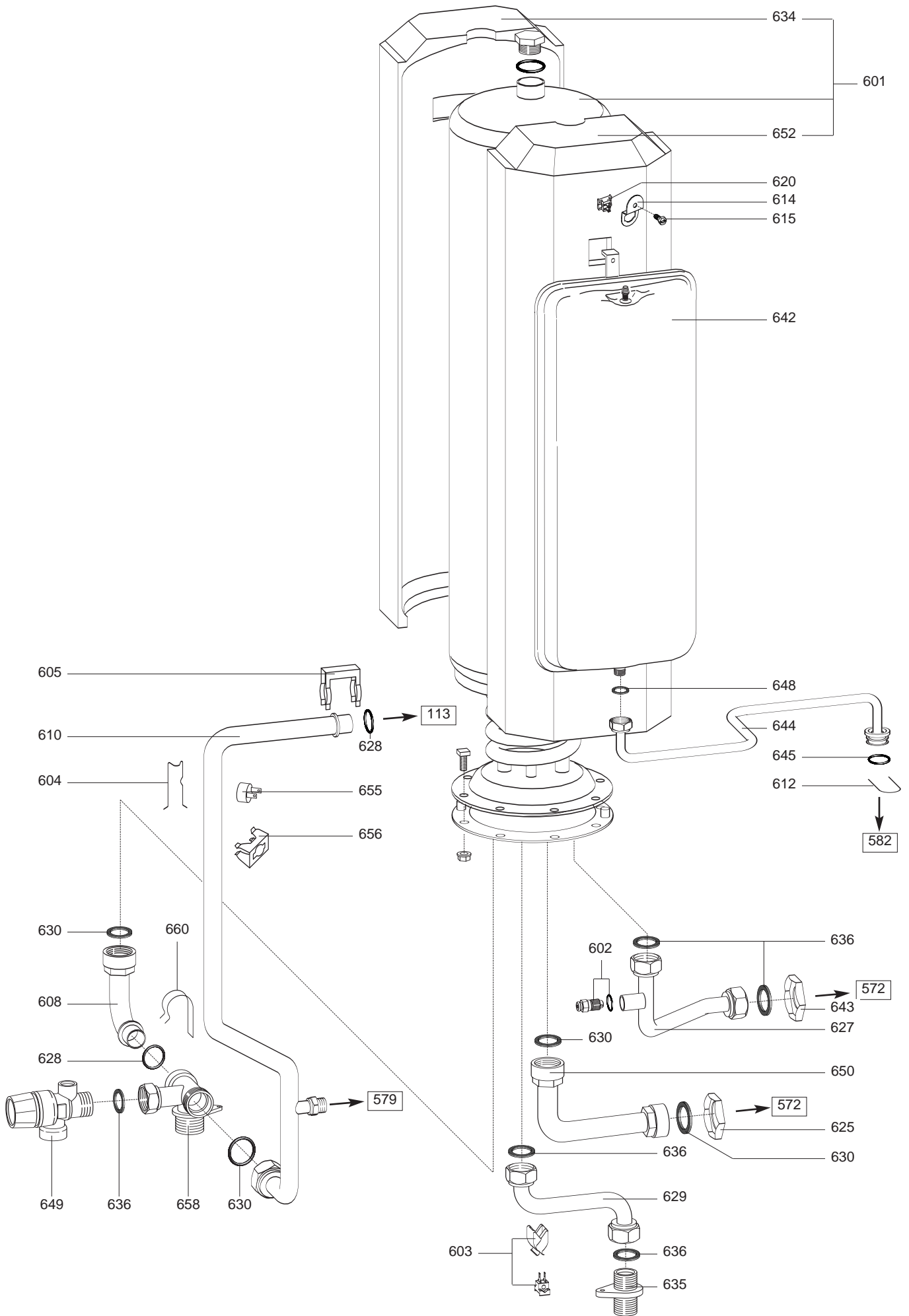


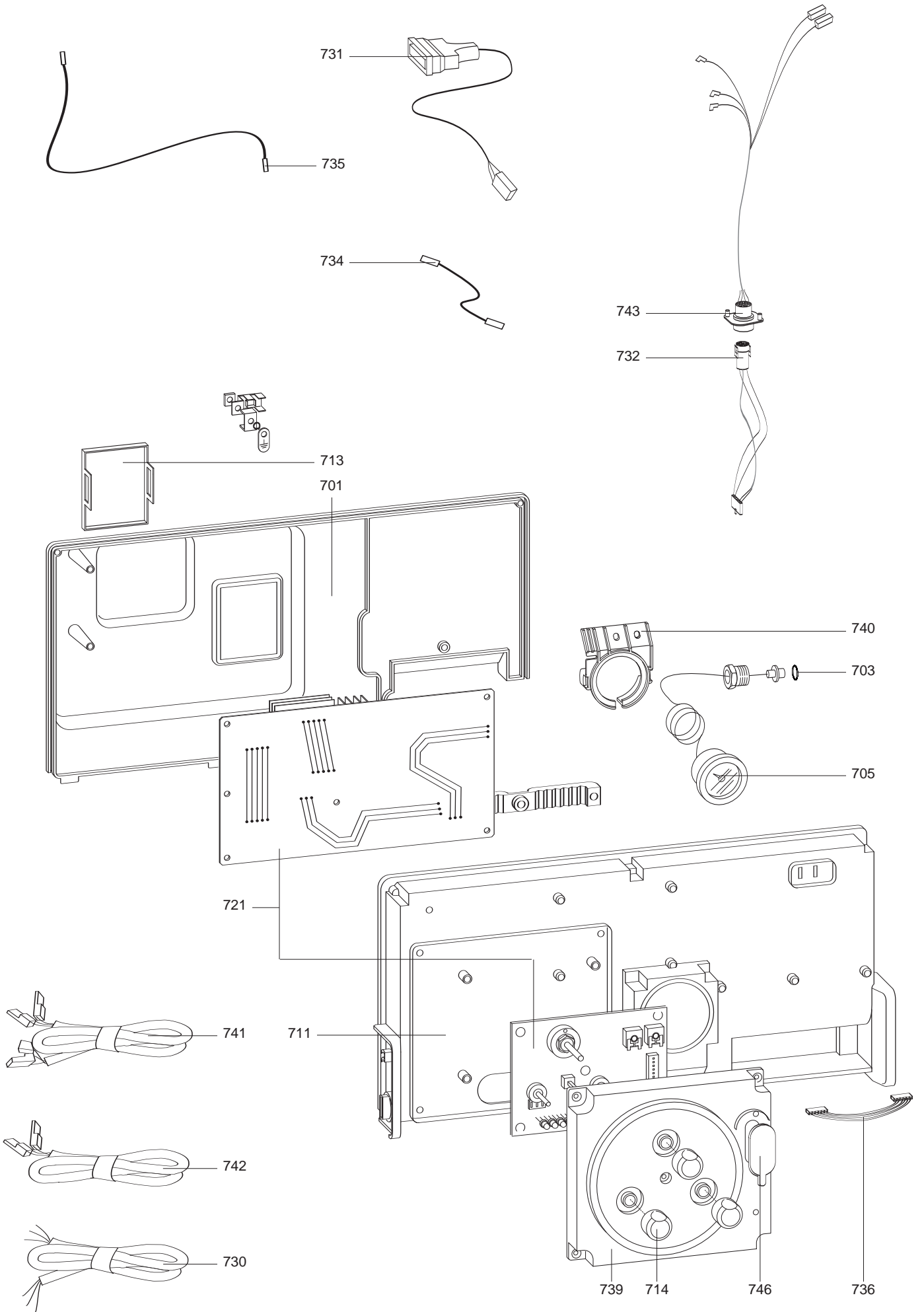
BI

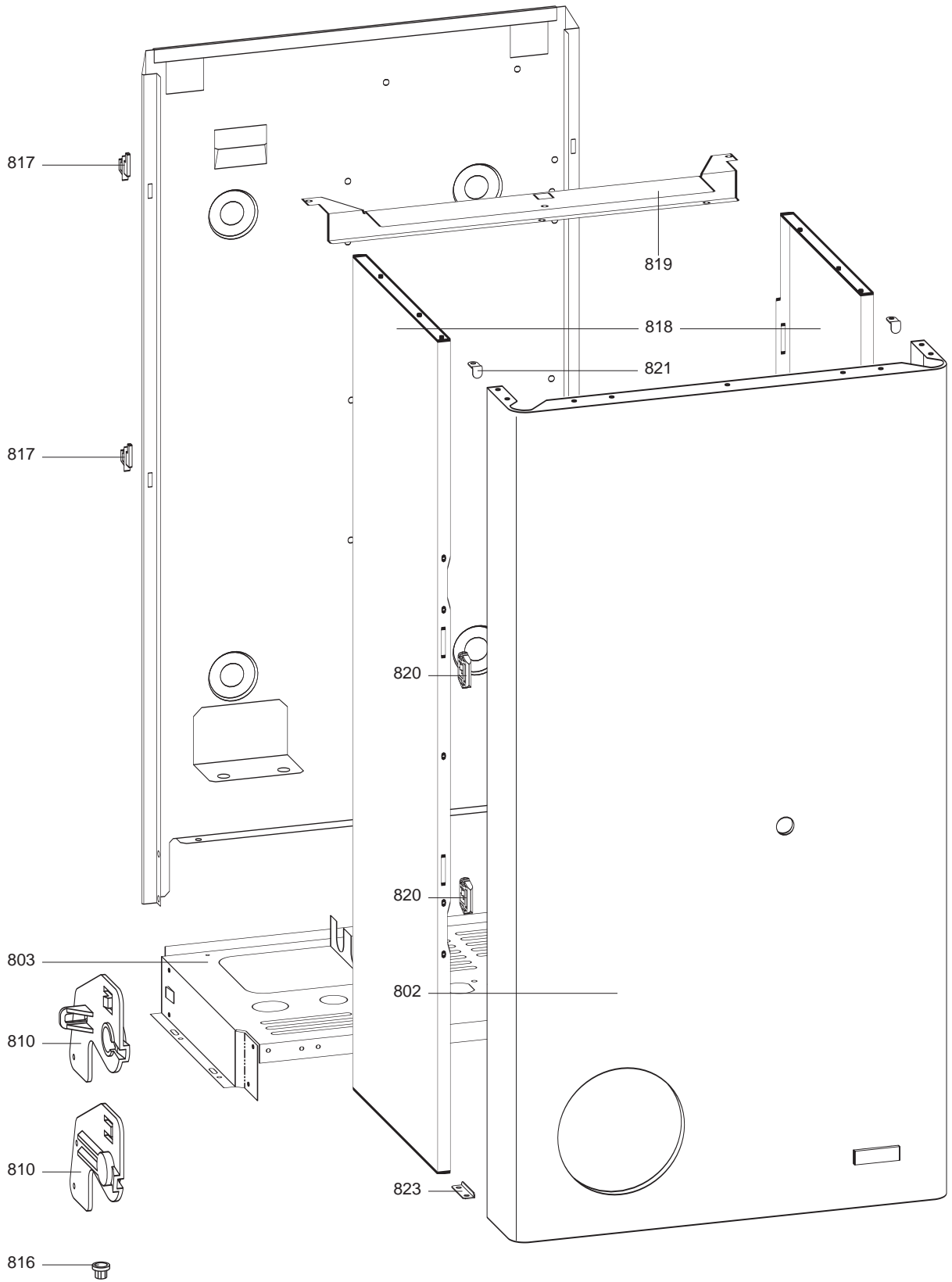
Rifer. figura	Descrizione	Codice	Altra	Tipo	24		Data	
					BI	BFFI	da	a
0100	BRUCIATORE							
0104	SONDA NTC T335D + CLIPS 18	990686			•	•		
0105	GOMMINO CAVI ELETTRODI	998147			•	•		
0106	GUARNIZIONE ACQUA-GAS 3/4	573520			•	•		
0107	BRUCIATORE 13 NP	65100474			•	•		
0110	ELETTRODO D'ACCENSIONE SINISTRA	60000104			•	•		
	ELETTRODO D'ACCENSIONE DESTRA	60000105			•	•		
0111	ELETTRODO DI IONIZZAZIONE	61316659			•	•		
0113	SCAMBIATORE 8 TUBI	61310450			•	•		
0114	CAMERA DI COMBUSTIONE	65100732			•	•		
0115	FIBRA LATERALE CC	65100488			•	•		
0118	TUBO GAS	61314316			•	•		
0120	GUARNIZIONE GIUNTI	569413			•	•		
0130	CONTRODADO 3/4 OTTONE	569446			•	•		
0132	PANNELLO FRONTALE CC	65100459			•	•		
0133	FIBRA ANTERIORE CC	65100486			•	•		
0134	FIBRA POSTERIORE CC	65100487			•	•		
0200	CAPPA FUMI							
0202	COLLETTORE SCARICO FUMI	999682			•	•		
0205	GUARNIZIONE BOCCA VENTILATORE	573343			•	•		
0206	ATTIVATORE DI TIRAGGIO 24 BFFI	65100496			•	•		
0212	GUARNIZIONE SILICONICA D=5 MM	990368			•	•		
0213	TAPPO PRESE FUMI	573326			•	•		
0216	PRESSOSTATO ARIA	571651			•	•		
0218	Termostato di sicurezza 70°C	61012479			•	•		
0222	CAPPA FUMI	61309993			•	•		
0223	RACCORDO SCARICO FUMI	60026148			•	•		
0230	GUARNIZIONE COLLETTORE FUMI	573337			•	•		
0231	SUPPORTO PRESSOSTATO	990373			•	•		
0232	TAPPO PRESA PRESSIONE	573329			•	•		
0233	TUBO SILICONE	573576			•	•		
0300	CAMERA STAGNA							
0303	PANNELLO SUPERIORE CAMERA STAG	65100494			•	•		
0309	PANNEAU INF.DE CAISSON FF	65100733			•	•		
0311	PANNELLO FRONTALE CAMERA STAGN	65100493			•	•		
0317	PASSA-TUBO	61303148			•	•		
0318	COLLETTORE RITORNO ARIA	990370			•	•		
0319	VETRO SPIA	998075			•	•		
0320	GUARNIZIONE FISSAGGIO VETRO SPIA	998076			•	•		
0321	TAPPO RITORNO ARIA	991821			•	•		
0322	GUARNIZIONE ADESIVA 10X5MM	998808			•	•		
0323	CAPPA FUMI	65100492			•	•		













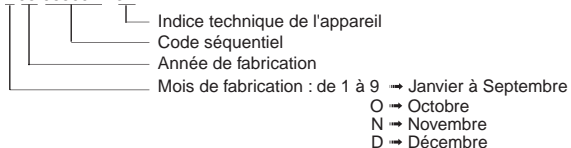
ELENCO ABBREVIAZIONI UTILIZZATE

EC	: Acqua calda.
EF	: Acqua fredda.
C	: Resistenza ceramica (Riscaldamento normale).
Ca	: resistenza ceramica (Riscaldamento accelerato).
TP	: Resistenza immersa.
1F	: Con rubinetteria.
2F	: Senza rubinetteria.
3F	: con rubinetteria e uscita complementare.
AMI	: Con miscelatore integrato.
SMI	: Senza miscelatore integrato.
PUISS	: Natura dell'apparecchio.
PN	: Apparecchio a pressione normale.
BP	: Apparecchio a bassa pressione.
PV	: Apparecchio a potenza variabile.
PF	: Apparecchio a potenza stabile.

TARGA MATRICOLA

NUMÉRO DE SÉRIE

Ex: 1 95 065004 - 31



I dati presenti sulla tariffa e le documentazioni commerciali o tecniche, gli schemi e altre informazioni sono dati a titolo indicativo e validi per un certo periodo. Il COSTRUTTORE si riserva la facoltà di modificare la presentazione, la forma, la dimensione, la concezione o la materia dei suoi prodotti.