



ESPLOSO RICAMBI
CALDAIE MURALI

Modelli

MODULA 23 MI

ONE 23 MI

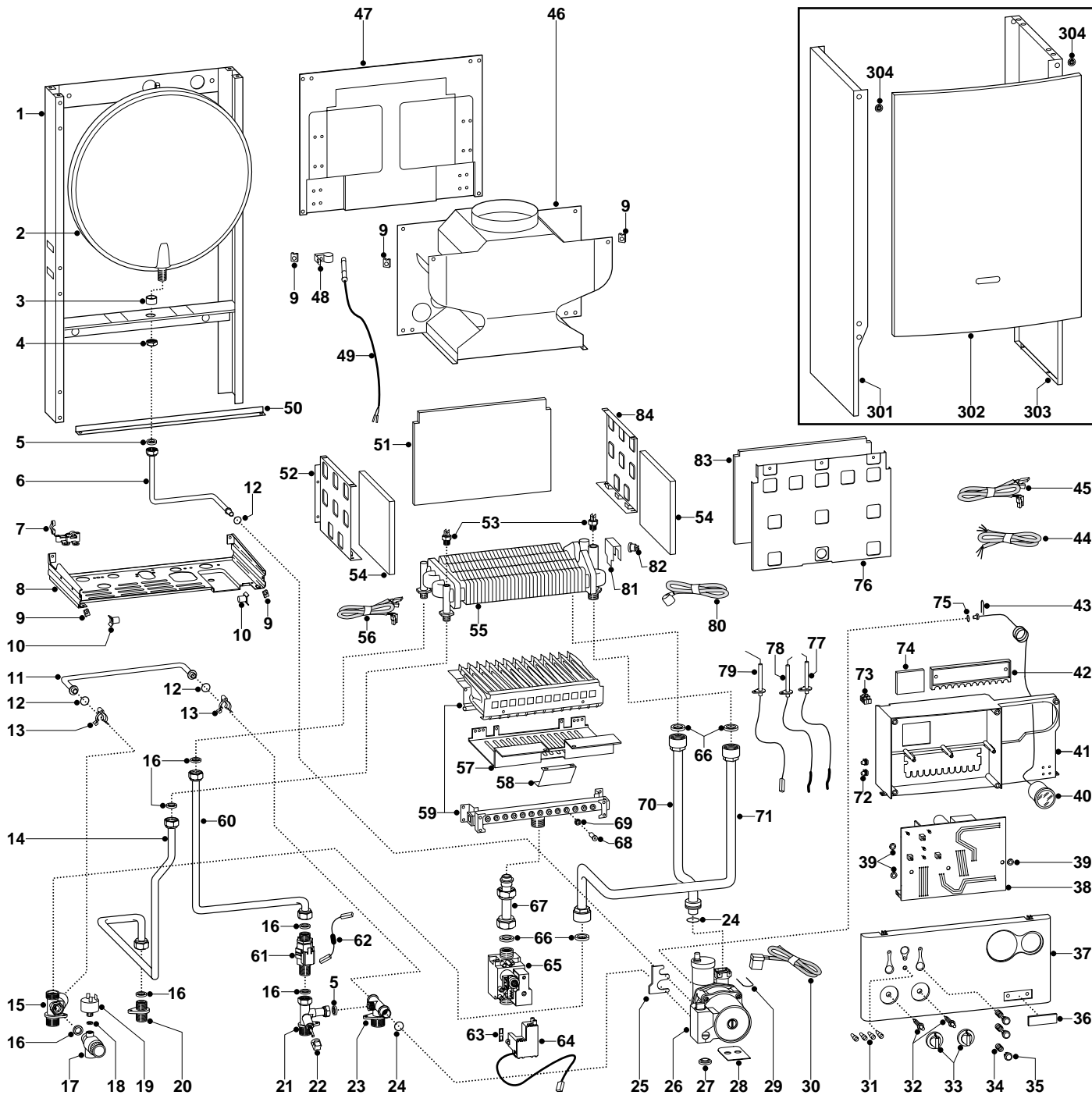
NEXT 23 MI

Edizione 2 datata 1 Dicembre 2001



Si aggiunge all'Ed. 1

ER2001210020302.000



MODELLO CALDAIA	ALIMENTAZIONE A GAS	VALIDITA' DA MATRICOLA	RIF.
MODULA 23 MI	METANO	2120128200001	A
MODULA 23 MI	GPL	2120128200001	B
ONE 23 MI	METANO	2120128200001	C
ONE 23 MI	GPL	2120128200001	D
NEXT 23 MI	METANO	2120128200001	E
NEXT 23 MI	GPL	2120128200001	F

ER2001210020302000

PART.	CODICE	DESCRIZIONE	RIF.	NOTE
1	-----	Telaio		11
2	998616	Vaso espansione 6 Lt. H=61		
3	998776	Boccola per vaso espansione		
4	998581	Controdado 3/8" ribassato		
5	573521	Guarnizione acqua-gas 3/8"		
6	999525	Tubo vaso espansione		
7	998580	Serra passacavo		
8	-----	Supporto gruppo idraulico		11
9	570717	Prestola		
10	995492	Perno rotazione portastrumenti		
11	998589	Tubo by-pass		
12	998077	Guarnizione O-ring 3037		
13	998064	Molla tubo by-pass		
14	999109	Tubo uscita acqua calda		
15	996049	Gruppo mandata bitermico		
16	573528	Guarnizione acqua-gas 1/2"		
17	998447	Valvola di sicurezza idraulica 3Bar 1/4"		
18	569390	Guarnizione acqua-gas 1/4"		
19	995903	Pressostato di minima		
20	998611	Raccordo uscita calda		
21	996050	Gruppo rubinetto bitermico		
22	571559	Manopola rubinetto riempimento		
23	996048	Gruppo ritorno con attacco rubinetto		
24	998424	Guarnizione O-ring C=4 D=17,04		
25	999162	Staffa fissaggio circolatore/gruppo ritorno		
26	999688	Circolatore		
27	999100	Rondella per vite pompa		
28	995364	Guarnizione antivibrazione per circolatore		
29	997153	Forchetta attacco rapido 21,8		
30	999968	Cavo scheda-pompa		
31	998577	Lente led L=14.2		
32	999592	Alberino manopole		
33	999668	Manopola frontalino		
34	999595	Molla pulsante		
35	999977	Pulsante frontalino		
36	997048	Portamarchio "A"	AB	
36	999663	Portamarchio "S"	CD	
36	999664	Portamarchio "R"	EF	
37	995460	Frontalino		
38	999409	Scheda T2-I		
39	569711	Rondella Nylon D.10		
40	999245	Idrometro D=42		
41	-----	Portastrumenti		11
42	998953	Coperchio posteriore portastrumenti		
43	571548	Forchetta attacco rapido int. 10		
44	999521	Cavo alimentazione		
45	998635	Cablaggio bassa tensione		
46	995926	Cappa fumi tec T.N.		
47	-----	Schienale camera di combustione		11
48	573349	Molla fissaggio sonda fumi		
49	995348	Cavo sonda fumi		
50	995393	Angolare inferiore telaio		
51	995998	Fibra ceramica posteriore		
52	995893	Pannello laterale sinistro camera combustione		
53	998458	Sonda temperatura		
54	998639	Fibra ceramica laterale		
55	998619	Scambiatore bitermico		
56	998865	Cablaggio sonde bitermica		
57	999411	Schermo protettore		
58	999435	Schermo protezione frontalino		
59	998618	Bruciatore 12 rampe Metano	ACE	
59	998669	Bruciatore 12 rampe GPL	BDF	
60	996083	Tubo entrata fredda		
61	996072	Flussostato bitron (1/2" M-M)		
62	999495	Prolunga con resistenza 15 Ohm		

PART.	CODICE	DESCRIZIONE	RIF.	NOTE
63	574279	Guarnizione IP44 NAC 504		
64	999919	Cavo scheda-Nac		
65	997089	Valvola gas SIT 845 SIGMA attacco 3/4M		
66	573520	Guarnizione acqua-gas 3/4"		
67	998729	Tubo valvola gas		
68	998433	Ugello bruciatore principale d.1,30 MET	ACE	
68	998434	Ugello bruciatore principale d.0,77 GPL	BDF	
69	572138	Rondella ugello		
70	998734	Tubo ritorno		
71	998733	Tubo mandata		
72	569720	Passacavo chiuso		
73	571787	Morsettiera 2 poli		
74	997745	Coperchio vano timer rettangolare bianco		
75	998517	Guarnizione 5030 Epdm		
76	995889	Pannello anteriore camera combustione		
77	998623	Elettrodo accensione Dx		
78	998622	Elettrodo accensione Sx		
79	998624	Elettrodo rilevazione		
80	999927	Cavo termostato limite		
81	998582	Molla fissaggio termostato limite		
82	996065	Termostato a contatto 103° Ext		
83	995999	Fibra ceramica anteriore		
84	995892	Pannello laterale destro camera combustione		
301	998695	Mantello laterale sx		
302	999470	Mantello anteriore completo		
303	998694	Mantello laterale dx		
304	995305	Rondella spessore vite		
311	998716	Kit trasformazione Metano (15 pz.)		12
312	998717	Kit trasformazione GPL (15 pz.)		12

NOTE	DESCRIZIONE
11	Non prevista la fornitura come ricambio
12	Non illustrato