



ESPLOSO RICAMBI CALDAIE DOMESTICHE

Modello

T2

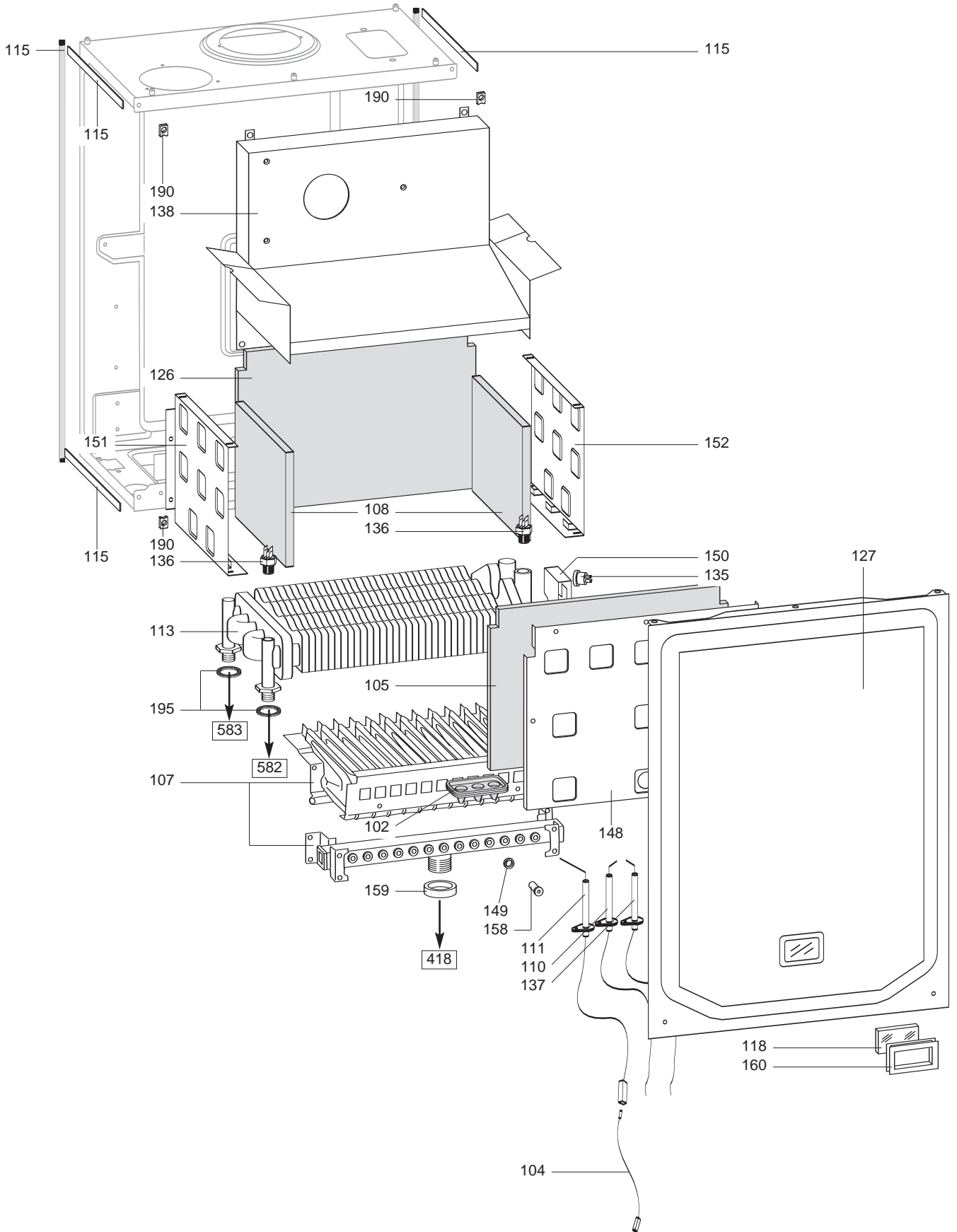
R8216117-04IT - Edizione 04 - 04/04/2011

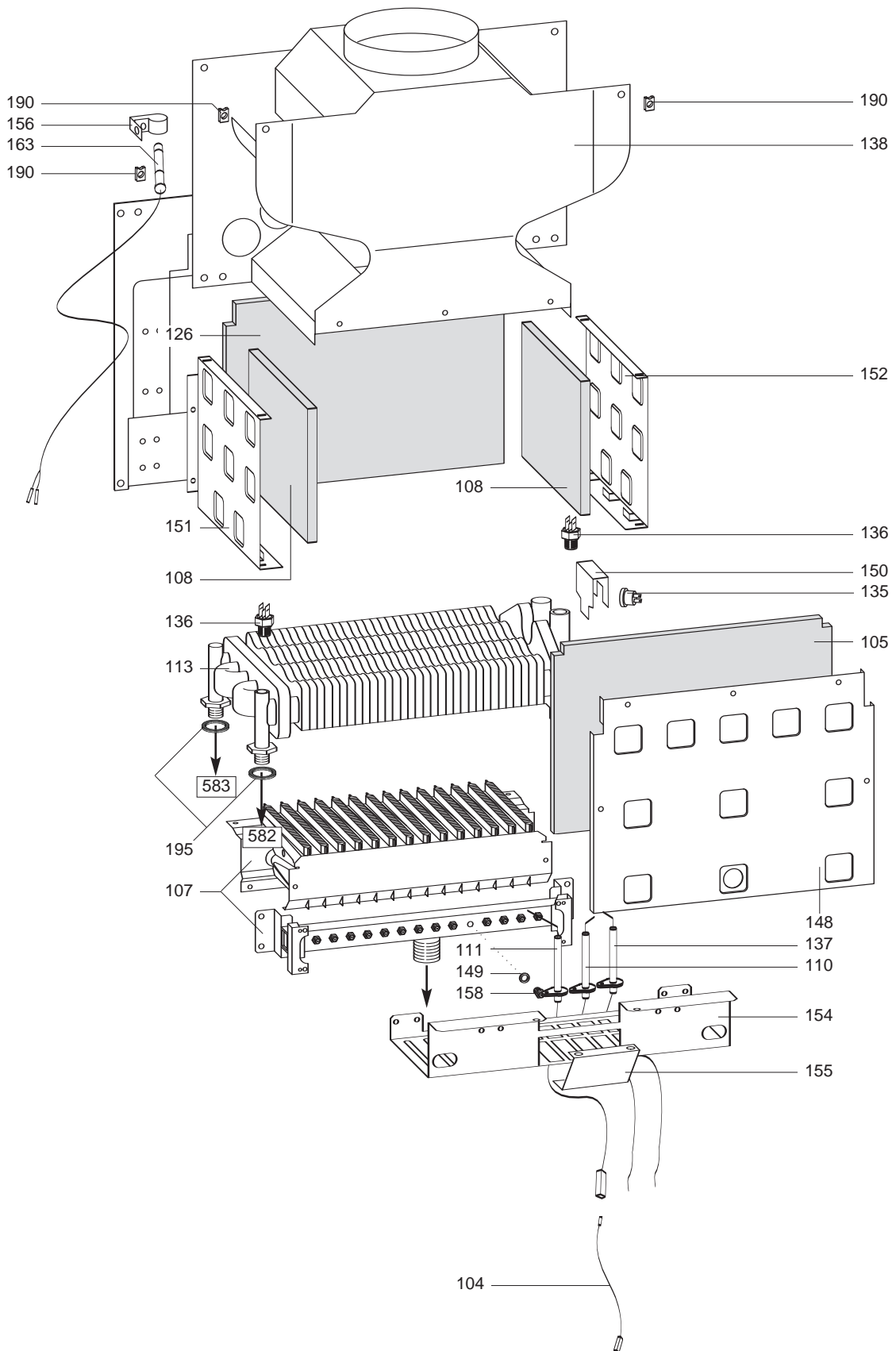
T2

Caldaie Domestiche

535413		MODULA 23 MFFI (I,S,P) MET
535414		MODULA 23 MFFI (I,S,P) GPL
535411		MODULA 23 MI (I,S,P) MET
535412		MODULA 23 MI (I,S,P) GPL
535421		NEXT 23 MFFI (I) MET
535422		NEXT 23 MFFI (I) GPL
535419		NEXT 23 MI (I) MET
535420		NEXT 23 MI (I) GPL
535417		ONE 23 MCSI (I) MET
535418		ONE 23 MCSI (I) GPL
873873		ONE 23 MCSI MET IT
873874		ONE 23 MCSI GPL IT
535415		ONE 23 MI (I) MET
535416		ONE 23 MI (I) GPL
535399		T2/23 MFFI (NEUTRO) MET
535400		T2/23 MFFI (NEUTRO) GPL
535397		T2/23 MI (NEUTRO) MET
535398		T2/23 MI (NEUTRO) GPL

Codice	Ind.	Modello	Date inizio	Data fine
--------	------	---------	-------------	-----------





Rifer. figura	Descrizione	Codice	Tipo	MODULA		NEXT		ONE		T2		Data	
				MFFI	MI	MFFI	MI	MFFI	MI	MFFI	MI	da	a
0104	CAVO SCHEDA/ELETTRODO DI RILEVAZIONE	998862			●		●		●		●		
0105	FIBRA CERAMICA ANTERIORE	995995			●		●		●		●		05/01
	FIBRA CERAMICA ANTERIORE	995999			●		●		●		●		06/01
0107	BRUCIATORE	998669	LG		●		●		●		●		
	BRUCIATORE	996158	NG		●		●		●		●		
0108	FIBRA CERAMICA LATERALE	998639			●		●		●		●		
0110	ELETTRODO ACCENSIONE SX	65100250			●		●		●		●		
0111	ELETTRODO RILEVAZIONE	998624			●		●		●		●		
0113	SCAMBIATORE BITERMICO	998619			●		●		●		●		
0126	FIBRA CERAMICA POSTERIORE	996126			●		●		●		●		06/01
	FIBRA CERAMICA POSTERIORE	998640			●		●		●		●		05/01
0135	TERMOSTATO	996065			●		●		●		●		
0136	SONDA TEMPERATURA	998458			●		●		●		●		
0137	ELETTRODO ACCENSIONE DX + RESISTENZA	65105682			●		●		●		●		
0138	CAPPA FUMI	65101422			●		●		●		●		05/05
0148	PANNELLO ANTERIORE CAM. COMB.	65100555			●		●		●		●		
0149	RONDELLA UGELLO	572138			●		●		●		●		
0150	MOLLA FISSAGGIO Sonda FUMI	573349			●		●		●		●		
	MOLLA FISSAGGIO TERMOSTATO LIMITE	998582			●		●		●		●		
0151	PANNELLO LATERALE SX	995893			●		●		●		●		
0152	PANNELLO LATERALE DX	995892			●		●		●		●		
0154	SCHERMO PROTEZIONE	65101420			●		●		●		●		05/05
	SCHERMO PROTEZIONE COMPONENTI	999411			●		●		●		●		04/05
0155	SCHERMO PROTEZIONE	65101421			●		●		●		●		05/05
	SCHERMO PROTEZIONE	999435			●		●		●		●		04/05
0158	UGELLO BRUCIATORE PRINC. D.0,77	998434	LG		●		●		●		●		
	UGELLO BRUCIATORE PRINC. D.1,30	998433	NG		●		●		●		●		
0163	CAVO Sonda FUMI	995309			●		●		●		●		06/01
	CAVO Sonda FUMI	995309									●		10/06
	CABLAGGIO Sonda FUMI	995347			●		●		●		●		05/01
	CABLAGGIO Sonda FUMI	995347									●		09/06
0190	PRESTOLA	570717			●		●		●		●		
0195	GUARNIZIONE ACQUA-GAS 1/2	573528			●		●		●		●		

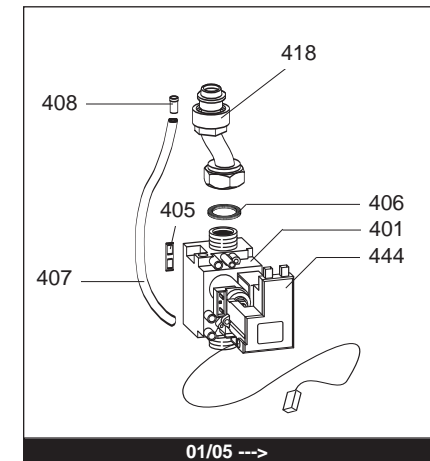
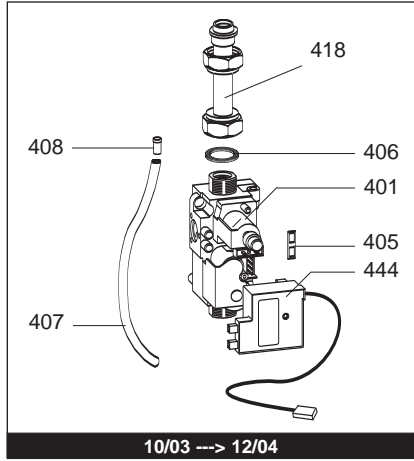
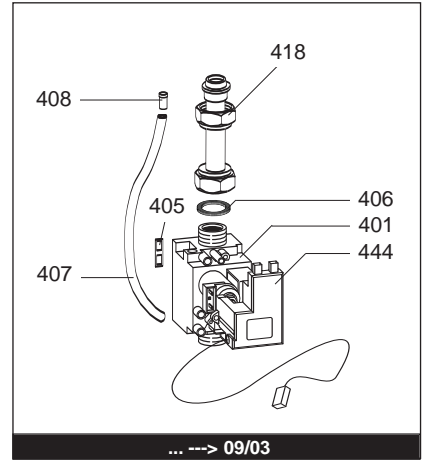
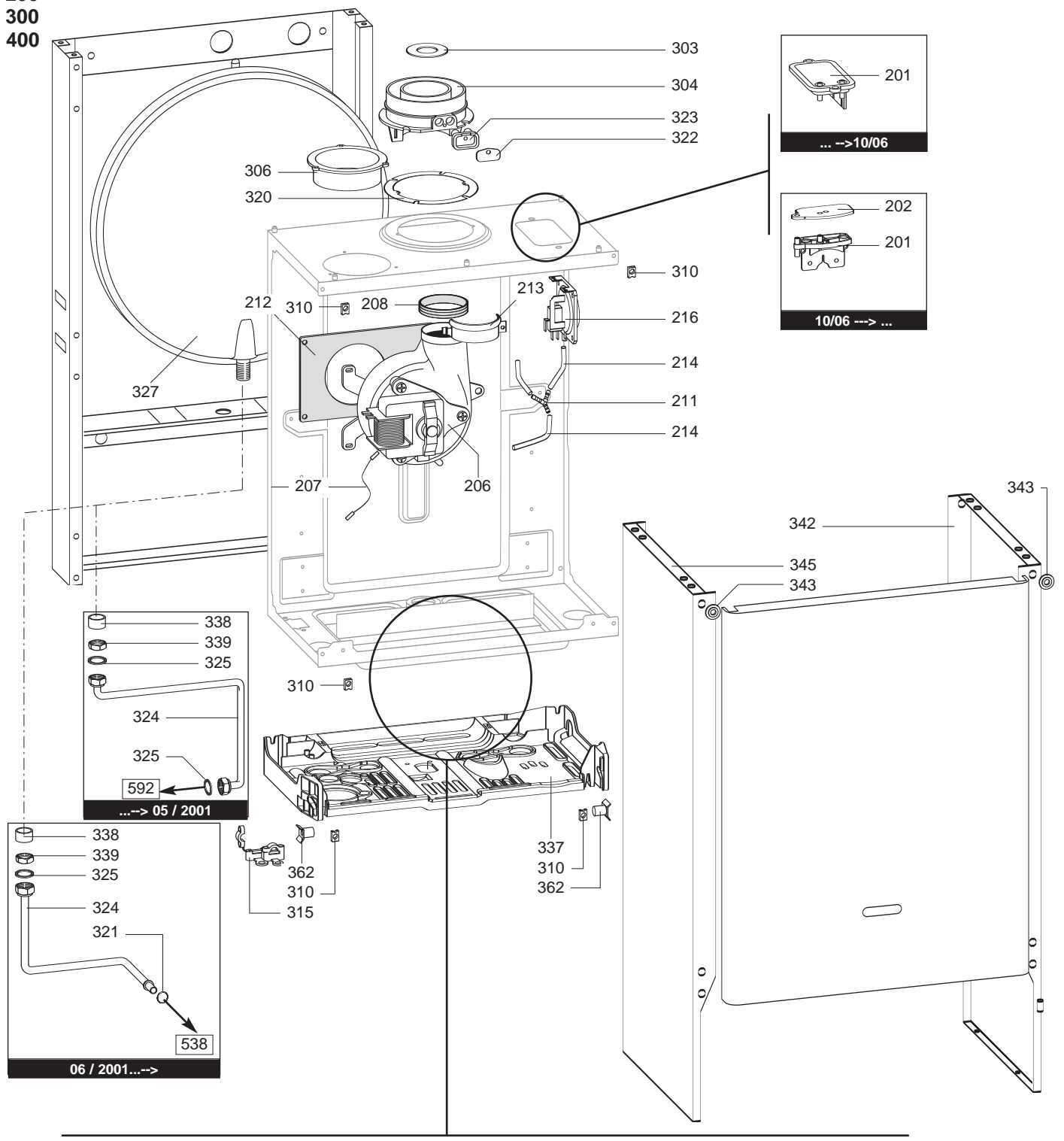
T2

Caldaie Domestiche

200
300
400

T2

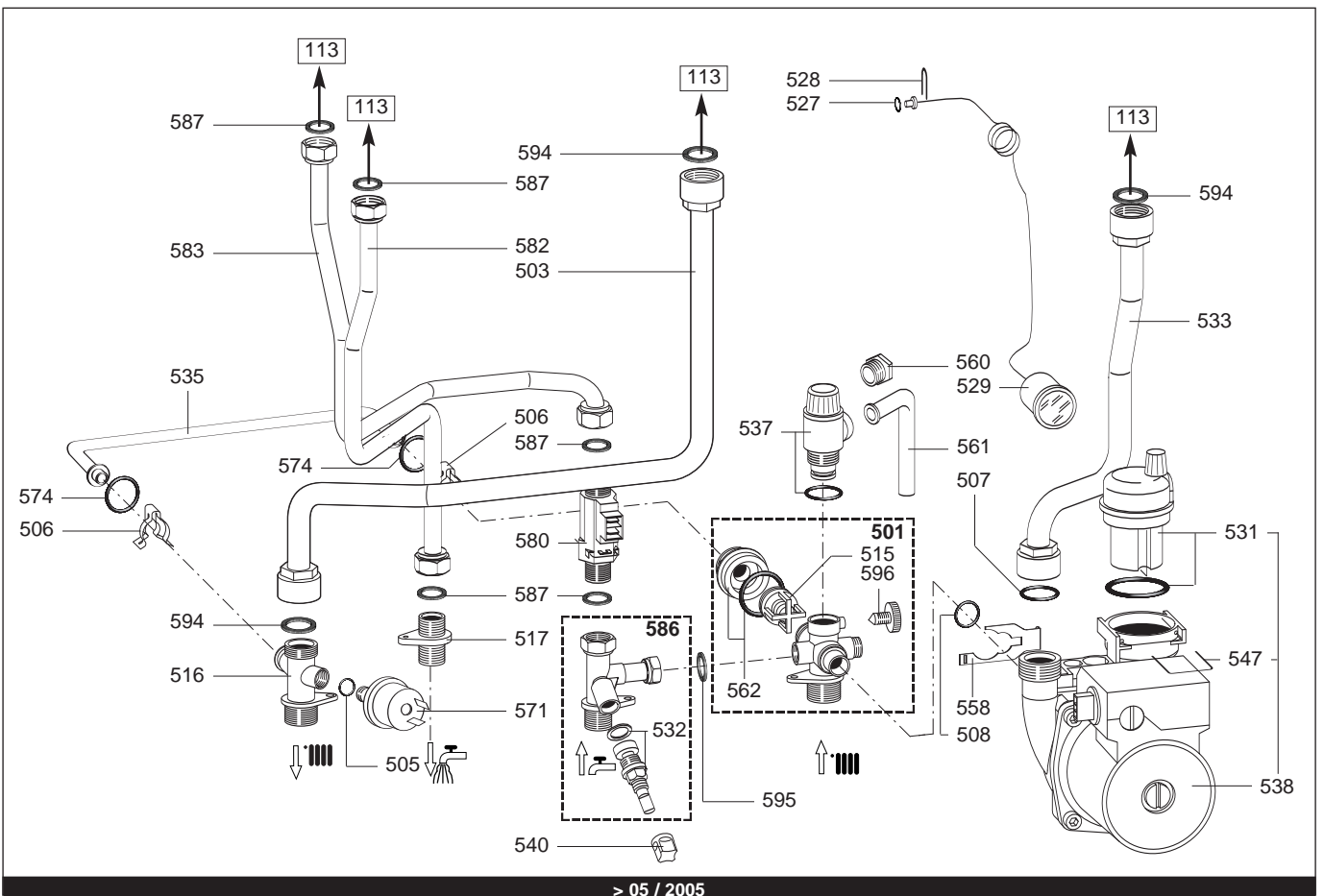
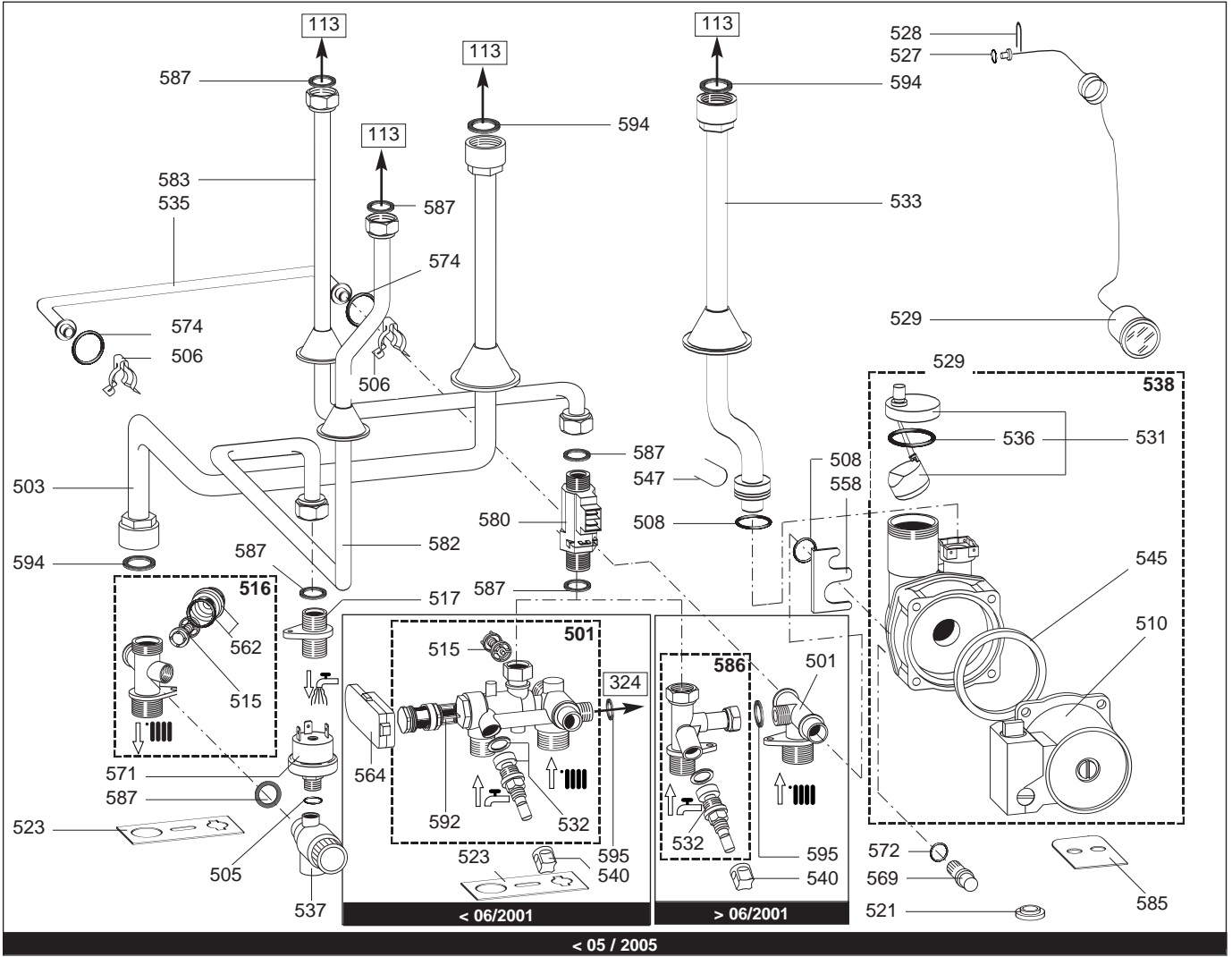
Caldaie Domestiche



Rifer. figura	Descrizione	Codice	Tipo	MODULA		NEXT		ONE		T2		Data	
				MFFI	MI	MFFI	MI	MFFI	MI	MFFI	MI	da	a
0200	ESTRATTORE COMPLETO												
0201	SUPPORTO PRESSOSTATO	990373		•	•	•	•	•	•			10/06	
	FLANGIA PRESSOSTATO	997203		•	•	•	•	•	•				09/06
0202	GUARNIZIONE PRESSOSTATO FUMI	65101317		•	•	•	•	•	•			10/06	
0206	ATTIVATORE DI TIRAGGIO	999397		•	•	•	•	•	•				
0207	CAVO TERRA VENTILATORE	65102263		•	•	•	•	•	•			05/05	
0208	GUARNIZIONE ATTIVATORE	65100707		•	•	•	•	•	•				
0210	TAPPO PRESA PRESSIONE	573329		•	•	•	•	•	•				
0211	RACCORDO TUBI PRESSOSTATO	573327		•	•	•	•	•	•				
0212	ISOLANTE PER VENTILATORE	999135		•	•	•	•	•	•				
0213	FASCETTA FISSAGGIO VENTILATORE	998566		•	•	•	•	•	•				
0214	TUBO SILICONE BIANCO	569662		•	•	•	•	•	•				
0216	PRESSOSTATO ARIA	998484		•	•	•	•	•	•				
0300	TELAIO-MANTELLO												
0303	DIAPRAMMA D=43	999980		•	•	•	•	•	•			06/01	
0304	COLLETTORE SCARICO FUMI	999561		•	•	•	•	•	•				
0306	RACCORDO ASPIRAZIONE	998595		•	•	•	•	•	•				
0310	PRESTOLA	65103165		•	•	•	•	•	•				
0315	FERMACAVO	571562		•	•	•	•	•	•			05/05	
	SERRA PASSACAVO	998580		•	•	•	•	•	•				04/05
0320	GUARNIZIONE COLLETTORE FUMI	998637		•	•	•	•	•	•				
0322	PIASTRINO PRESE FUMI	998565		•	•	•	•	•	•				
0323	GUARNIZIONE PRESE FUMI	998636		•	•	•	•	•	•				
0324	TUBO VASO ESPANSIONE	65100681		•	•	•	•	•	•			05/05	
	TUBO VASO ESPANSIONE	999105		•	•	•	•	•	•				05/01
	TUBO VASO ESPANSIONE	999525		•	•	•	•	•	•			06/01	04/05
0325	GUARNIZIONE ACQUA-GAS 3/8	573521		•	•	•	•	•	•				
0327	VASO ESPANSIONE 6 LT. H=61	998616		•	•	•	•	•	•				
0337	SUPPORTO GRUPPO IDRAULICO	65103164		•	•	•	•	•	•				
0338	BOCCOLA PER VASO ESPANSIONE	998776		•	•	•	•	•	•				
0339	CONTRODADO 3/8 RIBASSATO	998581		•	•	•	•	•	•				
0342	PANNELLO LATERALE DX	65102557		•	•	•	•	•	•				
	MANTELLO LATERALE DX	998476		•	•	•	•	•	•				
0343	RONDELLA SPESSORE VITE	995305		•	•	•	•	•	•				
0345	PANNELLO LATERALE SX	65102558		•	•	•	•	•	•				
	MANTELLO LATERALE SX	998477		•	•	•	•	•	•				
0362	PERNO ROTAZIONE PORTASTRUMENTI	995492		•	•	•	•	•	•				
0400	PARTE GAS												
0401	VALVOLA GAS	65100244		•	•	•	•	•	•			10/03	12/04
	VALVOLA GAS 845 SIGMA	65100516		•	•	•	•	•	•				09/03
	VALVOLA GAS 845 SIGMA	65100516		•	•	•	•	•	•			01/05	
0405	GUARNIZIONE IP44 NAC 504	574279		•	•	•	•	•	•				
0406	GUARNIZIONE ACQUA-GAS 3/4	573520		•	•	•	•	•	•				
0407	TUBO SILICONE	573576		•	•	•	•	•	•				
0408	RIBATTINO	573325		•	•	•	•	•	•				
0418	TUBO VALVOLA-BRUCIATORE	65100299		•	•	•	•	•	•			10/03	12/04
	TUBO GAS	65100432		•	•	•	•	•	•				09/03
	TUBO GAS	65102552		•	•	•	•	•	•			01/05	
0444	CAVO SCHEDA NAC VALVOLA	65100249		•	•	•	•	•	•			10/03	12/04
	SOSTITUZIONE NAC (KIT)	65100514		•	•	•	•	•	•				09/03
	SOSTITUZIONE NAC (KIT)	65100514		•	•	•	•	•	•			01/05	

T2

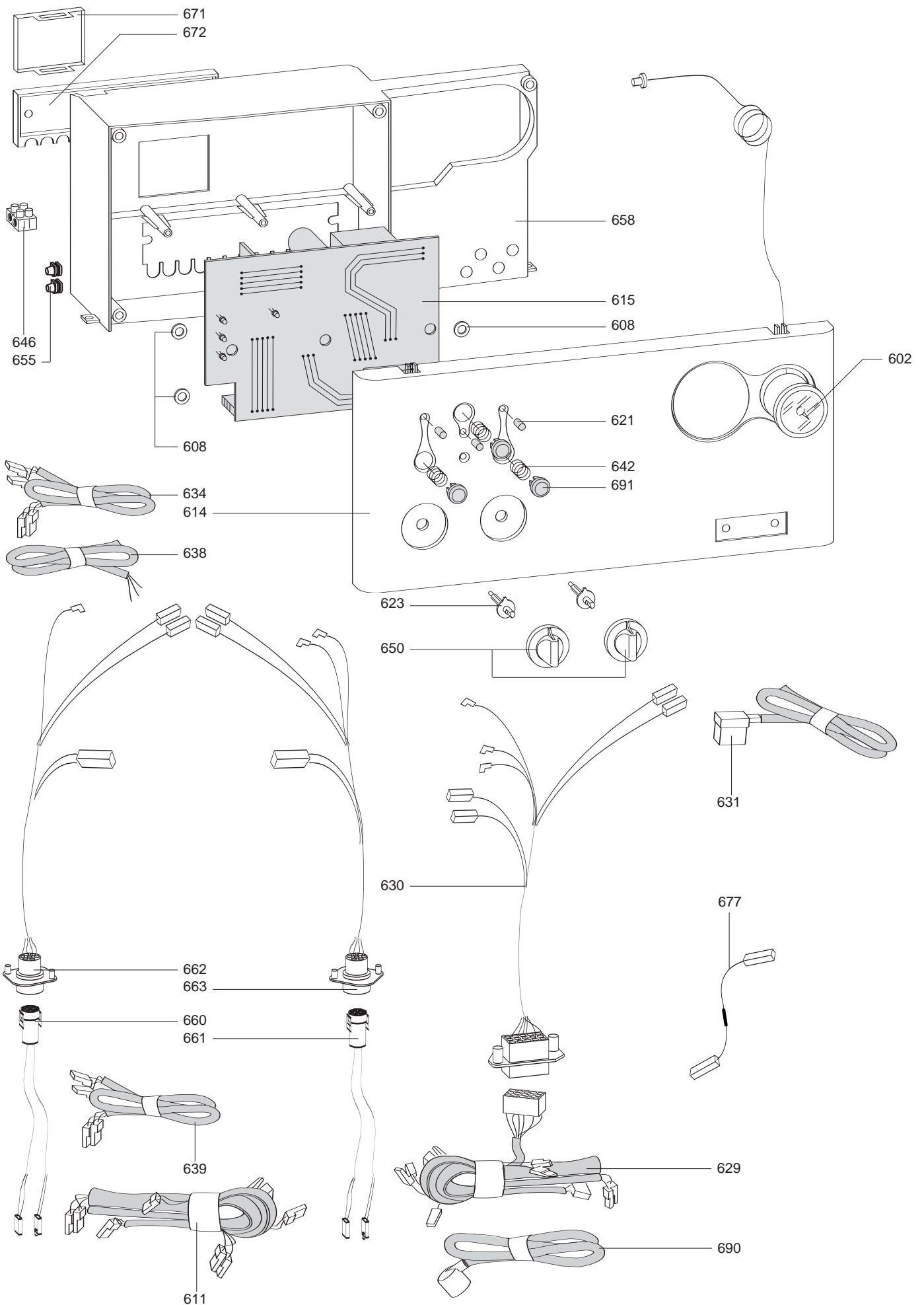
Caldaie Domestiche



Rifer. figura	Descrizione	Codice	Tipo	MODULA		NEXT		ONE		T2		Data	
				MFFI	MI	MFFI	MI	MFFI	MI	MFFI	MI	da	a
0500	GRUPPO ACQUA												
0501	GRUPPO RITORNO	65103140		•	•	•	•	•	•	•	•	•	05/05
	GRUPPO RITORNO CON ATTACCO RUBINETTO	996048		•	•	•	•	•	•	•	•	•	06/01 04/05
	GRUPPO RITORNO BITERMICA	999537		•	•	•	•	•	•	•	•	•	05/01
0503	TUBO MANDATA	65103135		•	•	•	•	•	•	•	•	•	05/05
	TUBO MANDATA	65103169		•	•	•	•	•	•	•	•	•	05/05
	TUBO MANDATA IMPIANTO	998727		•	•	•	•	•	•	•	•	•	04/05
	TUBO MANDATA IMPIANTO	998733		•	•	•	•	•	•	•	•	•	04/05
0505	GUARNIZIONE ACQUA-GAS 1/4	569390		•	•	•	•	•	•	•	•	•	
0506	MOLLA TUBO BY-PASS	998064		•	•	•	•	•	•	•	•	•	06/01
0507	GUARNIZIONE OR 2068 EPDM	999325		•	•	•	•	•	•	•	•	•	05/05
0508	O-RING	998424		•	•	•	•	•	•	•	•	•	
0510	POMPA SOLO MOTORE (KIT)	996615		•	•	•	•	•	•	•	•	•	04/05
0515	BY-PASS RISCALDAMENTO (KIT)	65103163		•	•	•	•	•	•	•	•	•	05/05
	BY-PASS FUGAS	999473		•	•	•	•	•	•	•	•	•	04/05
0516	GRUPPO MANDATA	65103139		•	•	•	•	•	•	•	•	•	05/05
	GRUPPO MANDATA BITERMICO	996049		•	•	•	•	•	•	•	•	•	06/01 04/05
0517	RACCORDO USCITA CALDA	998611		•	•	•	•	•	•	•	•	•	
0521	RONDELLA PER VITE POMPA	999100		•	•	•	•	•	•	•	•	•	
0523	GUARNIZIONE ANTIVIBRAZIONE	999601		•	•	•	•	•	•	•	•	•	04/05
0527	O-RING	998517		•	•	•	•	•	•	•	•	•	
0528	FORCHETTA ATTACCO RAPIDO	571548		•	•	•	•	•	•	•	•	•	
0529	IDROMETRO CIRCOLARE	65100695		•	•	•	•	•	•	•	•	•	
0531	VALVOLA SFIATO ARIA + O-RING	995367		•	•	•	•	•	•	•	•	•	05/05
	VALVOLA SFIATO ARIA + O-RING	998643		•	•	•	•	•	•	•	•	•	04/05
0532	RUBINETTO RIEMPIMENTO (KIT)	571445		•	•	•	•	•	•	•	•	•	04/05
	RUBINETTO (KIT)	996071		•	•	•	•	•	•	•	•	•	05/05
0533	TUBO RITORNO	65103137		•	•	•	•	•	•	•	•	•	05/05
	TUBO RITORNO	65103171		•	•	•	•	•	•	•	•	•	05/05
	TUBO RITORNO	998731		•	•	•	•	•	•	•	•	•	04/05
	TUBO RITORNO	998734		•	•	•	•	•	•	•	•	•	04/05
0535	TUBO BY-PASS	65100684		•	•	•	•	•	•	•	•	•	05/05
	TUBO BY-PASS	998589		•	•	•	•	•	•	•	•	•	06/01 04/05
	TUBO BY-PASS	999923		•	•	•	•	•	•	•	•	•	05/01
0536	O-RING PER CIRCOLATORE	998644		•	•	•	•	•	•	•	•	•	04/05
0537	VALVOLA SICUREZZA	65103222		•	•	•	•	•	•	•	•	•	05/05
	VALVOLA DI SICUREZZA IDRAULICA 3BAR 1/4	998447		•	•	•	•	•	•	•	•	•	04/05
0538	CIRCOLATORE	65103096		•	•	•	•	•	•	•	•	•	05/05
	POMPA ATTACCO POSTERIORE (KIT)	996614		•	•	•	•	•	•	•	•	•	04/05
0540	MANOPOLA RUBINETTO	571559		•	•	•	•	•	•	•	•	•	
0545	GUARNIZIONE MOTORE CIRCOLATORE	998738		•	•	•	•	•	•	•	•	•	04/05
0547	FORCHETTA ATTACCO RAPIDO	997153		•	•	•	•	•	•	•	•	•	
0558	CLIP	65102797		•	•	•	•	•	•	•	•	•	05/05
	STAFFA FISS. CIRCOLATORE/GRUPPO RIT.	999162		•	•	•	•	•	•	•	•	•	04/05
0560	GHIERA	998567		•	•	•	•	•	•	•	•	•	05/05
0561	TUBO SCARICO VALVOLA SICUREZZA	573176		•	•	•	•	•	•	•	•	•	05/05
0562	RACCORDO	65103162		•	•	•	•	•	•	•	•	•	05/05
0564	RILEVATORE DI FLUSSO FUGAS	999075		•	•	•	•	•	•	•	•	•	05/01
0569	TAPPO POMPA D=10	999598		•	•	•	•	•	•	•	•	•	
0571	PRESSOSTATO DI MINIMA	995903		•	•	•	•	•	•	•	•	•	
0572	GUARNIZIONE ORM 90-25	997182		•	•	•	•	•	•	•	•	•	
0574	GUARNIZIONE O-RING	998077		•	•	•	•	•	•	•	•	•	06/01
0580	FLUSSOSTATO BITRON M-M	65100296		•	•	•	•	•	•	•	•	•	06/01
0582	TUBO USCITA CALDA	65103136		•	•	•	•	•	•	•	•	•	05/05
	TUBO USCITA ACQUA CALDA	65103170		•	•	•	•	•	•	•	•	•	05/05
	TUBO USCITA ACQUA CALDA	999104		•	•	•	•	•	•	•	•	•	04/05
0583	TUBO ENTRATA FREDDA	65103138		•	•	•	•	•	•	•	•	•	05/05
	TUBO ENTRATA FREDDA	65103172		•	•	•	•	•	•	•	•	•	05/05
	TUBO ENTRATA FREDDA	996083		•	•	•	•	•	•	•	•	•	06/01 04/05
	TUBO ENTRATA FREDDA	996044		•	•	•	•	•	•	•	•	•	04/05
0585	GUARNIZIONE ANTIVIBRAZ. PER CIRCOLATORE	999602		•	•	•	•	•	•	•	•	•	05/01
	GUARNIZIONE ANTIV. CIRCOLATORE	995364		•	•	•	•	•	•	•	•	•	06/01
0586	GRUPPO RUBINETTO	65103141		•	•	•	•	•	•	•	•	•	05/05
	GRUPPO BITERMICO CON RUBINETTO	996050		•	•	•	•	•	•	•	•	•	06/01 04/05
0587	GUARNIZIONE ACQUA-GAS 1/2	573528		•	•	•	•	•	•	•	•	•	
0592	ATTUATORE FLUSSOSTATO (KIT)	998941		•	•	•	•	•	•	•	•	•	05/01
0594	GUARNIZIONE ACQUA-GAS 3/4	573520		•	•	•	•	•	•	•	•	•	
0595	GUARNIZIONE ACQUA-GAS 3/8	573521		•	•	•	•	•	•	•	•	•	
0596	VITE DI FISSAGGIO	65103161		•	•	•	•	•	•	•	•	•	05/05

T2

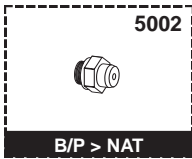
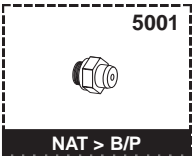
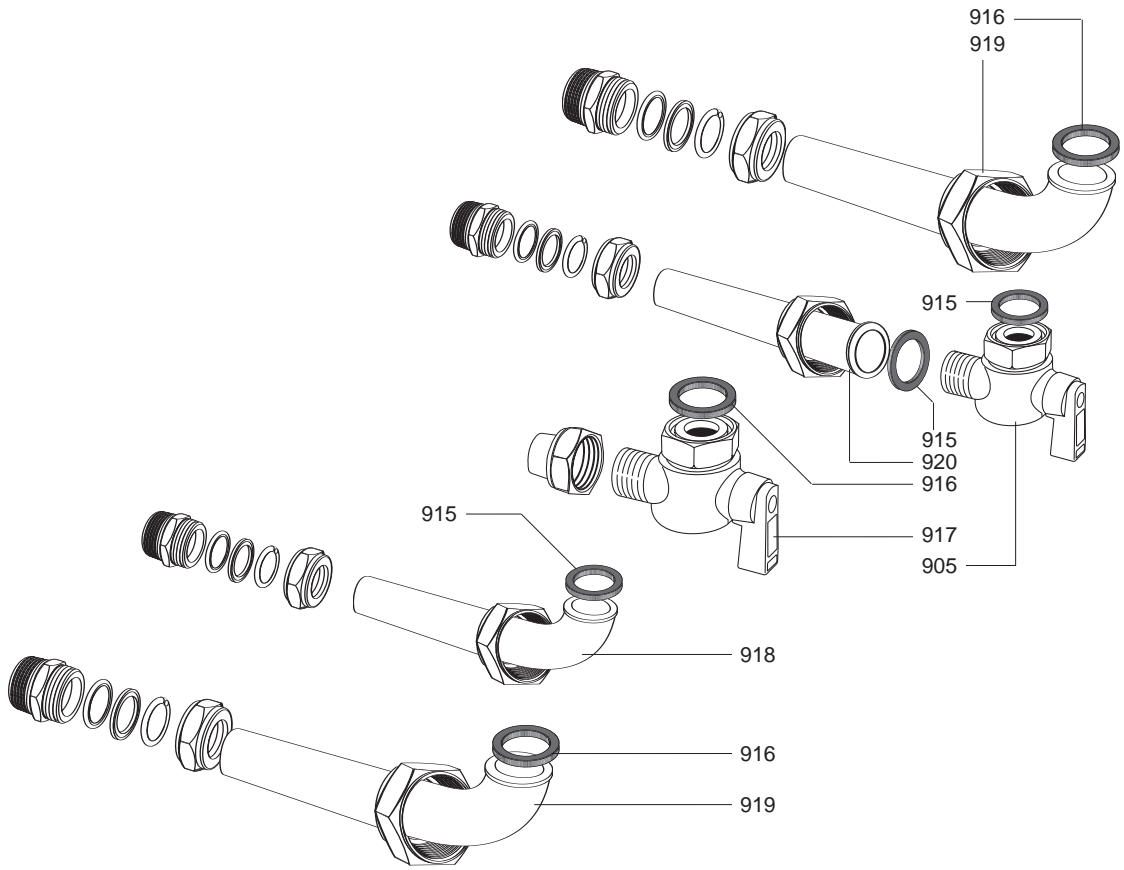
Caldaie Domestiche



Rifer. figura	Descrizione	Codice	Tipo	MODULA		NEXT		ONE		T2		Data	
				MFFI	MI	MFFI	MI	MFFI	MI	MFFI	MI	da	a
0600	SCATOLA ELETTRICA												
0602	IDROMETRO CIRCOLARE	65100695		●	●	●	●	●	●	●	●		
0608	RONDELLA NYLON D.10	569711		●	●	●	●	●	●	●	●		
0611	CABLAGGIO ALTA TENSIONE	998864			●		●		●		●		
0614	FRONTALINO	995460		●	●	●	●	●	●	●	●		
0615	SCHEDA BT2M-HS	65100248		●	●	●	●	●	●	●	●		
0621	LENTE LED L=14.2	998577		●	●	●	●	●	●	●	●	06/01	
	GUIDALUCE FRONTALINO	995365		●	●	●	●	●	●	●	●		05/01
0623	ALBERINO MANOPOLE	999592		●	●	●	●	●	●	●	●		
0629	CABLAGGIO	65103174		●		●		●		●		05/05	
	CABLAGGIO	998860		●		●		●		●			04/05
0630	CABLAGGIO CAMERA STAGNA	65103173		●		●		●		●		05/05	
0631	CAVO SCHEDA-POMPA	999968		●	●	●	●	●	●	●	●	06/01	
0634	CABLAGGIO BASSA TENSIONE	998635		●	●	●	●	●	●	●	●	06/01	
	CABLAGGIO BASSA TENSIONE	999387		●	●	●	●	●	●	●	●		05/01
0638	CAVO ALIMENTAZIONE	65101073		●	●	●	●	●	●	●	●		04/05
	CAVO ALIMENTAZIONE	995979		●	●	●	●	●	●	●	●	05/05	
0639	CABLAGGIO SONDE	65103142			●		●		●		●		
0642	MOLLA PULSANTE	999595		●	●	●	●	●	●	●	●		
0646	MORSETTIERA 2 POLI	571787		●	●	●	●	●	●	●	●		
0650	MANOPOLA FRONTALINO	999668		●	●	●	●	●	●	●	●		
0655	PASSACAVO CHIUSO	569720		●	●	●	●	●	●	●	●		
0658	PORTASTRUMENTI	999604		●	●	●	●	●	●	●	●		
0660	CABL.VENT./SONDA SANITARIA SX - SCHEDA	995319		●		●		●		●		06/01	04/05
0661	CABLAGGIO PRES.ARIA/SONDA RISC.DX-SCHEDA	999929		●		●		●		●			
0662	CABLAGGIO VENT./SONDA SANITARIA- C.S. SX	995318		●		●		●		●		06/01	04/05
	CABLAGGIO VENTILATORE/SONDA SANITARIO	998633		●		●		●		●			05/01
0663	CABLAGGIO PRESS.ARIA/SONDA RISC. C.S.-DX	999425		●		●		●		●			
0671	COPERCHIO VANO TIMER	997745		●	●	●	●	●	●	●	●	06/01	
0672	COPERCHIO POSTERIORE PORTASTRUMENTI	998953		●	●	●	●	●	●	●	●		
0673	MOLLA PULSANTE	999595						●					
0677	PROLUNGA RESISTENZA 15 OHM	996426		●	●	●	●	●	●	●	●	06/01	
0680	CAVO TERMOSTATO LIMITE	999927			●		●		●		●	06/01	
0691	PULSANTE FRONTALINO	999977		●	●	●	●	●	●	●	●		

T2

Caldaie Domestiche



ELENCO ABBREVIAZIONI UTILIZZATE

EC	: Acqua calda.
EF	: Acqua fredda.
C	: Resistenza ceramica (Riscaldamento normale).
Ca	: resistenza ceramica (Riscaldamento accelerato).
TP	: Resistenza immersa.
1F	: Con rubinetteria.
2F	: Senza rubinetteria.
3F	: con rubinetteria e uscita complementare.
AMI	: Con miscelatore integrato.
SMI	: Senza miscelatore integrato.
PUISS	: Natura dell'apparecchio.
PN	: Apparecchio a pressione normale.
BP	: Apparecchio a bassa pressione.
PV	: Apparecchio a potenza variabile.
PF	: Apparecchio a potenza stabile.

TARGA MATRICOLA

NUMERO DI SERIE

11 Caratteri :	1 95 065004 - 31				
Mese di fabbricazione :	1	95	065004	-	31
da 1 a 9 → Gen. a Set., O → Ott., N → Nov., D → Dic.					
					Indice tecnico dell'apparecchio
					Codice sequenziale
					Anno di fabbricazione
19 Caratteri :	08 05 0013199 900640031				
Anno di fabbricazione	08	05	0013199	900640031	
Mese di fabbricazione					Codice articolo
					Codice sequenziale
20 Caratteri :	3675007 XX 2 07 070 00315				
Codice articolo	3675007	XX	2	07	070 00315
Millennio di fabbricazione					Codice sequenziale
					Giorno di fabbricazione
					Anno di fabbricazione
21 Caratteri :	3675007 XX 07 070 0000315				
Codice articolo	3675007	XX	07	070	0000315
Anno di fabbricazione					Codice sequenziale
					Giorno di fabbricazione

I dati presenti sulla tariffa e le documentazioni commerciali o tecniche, gli schemi e altre informazioni sono dati a titolo indicativo e validi per un certo periodo. Il COSTRUTTORE si riserva la facoltà di modificare la presentazione, la forma, la dimensione, la concezione o la materia dei suoi prodotti.