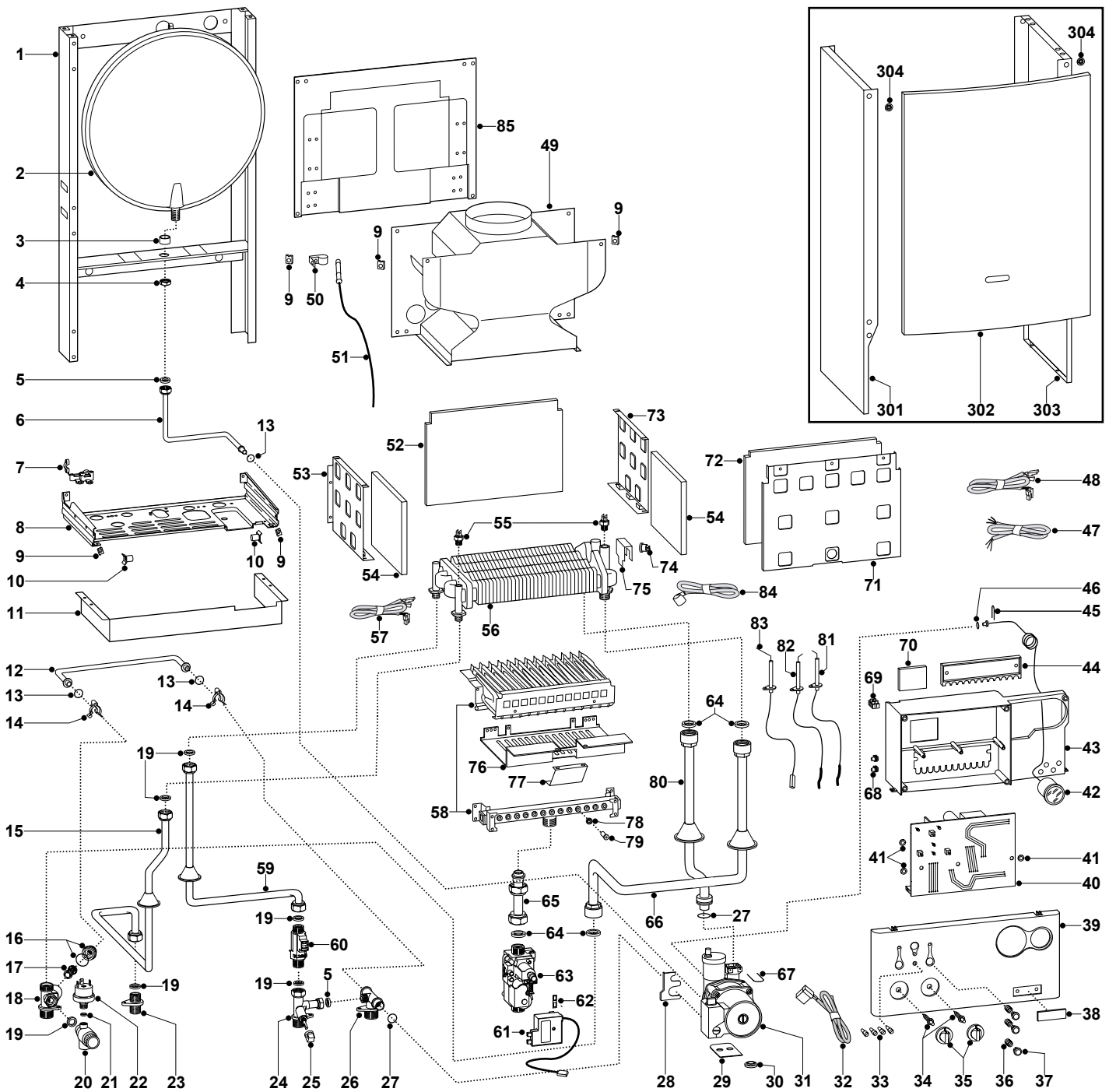


ESPLOSO RICAMBI
CALDAIE MURALI
Modelli
MICROTEC 23 MI
NEW R2 23 MI
EST 23 MI

Edizione 3 datata 22 Agosto 2005





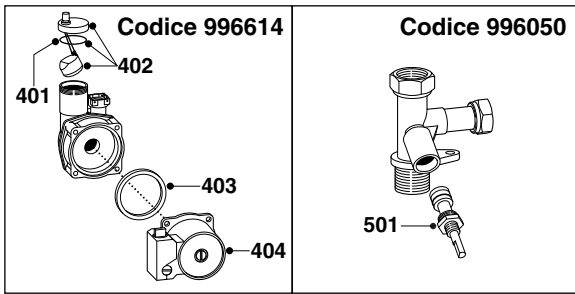
MODELLO	CODICE	VALIDITÀ DA MATRICOLA	RIF.
MICROTEC 23 MI MET	535596	2320523400001	A
MICROTEC 23 MI GPL	535597	2320523400001	B
NEW R2 23 MI MET	535600	2320523400001	C
NEW R2 23 MI GPL	535601	2320523400001	D
EST 23 MI MET	535604	2320523400001	E
EST 23 MI GPL	535605	2320523400001	F

ER2005210021603000

PART.	CODICE	DESCRIZIONE	RIF.	NOTE
1	-----	Telaio		11
2	998616	Vaso espansione 6 Lt. H=61		
3	998776	Boccola per vaso espansione		
4	998581	Controdado 3/8" ribassato		
5	573521	Guarnizione acqua-gas 3/8" (25 pz)		
6	999525	Tubo vaso espansione		
7	998580	Serra passacavo		
8	-----	Supporto gruppo idraulico		11
9	570717	Prestola (5 pz)		
10	995492	Perno rotazione portastrumenti		
11	65103192	Carter copriraccordi bianco		
12	998589	Tubo by-pass		
13	998077	Guarnizione O-ring (20 pz)		
14	998064	Molla tubo by-pass (10 pz)		
15	999109	Tubo uscita acqua calda		
16	65102068	Raccordo by-pass+O-ring		
17	996046	By-pass		
18	996049	Gruppo mandata bitermico		
19	573528	Guarnizione acqua-gas 1/2" (25 pz)		
20	998447	Valvola di sicurezza idraulica 3Bar 1/4"		
21	569390	Guarnizione acqua-gas 1/4 (25 pz)		
22	995903	Pressostato di minima		
23	998611	Raccordo uscita calda		
24	996050	Gruppo bitermico con rubinetto		
25	571559	Manopola rubinetto riempimento		
26	996048	Gruppo ritorno con attacco rubinetto		
27	998424	Guarnizione O-ring C=4 D=17,04 (10 pz)		
28	999162	Staffa fiss. circolatore/gruppo ritorno		
29	995364	Guarnizione antivibrazione circolatore (20 pz)		
30	999100	Rondella per vite pompa (20 pz)		
31	996614	Kit pompa attacco posteriore		
32	999968	Cavo scheda-pompa		
33	998577	Lente led L=14.2		
34	999592	Alberino manopole		
35	999596	Manopola frontalino		
36	999595	Molla pulsante (20 pz)		
37	999976	Pulsante frontalino		
38	-----	Targhetta marchio		11
39	995459	Frontalino		
40	65100248	Scheda BT2M-HS		
41	569711	Rondella Nylon D.10 (20 pz)		
42	999245	Idrometro D=42		
43	-----	Portastrumenti		11
44	998953	Coperchio posteriore portastrumenti		
45	65103198	Forchetta attacco rapido int. 10		
46	998517	Guarnizione 5030 Epdm (20 pz)		
47	995979	Cavo alimentazione		
48	998635	Cablaggio bassa tensione		
49	996425	Cappa fumi		
50	573349	Molla fissaggio sonda fumi (10 pz)		
51	995348	Cavo sonda fumi		
52	996126	Fibra ceramica posteriore		
53	995893	Pannello laterale sx camera combustione		
54	998639	Fibra ceramica laterale		
55	998458	Sonda temperatura		
56	998619	Scambiatore bitermico		
57	65103142	Cablaggio sonde		
58	996158	Brucciato 12 rampe Metano	ACE	
58	998669	Brucciato 12 rampe GPL	BDF	
59	996083	Tubo entrata fredda		
60	65100296	Flussostato Bitron M-M		
61	65100249	Cavo scheda NAC valvola		
62	574279	Guarnizione IP44 NAC 504 (5 pz)		
63	65100244	Valvola gas		
64	573520	Guarnizione acqua-gas 3/4" (25 pz)		
65	65100299	Tubo valvola-bruciatore		

PART.	CODICE	DESCRIZIONE	RIF.	NOTE
66	998733	Tubo mandata impianto		
67	997153	Forchetta attacco rapido 21,8 (20 pz)		
68	569720	Passacavo chiuso		
69	571787	Morsettiera 2 poli		
70	997745	Coperchio vano timer rettangolare bianco		
71	65100555	Pannello anteriore camera combustione		
72	995999	Fibra ceramica anteriore		
73	995892	Pannello laterale dx camera combustione		
74	996065	Termostato a contatto 103° Ext		
75	998582	Molla fissaggio termostato limite		
76	999411	Schermo protezione componenti		
77	999435	Schermo protezione frontalino		
78	572138	Rondella ugello (20 pz)		
79	998433	Ugello bruciatore princ. MET D.1,30 (10 pz)	ACE	
79	998434	Ugello bruciatore princ. GPL D. 0,77 (10 pz)	BDF	
80	998734	Tubo ritorno		
81	65100251	Elettrodo di accensione dx		
82	65100250	Elettrodo di accensione sx		
83	998624	Elettrodo rilevazione		
84	999927	Cavo termostato limite		
85	-----	Schienale camera di combustione		11
301	998695	Mantello laterale sx		
302	999316	Mantello anteriore		
303	998694	Mantello laterale dx		
304	995305	Rondella spessore vite (20 pz)		
601	999511	Limitatore di portata 10 Lt		12
602	999512	Limitatore di portata 12 Lt		12
701	998716	Kit trasformazione MET (15 pz)		12
702	998717	Kit trasformazione GPL (15 pz)		12

NOTE	DESCRIZIONE
11	Non fornito come ricambio
12	Non illustrato



PART.	CODICE	DESCRIZIONE	RIF.	NOTE
401	998644	O-ring per circolatore (10 pz)		
402	998643	Jolly + O-ring per circolatore		
403	998738	Guarnizione motore circolatore		
404	996615	Kit pompa solo motore		
501	996071	Kit rubinetto		