



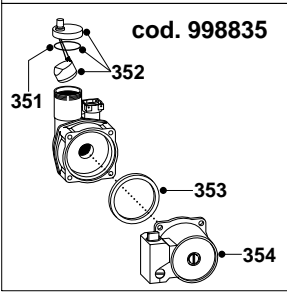
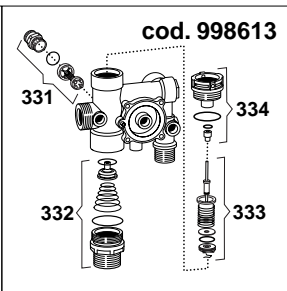
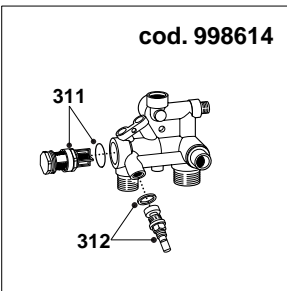
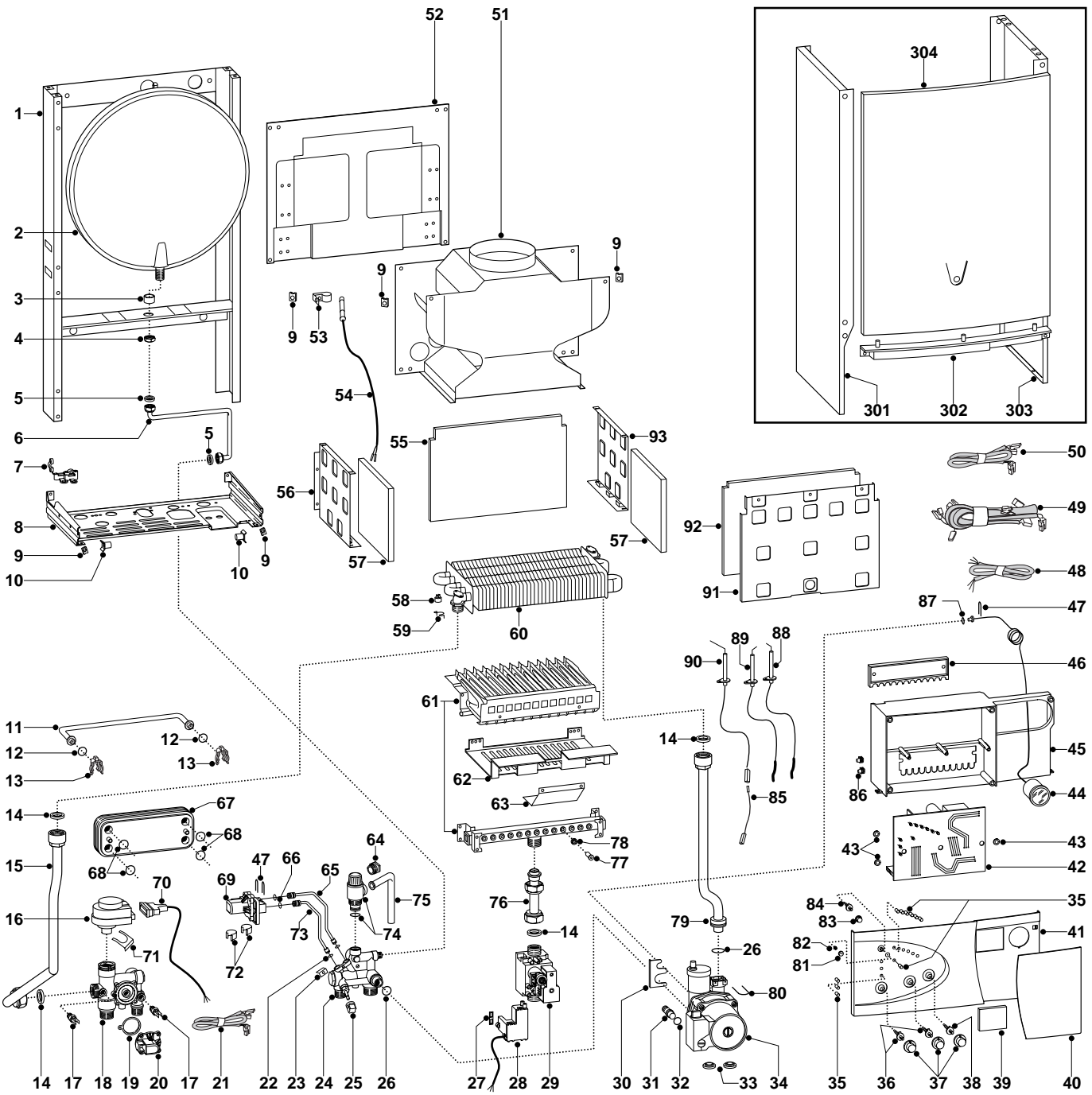
ESPLOSO RICAMBI
CALDAIE MURALI

Modelli

MICROGENUS 23 MI

Edizione 1 datata 1 Ottobre 1999





MODELLO CALDAIA	ALIMENTAZIONE A GAS	VALIDITA' DA MATRICOLA	RIF.
MICROGENUS 23 MI	METANO	9919600193	A
MICROGENUS 23 MI	GPL	9919600235	B

PART.	CODICE	DESCRIZIONE	RIF.	NOTE
1	-----	Telaio		11
2	998616	Vaso espansione 6 Lt. H=61		
3	998776	Boccola per vaso espansione		
4	998581	Controdado 3/8" ribassato		
5	573521	Guarnizione acqua-gas 3/8"		
6	998584	Tubo vaso espansione		
7	998580	Serra passacavo		
8	998813	Supporto gruppo idraulico		
9	570717	Prestola		
10	998569	Perno rotazione portastrumenti		
11	998589	Tubo by-pass		
12	998077	Guarnizione O-ring 3037		
13	998064	Molla tubo by-pass		
14	573520	Guarnizione acqua-gas 3/4"		
15	998897	Tubo mandata		
16	997147	Testa motorizzata per valvola a 3 vie		
17	569236	Sonda temperatura Govegas		
18	998613	Gruppo mandata		
19	571547	Membrana pressostato differenziale circolatore		
20	998099	Pressostato consenso circolatore		
21	998632	Cavo sonde sanitario/riscaldamento		
22	571807	Guarnizione O-ring 20-18		
23	571838	Squadretta fissaggio tubi		
24	998614	Gruppo ritorno		
25	571559	Manopola rubinetto riempimento		
26	998424	Guarnizione O-ring C=4 D=17,04		
27	574279	Guarnizione IP44 NAC 504		
28	998645	Accenditore/connettore cablato		
29	997089	Valvola gas SIT 845 SIGMA attacco 3/4M		
30	998606	Staffa fissaggio circolatore/gruppo ritorno		
31	998568	Tappo pompa D=10		
32	997182	Guarnizione ORM 90-25		
33	998452	Rondella per vite fissaggio circolatore		
34	998835	Circolatore		
35	998570	Lente led		
36	998575	Alberino manopola sanitario/riscaldamento		
37	998603	Manopola		
38	998572	Alberino manopola On-Off		
39	997745	Coperchio vano timer		
40	998827	Sportello frontalino serigrafato		
41	998824	Frontalino		
42	998946	Scheda CMP1-MI		
43	569711	Rondella Nylon D.10		
44	998625	Idrometro		
45	-----	Portastrumenti		11
46	-----	Coperchio passacavi		11
47	571548	Forchetta attacco rapido int. 10		
48	998628	Cavo alimentazione		
49	998677	Cablaggio alta tensione		
50	998634	Cavo bassa tensione		
51	998885	Cappa fumi		
52	-----	Schienale camera combustione		11
53	573349	Molla fissaggio sonda fumi		
54	998678	Cablaggio sonda fumi + termostato		
55	998640	Fibra ceramica posteriore		
56	998600	Pannello laterale Sx camera combustione		
57	998639	Fibra ceramica laterale		
58	997206	Termostato a contatto 103°		
59	998583	Molla fissaggio termostato limite		
60	998620	Scambiatore		
61	998618	Bruciatore 12 rampe MET	A	
61	998669	Bruciatore 12 rampe GPL	B	
62	998521	Schermo protezione componenti		
63	998886	Schermo protezione frontalino		
64	998567	Ghiera tubo valvola sicurezza 1/2"		

PART.	CODICE	DESCRIZIONE	RIF.	NOTE
65	998587	Tubo segnale negativo		
66	571664	Guarnizione O-Ring 108		
67	571646	Scambiatore a piastre		
68	573825	Guarnizione O-ring scambiatore sanitario		
69	998098	Pressostato differenziale sanitario		
70	998629	Cavo alimentazione motore		
71	997077	Molla fissaggio motore		
72	571565	Molla fissaggio pressostato		
73	998586	Tubo segnale positivo		
74	573172	Valvola sicurezza 3 Bar 1/2"		
75	573176	Tubo scarico valvola sicurezza		
76	998729	Tubo valvola gas		
77	998433	Ugello bruciatore principale d.1,30 MET	A	
77	998434	Ugello bruciatore principale d.0,77 GPL	B	
78	572138	Rondella ugello		
79	998898	Tubo ritorno		
80	997153	Forchetta attacco rapido 21,8		
81	998604	Pulsante reset		
82	998571	Inserto manopola reset		
83	998605	Manopola comfort		
84	998579	Alberino manopola comfort		
85	998631	Cavo scheda/elettrodo rilevazione		
86	569720	Passacavo chiuso		
87	998517	Guarnizione 5030 Epdm		
88	998623	Elettrodo accensione Dx		
89	998622	Elettrodo accensione Sx		
90	998624	Elettrodo rilevazione		
91	998598	Pannello anteriore camera combustione		
92	998638	Fibra ceramica anteriore		
93	998599	Pannello laterale Dx camera combustione		
301	998695	Mantello laterale sx		
302	998596	Inserto pannello anteriore		
303	998694	Mantello laterale dx		
304	998690	Mantello anteriore		
311	571444	Kit attuatore sanitario		
312	571445	Kit rubinetto riempimento		
331	998490	Kit by pass riscaldamento		
332	998718	Kit otturatore riscaldamento		
333	571447	Kit otturatore sanitario		
334	998013	Distanziatore fresato		
351	998644	O-ring per circolatore		
352	998643	Jolly + O-ring per circolatore		
353	998738	Guarnizione motore circolatore		
354	998737	Motore circolatore		
361	998716	Kit trasformazione Metano (15 pz.)		12
362	998717	Kit trasformazione GPL (15 pz.)		12

NOTE	DESCRIZIONE
11	Non prevista la fornitura come ricambio
12	Non illustrato

NOTIZIE UTILI

Impiego del presente documento

Lo scopo del presente documento "ESPLOSO RICAMBI CALDAIE MURALI" è quello di permettere un agevole ed univoca individuazione del ricambio occorrente per sostituire un'analoga parte difettosa del prodotto.

L'illustrazione e l'elenco ricambi sono relativi esclusivamente ai modelli indicati nella tabella riportata in calce all'illustrazione.

L'elenco ricambi permette di individuare:

- la posizione in figura di ogni particolare fornibile come ricambio (colonna "PART.");
- il codice con il quale il ricambio va richiesto in Ditta;
- la descrizione sintetica del ricambio;
- l'applicabilità del ricambio a specifici modelli (colonna "RIF."). Se la casella è bianca, il ricambio è applicabile a tutti i modelli a cui l'esploso si riferisce;
- eventuali note.

Come richiedere il ricambio

Le parti di ricambio vanno ordinate specificando il codice, la quantità, l'indirizzo e la ragione sociale del richiedente.

L'ordine deve essere spedito via fax alla MTS S.P.A., utilizzando il seguente numero:

0732-626473 (FAX)

Come contattare il Servizio Assistenza Tecnica MTS S.P.A.

Il Servizio Assistenza Tecnica MTS S.P.A. ha una organizzazione dedicata al supporto per la soluzione dei problemi tecnici del prodotto CALDAIE MURALI. I Centri Assistenza Tecnica possono utilizzare tale servizio telefonando ai numeri:

071-7100594

800-217718

2100170
20/10/99

Merloni
TermoSanitari ^{spa}

Servizio Assistenza Tecnica
via Pascoli, 1
60044 FABRIANO (AN)