

ESPLOSO RICAMBI

CALDAIE MURALI

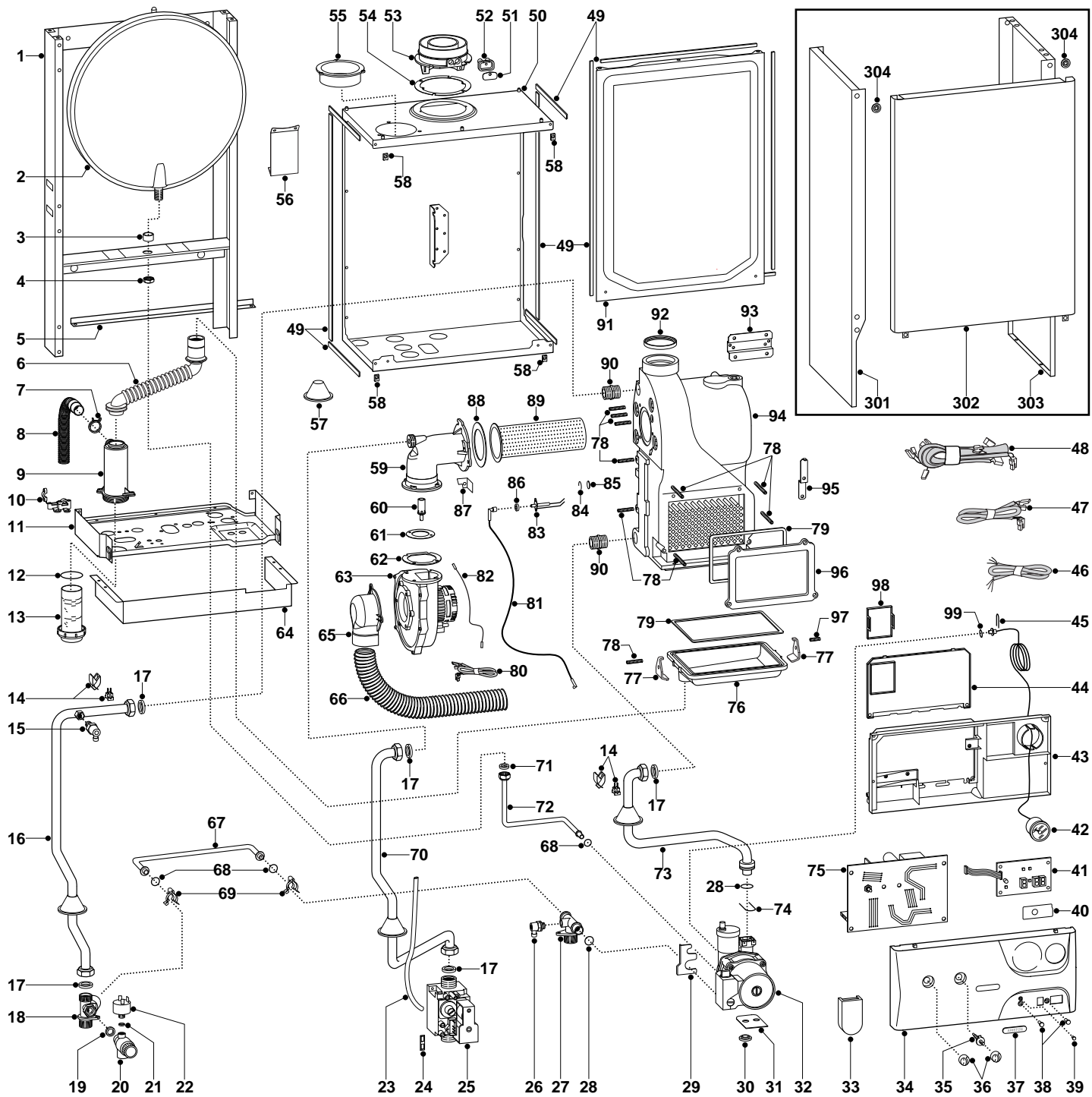
Modello

**MICROCONDENS 24 RFFI SYSTEM**

---

Edizione 1 datata 12 Novembre 2002





ER2002210032601000

MODELLO	ALIMENTAZIONE A GAS	VALIDITA' DA MATRICOLA	RIF.
MICROCONDENS 24 RFFI SYSTEM	METANO	2320224700001	A
MICROCONDENS 24 RFFI SYSTEM	GPL	2320224700001	B

PART.	CODICE	DESCRIZIONE	RIF.	NOTE
1	-----	Telaio		11
2	990683	Vaso espansione 7 litri		
3	998776	Boccola per vaso espansione		
4	998581	Controdado 3/8" ribassato		
5	990492	Angolare inferiore telaio		
6	990664	Tubo flessibile vaschetta-sifone		
7	990662	Fascetta clamp BFM 287		
8	990665	Tubo scarico condensa Microcondens		
9	990658	Corpo sifone MTS		
10	998580	Serra passacavo		
11	-----	Supporto gruppo idraulico		11
12	990695	Guarnizione OR 3175 EPDM D=44,9 MM		
13	990659	Vaschetta sifone MTS		
14	990686	Sonde NTC T335D+clips 18		
15	573727	Valvola scarico acqua		
16	990738	Tubo mandata		
17	573520	Guarnizione acqua-gas 3/4" (25 pz)		
18	996049	Gruppo mandata bitermico		
19	573528	Guarnizione acqua-gas 1/2" (25 pz)		
20	998447	Valvola di sicurezza idraulica 3Bar 1/4"		
21	569390	Guarnizione acqua-gas 1/4" (25 pz)		
22	995903	Pressostato di minima		
23	573576	Tubo silicone		
24	574279	Guarnizione IP44 NAC 504 (5 pz)		
25	990682	Valvola gas Sigma 848		
26	998809	Valvola sfogo aria 1/4"		
27	990708	Gruppo ritorno		
28	998424	Guarnizione O-ring C=4 D=17,04 (10 pz)		
29	999162	Staffa circolatore/gruppo ritorno		
30	999100	Rondella per vite pompa (20 pz)		
31	995364	Guarnizione antivibrazione pompa (20 pz)		
32	990854	Circolatore NFHUL 15/6-3-CRR-9		
33	999133	Sonda esterna per centraline termoregolabili		
34	990740	Frontalino serigrafato		
35	990660	Alberino manopola Microcondens		
36	990679	Manopola Microcondens		
37	-----	Targhetta marchio		11
38	998751	Pulsante Reset (10 pz)		
39	998653	Spia led		
40	998766	Pellicola display		
41	990693	Scheda display senza seriale		
42	999245	Idrometro D=42		
43	-----	Portastrumenti		11
44	990673	Sportello posteriore portastrumenti		
45	571548	Forchetta attacco rapido int. 10		
46	990690	Cablaggio alimentazione Microcondens		
47	990743	Cablaggio bassa tensione		
48	990744	Cablaggio alta tensione		
49	998516	Guarnizione adesiva 10x6 (5 pz)		
50	-----	Scatolato camera stagna		11
51	998565	Piastrino prese fumi		
52	998636	Guarnizione prese fumi (5 pz)		
53	990678	Collettore scarico fumi Microcondens		
54	998637	Guarnizione collettore fumi (5 pz)		
55	998595	Raccordo aspirazione		
56	-----	Staffa fissaggio schienale camera stagna		11
57	-----	Gommino chiuso		11
58	570717	Prestola (5 pz)		
59	990676	Curva attacco ventilatore		
60	990656	Ugello Microcondens GPL	B	
60	990657	Ugello Microcondens Metano	A	
61	990675	Diaframma Microcondens		
62	990694	Guarnizione bocca ventilatore		
63	998888	Ventilatore		
64	995333	Carter copriraccordi bianco		
65	990661	Curva silenziatore condensazione		

PART.	CODICE	DESCRIZIONE	RIF.	NOTE
66	990669	Tubo silenziatore aspirazione		
67	998589	Tubo by-pass		
68	998077	Guarnizione O-ring 3037 (20 pz)		
69	998064	Molla tubo by-pass (10 pz)		
70	990666	Tubo gas Microcondens		
71	573521	Guarnizione acqua-gas 3/8" (25 pz)		
72	999525	Tubo vaso espansione		
73	990739	Tubo ritorno		
74	997153	Forchetta attacco rapido 21,8 (20 pz)		
75	990692	Scheda Pijenburg unica		
76	990677	Vaschetta raccogli condensa		
77	999999	Squadretta di fissaggio vaschetta		
78	999523	Grano M6x35		
79	999497	Guarnizione silicone		
80	990689	Cablaggio ventilatore Microcondens		
81	995983	Cavo elettrodo		
82	-----	Cavo terra ventilatore		11
83	995964	Elettrodo accensione/rilevazione		
84	999227	Anello elastico int.D=16 inox		
85	998782	Vetro spia D=16mm		
86	998769	Guarnizione isolante elettrodo		
87	-----	Specchietto fiamma		11
88	998680	Guarnizione curva bruciatore		
89	998668	Bruciatore cilindrico 63/191		
90	998666	Nipples 3/4"gas MM		
91	990674	Pannello anteriore C.S. Microcondens		
92	998423	Guarnizione a labbro D.60mm		
93	-----	Staffa superiore		11
94	990684	Scambiatore in alluminio		
95	-----	Staffa inferiore		11
96	998777	Sportello ispezione alluminio		
97	990663	Grano M6X25 S.P.Dragomet		
98	997745	Coperchio vano timer rettangolare bianco		
99	998517	Guarnizione 5030 Epdm (20 pz)		
301	990681	Mantello laterale SX Microcondens		
302	990671	Mantello frontale Microcondens		
303	990680	Mantello laterale DX Microcondens		
304	995305	Rondella spessore vite (20 pz)		

NOTE	DESCRIZIONE
11	Non prevista la fornitura come ricambio