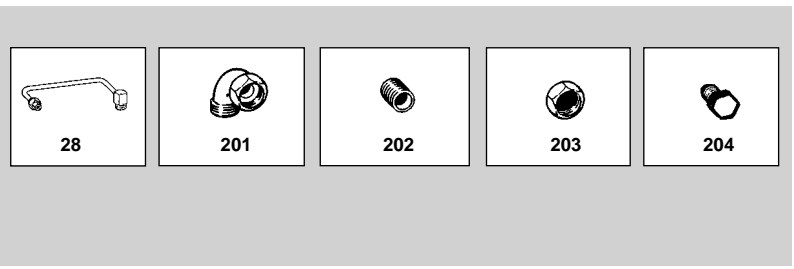
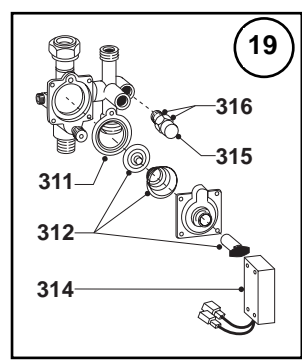
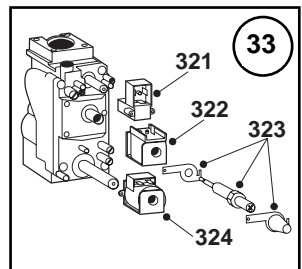
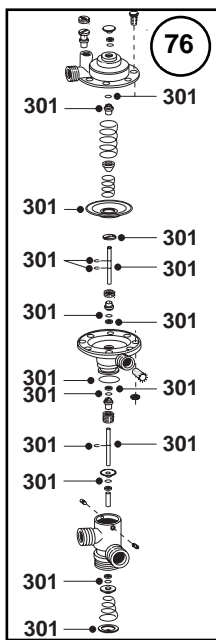
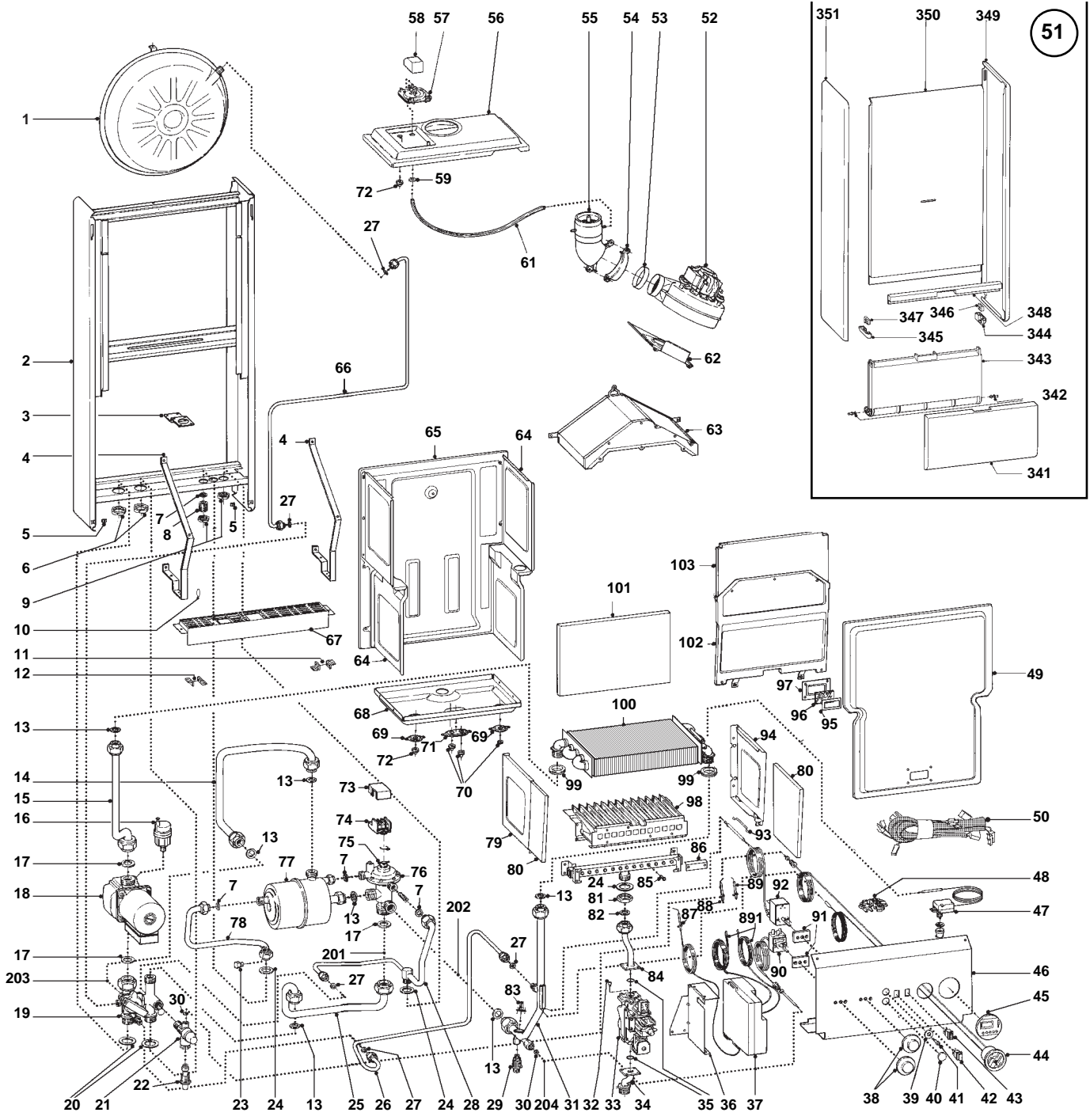


ESPLOSO RICAMBI
CALDAIE MURALI A GAS
mod. **META 20 MFFI/RFFI**
mod. **META 24 MFFI/RFFI**

E d i z i o n e 2 d a t a t a M A R Z O 1 9 9 4





MODELLO CALDAIA	ALIMENTAZ. GAS	VALIDITA' DA MATRICOLA	RIF.
META 20 MFFI	METANO	93092187	A
META 20 MFFI	G.P.L.	93072007	B
META 24 MFFI	METANO	93091737	C
META 24 MFFI	G.P.L.	93101577	D
META 20 RFFI	METANO	93092750	E
META 20 RFFI	G.P.L.	93092745	F

PART.	CODICE	DESCRIZIONE	RIF.	NOTE
1	564492	Vaso espansione		
2	-----	Telaio		1
3	569463	Staffa valvola gas		
4	569407	Staffa frontalino		
5	565128	Prestola		
6	573523	Controdado 3/4"		
7	573528	Garnizione in fibra 1/2"		
8	573531	Nipples ottone 1/2"	A,B,C,D	
9	573530	Controdado 1/2"		
10	-----	Piastrino simbolo massa		1
11	566093	Cerniera frontalino DX		
12	569192	Cerniera frontalino SX		
13	573520	Guarnizione in Fibra 3/4"		
14	569452	Tubo scambiatore gruppo Mut	A,B,C,D	
15	569410	Tubo batteria circolatore		
16	564254	Valvola sfogo aria 3/8"		
17	569387	Guarnizione in fibra 1"		
18	589146	Circolatore standard con disareatore	A,B,E,F	2
18	573751	Circolatore maggiorato con disareatore	C,D	
19	560167	Gruppo distribuzione SFW01		
20	569413	Guarnizione giunti 3/4"		
21	564250	Valvola sicurezza 3 bar 1/2" m/f		
22	564250	Valvola sicurezza 3 bar 1/2" m/f		
23	-----	Tubo scarico valvola sicurezza		1
24	569415	Guarnizione giunti 1/2"		
25	569416	Tubo pressostatica gruppo Mut		
26	569419	Tubo pressostato mandata impianto		
27	573521	Guarnizione in fibra 3/8"		
28	569417	Tubo entrata acqua fredda caldaie prod. acqua calda sanitaria	A,B,C,D	
28	569490	Tubo entrata acqua fredda caldaie riscaldamento	E,F	
29	573727	Valvola scarico manuale		
30	569390	Guarnizione in fibra 1/4"		
31	569491	Tubo batteria pressostatica		
32	569386	Tappo per uscita pilota Sit		
33	573713	Valvola gas 827 nova Sit		
34	569418	Tubo entrata gas		
35	565048	Guarnizione O-Ring 4106		
36	-----	Piastra fissaggio scheda Came		1
37	691132	Scheda Came FFI		
38	569421	Manopola regolazione termostati	A,B,C,D=2	
38	569421	Manopola regolazione termostati	E,F=1	
38	569494	Tappo per manopola regolazione termostati	E,F=1	
39	569370	Insero per pulsante di sblocco		
40	569422	Tappo per pulsante luminoso di sblocco		
41	560171	Pulsante di sblocco cablato		
42	569423	Interruttore a pulsante unipolare	A,B,C,D	
42	569495	Copriforo interruttore bipolare	E,F	
43	569424	Interruttore a pulsante bipolare luminoso		
44	573586	Termoidrometro attacco 1/4"		
45	573694	Copriforo interruttore orario		
46	569496	Frontalino MI/FFI		
47	563409	Termostato riarmo manuale		
48	569391	Fissacavo con morsetti		
49	569426	Pannello anteriore camera stagna	A,B,E,F	
49	569427	Pannello anteriore camera stagna	C,D	
50	569497	Impianto elettrico	A,B,C,D	
50	569498	Impianto elettrico	E,F	
51	564628	Mantello completo		
52	569431	Attivatore di tiraggio	A,B,E,F	
52	569432	Attivatore di tiraggio	C,D	
53	569433	Guarnizione silicone per raccordo evacuazione fumi		
54	569434	Collare raccordo evacuazione fumi		
55	569435	Raccordo evacuazione fumi		
56	569436	Pannello superiore camera stagna	A,B,E,F	
56	569437	Pannello superiore camera stagna	C,D	
57	569438	Pressostato aria		

PART.	CODICE	DESCRIZIONE	RIF.	NOTE
58	569439	Scatola pressostato aria		
59	573510	Passacavo80/100/10		
61	573576	Tubo silicone per pressostato aria		
62	569429	Piastra fissaggio attivatore	A,B,E,F	
62	569430	Piastra fissaggio attivatore	C,D	
63	569440	Cappafumi	A,B,E,F	
63	569441	Cappafumi	C,D	
64	569454	Pannello laterale camera stagna		
65	-----	Schienale camera stagna	A,B,E,F	1
65	-----	Schienale camera stagna	C,D	1
66	569409	Tubo vaso espansione		
67	569408	Griglia in plastica		
68	569455	Pannello inferiore camera stagna	A,B,E,F	
68	569456	Pannello inferiore camera stagna	C,D	
69	569457	Piastrino estrazione elettrodi rilevazione		
70	569458	Passacavo siliconico ø=2		
71	569459	Piastrino estrazione elettrodi accensione		
72	573534	Passacavo chiuso ø=7,5		
73	569385	Coperchio valvola pressostatica	A,B,C,D	
74	560146	Squadretta tre micro valvola pressotatica	A,B,C,D	
75	569384	Piattello spingi micro	A,B,C,D	
76	560166	Valvola deviatrice pressostatica	A,B,C,D	
77	566098	Scambiatore secondario	A,B,C,D	
78	569453	Tubo uscita acqua calda	A,B,C,D	
79	569378	Camera combustione: laterale SX		
80	573720	Fibra ceramica: laterale		
81	569446	Controdado in ottone 3/4"		
82	565068	Guarnizione gas 3/4"		
83	573747	Termostato limite a contatto 90j	A,B,C,D	
84	569450	Tubo valvola gas bruciatore		
85	570251	Ugello bruciatore principale 0,72	B,D,F	
85	570248	Ugello bruciatore principale 1,25	A,C,E	
86	569465	Piastrino bruciatore		
87	569447	Elettrodo rilevazione con staffa		
88	569561	Elettrodo accensione con staffa SX		3
89	569560	Elettrodo accensione con staffa DX		3
891	569558	Cavo per elettrodi di accensione		3
90	564885	Termostato sanitario	A,B,C,D	
91	564976	Basetta dielettrica per termostati		
92	564945	Termostato riscaldamento 2 stadi		
93	573581	Molla a nastro		
94	569379	Camera combustione: laterale DX		
95	569442	Guarnizione vetro spia		
96	573567	Vetro spia pyrex		
97	573566	Piastrino fissaggio vetrino spia		
98	569444	Bruciatore principale	A,E	
98	569512	Bruciatore principale	B,F	
98	569445	Bruciatore principale	C	
98	569513	Bruciatore principale	D	
99	569443	Guarnizione tenuta scambiatore		
100	569487	Scambiatore primario		3
100	569487	Scambiatore primario		3
101	573723	Fibra ceramica: posteriore	A,B,E,F	
101	573724	Fibra ceramica: posteriore	C,D	
102	569380	Camera combustione : anteriore	A,B,E,F	
102	569382	Camera combustione : anteriore	C,D	
103	573721	Fibra ceramica : anteriore	A,B,E,F	
103	573722	Fibra ceramica : anteriore	C,D	
201	573683	Gomito 3/4" F - 1"M	E,F	
202	573524	Nipples ottone 3/4"	E,F	
203	569499	Tappo 3/4" F zincato	E,F	
204	569259	Tappo ottone 1/4"	E,F	
301	573603	Kit manutenzione valvola deviatrice pressostatica		

PART.	CODICE	DESCRIZIONE	RIF.	NOTE
311	560144	Membrana pressostato		2
312	569643	Kit ricambio gruppo Mut (piattello-molla-pistoncino)		3
314	560143	Gruppo micro con magnete x SFM		
315	560142	Gruppo rubinetti x SFM		
316	569401	Guarnizioni x rubinetto SFM		
321	573739	Operatore Sit		
322	573740	Modureg Sit 24V multigas		
323	573745	Cartuccia per modureg Sit		
324	569468	Operatore primario Sit		
331	569282	Kit trasformazione GPL (15+1)		
332	569281	Kit trasformazione Metano (15+1)		
341	569469	Pannello chiusura comandi		
342	569470	Perni cerniera		
343	569471	Carena pannello chiusura comandi		
344	569472	Basetta per cerniera DX		
345	569473	Basetta per cerniera SX		
346	569474	Cerniera nylon DX		
347	569475	Cerniera nylon SX		
348	569476	Inserto con sede sfera		
349	569477	Pannello laterale DX		
350	569478	Pannello anteriore		
351	569479	Pannello laterale SX		

NOTE	DESCRIZIONE
1	Non prevista la fornitura come ricambio
2	Variato codice per correggere precedente errore di stampa.
3	Variato codice a seguito modifica. Il nuovo particolare è intercambiabile col precedente.