



ESPLOSO RICAMBI CALDAIE DOMESTICHE

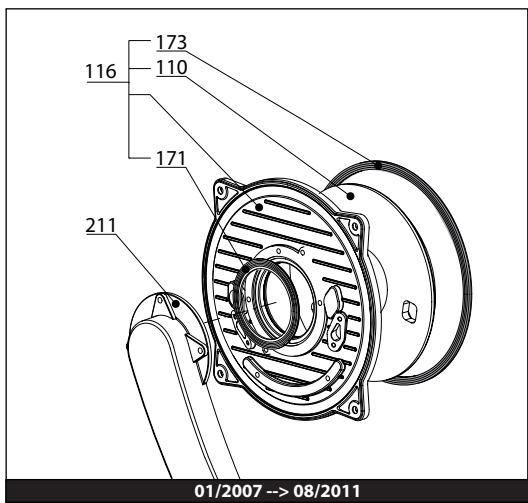
Modello

GENUS PREMIUM - CLAS PREMIUM

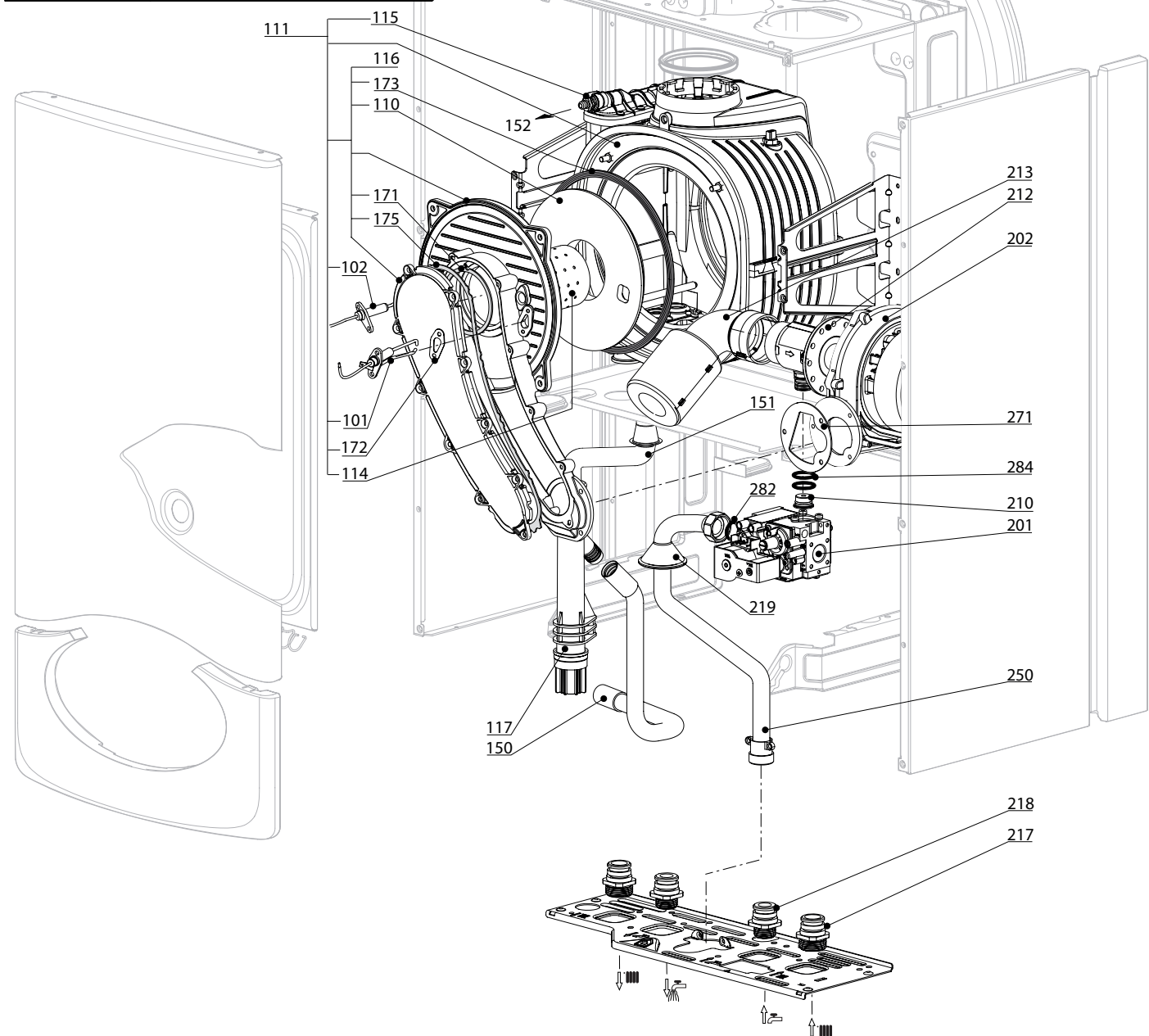
R8203212-03IT - Edizione 03 - 30/08/2011

3665012	GENUS PREMIUM 24 NG IT_A	09/07	06/09
3665059	GENUS PREMIUM 24 LPG IT_A	06/07	06/09
3665065	GENUS PREMIUM 24 NG (PI)	06/07	09/09
3665063	GENUS PREMIUM 24 LPG (PI)	08/07	09/09
3665036	GENUS PREMIUM 24 NG (EAA1)	05/07	01/10
3665039	GENUS PREMIUM 24 NG (EAA2)	05/07	01/10
3300324	GENUS PREMIUM 24 NG	10/09	...
3300290	GENUS PREMIUM SOLAR 25N	10/09	...
3665013	GENUS PREMIUM 30 NG IT_A	12/06	06/09
3665060	GENUS PREMIUM 30 LPG IT_A	06/07	06/09
3665066	GENUS PREMIUM 30 NG (PI)	06/07	09/09
3665064	GENUS PREMIUM 30 LPG (PI)	06/07	09/09
3665037	GENUS PREMIUM 30 NG (EAA1)	05/07	01/10
3665040	GENUS PREMIUM 30 NG (EAA2)	05/07	01/10
3300325	GENUS PREMIUM 30 NG	10/09	...
3665014	GENUS PREMIUM 35 NG IT_A	12/06	06/09
3665069	GENUS PREMIUM 35 LPG IT_A	06/07	06/09
3665067	GENUS PREMIUM 35 NG (PI)	06/07	09/09
3665068	GENUS PREMIUM 35 LPG (PI)	07/07	09/09
3665038	GENUS PREMIUM 35 NG (EAA1)	05/07	01/10
3665041	GENUS PREMIUM 35 NG (EAA2)	05/07	01/10
3300326	GENUS PREMIUM 35 NG	10/09	...
3665095	GENUS PREMIUM SYSTEM 12 MET	11/08	06/09
3665115	GENUS PREMIUM SYSTEM 12 KW (EAA1)	05/07	01/10
3300327	GENUS PREMIUM SYSTEM 12 NG
3300291	GENUS PREMIUM SYSTEM SOLAR 12 NG
3665096	GENUS PREMIUM SYSTEM 18 MET	11/08	06/09
3665116	GENUS PREMIUM SYSTEM 18 KW (EAA1)	05/07	01/10
3300328	GENUS PREMIUM SYSTEM 18 NG
3665042	GENUS PREMIUM SYSTEM 24 NG (IT)	06/07	06/09
3665061	GENUS PREMIUM SYSTEM 24 LPG (IT)	06/07	06/09
3665044	GENUS PREMIUM SYSTEM 24 NG (EAA1)	06/07	01/10
3665046	GENUS PREMIUM SYSTEM 24 NG (EAA2)	06/07	01/10
3300329	GENUS PREMIUM SYSTEM 24 NG	10/09	...
3665043	GENUS PREMIUM SYSTEM 30 NG (IT)	06/07	06/09
3665090	GENUS PREMIUM SYSTEM 30 NG PI	06/07	09/09
3665062	GENUS PREMIUM SYSTEM 30 LPG (IT)	06/07	06/09
3665045	GENUS PREMIUM SYSTEM 30 NG (EAA1)	06/07	01/10
3665047	GENUS PREMIUM SYSTEM 30 NG (EAA2)	06/07	01/10
3300333	GENUS PREMIUM SYSTEM 30 NG	10/09	...
3665048	CLAS PREMIUM 24 NG IT	06/07	06/09
3665091	CLAS PREMIUM 24 NG (PI)	04/08	09/09
3665049	CLAS PREMIUM 24 LPG IT	06/07	06/09
3665076	CLAS PREMIUM 24 NG (EAA1)	12/07	01/10
3665078	CLAS PREMIUM 24 NG (EAA2)	11/07	01/10
3300330	CLAS PREMIUM 24 NG	10/09	...
3665050	CLAS PREMIUM 30 NG IT	06/07	06/09
3665051	CLAS PREMIUM 30 LPG IT	06/07	06/09
3665077	CLAS PREMIUM 30 NG (EAA1)	12/07	01/10
3665079	CLAS PREMIUM 30 NG (EAA2)	11/07	01/10
3300332	CLAS PREMIUM 30 NG	10/09	...
3665117	CLAS PREMIUM SYSTEM 24 KW (EAA1)

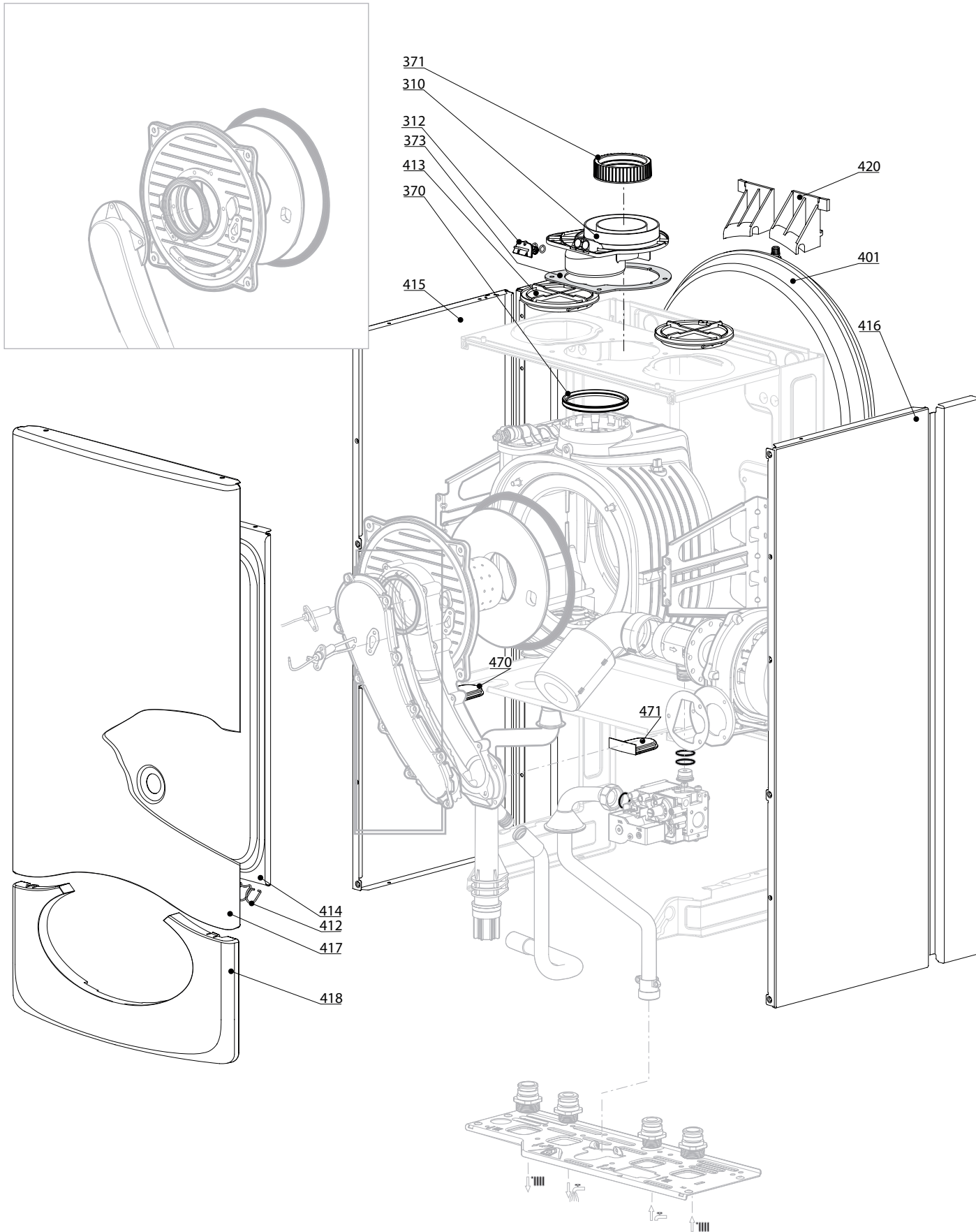
Codice	Ind.	Modello	Date inizio	Data fine
--------	------	---------	-------------	-----------

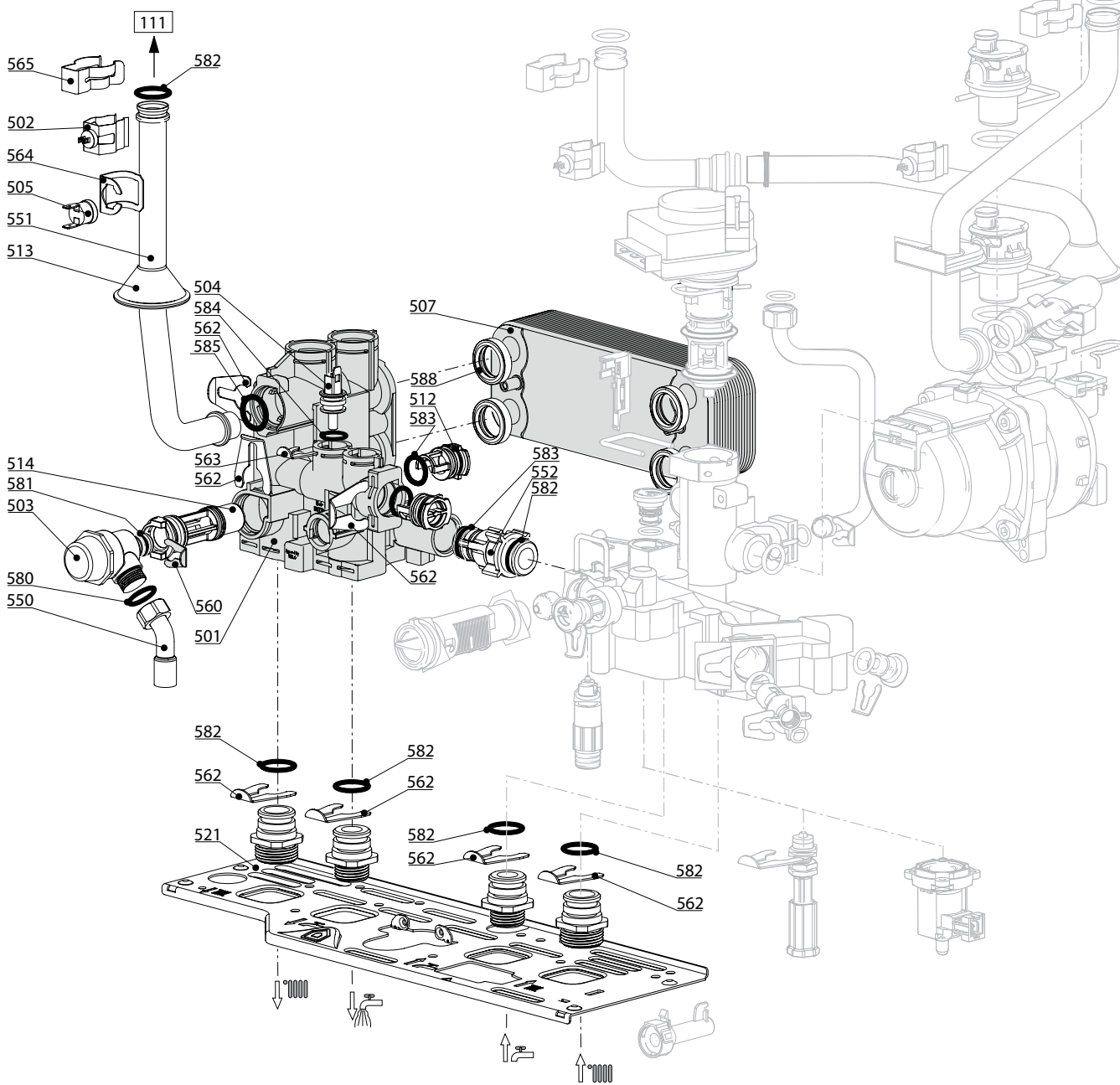
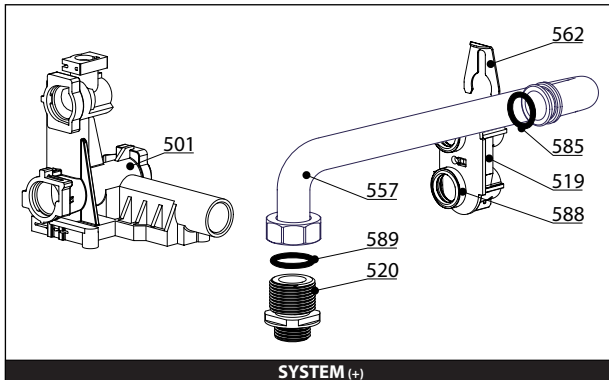


01/2007 --> 08/2011

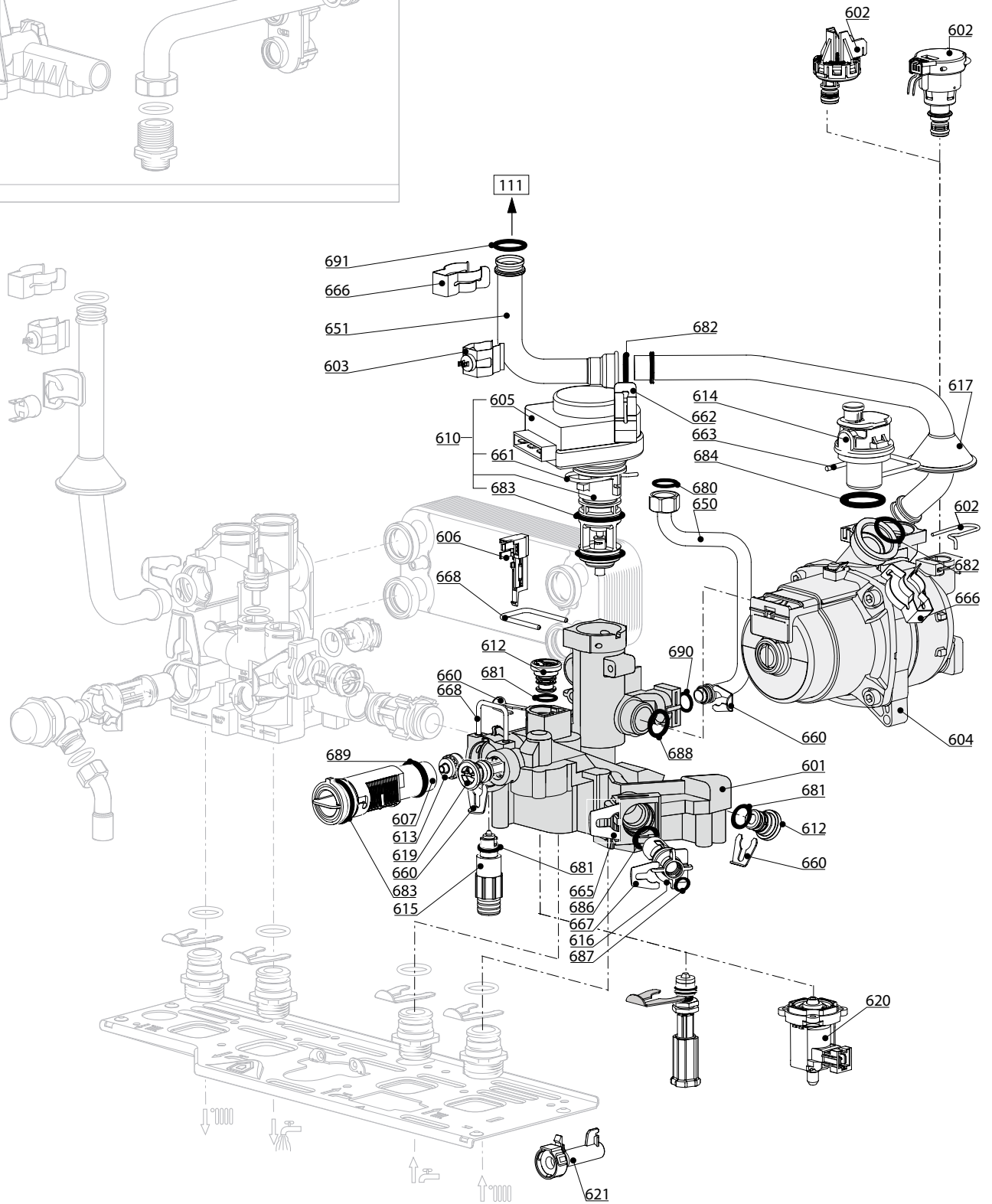
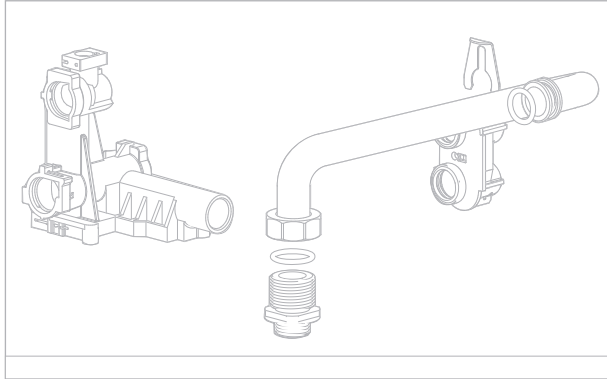


Rifer. figura	Descrizione	Codice	Tipo	GENUS						CLAS		Data		
				PREMIUM			PREMIUM SYSTEM (+)			PREMIUM	PREMIUM SYST.	da	a	
				24	30	35	12	18	24	30	24	30	24	
0100	BRUCIATORE													
0101	ELETTRODO D'ACCENSIONE	60000868-01		•	•	•	•	•	•	•	•			
0102	ELETTRODO DI IONIZZAZIONE	60000867-01		•	•	•	•	•	•	•	•			
0110	SERIE PANNELLI FIBRA CERAMICA	60000297		•	•	•	•	•	•	•	•			
0111	SCAMBIATORE 24KW	60000292		•				•		•	•			08/11
	SCAMBIATORE 30KW	60000293			•				•		•			08/11
	SCAMBIATORE 35KW	60000294				•								08/11
	SCAMBIATORE 18KW	60000869					•							08/11
	SCAMBIATORE 12KW	60001128					•							
	SCAMBIATORE 30KW	65111606			•				•		•			09/11
	SCAMBIATORE 35KW	65111607				•								09/11
	SCAMBIATORE 18/24KW	65111608		•				•	•		•	•		09/11
0114	BRUCIATORE 35KW	60000287-01				•								
	BRUCIATORE 18/24KW	60000288-01		•					•		•	•		
	BRUCIATORE 18/24KW	60000288-01					•							09/11
	BRUCIATORE 30KW	60000289-01			•				•		•			
	BRUCIATORE 12-18KW	60000864-01					•							08/11
	BRUCIATORE 12-18KW	60000864-01					•							
0115	DEGASATORE	60000994		•	•	•	•	•	•	•	•	•		
0116	SPORTELLO COMPLETO	60000318		•	•	•	•	•	•	•	•	•		08/11
	SPORTELLO COMPLETO	60000318				•								
	SPORTELLO COMPLETO	65111604		•	•	•	•	•	•	•	•	•		09/11
0117	SIFONE	60000987		•	•	•	•	•	•	•	•	•		
0150	TUBO PVC D:19 LUNG:500	60000976		•	•	•	•	•	•	•	•	•		
0151	TUBO FLESSIBILE	60000532		•	•	•	•	•	•	•	•	•		
0152	TUBO SIL. D: 8x1 LUNG : 0.15M	60001013		•	•	•	•	•	•	•	•	•		
0171	GUARNIZIONE D:80.6-1.8	60001610		•	•	•	•	•	•	•	•	•		09/11
	GUARNIZIONE D:85-66.5-2.5	61314753		•	•	•	•	•	•	•	•	•		08/11
	GUARNIZIONE D:85-66.5-2.5	61314753					•							
0172	GUARNIZIONE ELETTRODI	60000286-01		•	•	•	•	•	•	•	•	•		
0173	GUARNIZIONE PORTA	60000296		•	•	•	•	•	•	•	•	•		01/07
	GUARNIZIONE PORTA	60000623		•	•	•	•	•	•	•	•	•		02/07
0175	GUARNIZIONE	60001609		•	•	•	•	•	•	•	•	•		09/11
0200	GRUPPO GAS													
0201	VALVOLA GAS	60000537		•	•	•	•	•	•	•	•	•		
0202	VENTILATORE	60000622		•	•	•	•	•	•	•	•	•		
0210	DIAFRAMMA GAS D: 3.80	60000632	GPL	•			•	•		•	•			
	DIAFRAMMA GAS D: 4.50	60000633	GPL		•				•		•			
	DIAFRAMMA GAS D: 5.20	60000733	GPL			•								
	DIAFRAMMA GAS D: 3.10	60001349	GPL				•							
	DIAFRAMMA GAS D: 4.50	60000633	MET				•							
0211	CONDOTTO	60000290		•	•	•	•	•	•	•	•	•		
0212	VENTURI D: 17MM	60000536					•							08/11
	VENTURI D: 17MM	60000536		•					•		•	•		
	VENTURI D: 21	60000587			•					•		•		
	VENTURI D: 21	60000587				•								09/11
	VENTURI D: 25	60000621				•								08/11
	VENTURI D: 14MM	65105894					•							
	VENTURI D: 14MM	65105894					•							09/11
0213	SILENZIATORE	60000539		•	•	•	•	•	•	•	•	•		08/11
	SILENZIATORE	60000539					•							
	SILENZIATORE	65111609		•	•	•	•	•	•	•	•	•		09/11
0217	RACCORDO 3/4	65104326		•	•	•	•	•	•	•	•	•		
0218	RACCORDO 1/2	65104327		•	•	•	•	•	•	•	•	•		
0219	PASSA-TUBO	61010109		•	•	•	•	•	•	•	•	•		
0250	TUBO GAS	60000538		•			•	•	•		•	•		
	TUBO GAS	60000588			•				•		•			
	TUBO GAS	60000589				•								
0271	GUARNIZIONE	61306072		•	•	•	•	•	•	•	•	•		
0282	GUARNI. PIANA D: 24-18.2-1.5	60022835-01		•	•	•	•	•	•	•	•	•		
0284	ANELLO OR D: 17.76-1.78	61308092		•	•	•	•	•	•	•	•	•		

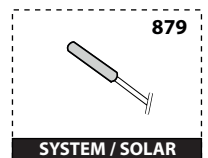
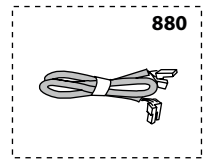
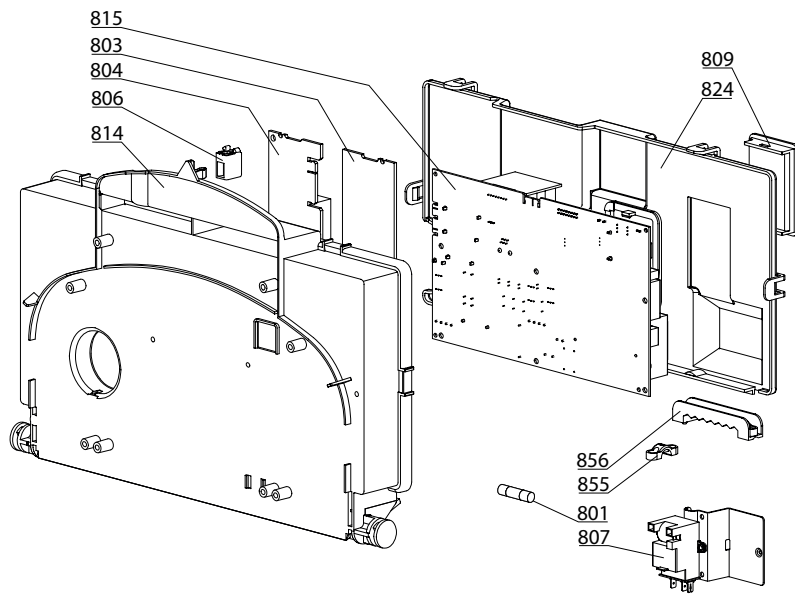




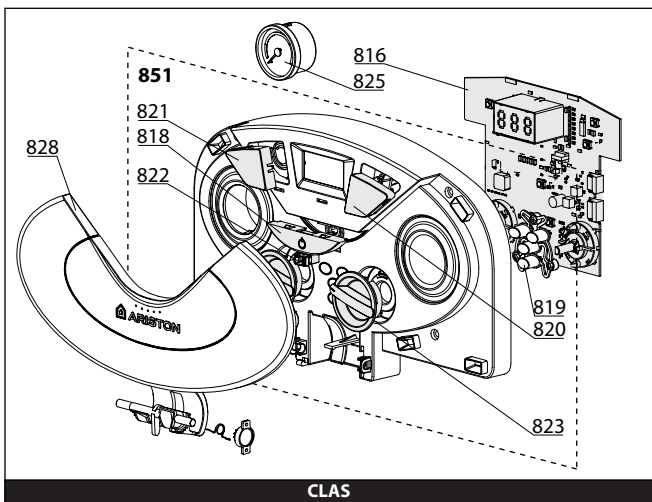
Rifer. figura	Descrizione	Codice	Tipo	GENUS						CLAS			Data		
				PREMIUM			PREMIUM SYSTEM (+)			PREMIUM		PREMIUM SYST.	da	a	
				24	30	35	12	18	24	30	24	30			24
0500	PARTE MANDATA														
0501	GRUPPO MANDATA	65104312		•	•	•						•	•		
	GRUPPO MANDATA	65105091-01					•	•	•	•			•		
0502	SONDA NTC T335D + CLIPS 18	990686		•	•	•	•	•	•	•	•	•	•		
0503	VALVOLA SICUREZZA 3 BAR	61312668		•	•	•	•	•	•	•	•	•	•		
0504	SONDA NTC	65104338		•	•	•					•	•			
0505	SICUREZZA TERMICA 100-Ø	61010572		•	•	•	•	•	•	•	•	•			
0507	SCAMBIATORE SANITARIO 16	65104333		•	•	•					•	•			
0512	TAPPO	65104445		•	•	•	•	•	•	•	•	•			
0513	PASSA-TUBO	61010109		•	•	•	•	•	•	•	•	•			
0514	BY-PASS	65104336		•	•	•	•	•	•	•	•	•			
0519	INTERFACCIA 'System' Otturato	65105181	SYST.				•	•	•	•		•			
	INTERFACCIA 'System +' Non otturato	60001365	SYST. +				•	•	•	•		•			
0520	RACCORDO 3/4-1/2	60001367					•	•	•	•		•			
0521	SUPPORTO GRUPPO IDRAULICO	65104311		•	•	•					•	•			
0550	TUBO VALVOLA SICUREZZA	65104447		•	•	•	•	•	•	•	•	•			
0551	TUBO MANDATA RISCALDAMENTO	60000534		•	•		•	•	•	•	•	•			
	TUBO MANDATA RISCALDAMENTO	60000590				•									
	TUBO MANDATA	65108219				•									
0552	TUBO BY-PASS	65104340		•	•	•	•	•	•	•	•	•			
0557	TUBO 'SYSTEM +'	60001366					•	•	•	•		•			
0560	CLIP D:10	65104260		•	•	•	•	•	•	•	•	•			
0562	CLIP D=18	65104259		•	•	•	•	•	•	•	•	•			
0563	CLIP	65104339		•	•	•					•	•			
0564	CLIP	61010050		•	•	•	•	•	•	•	•	•			
0565	CLIP	60000309		•	•	•	•	•	•	•	•	•			
0580	GUARNI. PIANA D: 13.9-10.4-1.5	60061853-02		•	•	•	•	•	•	•	•	•			
0581	O - RING 15,88X2,62	65104337		•	•	•	•	•	•	•	•	•			
0582	ANELLO OR D: 17.86-2.62	61308091		•	•	•	•	•	•	•	•	•			
0583	O - RING 15,54X2,62	65104325		•	•	•	•	•	•	•	•	•			
0584	ANELLO OR D: 11.91-2.62	60000850		•	•	•					•	•			
0585	O-RING 3,53X17,04	65104262		•	•	•	•	•	•	•	•	•			
0588	GUARNIZIONE SCAMBIATORE	65104334		•	•	•	•	•	•	•	•	•			
0589	GUARNI. PIANA D: 24-14-1.5	60061855-17					•	•	•	•		•			



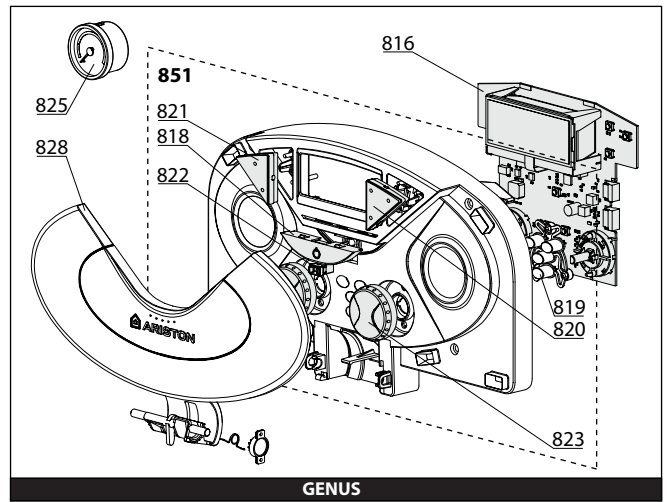
Rifer. figura	Descrizione	Codice	Tipo	GENUS						CLAS			Data		
				PREMIUM			PREMIUM SYSTEM (+)			PREMIUM		PREMIUM SYST.	da	a	
				24	30	35	12	18	24	30	24	30			24
0600	PARTE RITORNO														
0601	GRUPPO RITORNO	65104335													
	GRUPPO RITORNO	65105322		•	•	•	•	•	•	•	•	•			
0602	PRESSOSTATO PROPORZIONALE	65104321		•	•	•	•	•	•	•	•	•			
	PRESSOSTATO DI MINIMA	65105090													
0603	SONDA NTC T335D + CLIPS 18	990686		•	•	•	•	•	•	•	•	•			
0604	CIRCOLATORE 6M 2V	60000591		•	•	•	•	•	•	•	•	•			
0605	MOTORE DI VALVOLA A 3 VIE	61302483-01		•	•	•	•	•	•	•	•	•			
0606	SENSORE REED	65104323		•	•	•									
0607	FLUSSOSTATO SANITARIO	65104317		•	•	•									
	TAPPO OTTURATORE SANITARIO	65105179					•	•	•	•	•	•			
0610	KIT MOTORE + OTTURATORE DI VALVOLA A 3 V	60001583		•	•	•									
	TAPPO	65105093	SYST.				•	•	•	•	•	•			
	KIT MOTORE + OTTURATORE DI VALVOLA A 3 V	60001583	SYST. +				•	•	•	•	•	•			
0612	TAPPO	65104377		•	•	•	•	•	•	•	•	•			
0613	LIMITATORI DI PORTATA (KIT)	65104318		•	•	•									
0614	VALVOLA SFOGO ARIA + O-RING	65104703		•	•	•	•	•	•	•	•	•			
0615	KIT SPURGO	60001385		•	•	•	•	•	•	•	•	•			
0616	FILTRO ACQUA	60001372		•	•	•	•	•	•	•	•	•			
0617	PASSA-TUBO	61010109		•	•	•	•	•	•	•	•	•			
0619	CARTUCCIA VALVOLA RITEGNO	65105323		•	•	•	•	•	•	•	•	•			
0620	RUBINETTO DI RIEMPIMENTO	65104324													
	RUBINETTO DI RIEMPIMENTO AUTO.	65104669		•	•	•	•	•	•	•	•	•			
0621	MAGNETE	65104670		•	•	•	•	•	•	•	•	•			
0650	TUBO VASO ESPANSIONE	65104253		•	•	•	•	•	•	•	•	•			
0651	TUBO RITORNO RISCALDAMENTO	60000528		•	•	•									
	TUBO RITORNO	65108220					•	•							
0660	CLIP D:10	65104260		•	•	•	•	•	•	•	•	•			
0661	CLIP	65104332		•	•	•	•	•	•	•	•	•			
0662	CLIP	61307589		•	•	•	•	•	•	•	•	•			
0663	FORCHETTA ATTACCO RAPIDO	65104704		•	•	•	•	•	•	•	•	•			
0664	CLIP	65104322		•	•	•	•	•	•	•	•	•			
0665	CLIP	65104331		•	•	•	•	•	•	•	•	•			
0666	CLIP	60000309		•	•	•	•	•	•	•	•	•			
0667	CLIP	65100680		•	•	•	•	•	•	•	•	•			
0668	CLIP	65104316		•	•	•	•	•	•	•	•	•			
0669	CLIP	65104339		•	•	•	•	•	•	•	•	•			
0680	GUARNIZIONE ACQUA-GAS 3/8	573521		•	•	•	•	•	•	•	•	•			
0681	O - RING 9,19X2,62	65104313		•	•	•	•	•	•	•	•	•			
0682	O-RING 3,53X17,04	65104262		•	•	•	•	•	•	•	•	•			
0683	O - RING 23,47X2,62	65104315		•	•	•	•	•	•	•	•	•			
0684	O-RING	65104705		•	•	•	•	•	•	•	•	•			
0685	O - RING 1,78X8,74	65104329		•	•	•	•	•	•	•	•	•			
0686	O - RING 15,54X2,62	65104325		•	•	•	•	•	•	•	•	•			
0687	ANELLO OR D: 5.7-1.9	61009834-10		•	•	•	•	•	•	•	•	•			
0688	O - RING 21,89X2,62	65104320		•	•	•	•	•	•	•	•	•			
0689	O-RING 17,17X1,78	65104303		•	•	•	•	•	•	•	•	•			
0690	ANELLO OR D: 8.9-2.7	61009834-14		•	•	•	•	•	•	•	•	•			
0691	ANELLO OR D: 17.86-2.62	61308091		•	•	•	•	•	•	•	•	•			



SYSTEM / SOLAR



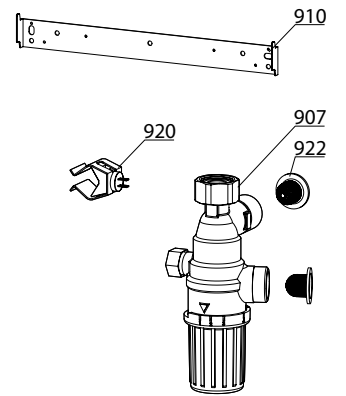
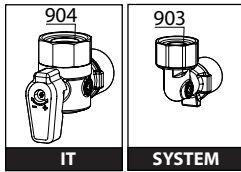
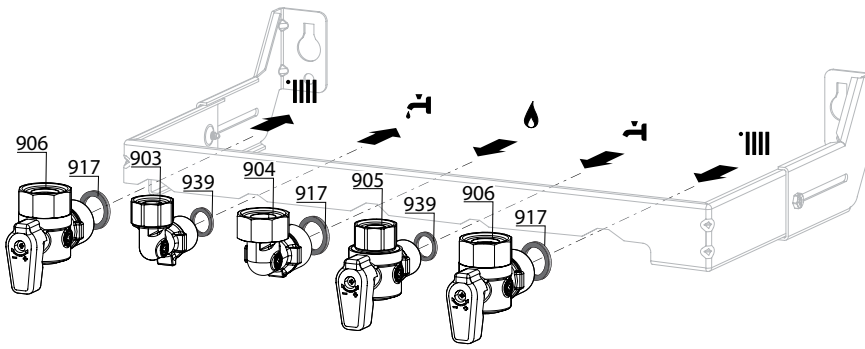
CLAS



GENUS

Rifer. figura	Descrizione	Codice	Tipo	GENUS						CLAS			Data		
				PREMIUM			PREMIUM SYSTEM (+)			PREMIUM		PREMIUM SYST.	da	a	
				24	30	35	12	18	24	30	24	30	24		
0800	SCATOLA ELETTRICA														
0801	FUSIBILE 250V 2A	60054442		•	•	•	•	•	•	•	•	•			
0803	SCHEDA CLIP-IN E-BUS	65109108		•	•	•	•	•	•	•	•	•			
0804	SCHEDA CLIP-IN SOLAR	65107038		•			•								
0806	PUSH	65104228		•	•	•	•	•	•	•	•	•			
0807	TRASFORMATORE AC	61002105-20		•	•	•	•	•	•	•	•	•			
0809	COPERCHIO INSPEZIONE BOX	65104294		•	•	•	•	•	•	•	•	•			
0814	PORTASTRUMENTI	65104300		•	•	•	•	•	•	•	•	•			
0815	SCHEDA PRINCIPALE	65109138-03		•	•	•	•	•	•	•	•	•			
0816	SCHEDA DISPLAY	65104448								•	•	•			
	SCHEDA DISPLAY	65105149-01		•	•	•	•	•	•	•	•	•			
0818	PULSANTE ON-OFF	65104267		•	•	•	•	•	•	•	•	•			
0819	GRUPPO PULSANTI MENU	60000740					•	•	•	•					
	GRUPPO PULSANTI MENU	65104264		•	•	•									
	GRUPPO PULSANTI MENU	65104503								•	•	•			
0820	PULSANTE DX	65104222								•	•	•			
	PULSANTE (DX)	65104268		•	•	•	•	•	•	•	•	•			
0821	PULSANTE SX	65104229								•	•	•			
	PULSANTE (SX)	65104269		•	•	•	•	•	•	•	•	•			
0822	PUSH PER SPORTELLO	65100676		•	•	•	•	•	•	•	•	•			
0823	COPERCHIO DELLE MANOPOLE	60000744					•	•	•	•					
	MANOPOLA	65104235		•	•	•	•	•	•	•	•	•			
	MANOPOLA	65104450								•	•	•			
0824	COPERCHIO BOX	65104293		•	•	•	•	•	•	•	•	•			
0825	IDROMETRO	65104234		•	•	•	•	•	•	•	•	•			
0828	SPORTELLO	60000569		•	•	•	•	•	•	•	•	•			
	SPORTELLO FRONTALINO	65104449								•	•	•			
0851	FRONTALINO COMPLETO	60000734								•	•	•			
	FRONTALINO COMPLETO	60001373		•	•	•	•	•	•	•	•	•			
0855	FERMACAVO	571562		•	•	•	•	•	•	•	•	•			
0856	PRESSACAVO	65103377		•	•	•	•	•	•	•	•	•			
0879	TERMISTORE BOLITORE	60000454					•	•	•	•	•	•			
	SENSORE NTC (COLLETTORE SOLARE)	65107144	SOLAR	•			•								
0880	CABLAGGIO ELETTRODO ACCENSIONE	60000527		•	•	•	•	•	•	•	•	•			
	CABLAGGIO DI MASSA	65104286		•	•	•	•	•	•	•	•	•			
	CABLAGGIO DISPLAY	60000746	/ CN02	•	•	•	•	•	•	•	•	•			
	CABLAGGIO TRASFORMAT. ACC. - VALVOLA GAS	60000543	/ CN03	•	•	•	•	•	•	•	•	•			
	CABL. NTC - SICURI. TERM. - RIVEL. PRES.	60000742	/ CN04				•	•	•	•					
	CABL. NTC - SICURI. TERM. - RIVEL. PRES.	60001135	/ CN04	•	•	•				•	•	•			
	CABLAGGIO ELETTRODO DI IONIZZAZIONE	60000567	/ CN05	•	•	•	•	•	•	•	•	•			
	CABLAGGIO VALVOLA A 3 VIE	65104523	/ CN09	•	•	•	•	•	•	•	•	•			
	CABLAGGIO POMPA 2V 5M	65104520	/ CN10	•	•	•	•	•	•	•	•	•			
	CABLAGGIO CLIP-IN E-BUS	65105169	/ CN11	•	•	•	•	•	•	•	•	•			
	CABLAGGIO VALVOLA RIEMPIMENTO	65104525	/ CN12	•	•	•	•	•	•	•	•	•			
	CABLAGGIO FLUSSOSTATO	60000813	/ CN14	•	•	•	•	•	•	•	•	•			
	CABLAGGIO SONDA SOLARE	60001374	/ CN17	•	•	•	•	•	•	•	•	•			
	CABLAGGIO ALIMENTAZIONE 240V	60000542	/ CN20	•	•	•	•	•	•	•	•	•			
	CABLAGGIO NTC - NTC SCAMB. - VENTILATORE	60001234	/ CN22	•	•	•	•	•	•	•	•	•			
	CABLAGGIO CLIP-IN COMUNICAZIONE	65106893	/ CN24	•			•								
	CABLAGGIO TERMOSTATO AMBIENTE	60001253	/ CN25	•	•	•	•	•	•	•	•	•			
	CABLAGGIO POMPA 1V MOD. ASK	60001595	ASKOLL	•	•	•	•	•	•	•	•	•			
	CABLAGGIO POMPA 2V 5M	65104520	WILO	•	•	•	•	•	•	•	•	•			

900



5000

<p>5001</p> <p>Transf. gaz > GPL Conv. gas > GPL Trasn. gas > GPL Transf. gas > GPL</p>	<p>5002</p> <p>Transf. gaz > Nat Conv. gas > Nat Trasn. gas > Met Transf. gas > Met</p>	<p>5020</p> <p>Options Accessories Opzioni Accessorio</p>
---	---	---

Rifer. figura	Descrizione	Codice	Tipo	GENUS						CLAS			Data		
				PREMIUM			PREMIUM SYSTEM (+)			PREMIUM			da	a	
				24	30	35	12	18	24	30	24	30			24
0900	COMPONENTI PER L'INSTALLAZIONE														
0903	RACCORDO ACQUA CALDA	60000891		•	•	•						•	•		
0904	RUBINETTO GAS	60000898		•	•	•	•	•	•	•	•	•	•		
	RACCORDO	65105631		•	•	•	•	•	•	•	•	•	•		
0905	RUBINETTO ACQUA FREDDA	60000895		•	•	•	•	•	•	•	•	•	•		
0906	RUBINETTO MAND. E RITOR. RISC.	60000885		•	•	•	•	•	•	•	•	•	•		
0907	VALVOLA TERMOSTATICA	60001081		•	•	•	•	•	•	•	•	•	•		
0910	STAFFA D'AGGANCIO SUPERIORE	60000625		•			•	•	•		•		•		
	STAFFA D'AGGANCIO SUPERIORE	60000852			•	•				•		•			
0917	GUARNI. PIANA D: 24-17-1.5	60061855-19		•	•	•	•	•	•	•	•	•	•		
0920	SONDA NTC T335D + CLIPS 14	65105079		•	•	•	•	•	•	•	•	•	•		
0922	FILTRO	60001087		•	•	•	•	•	•	•	•	•	•		
0939	GUARNI. PIANA D: 16.5-11-1.5	60061854-14		•	•	•	•	•	•	•	•	•	•		
5000	OPZIONI														
5001	TRASFORMAZIONE GPL	60000752		•			•	•		•		•			
	TRASFORMAZIONE GPL	60000753			•				•		•				
	TRASFORMAZIONE GPL	60000754				•									
	TRASFORMAZIONE GPL	60001126					•								
5002	TRASFORMAZIONE MET	60001127					•								
5020	COPERCHIO BARRETTA	60000626		•			•	•	•		•		•		
	KIT PULIZIA CONDENSAZIONE	60000982		•	•	•	•	•	•	•	•	•	•		
	COLLETTORE RITORNO ARIA	65104710		•	•	•	•	•	•	•	•	•	•		

ELENCO ABBREVIAZIONI UTILIZZATE

EC	: Acqua calda.
EF	: Acqua fredda.
C	: Resistenza ceramica (Riscaldamento normale).
Ca	: resistenza ceramica (Riscaldamento accelerato).
TP	: Resistenza immersa.
1F	: Con rubinetteria.
2F	: Senza rubinetteria.
3F	: con rubinetteria e uscita complementare.
AMI	: Con miscelatore integrato.
SMI	: Senza miscelatore integrato.
PUISS	: Natura dell'apparecchio.
PN	: Apparecchio a pressione normale.
BP	: Apparecchio a bassa pressione.
PV	: Apparecchio a potenza variabile.
PF	: Apparecchio a potenza stabile.

TARGA MATRICOLA

NUMERO DI SERIE

11 Caratteri :	1 95 065004 - 31				
Mese di fabbricazione :					Indice tecnico dell'apparecchio
da 1 a 9 → Gen. a Set.,					Codice sequenziale
O → Ott., N → Nov.,					Anno di fabbricazione
D → Dic.					
19 Caratteri :	08 05 0013199 900640031				
Anno di fabbricazione					Codice articolo
Mese di fabbricazione					Codice sequenziale
20 Caratteri :	3675007 XX 2 07 070 00315				
Codice articolo					Codice sequenziale
Millennio di fabbricazione					Giorno di fabbricazione
					Anno di fabbricazione
21 Caratteri :	3675007 XX 07 070 0000315				
Codice articolo					Codice sequenziale
Anno di fabbricazione					Giorno di fabbricazione

I dati presenti sulla tariffa e le documentazioni commerciali o tecniche, gli schemi e altre informazioni sono dati a titolo indicativo e validi per un certo periodo. Il COSTRUTTORE si riserva la facoltà di modificare la presentazione, la forma, la dimensione, la concezione o la materia dei suoi prodotti.