



ARISTON

ESPLOSO RICAMBI SCALDACQUA A GAS ISTANTANEI

Modello

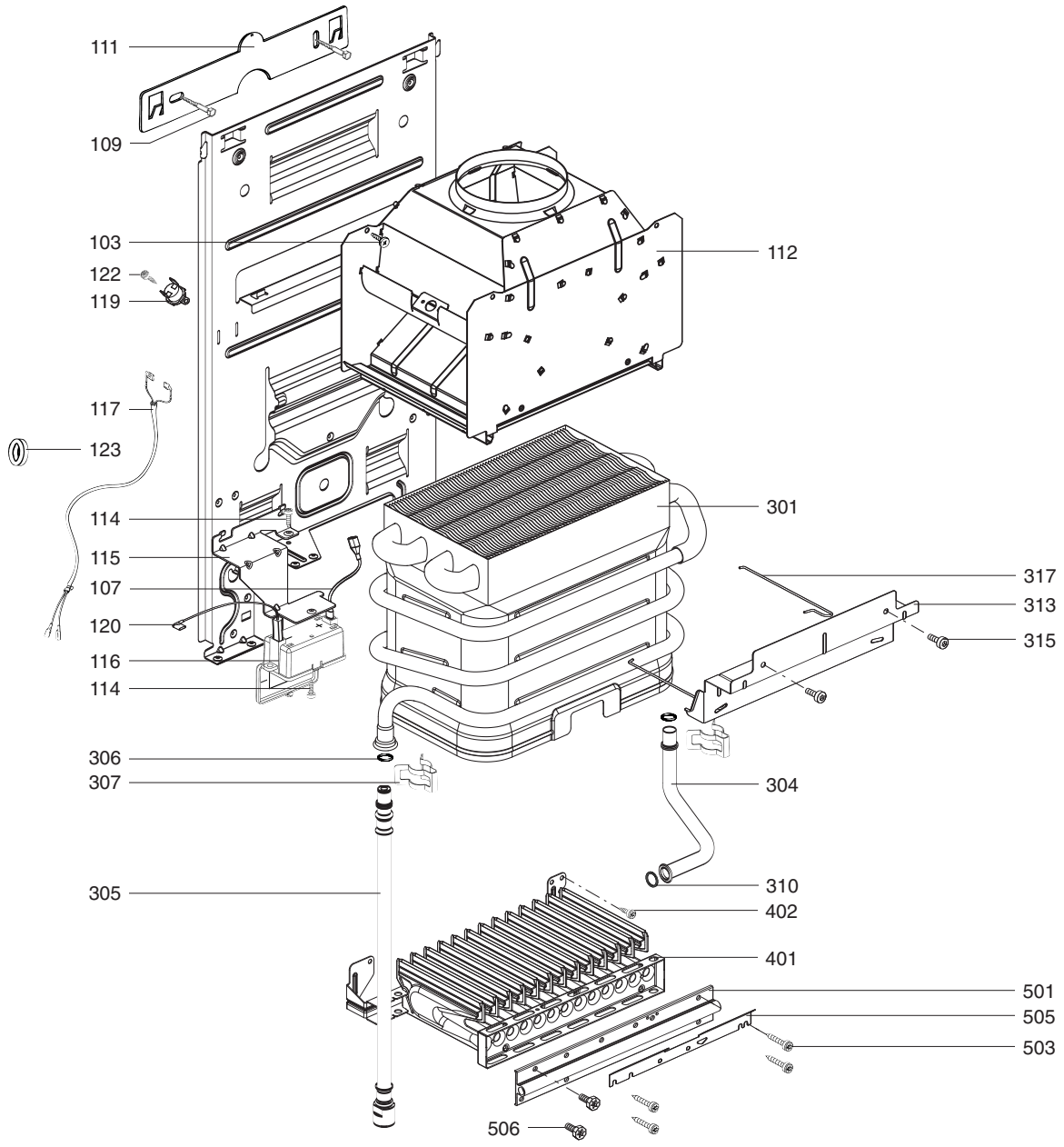
FAST E

R8202973-04IT - Edizione 04 - 06/01/2011

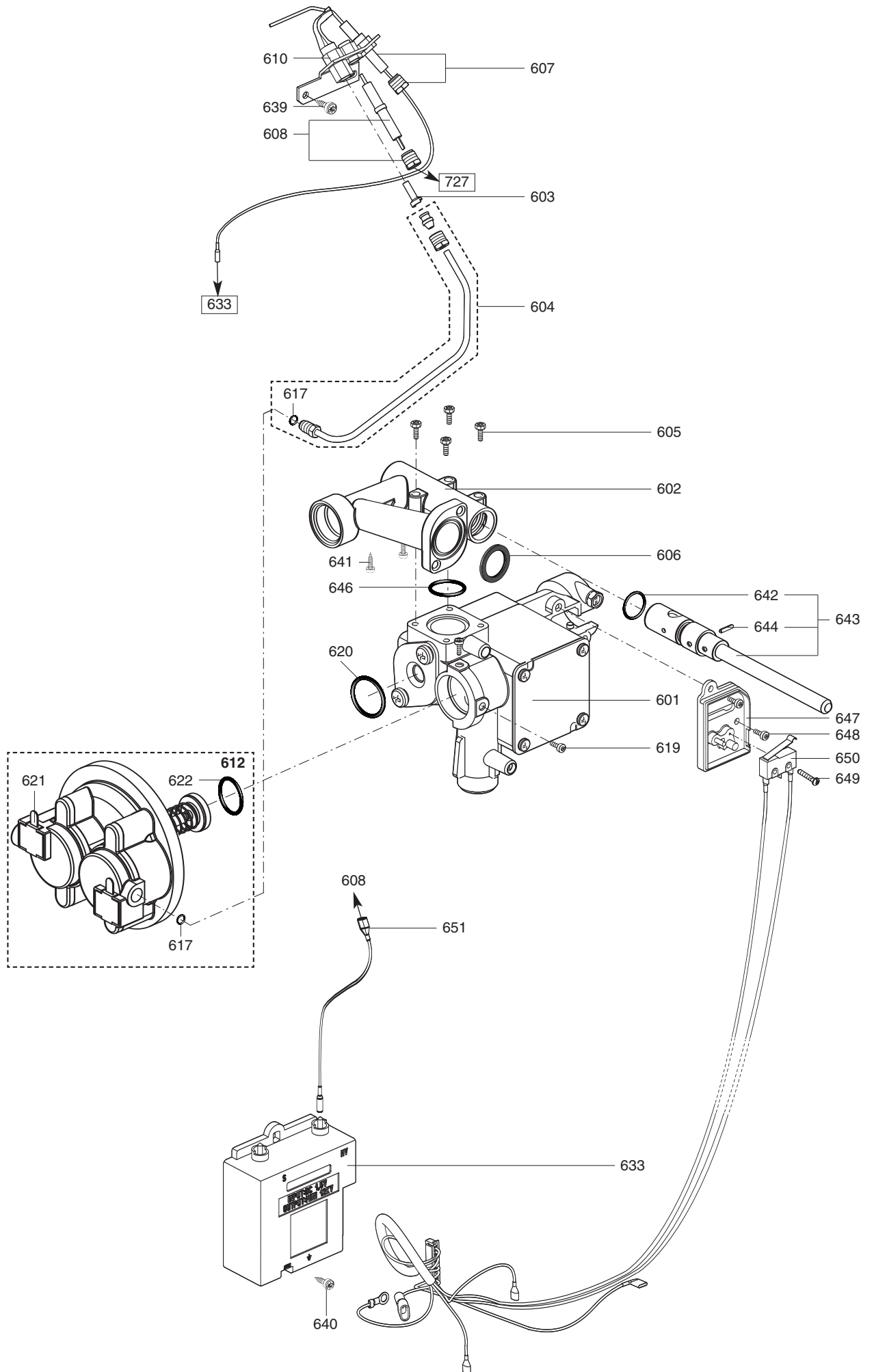
FAST E

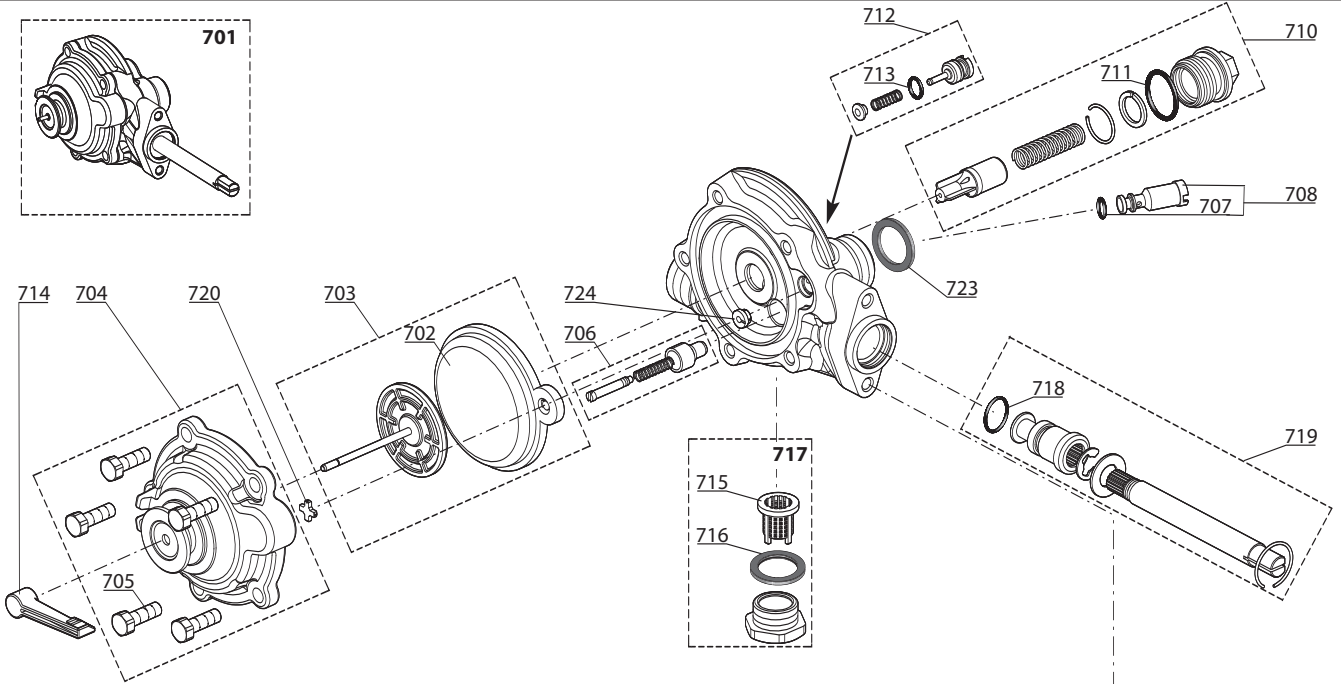
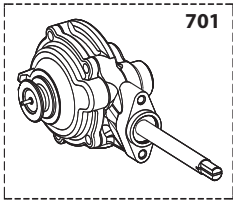
Instantaneous Gas Water Heaters

3 677 005	01	FAST 11 CF E GZ50	12/05	...
3 677 024	01	FAST 11 CF E GZ350	08/06	...
3 677 007	01	FAST 14 CF E GZ50	04/06	...
Codice	Ind.	Modello	Date inizio	Data fine

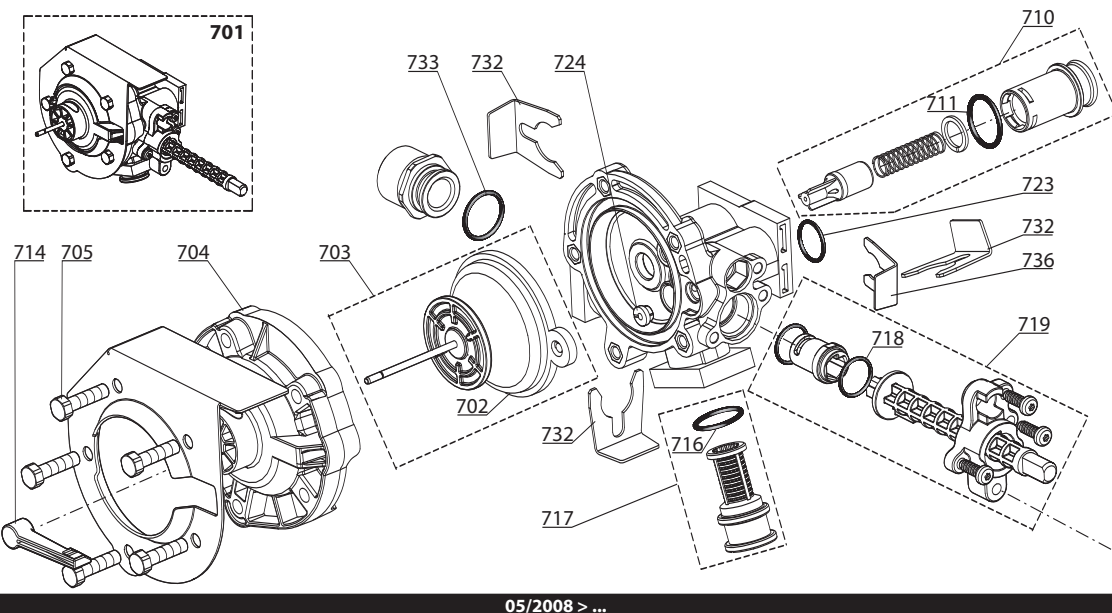
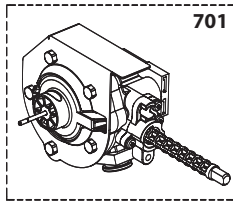


Rifer. figura	Descrizione	Codice	Tipo	FAST 11 E FAST 14 E		Data	
				CF		da	a
0100	TELAIO						
0103	VITE AUTOFIL. CBLSX D:4.2-9.5	61010125		• •			
0107	CABLAGGIO	61304304		• •			
0109	VITE SUPPORTO	60025617-03		• •			
0111	STAFFA D'AGGANCIO	61007192		• •			
0112	CAPPA FUMI	61312867		•			
	CAPPA FUMI	61313037		•			
0114	VITE AUTOFIL. D: 3.5-9.5	61015329		• •			
0115	STAFFA D'AGGANCIO	61313896		• •			
0116	SCATOLA PILA	61012714		• •			
0117	CABLAGGIO SICUREZZA	60000254		• •			
0119	SICUREZZA TERMICA 135°C	60000256		• •			
0120	CABLAGGIO	61314208		• •			
0122	VITE AUTOFIL. CBLZ D: 3.5-6.5	60031521-03		• •			
0123	FERRITE	61014390		• •			
0300	CORPO CALDAIA						
0301	CORPO CALDAIA	61313878		•			
	CORPO CALDAIA	61313901		•			
0304	TUBO ACQUA FREDDA	60001168		•		05/08	
	TUBO ACQUA FREDDA	60001169		•		05/08	
	TUBO ACQUA FREDDA	61313435		•			04/08
	TUBO ACQUA FREDDA	61313437		•			04/08
0305	FLESSIBILE ACQUA CALDA	61313860		• •			
0306	ANELLO OR D: 12.3-2.4	60024164-47		• •			
0307	CLIP	61001674		• •			
0310	ANELLO OR D: 12.3-2.4	60024164-47		• •		05/08	
	GUARNI. PIANA D: 18.4-12.2-1.5	60061855-14		• •			04/08
0313	STAFFA DI MANTENIMENTO	61312592		•			
	STAFFA DI MANTENIMENTO	61312812		•			
0315	VITE AUTOFIL. CBLSX D:4.2-9.5	61010125		• •			
0317	GRAPPA	61315211		• •			
0400	BRUCIATORE						
0401	BRUCIATORE	61313218		•			
	BRUCIATORE	61313219		•			
0402	VITE AUTOFIL. CBLSX D:4.2-9.5	61010125		• •			
0500	COLLETTORE						
0501	COLLETTORE C/ 13 UGELLI GZ350	60000637	GZ350	•			
	COLLETTORE C/ 13 UGELLI METANO	61313879	GZ50	•			
	COLLETTORE C/ 16 UGELLI METANO	61314820	GZ50	• •			
0503	VITE AUTOFIL. CBLSX D: 4.2-25	61010128		• •			
0505	DEFLETTORE	61314788		• •			
0506	VITE HX M 5-12	61010131		• •			

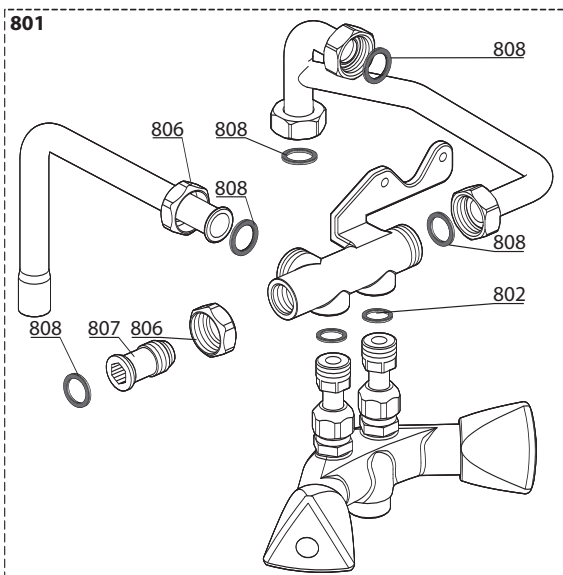
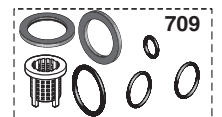
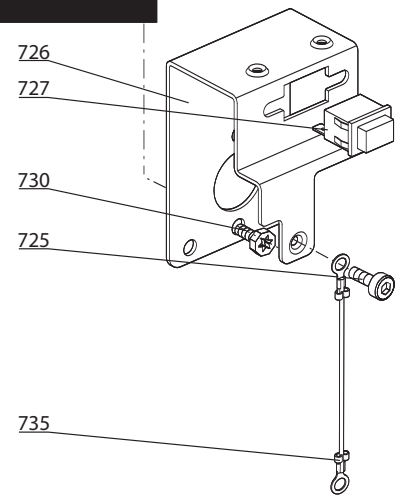




... > 04/2008



05/2008 > ...

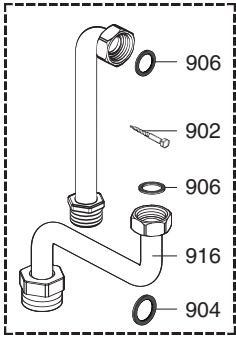


Rifer. figura	Descrizione	Codice	Tipo	FAST		Data	
				11E	14E	da	a
0700	GRUPPO ACQUA						
0701	GRUPPO ACQUA	60001039		•		05/08	
	GRUPPO ACQUA	60001040		•	•	05/08	
	GRUPPO ACQUA	61313094		•			04/08
	GRUPPO ACQUA	61313095		•			04/08
0702	MEMBRANA	61316184		•	•		
0703	KIT RIPARAZIONE VALVOLA ACQUA	61400383		•	•		
0704	COPERCHIO	60001043		•	•	05/08	
	COPERCHIO	61400386		•	•		04/08
0705	VITE M 5-19	60001041		•	•	05/08	
	VITE H M 5-16	61316211		•	•		04/08
0706	VITE REGOLAZIONE PORTATA ACQUA	61400382		•	•	11/05	
0707	ANELLO OR D: 3.4-1.8	61316255		•	•		
0708	VENTURI	61400387		•	•		
0709	GUARNIZIONI GRUPPO ACQUA	61400390		•	•		
0710	REGOLATORE ACQUA (Confezione)	60001164		•		05/08	
	REGOLATORE ACQUA (Confezione)	60001165		•	•	05/08	
	REGOLATORE ACQUA (Confezione)	61400384		•			04/08
	REGOLATORE ACQUA (Confezione)	61400385		•	•		04/08
0711	ANELLO OR D:15.54-2.62	60001166		•	•	05/08	
	ANELLO OR D: 13.94-2.62	61316176		•	•		04/08
0712	OTTURATORE BY-PASS (Sacchetto)	61316253		•	•		
0713	ANELLO OR D: 5.5-1.8	61316224		•	•		
0714	LEVA COMANDO	61316247		•	•		
0715	FILTRO ACQUA	61316171		•	•		
0716	ANELLO OR D: 13.94-2.62	61316176		•	•	05/08	
	GUARNI. PIANA D: 21-16-1.5	61316207		•	•		04/08
0717	TAPPO (Confezione)	60001159		•	•	05/08	
	TAPPO (Confezione)	61400381		•	•		04/08
0718	ANELLO OR D: 12-2	60001162		•	•	05/08	
	ANELLO OR D: 9.5-1.5	61316254		•	•		04/08
0719	SELETTORE DI TEMPERATURA COM.	60001160		•	•	05/08	
	SELETTORE DI TEMPERATURA COM.	61400388		•			04/08
	SELETTORE DI TEMPERATURA COM.	61400389		•	•		04/08
0720	OTTURATORE	61316182		•	•		
0723	ANELLO OR D: 12.3-2.4	60024164-47		•	•	05/08	
	GUARNI. PIANA D: 18.4-12.2-1.5	60061855-14		•	•		04/08
0724	DISPOSITIVO LENTA ACCENSIONE	61316206		•	•		
0725	VITE AUTOFIL. CBLXS D: 4.2-25	61010128		•	•		
0726	STAFFA DI SUPPORTO	61313507		•	•		
0727	PULSANTE	61314081		•	•		
0730	VITE CBLXS M 5-12	61301928		•	•	05/08	
	VITE HSX M 5-8	61302631		•	•		04/08
0732	CLIP	60001163		•	•		
0733	ANELLO OR D: 13.94-2.62	61316176		•	•		
0735	CABLAGGIO DI MASSA	60001171		•	•		
0736	CLIP	60001170		•	•		
0800	BATTERIA DI MISCELAZIONE						
0801	BATTERIA DI MISCELAZIONE	60000030		•	•		
0802	GUARNI. PIANA D: 14.8-10.3-1.5	60061854-11		•	•		
0806	DADO 1/2" SPESS. : 10	60020747-38		•	•		
0807	RACCORDO ACQUA FREDDA	60037186		•	•		
0808	GUARNI. PIANA D: 18.4-12.2-1.5	60061855-14		•	•		

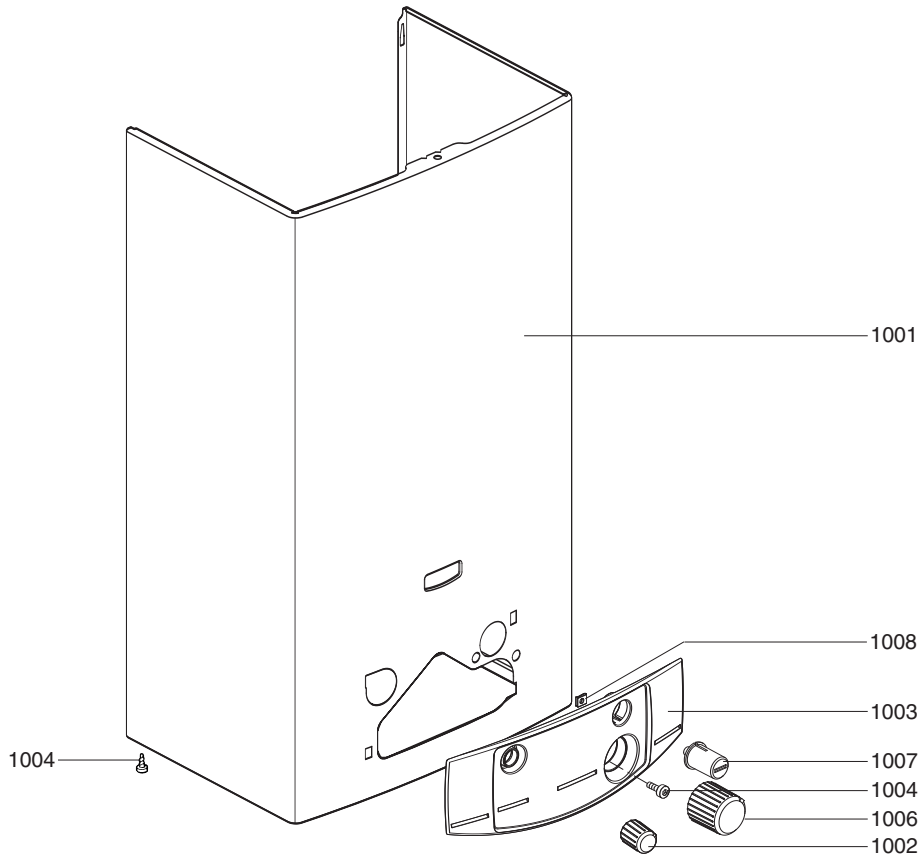
FAST E

Scaldacqua a Gas Istantanei

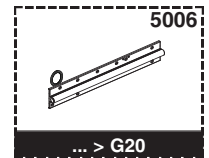
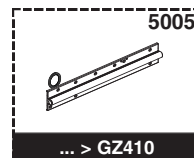
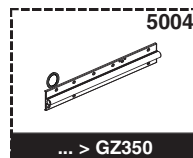
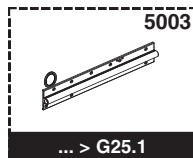
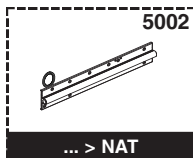
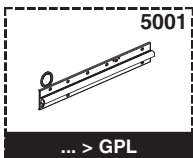
900



1000



5000



FAST E

Scaldacqua a Gas Istantanei

Rifer. figura	Descrizione	Codice	Tipo	FAST 11 E FAST 14 E		Data	
				CF		da	a
0900	COMPONENTI PER L'INSTALLAZIONE						
0902	VITE SUPPORTO	60025617-03		• •			
0904	GUARNI. PIANA D: 23.8-14.4-1.5	60061855-18		• •			
0906	GUARNI. PIANA D: 18.4-12.2-1.5	60061855-14		• •			
0916	TUBO GAS	60000048		• •			
1000	MANTELLO						
1001	CALANDRA	61313207		•			
	CALANDRA	61313208		•			
1002	MANOPOLA COMANDO GAS	61313891		• •			
1003	PIASTRA	61317743		• •			
1004	VITE AUTOFIL. CBLX D:4.2-9.5	61010125		• •			
1006	MANOPOLA DEL SELETTORE	61313782		• •			
1007	MANOPOLA COMANDO ACCENSIONE	61313892		• •			
1008	CLIP	60074999		• •			
5000	OPZIONI						
5001	EQP TRASFORMA. > GPL	61316733		•			
	EQP TRASFORMA. > GPL	61316735		•			
5002	EQP TRASFORMA. > METANO	61316732		•			
5003	EQP TRASFORMA. > G25.1	60000270		•			
	EQP TRASFORMA. > G25.1	60000273		•			
5004	EQP TRASFORMA. > GZ350	60000195		•			
5005	EQP TRASFORMA. > GZ410	60000196		•			
5006	EQP TRASFORMA. > G20	60000271		•			
	EQP TRASFORMA. > G20	60000272		•			

ELENCO ABBREVIAZIONI UTILIZZATE

EC	: Acqua calda.
EF	: Acqua fredda.
C	: Resistenza ceramica (Riscaldamento normale).
Ca	: resistenza ceramica (Riscaldamento accelerato).
TP	: Resistenza immersa.
1F	: Con rubinetteria.
2F	: Senza rubinetteria.
3F	: con rubinetteria e uscita complementare.
AMI	: Con miscelatore integrato.
SMI	: Senza miscelatore integrato.
PUISS	: Natura dell'apparecchio.
PN	: Apparecchio a pressione normale.
BP	: Apparecchio a bassa pressione.
PV	: Apparecchio a potenza variabile.
PF	: Apparecchio a potenza stabile.

TARGA MATRICOLA

NUMERO DI SERIE

11 Caratteri :	1 95 065004 - 31				
Mese di fabbricazione :					Indice tecnico dell'apparecchio
da 1 a 9 → Gen. a Set.,					Codice sequenziale
O → Ott., N → Nov.,					Anno di fabbricazione
D → Dic.					
19 Caratteri :	08 05 0013199 900640031				
Anno di fabbricazione					Codice articolo
Mese di fabbricazione					Codice sequenziale
20 Caratteri :	3675007 XX 2 07 070 00315				
Codice articolo					Codice sequenziale
Millennio di fabbricazione					Giorno di fabbricazione
					Anno di fabbricazione
21 Caratteri :	3675007 XX 07 070 0000315				
Codice articolo					Codice sequenziale
Anno di fabbricazione					Giorno di fabbricazione

I dati presenti sulla tariffa e le documentazioni commerciali o tecniche, gli schemi e altre informazioni sono dati a titolo indicativo e validi per un certo periodo. Il COSTRUTTORE si riserva la facoltà di modificare la presentazione, la forma, la dimensione, la concezione o la materia dei suoi prodotti.