



ARISTON

## ESPLOSO RICAMBI CALDAIE DOMESTICHE

Modello

### **EGIS - AS**

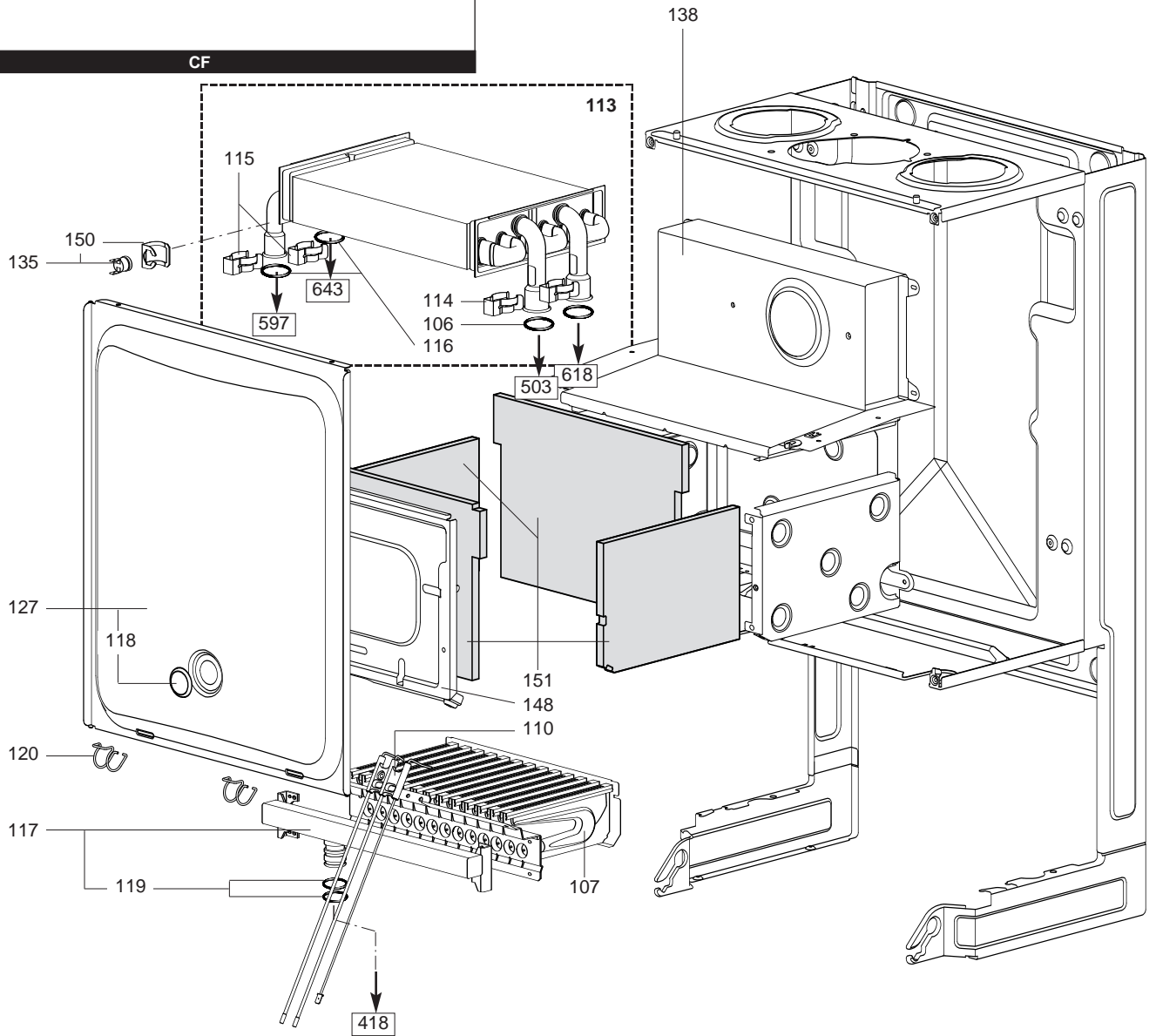
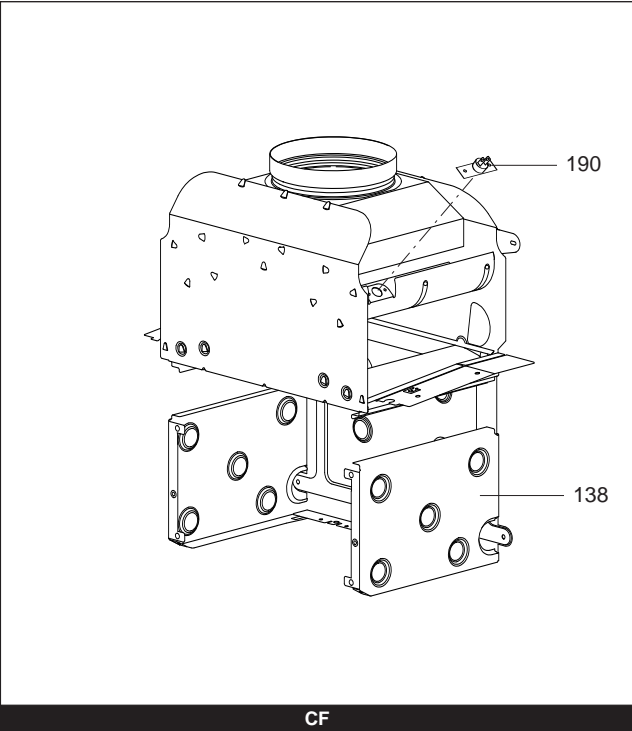
R8215807-06IT - Edizione 06 - 18/05/2011

EGIS - AS

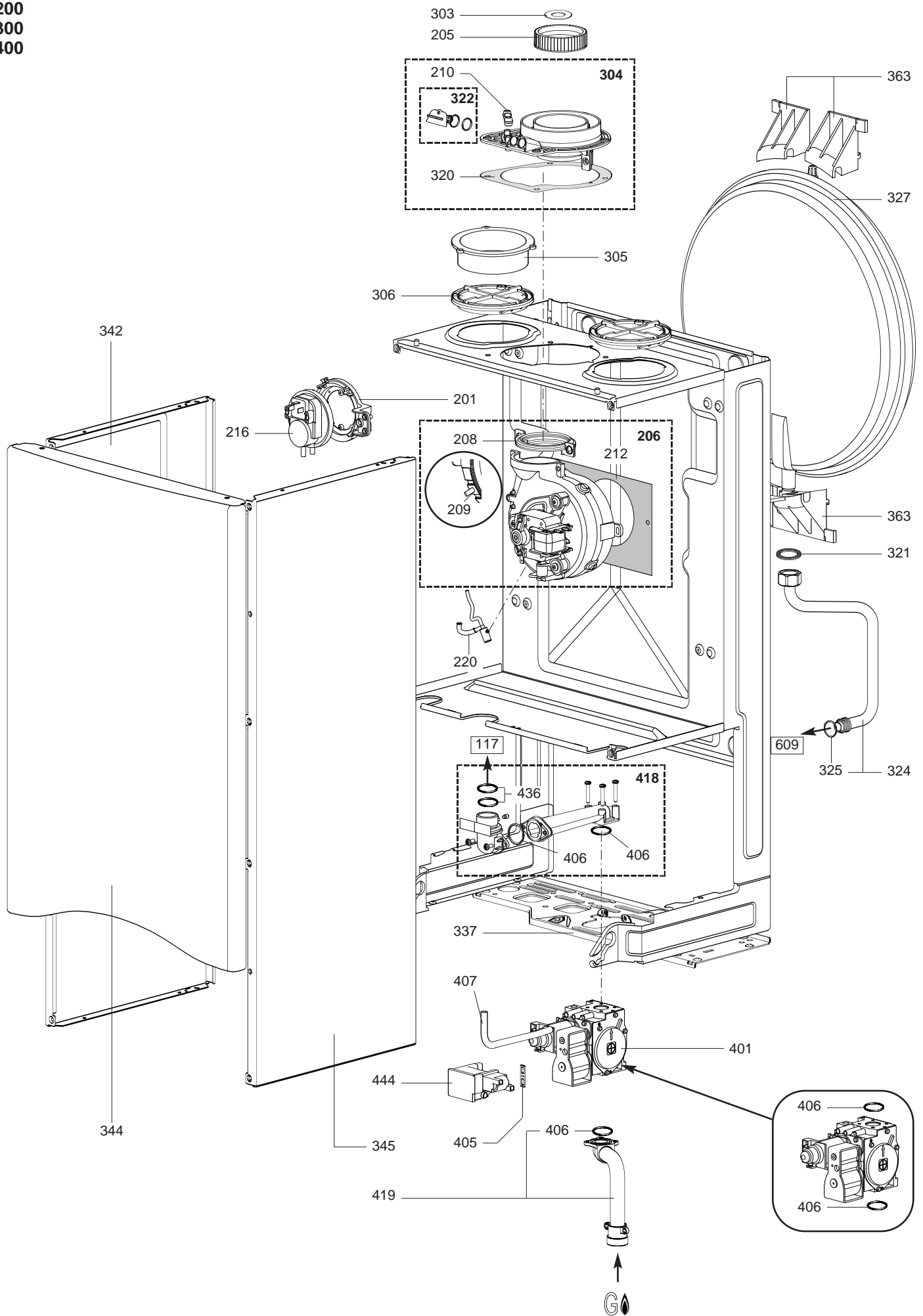
Caldaie Domestiche

3300179	EGIS 24 FF NG (PI)	...	...
3300193	EGIS 24 FF NG (EAA1)	...	...
3300195	EGIS 24 FF NG (EAA2)	...	...
3300252	EGIS 24 FF NG (IT)	...	...
3300320	EGIS 24 FF NG	...	...
3300253	EGIS 24 FF LPG (IT)	...	...
3300180	EGIS 24 FF LPG (PI)	...	...
3300321	EGIS 24 FF LPG	...	...
3300181	EGIS 24 CF NG (PI)	...	...
3300194	EGIS 24 CF NG (EAA1)	...	...
3300196	EGIS 24 CF NG (EAA2)	...	...
3300254	EGIS 24 CF NG (IT)	...	...
3300322	EGIS 24 CF NG	...	...
3300182	EGIS 24 CF LPG (PI)	...	...
3300255	EGIS 24 CF LPG (IT)	...	...
3300323	EGIS 24 CF LPG	...	...
3300183	AS 24 FF NG (IT, RO, PI)	...	...
3300335	AS 24 FF NG	...	...
3300348	AS-BIK 24 FF NG	...	...
3300184	AS 24 FF LPG (IT, RO, PI)	...	...
3300336	AS 24 FF LPG	...	...
3300185	AS 24 CF NG (IT, RO, PI)	...	...
3300337	AS 24 CF NG	...	...
3300186	AS 24 CF LPG (IT, RO, PI)	...	...
3300338	AS 24 CF LPG	...	...

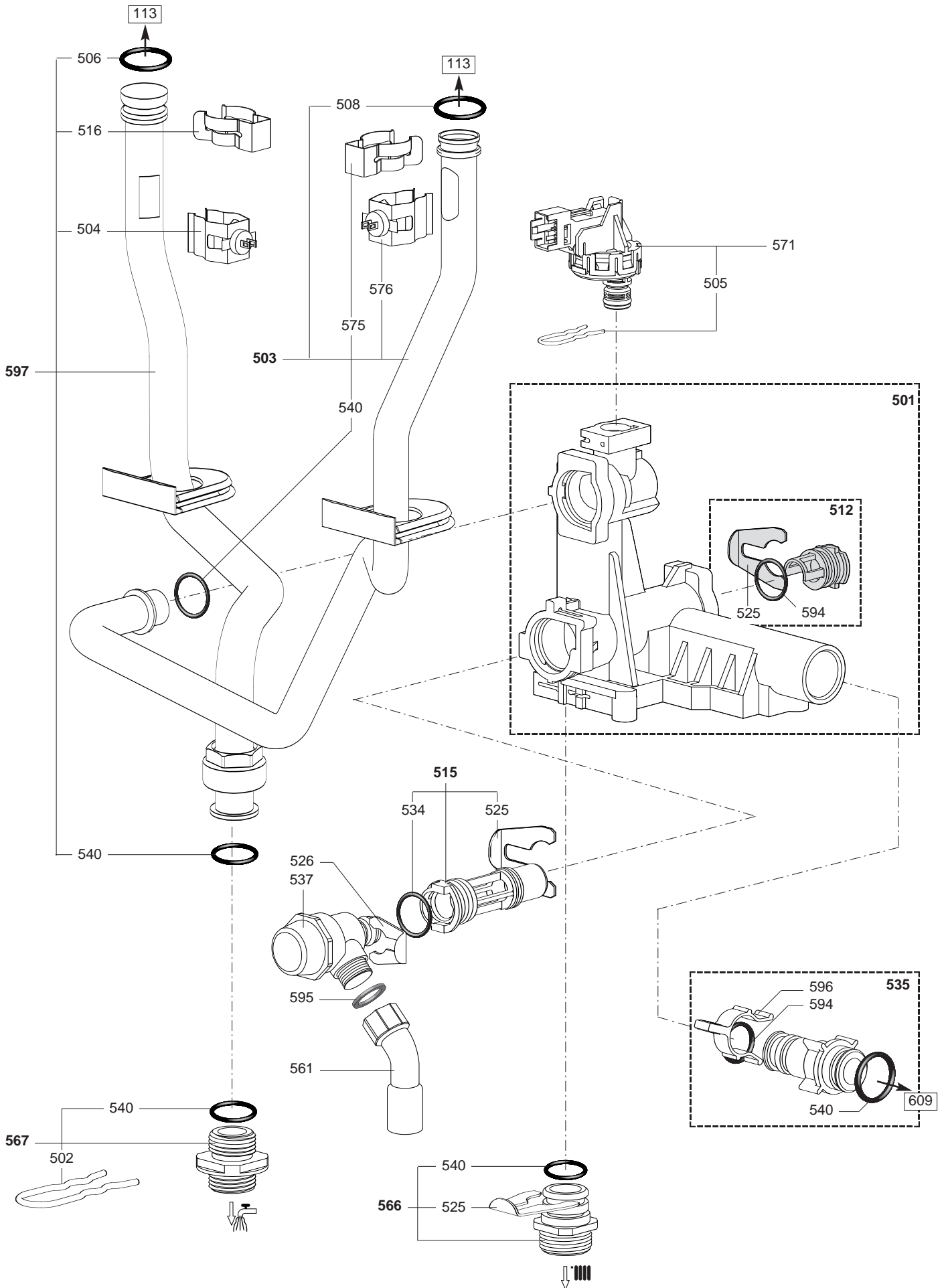
Codice	Ind.	Modello	Date inizio	Data fine
--------	------	---------	-------------	-----------



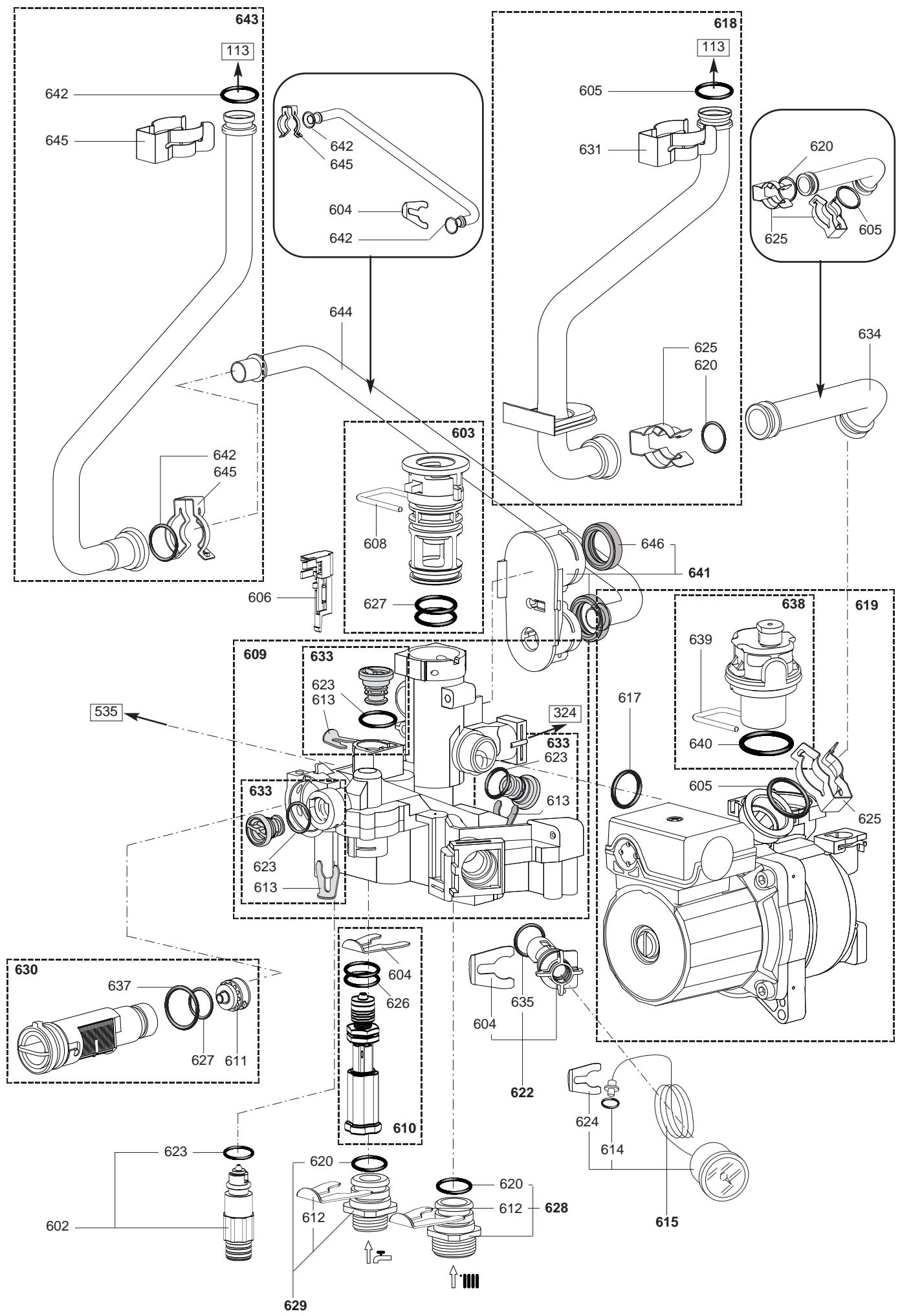
Rifer. figura	Descrizione	Codice	Tipo	EGIS				Data	
				24		AS		da	a
				FF	CF	FF	CF		
<b>0100</b>	<b>CAMERA STAGNA</b>								
0106	O-RING 3,53X17,04	65104262		•	•	•	•		
0107	BRUCIATORE 13NP	65104220		•		•			02/08
	BRUCIATORE 13NP	65104220			•		•		
	BRUCIATORE 11NP	65106294		•		•			03/08
0110	ELETTRODO ACCENSIONE/RILEVAZIONE	65104549		•	•	•	•		
0113	SCAMBIATORE	65105094		•		•			02/08
	SCAMBIATORE	65105094			•		•		
	SCAMBIATORE	65106300		•		•			03/08
0114	CLIP	61307589		•	•	•	•		
0115	CLIP	65105109		•	•	•	•		
0116	O - RING 13X3	65105108		•	•	•	•		
0117	COLLETTORE BRUCIATORE 13 INJ. D:0.75	65105118	LG	•		•			02/08
	COLLETTORE BRUCIATORE 13 INJ. D:0.75	65105118	LG		•		•		
	COLLETTORE BRUCIATORE 11 INJ. D:0.77	65106606	LG	•		•			03/08
	COLLETTORE BRUCIATORE 13 INJ. D:1.25	65104302	NG	•		•			02/08
	COLLETTORE BRUCIATORE 13 INJ. D:1.25	65104302	NG		•		•		
	COLLETTORE BRUCIATORE 11 INJ. D:1.32	65106302	NG	•		•			03/08
0118	VETRO SPIA	65104232		•		•			
0119	O-RING 17,17X1,78	65104303		•	•	•	•		
0120	MOLLA PANNELLO FRONTALE (KIT)	65104298		•		•			
0127	PANNELLO ANT. CAMERA STAGNA	65105678		•		•			
0135	TERMOSTATO 102Å°	65104500		•	•	•	•		
0138	CAMERA COMBUSTIONE COMPLETA 24CF	65104218			•		•		
	CAMERA COMBUSTIONE COMPLETA 24/28 FF	65104219		•		•			02/08
	CAMERA COMBUSTIONE COMPLETA 24/28 FF	65106301		•		•			03/08
0148	PANNELLO CAMERA COMBUSTIONE	65104240		•		•			02/08
	PANNELLO CAMERA COMBUSTIONE	65104240			•		•		
	PANNELLO CAMERA COMBUSTIONE	65106296		•		•			03/08
0150	CLIP	61010050		•	•	•	•		
0151	FIBRE CERAMICHE (KIT)	65104695		•		•			02/08
	FIBRE CERAMICHE (KIT)	65104695			•		•		
	FIBRE CERAMICHE (KIT)	65106298		•		•			03/08
0190	TERMOSTATO FUMI 75-65Å°C	999539			•		•		



Rifer. figura	Descrizione	Codice	Tipo	EGIS				Data	
				24		AS		da	a
				FF	CF	FF	CF		
<b>0200</b>	<b>ESTRATTORE COMPLETO</b>								
0201	SUPPORTO PRESSOSTATO ARIA	65104378		•	•				
0205	GUARNIZIONE USCITA FUMI	65104258		•	•				
0206	ATTIVATORE DI TIRAGGIO	65104357		•	•				
0208	GUARNIZIONE VENTILATORE	65104257		•	•				
0209	VENTURI 15/24FF	65106516		•	•				
0210	TAPPO PRESA PRESSIONE	573329		•	•				
0212	ISOLANTE PER VENTILATORE	65104305		•	•				
0216	PRESSOSTATO ARIA 50 PA	65104671		•	•				
0220	ANTICONDENSA	65104623		•	•				
<b>0300</b>	<b>TELAIO-MANTELLINO</b>								
0303	DIAFRAMMA D=44	65105078		•	•				
0304	COLLETTORE FUMI	65105393		•	•				
0305	COLLETTORE RITORNO ARIA	65104710		•	•				
0306	TAPPO RITORNO ARIA	65104249		•	•				
0320	GUARNIZIONE	60000317		•	•				
0321	GUARNIZIONE ACQUA-GAS 3/8	573521		•	•	•	•		
0322	TAPPO ANALISI FUMI + O-RING	65104295		•	•				
0324	TUBO VASO ESPANSIONE	65104253		•	•	•	•		
0325	ANELLO OR D: 8.9-2.7	61009834-14		•	•	•	•		
0327	VASO ESPANSIONE	65104261		•	•	•	•		
0337	SUPPORTO GRUPPO IDRAULICO	65104311		•	•	•	•		
0342	MANTELLINO LATERALE SX	65104242		•	•	•	•		05/07
	MANTELLINO LATERALE SX	65105676		•	•	•	•	06/07	
0344	MANTELLINO FRONTALE	65104299		•	•	•	•		
0345	MANTELLINO LATERALE DX	65104241		•	•	•	•		05/07
	MANTELLINO LATERALE DX	65105677		•	•	•	•	06/07	
0363	SUPPORTO VASO ESPANSIONE	65104696		•	•	•	•		
<b>0400</b>	<b>PARTE GAS</b>								
0401	VALVOLA GAS	65104254		•	•	•	•		
0405	GUARNIZIONE IP44 NAC 504	574279		•	•	•	•		
0406	O-RING 22,22X2,62	65104304		•	•	•	•		
0407	TUBO SILICONE	65104296		•	•	•	•		
0418	TUBO VALVOLA GAS/BRUCIATORE	65104230		•	•	•	•		
0419	TUBO GAS	65104251		•	•	•	•		
0436	O-RING 17,17X1,78	65104303		•	•	•	•		
0444	ACCENDITORE NAC	65104653		•	•	•	•		

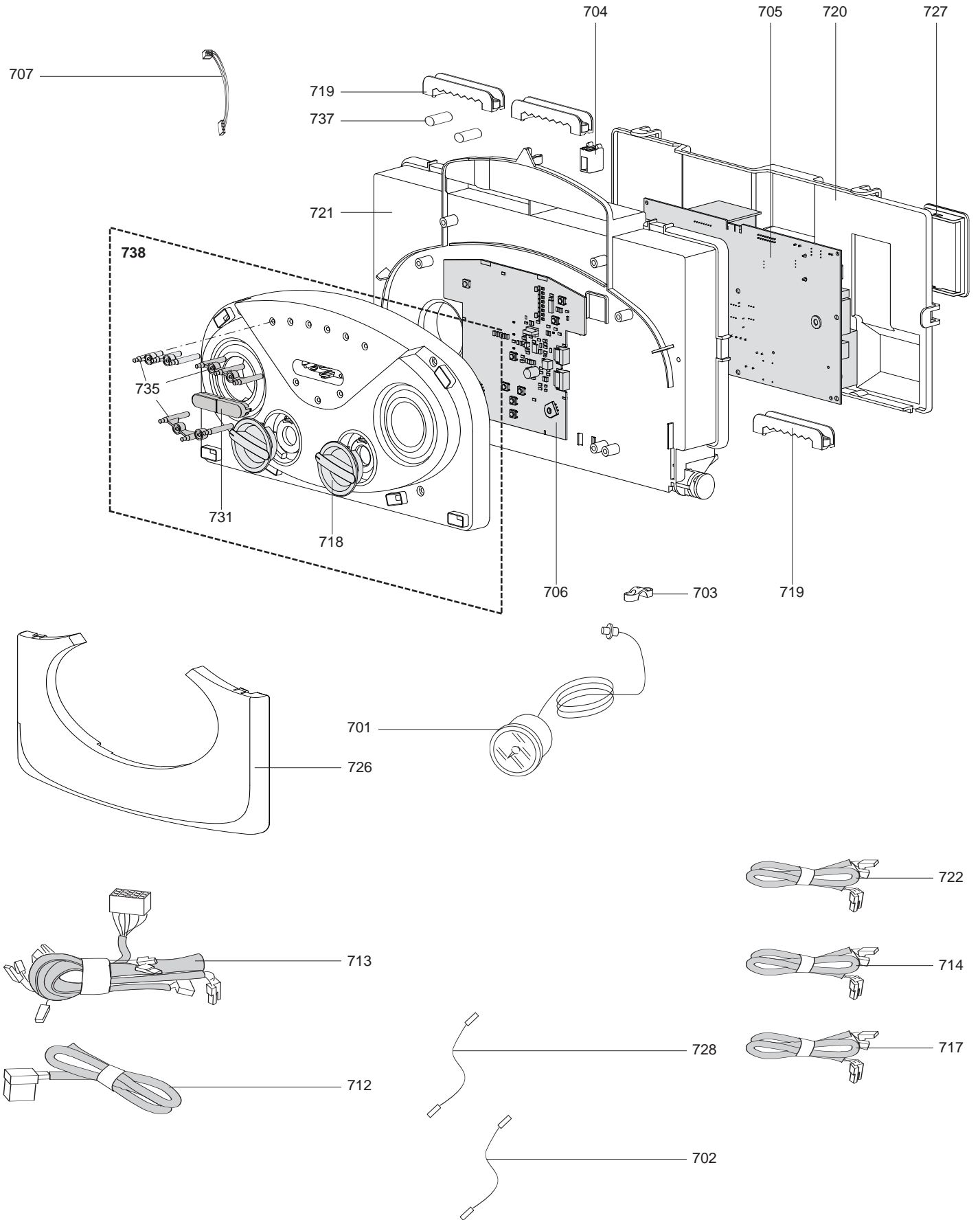




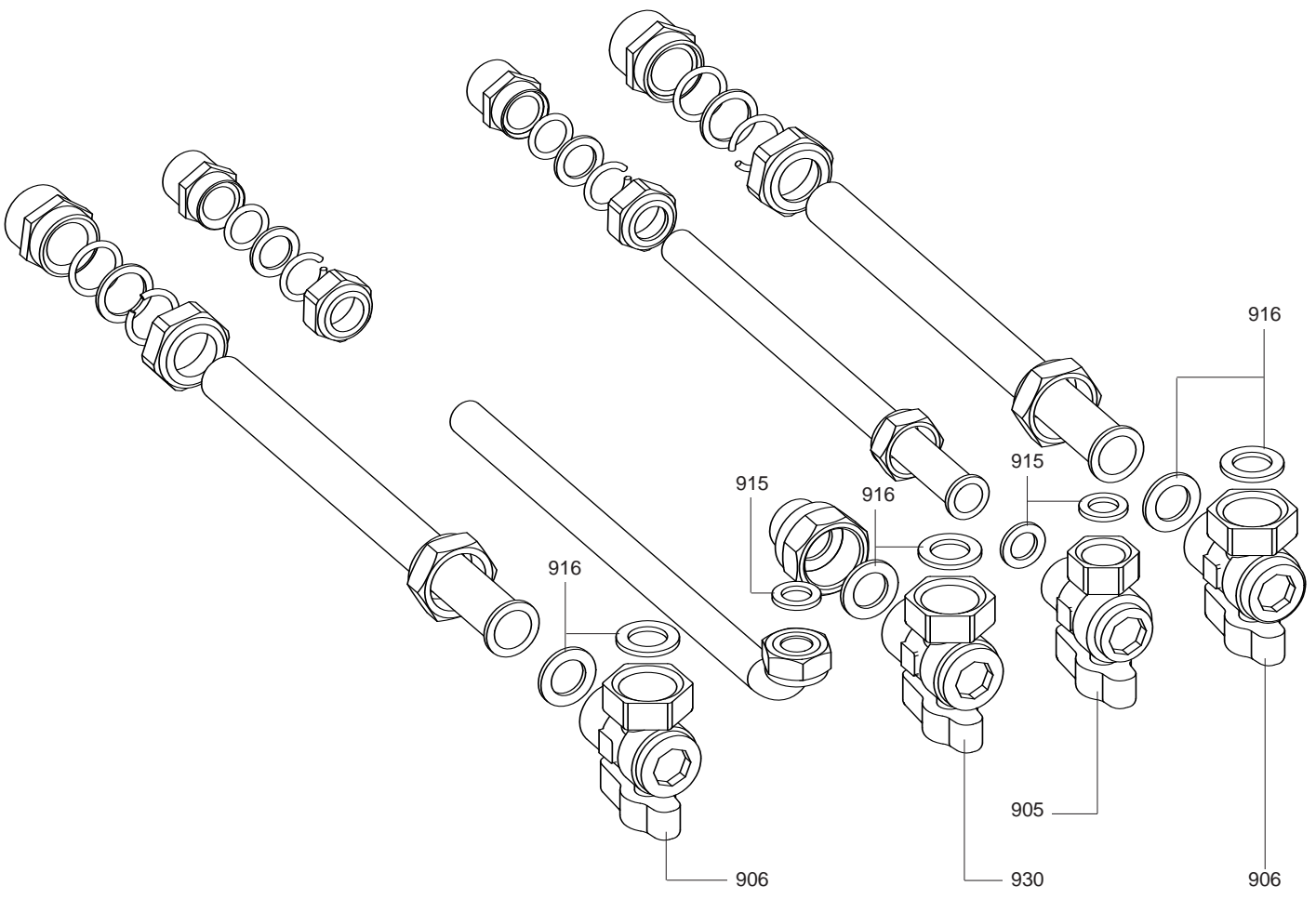




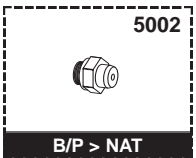
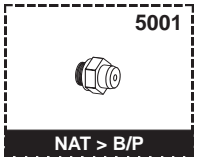
Rifer. figura	Descrizione	Codice	Tipo	EGIS				Data	
				EGIS		AS		da	a
				FF	CF	FF	CF		
<b>0600</b>	<b>PARTE RITORNO</b>								
0602	KIT SPURGO	60001385		•	•	•	•		
0603	TAPPO	65105093		•	•	•	•		
0604	CLIP	65104331		•	•	•	•		
0605	O-RING 3,53X17,04	65104262		•	•	•	•		
0606	SENSORE REED	65104323		•	•	•	•		
0608	CLIP	65104316		•	•	•	•		
0609	GRUPPO RITORNO	65104335		•	•	•	•		
0610	RUBINETTO DI RIEMPIMENTO	65104324		•	•	•	•		
0611	LIMITATORI DI PORTATA (KIT)	65104318		•	•	•	•		
0612	CLIP D=18	65104259		•	•	•	•		
0613	CLIP D:10	65104260		•	•	•	•		
0614	ANELLO OR D: 5.7-1.9	61009834-10		•	•	•	•		
0615	IDROMETRO	65104234		•	•	•	•		
0617	O - RING 21,89X2,62	65104320		•	•	•	•		
0618	TUBO RITORNO RISCALDAMENTO	65105102		•		•			02/08
	TUBO RITORNO RISCALDAMENTO	65105102			•		•		
	TUBO RITORNO RISCALDAMENTO	65106306		•		•		03/08	
0619	CIRCOLATORE 4M 1V	60001584		•	•	•	•		
0620	ANELLO OR D: 17.86-2.62	61308091		•	•	•	•		
0622	FILTRO ACQUA	60001372		•	•	•	•		
0623	O - RING 9,19X2,62	65104313		•	•	•	•		
0624	CLIP	65100680		•	•	•	•		
0625	CLIP	60000309		•	•	•	•		
0626	O - RING 1,78X8,74	65104329		•	•	•	•		
0627	O - RING 23,47X2,62	65104315		•	•	•	•		
0628	RACCORDO 3/4	65104326		•	•	•	•		
0629	RACCORDO 1/2	65104327		•	•	•	•		
0630	FLUSSOSTATO SANITARIO	65104317		•	•	•	•		
0631	CLIP	61307589		•	•	•	•		
0633	TAPPO	65104377		•	•	•	•		
0634	RACCORDO (POMPA - TUBO)	65105103		•	•	•	•		
0635	O - RING 15,54X2,62	65104325		•	•	•	•		
0636	CARTUCCIA VALVOLA RITEGNO	65105323		•	•	•	•		
0637	O-RING 17,17X1,78	65104303		•	•	•	•		
0638	VALVOLA SFOGO ARIA + O-RING	65104703		•	•	•	•		
0639	FORCHETTA ATTACCO RAPIDO	65104704		•	•	•	•		
0640	O-RING	65104705		•	•	•	•		
0641	INTERFACCIA	65105092		•	•	•	•		
0642	O - RING 13X3	65105108		•	•	•	•		
0643	TUBO RITORNO SANITARIO	65105104		•		•			02/08
	TUBO RITORNO SANITARIO	65105104			•		•		
	TUBO RITORNO SANITARIO	65106305		•		•		03/08	
0644	RACCORDO (TUBO - BLOCCO)	65106290		•	•	•	•		
0645	CLIP	65105109		•	•	•	•		
0646	GUARNIZIONE SCAMBIATORE	65104334		•	•	•	•		



Rifer. figura	Descrizione	Codice	Tipo	EGIS		AS		Data	
				FF	CF	FF	CF	da	a
<b>0700</b>	<b>SCATOLA ELETTRICA</b>								
0701	IDROMETRO	65104234		●	●	●	●		
0702	CABLAGGIO DI MASSA	65104286		●	●	●	●		
0703	FERMACAVO	571562		●	●	●	●		
0704	PUSH	65104228		●	●	●	●		
0705	SCHEDA PRINCIPALE	65105818-01		●	●	●	●		
0706	SCHEDA DISPLAY	65105084		●	●	●	●		
0707	CABLAGGIO DISPLAY	60000746	/ CN02	●	●	●	●		
0712	CABLAGGIO POMPA 1V	65105081	/ CN10	●	●	●	●		
0713	CABL. NTC - RIVEL. PRES. - VALVOLA GAS	60001379	/ CN04	●	●	●	●		
0714	CABLAGGIO ALIMENTAZIONE 240V	60000993		●	●	●	●		
0717	CABLAGGIO NTC - SICU. TERM - PRESSOSTATO	65105082	/ CN22	●		●			
	CABLAGGIO SONDA NTC - SICUREZZA TERMICA	65105119	/ CN22		●	●			
0718	MANOPOLA	65105086		●	●	●	●		
0719	PRESSACAVO	65103377		●	●	●	●		
0720	COPERCHIO BOX	65104293		●	●	●	●		
0721	PORTASTRUMENTI	65104300		●	●	●	●		
0722	CABLAGGIO ESTRATTORE	65107270	/ CN10	●		●			
	CABLAGGIO FLUSSOSTATO	60000813	/ CN14	●	●	●	●		
0726	CARENATURA INFERIORE	65104379		●	●				
	CARENATURA INFERIORE	65105281				●	●		
0727	COPERCHIO INSPEZIONE BOX	65104294		●	●	●	●		
0728	CABLAGGIO ELETTRODO DI IONIZZAZIONE	65104518	/ CN05	●	●	●	●		
0731	PULSANTE ON-OFF	65105087		●	●	●	●		
0735	GUIDALUCE	65105088		●	●	●	●		
0737	GUARNIZIONE D:7	65105089		●	●	●	●		
0738	FRONTALINO	65105085		●	●				
	FRONTALINO	65105280				●	●		



5000





## ELENCO ABBREVIAZIONI UTILIZZATE

EC .....	: Acqua calda.
EF .....	: Acqua fredda.
C .....	: Resistenza ceramica (Riscaldamento normale).
Ca .....	: resistenza ceramica (Riscaldamento accelerato).
TP .....	: Resistenza immersa.
1F .....	: Con rubinetteria.
2F .....	: Senza rubinetteria.
3F .....	: con rubinetteria e uscita complementare.
AMI .....	: Con miscelatore integrato.
SMI .....	: Senza miscelatore integrato.
PUISS .....	: Natura dell'apparecchio.
PN .....	: Apparecchio a pressione normale.
BP .....	: Apparecchio a bassa pressione.
PV .....	: Apparecchio a potenza variabile.
PF .....	: Apparecchio a potenza stabile.

## TARGA MATRICOLA

### NUMERO DI SERIE

<b>11 Caratteri :</b>	1 95 065004 - 31				
Mese di fabbricazione :	1	95	065004	-	31
da 1 a 9 → Gen. a Set., O → Ott., N → Nov., D → Dic.					
					Indice tecnico dell'apparecchio
					Codice sequenziale
					Anno di fabbricazione
<b>19 Caratteri :</b>	08 05 0013199 900640031				
Anno di fabbricazione	08	05	0013199	900640031	
Mese di fabbricazione					Codice articolo
					Codice sequenziale
<b>20 Caratteri :</b>	3675007 XX 2 07 070 00315				
Codice articolo	3675007	XX	2	07	070
Millennio di fabbricazione					
					Codice sequenziale
					Giorno di fabbricazione
					Anno di fabbricazione
<b>21 Caratteri :</b>	3675007 XX 07 070 0000315				
Codice articolo	3675007	XX	07	070	0000315
Anno di fabbricazione					
					Codice sequenziale
					Giorno di fabbricazione

I dati presenti sulla tariffa e le documentazioni commerciali o tecniche, gli schemi e altre informazioni sono dati a titolo indicativo e validi per un certo periodo. Il COSTRUTTORE si riserva la facoltà di modificare la presentazione, la forma, la dimensione, la concezione o la materia dei suoi prodotti.