



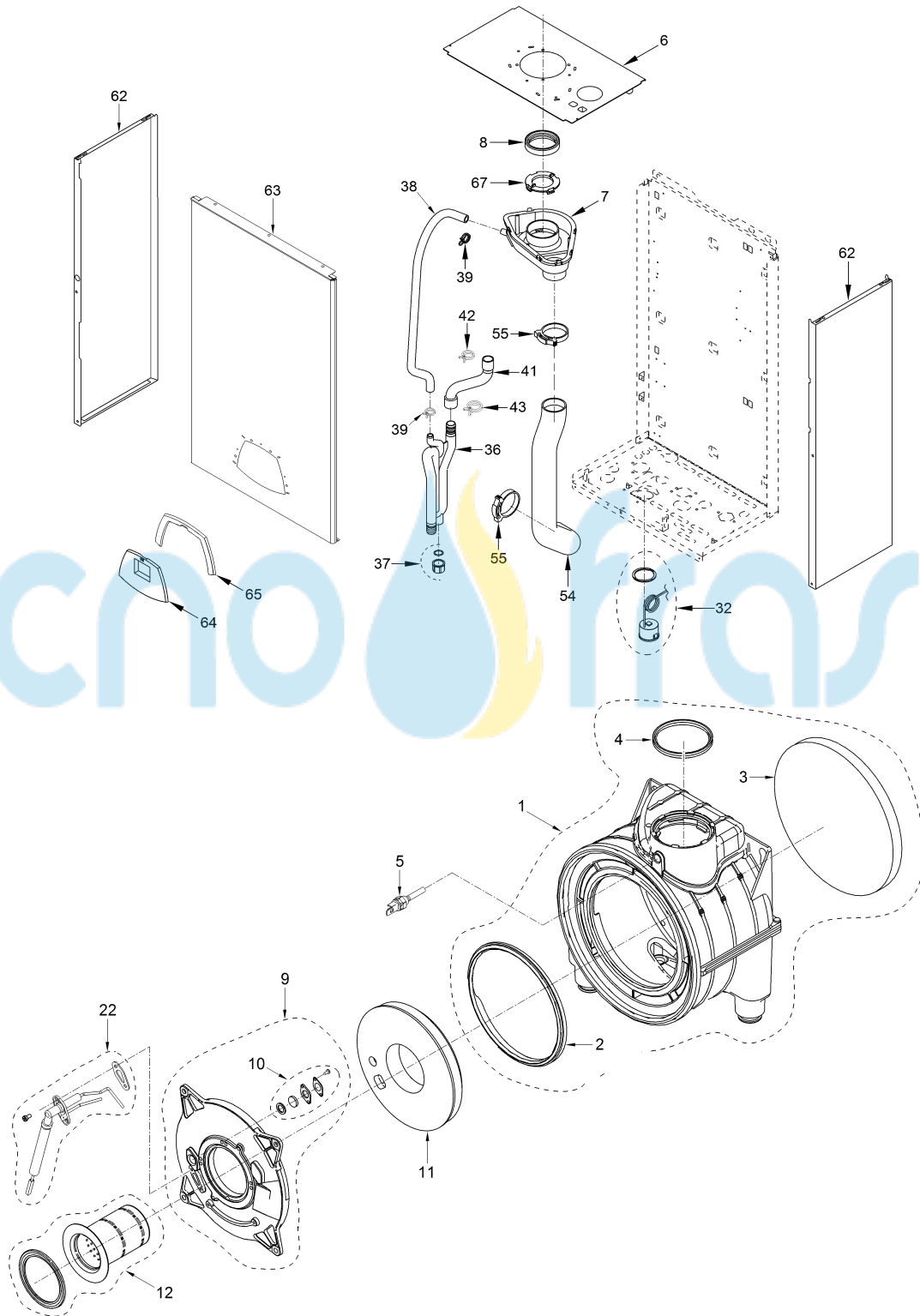
Fonderie Sime S.p.A. - Via Garbo, 27 - 37045 Legnago (VR) - [www.sime.it](http://www.sime.it)  
Tribunale Verona 13531 - R.E.A. VR 171357 - C.C.P. 19423375 - N° Mecc. VR 014435  
Capitale Sociale Euro 5.521.200 int. versato - Codice Fiscale/Partita IVA n. IT 01275930236

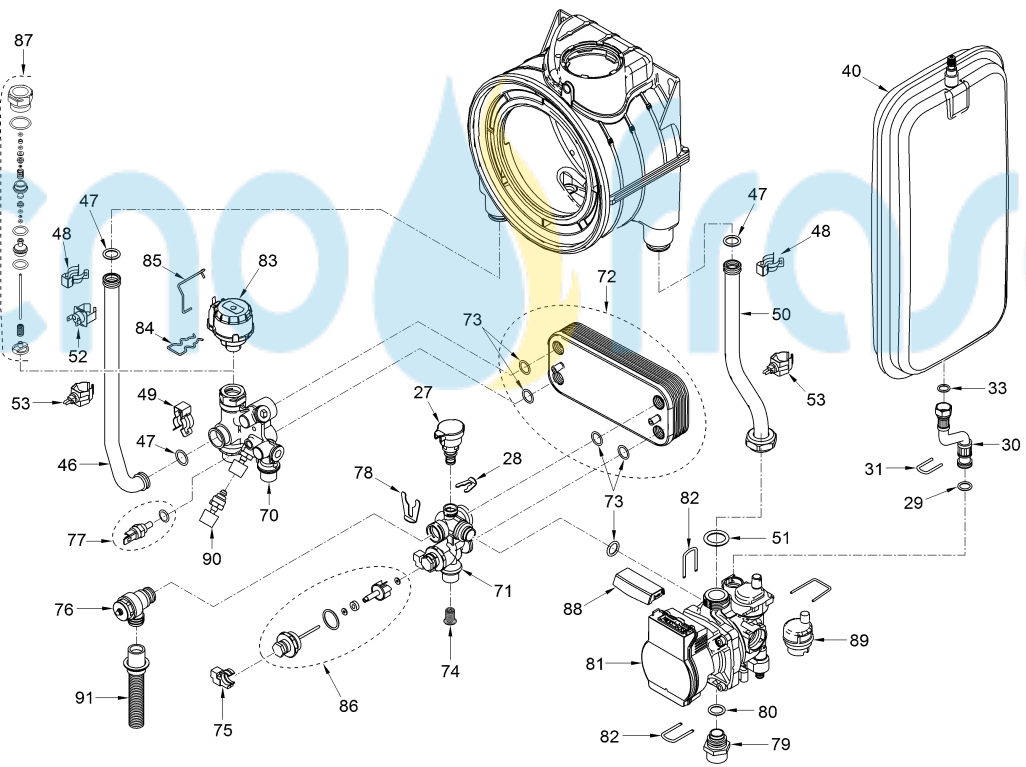
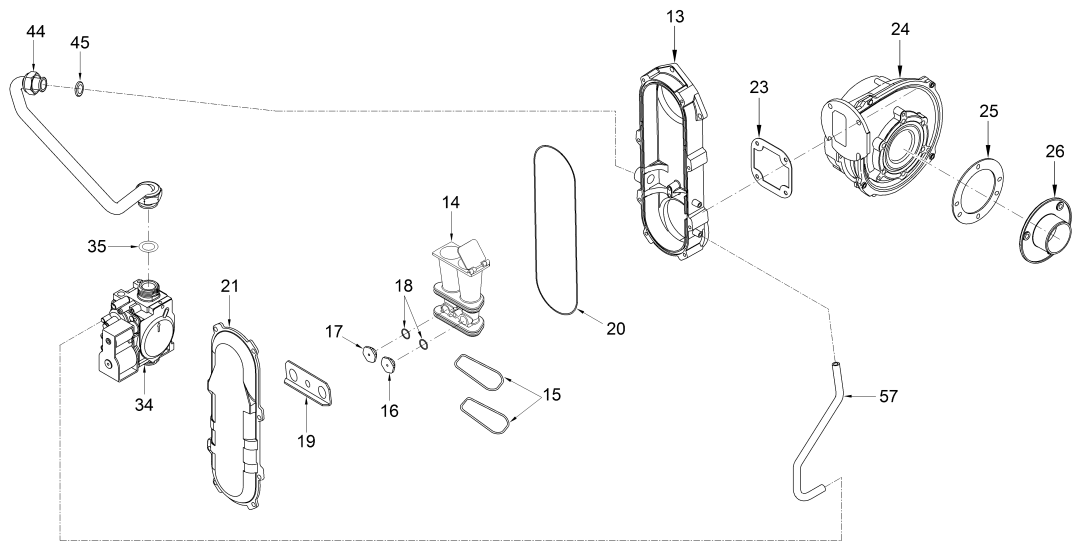
Comfort Ambiente - Via Garbo, 27 - 37045 Legnago (VR)

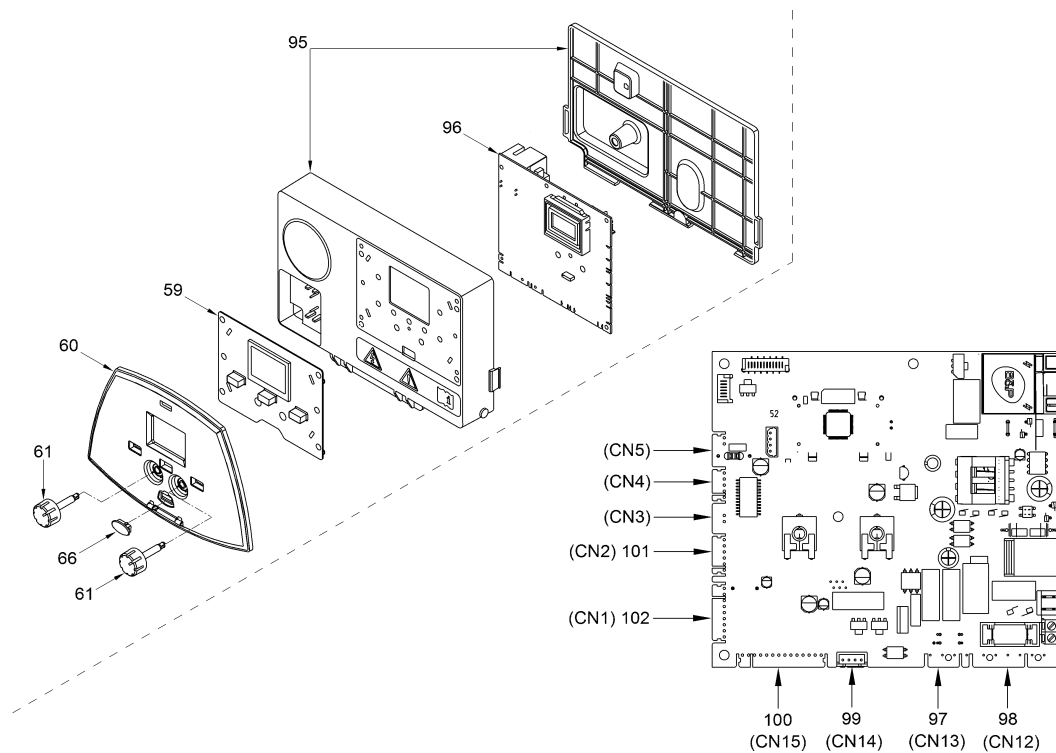
Tel +39 0442 631111 - Fax Servizio Commerciale: Italia +39 0442 631291 - Estero +39 0442 631293

Fax Servizio Tecnico +39 0442 631292 - Fax Ufficio Acquisti +39 0442 631292 - Fax Amministrazione +39 0442 631336

8116704 EDEA HM 35







Posizione	Codice	Descrizione	Dove usato	Ricambi consigliati
001	6278955	Ass. scambiatore acqua-gas		C
002	6326953	Guarnizione per portina		
003	6326951	Isolante posteriore + mollette		
004	6248876	Guarnizione uscita fumi ø80 mm		
005	6277130	Sonda NTC D.4X40		A
006	6291162	Pannello protezione superiore		
007	6278706	Camera fumo		
008	6248855	Guarniz. entrata/uscita fumi re		C
009	5188364	Portina scambiatore acqua-gas		
010	6211794	Kit spioncino + guarnizioni		
011	6269034	Isolamento x porta bruciatore		
012	8076128	Ass. bruciat. + guarnizione		
013	6278813	Elemento inferiore manichetta		
014	5200311	GR.MISCEL.GAS EDEA 35 HE		
015	6226470	OR Ø52,07x2,62		
016	6322303	Ugello tondo Ø 3,50		
017	6322350	Ugello esagonale Ø 3,80		
018	6226403	OR Ø7,65x1,78		
019	6267119	Staffa bloccaggio ugelli		
020	6226465	OR Ø 183,83x2,62		
021	6278812	Elemento superiore manichetta		
022	6281609	Elettr.accens.-rilevaz.+guarni		
023	6174816	Guarnizione flangia ventilatore		
024	6261408	Ventilatore		
025	6028703	Guarnizione collare camera fumo		
026	6083056	Collare in PP x tubo diam. 50		
027	6273608	Trasduttore pressione acqua		
028	6226639	Molla per pressostato		
029	6226476	Guarnizione or diam.15x2		C
030	6017405	Flessibile M.F. 3/8" L=300		
031	6226643	Molla bloccaggio tubi		
032	6281716	Idrometro + molletta		A
033	2030226	Guarnizione Ø 10,2x14,8x2		C
034	6243840	Valvola gas		
035	2030228	Guarnizione Ø 17x24x2		C
036	6277211	Sifone per scarico condensa		
037	5171635	Kit tappo + guarniz. x sifone		
038	1010215	Tubetto EPDM dia 15x2,5	L=0,5 METRI	
039	2051120	Fascetta stringitubo diam.17,3		
040	5183729	Vaso espansione 3/8" M I.9		C
041	6034155	Tubo scarico condensa		
042	2051122	Fascetta stringitubo		
043	2051123	Fascetta stringitubo		
044	6277479	Tubo collegamento valvola gas		
045	2030255	Guarnizione Ø12,5x18,5x3		C

046	6227486	Tubo mandata impianto	
047	6226412	OR Ø17,12x2,62	C
048	6226619	Molla raccordo scambiatore	
049	6226601	Molla raccordo scambiatore	
050	6227548	Tubo ritorno impianto	
051	2030267	Guarnizione gomma Ø 30x17x2	
052	6146729	Termostato sicurezza 100°C	A
053	6231372	Sonda	A
054	6001182	Tubo super. aspiraz. aria ø55	
055	2051252	Fascetta stringitubo Ø 53-57	
056	6001183	Tubo infer. aspiraz. aria ø55	
057	1010209	Tubo silicone 8x1,5 rosato	L=0,3 METRI
058	6188883	Tubo riduzione rumore	
059	6329900	Tasti in gomma	C
060	6329800	Interfaccia pannello	
061	6290170	Manopola Ø20	
062	6304480	Fianco dx/sx mantello	
063	6304251	Pannello frontale mantello	
064	6281730	Sportello x pannello frontale	
065	6299760	Cornice per pannello frontale	
066	6329960	Tappo in gomma	
067	6028663	Diaframma scarico fumi D.34	
068	6226757	Tappo x tronchetto riduz.rumore	
070	6265870	Collettore mandata impianto	
071	6265832	Collettore ritorno impianto	
072	6319692	Kit Scamb. sanitario 16 p.+ or	C
073	6226475	Guarnizione or diam.18,64x3,53	C
074	6222003	Filtro acqua sanitaria	C
075	6131440	Sensore flussimetro	A
076	6040226	Valvola sicurezza 1/2" 3 bar	C
077	6281519	Sonda immersa + guarnizione	A
078	6226645	Molla per valvola sicurezza	
079	6120560	Nipplo 3/4" x circolatore	
080	6226475	Guarnizione or diam.18,64x3,53	C
081	6330401	Circolatore modulante	
082	6226644	Molla raccordo circolatore	
083	6087332	Attuatore x valvola deviatrice	B
084	6226636	Molla x elettrovalvola	
085	6226638	Molla x motore valv. pressostat	
086	6319644	Gruppo flussimetro	B
087	6319645	Gruppo piattelli tre vie	B
088	6319647	Coperchio circolatore	
089	6013182	Sfiato automatico	C
090	6319639	Rubinetto caricamento	C
091	6034131	Tubo fless. scarico acqua L=75	
095	6304720	Pannello porta strumenti	
096	6324982	Scheda elettronica	
097	6329610	Conn.CN13 ventil-pompa impiant	B
098	6323875	Conn.CN12 alimentaz-valv.deviat	
099	6329611	Conn. CN14 valvola gas	
100	6325811	Conn.CN15 fluss.-s.san.-p.acqua	B
101	6329457	Connettore cablato 6 poli CN2	
102	6325671	Conn.CN1 s.fumi-term.sic.-s.man	
700	5202582	Gr. pannello strumentato	
701	5185155	Set GPL	
705	5185155	Set GPL	
706	5185162	Set trasform. metano	

A = Ricambi per dotazione minima  
A+B = Ricambi per dotazione base di sicurezza  
A+B+C = Ricambi per dotazione estesa di sicurezza