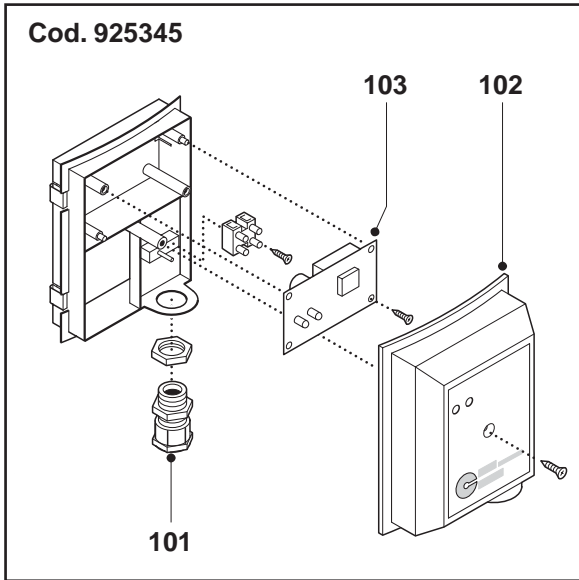
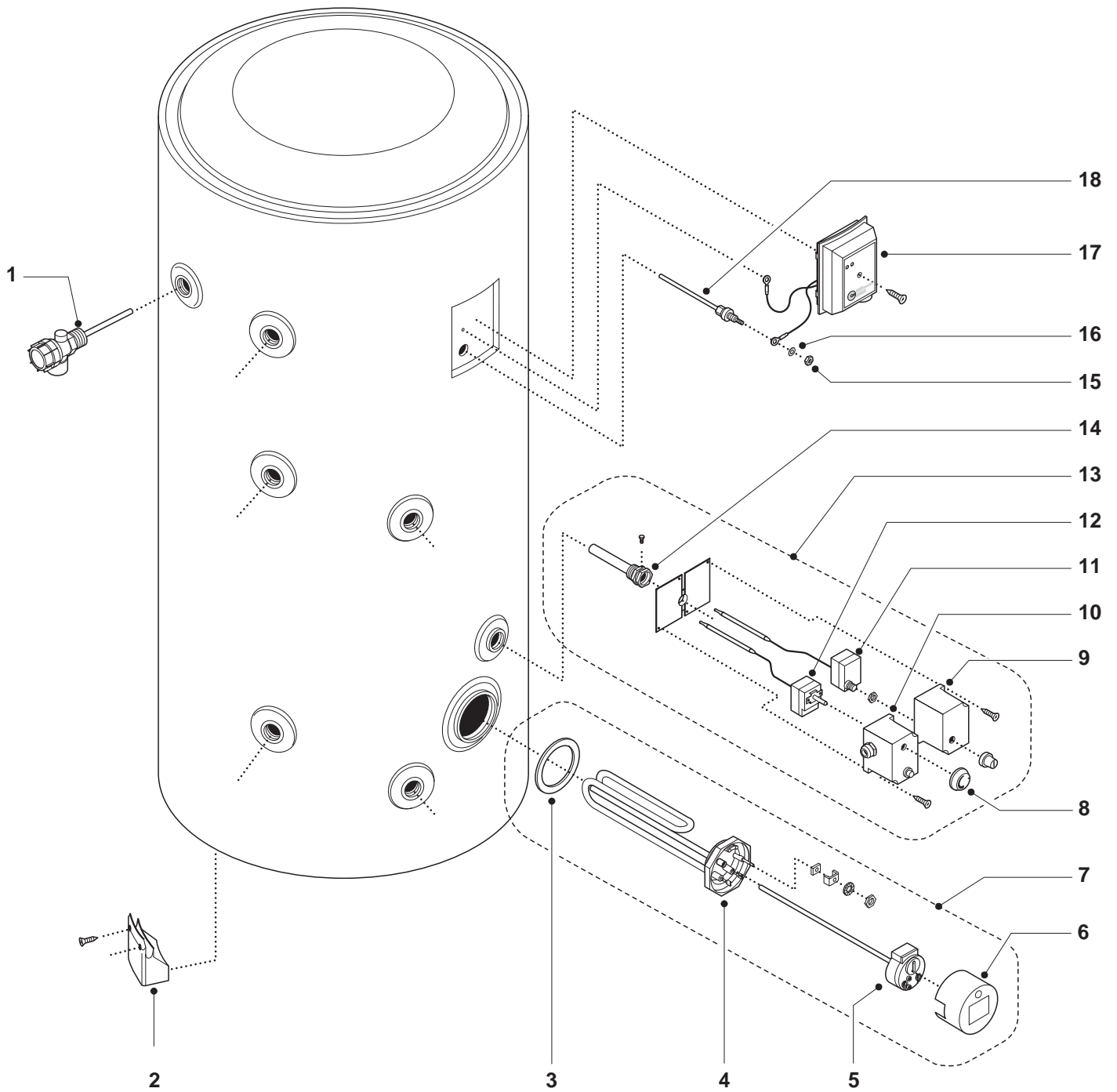


ESPLOSO RICAMBI
SCALDACQUA ELETTRICI
Modelli

CONTRACT STI 125 PROTECH
CONTRACT STI 150 PROTECH
CONTRACT STI 210 PROTECH

Edizione 2 datata 03 Aprile 2003





MODELLO	CODICE	VALIDITÀ DA MATRICOLA	RIF.
CONTRACT STI 125	893007	03000000893007	A
CONTRACT STI 150	893008	03000000893008	B
CONTRACT STI 210	893009	03000000893009	C

ER2003190533502000

PART.	CODICE	DESCRIZIONE	RIF.	NOTE
1	969046	Valvola temperatura/pressione 1/2"		
2	926348	Piede H. 50		
3	924087	Guarnizione resistenza		
4	816557	Resistenza 3kW 240V		
5	691218	Termostato TBS 300 65/75		
6	935182	Coperchio termostato		
7	935347	Kit resistenza		
8	935188	Manopola regolazione		
9	935187	Coperchio termostato di sicurezza		
10	935186	Coperchio termostato di regolazione		
11	935185	Termostato di sicurezza		
12	935184	Termostato di regolazione		
13	921046	Kit termostati sicurezza+regolazione		
14	935183	Sonda 1/2" L.110		
15	918117	Dado M4 zincato		
16	918046	Rondella M4		
17	925345	Scheda elettronica completa		
18	340407	Anodo esterno a corrente impressa		
101	992115	Pressacavo		
102	992111	Coperchio scheda		
103	925294	Schedina per anodo attivo		

NOTE	DESCRIZIONE